



Présentation de nos modèles SERPENTI

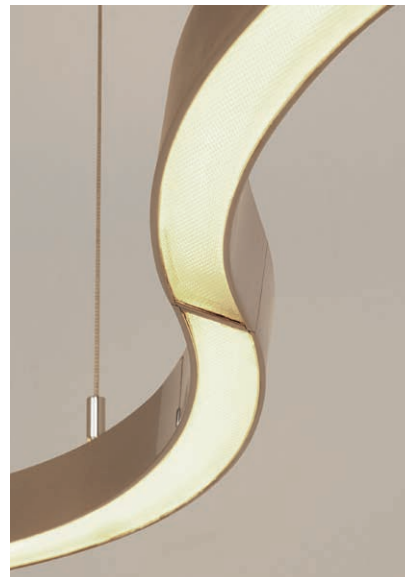
VS manufacture
lumière+objet

VS Manufaktur e.K.
Wahlwiesenstr. 1
D 71711 Steinheim

Tél. +49 71 44 / 889 110 5

info@vs-manufaktur.de
www.vs-manufaktur.de

SERPENTI
Suspension
lumineuse





SERPENTI

Suspension lumineuse

Design : Jens Schump

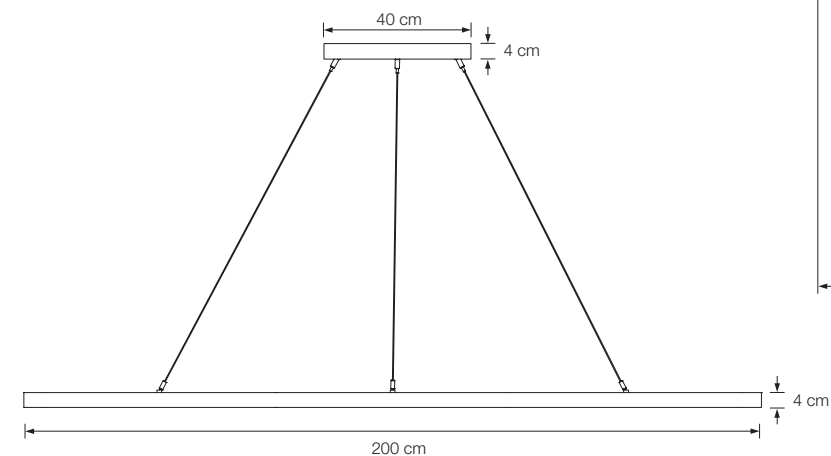
Hauteur :	réglable de 1,5 m à 2 m (standard)
Corps du luminaire :	longueur : 200 cm / largeur : 30 cm / hauteur : 4 cm
Rosace de plafond :	longueur : 40 cm / largeur : 22 cm / hauteur : 4,2 cm
Source lumineuse :	bande LED, 86,8 W, avec diffuseur env. 6 150 lumens vers le haut et vers le bas (env. 12 300 lumens au total)
Température de couleur :	blanc chaud 2 700 K (standard)*
Indice de rendu des couleurs :	> 90 Ra
Variateur :	capteur tactile (« Sweep Sensor ») aux deux extrémités (standard)**
Matériau de base :	laiton

SERPENTI – Ms	Laiton massif poli, verni
SERPENTI – Mt	Laiton massif brossé mat, verni
SERPENTI – Ni	Laiton massif nickelé
SERPENTI – Nm	Laiton massif nickelé, brossé mat
SERPENTI – Cr	Laiton massif chromé
SERPENTI – Cu	Laiton massif cuivré, verni
SERPENTI – Cm	Laiton massif cuivré, brossé mat, verni
SERPENTI – Br	Laiton massif bronzé, verni
SERPENTI – Bd	Laiton massif bronzé foncé, verni
SERPENTI – RAL	Couleur personnalisée selon nuancier RAL

Fabrication sur mesure à la commande. Délai de livraison sur demande.

* Disponible également en 3000 K et 4000 K sur demande.

** Également disponible avec variation d'intensité par coupure de phase.





SERPENTI-DUO

Suspension lumineuse

Design : Jens Schump

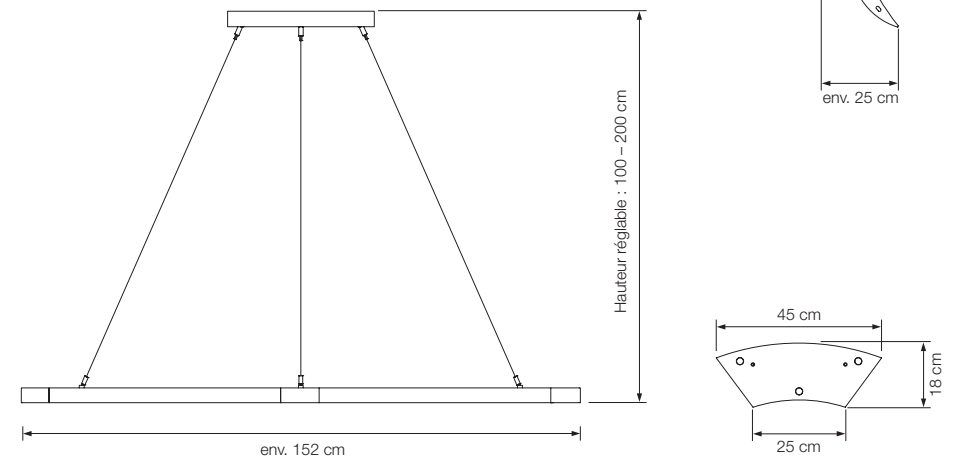
Hauteur :	réglable de 1 à 2 m (standard)
Corps du luminaire :	longueur : env. 152 cm / largeur : env. 25 cm / hauteur : 4 cm, forme courbée
Rosace de plafond :	longueur : 45 cm / largeur : 18 cm / hauteur : 4,2 cm
Source lumineuse :	ruban LED, 54,9 W, avec diffuseur env. 3 900 lumens vers le haut et vers le bas (7 810 lumens au total)
Température de couleur :	blanc chaud 2 700 K (standard)*
Indice de rendu des couleurs (IRC) :	> 94 Ra
Variateur :	capteur tactile (« Sweep Sensor ») aux deux extrémités (standard)**
Matériau de base :	laiton

SERPENTI-DUO – Ms	Laiton massif poli, verni
SERPENTI-DUO – Mt	Laiton massif brossé mat, verni
SERPENTI-DUO – Ni	Laiton massif nickelé
SERPENTI-DUO – Nm	Laiton massif nickelé, brossé mat
SERPENTI-DUO – Cr	Laiton massif chromé
SERPENTI-DUO – Cu	Laiton massif cuivré, verni
SERPENTI-DUO – Cm	Laiton massif cuivré, brossé mat, verni
SERPENTI-DUO – Br	Laiton massif bronzé, verni
SERPENTI-DUO – Bd	Laiton massif bronzé foncé, verni
SERPENTI-DUO – RAL	Couleur personnalisée selon nuancier RAL

Fabrication sur mesure à la commande. Délai de livraison sur demande.

* Également disponible en 3 000 K et 4 000 K sur demande.

** Également disponible avec variation d'intensité par coupure de phase.







SERPENTI-T

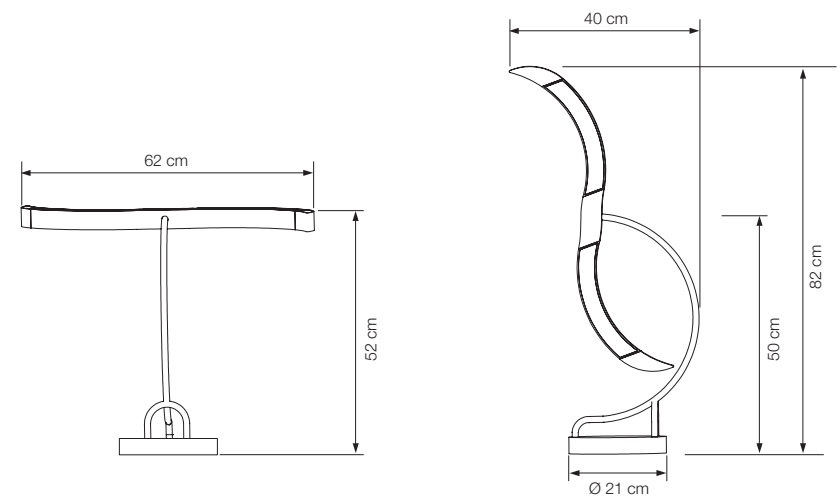
Lampe de table

Design : Jens Schump

Hauteur :	réglable de 52 à 82 cm
Abat-jour :	longueur : 62 cm / largeur : 30 cm
Profil de l'abat-jour :	4 x 4 cm
Largeur :	réglable de 21 à 62 cm
Profondeur :	40 cm
Source lumineuse :	ruban LED, 20,3 W, avec diffuseur env. 3 000 lumens
Indice de rendu des couleurs (IRC) :	> 90 Ra
Variateur :	capteur gestuel au centre de l'abat-jour
Câble :	3 m noir (standard)
Matériau de base :	laiton

SERPENTI-T - Ms	Laiton massif poli, verni
SERPENTI-T - Mt	Laiton massif brossé mat, verni
SERPENTI-T - Ni	Laiton massif nickelé
SERPENTI-T - Nm	Laiton massif nickelé, brossé mat
SERPENTI-T - Cr	Laiton massif chromé
SERPENTI-T - Cu	Laiton massif cuivré, verni
SERPENTI-T - Cm	Laiton massif cuivré, brossé mat, verni
SERPENTI-T - Br	Laiton massif bronzé, verni
SERPENTI-T - Bd	Laiton massif bronzé foncé, verni
SERPENTI-T - RAL	Couleur personnalisée selon nuancier RAL

Fabrication sur mesure à la commande. Délai de livraison sur demande.







SERPENTI-W

Applique murale

Design : Jens Schump

Hauteur :	réglable de 26 à 63 cm
Abat-jour :	longueur : 63 cm / largeur : 30 cm
Profil de l'abat-jour :	4 x 4 cm
Largeur :	réglable de 21 à 63 cm
Profondeur :	46 cm
Source lumineuse :	ruban LED, 20,3 W, avec diffuseur env. 3 000 lumens
Indice de rendu des couleurs (IRC) :	> 90 Ra
Variateur :	capteur gestuel au centre de l'abat-jour
Matériau de base :	laiton

SERPENTI-W – Ms	Laiton massif poli, verni
SERPENTI-W – Mt	Laiton massif brossé mat, verni
SERPENTI-W – Ni	Laiton massif nickelé
SERPENTI-W – Nm	Laiton massif nickelé, brossé mat
SERPENTI-W – Cr	Laiton massif chromé
SERPENTI-W – Cu	Laiton massif cuivré, verni
SERPENTI-W – Cm	Laiton massif cuivré, brossé mat, verni
SERPENTI-W – Br	Laiton massif bronzé, verni
SERPENTI-W – Bd	Laiton massif bronzé foncé, verni
SERPENTI-W – RAL	Couleur personnalisée selon nuancier RAL

Fabrication sur mesure à la commande. Délai de livraison sur demande.

