

VS manufaktur
licht + objekt

Kollektion 2024

Moderne, zeitlose Klassiker
der VS Manufaktur & der
Florian Schulz Kollektion.

**Vorstellung unserer
neuen Serie BULLEYE.**



IN UNSEREM HAUSE FERTIGEN WIR 2 LEUCHTEN-KOLLEKTIONEN.

Bei den Leuchten der **VS Manufaktur Kollektion** trifft zeitlos-klassisches Design auf moderne technische Gegebenheiten – auf Nachhaltigkeit, Qualität und Wertbeständigkeit.

Die Klassiker der bekannten **Florian Schulz Modelle**, werden weiterhin in gewohnter Qualität gefertigt und das Design bleibt bewahrt. Technik und Bedienung wurden teilweise modernisiert.

NACHHALTIGKEIT WIRD BEI UNS TÄGLICH GELEBT

- Da wir alles selbst produzieren, geben wir nichts außer Haus
– nachhaltiger geht es nicht.
- Messing-Verschnitt und Späne werden aufbereitet und wiederverwendet.
- Unser Zaponlack besteht fast ausschließlich aus natürlichen Bestandteilen.
- Jede Leuchte kann aufgearbeitet/umgearbeitet werden – kein Wegwerfprodukt.
- Partner vor Ort: Pulverbeschichtung und Fräser.
- Gebrauchsfähige Kartonagen verwenden wir wieder.
- Reststoffverwertung zum Reinigen der lackierten Produkte:
Das Auswaschmittel (*Verschmutzter Waschverdünner*) wird zurück gegeben und wieder aufbereitet.
- Kaputte Kartonagen werden geschreddert und dienen als Füllmaterial.
- Auf Plastik wird nach Möglichkeit verzichtet.



Kollektion 2024

Ab sofort sind nur noch die in dieser Liste aufgeführten Modelle lieferbar.
Es gelten ausschließlich die technischen Daten in dieser Preisliste.

Alphabetischer Index

	Seite		Seite
ALEA	51	LESAN S	31
ALIA	51	LIN	29
BEO	52	LONEA	16
BLOC	55	LONEA SD	16
BullEYE-DW	8 – 9	LOT	17
BullEYE-S	22 – 23	MESA	14
BullEYE-T	34 – 35	MYOS	18
CERVANTES	33	MYOS T	19
DROP	24	NOSTALGIA-D	56
DUOS 36	62 – 63	NOSTALGIA-S	25
ELAS	43	NOSTALGIA-T	36
ELAS S	43	NOSTALGIA-W	47
ERA	54	OLA	60
EREA	57	ONE 58	10
ESA	42	ONE 80	11
GEA	50	ONOS 40	68 – 69
GELA	61	ONOS 55	66 – 67
GO 30	28	ORA	40
INAS	30	OVA	12
INAS SD	30	OVETTE	13
LESAN M	31	P80	70 – 71

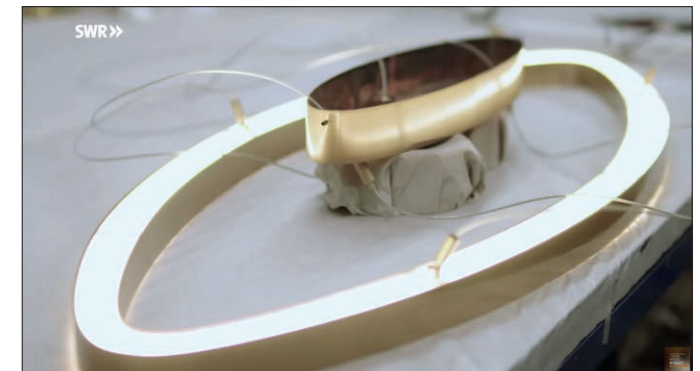
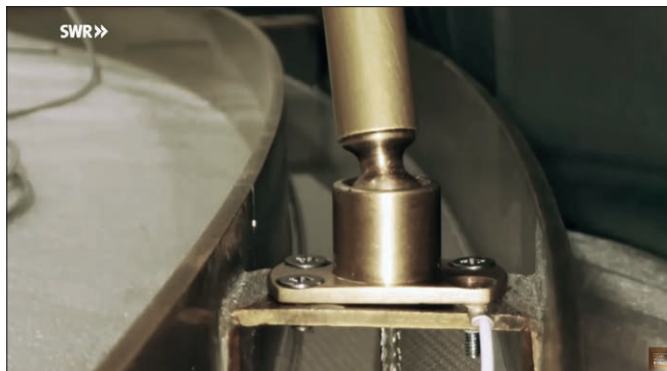
	Seite
PEN	72 – 73
PIN d	27
PIN T	45
PIN W dim	48
POSA 36	64 – 65
SELA	59
SOLA 80	58
STE	26
TAOS	20
TAOS SD	21
TAU	38
TES	44
TOA	37
TOLED	46
TOPAN	39
VAO	49
VAYO	15
WED	53
YON	32
YON G	32
YON T	41

Kollektion

	Seite
Strahler:	8 – 9
Leuchter:	10 – 14
Raumstrahler:	15 – 21
Leseleuchten:	22 – 33
Tischleuchten:	34 – 46
Wandleuchten:	47 – 55
Deckenleuchten:	56 – 61
Pendelzugleuchten:	62 – 69
Pendelleuchten:	70 – 73

SWR Handwerkskunst! „Wie man eine handgefertigte Lampe baut“

Im Sommer hatten wir das SWR Filmteam bei uns zu Besuch. Mehr dazu auf:
unserer Webseite · der SWR-Mediathek · YouTube · unserem Instagram Kanal



**Design trifft hier auf Funktion,
Nutzen auf Handwerkskönnen.**

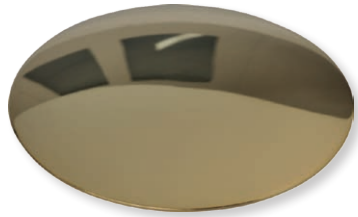
HANDARBEIT – MADE IN GERMANY.

Getüfelt und produziert wird in der schwäbischen Manufaktur, mit einem ausgesuchten, 10-köpfigen Team erfahrener Handwerker.



Jede Leuchte ist ein nahezu handgefertigtes Unikat und auf eine sehr lange Lebensdauer ausgerichtet.

Oberflächen



MS – Messing poliert, lackiert
Sonderoberfläche:
Mp – Messing poliert, unlackiert



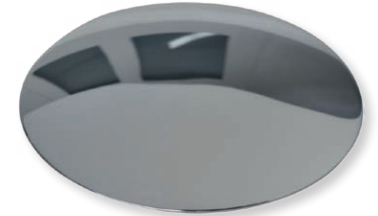
Mt – Messing matt gebürstet, lackiert



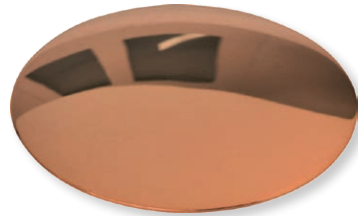
Ni – Messing vernickelt, unlackiert
Sonderoberfläche:
Ni-lack – Messing vernickelt, lackiert



Nm – Messing vernickelt, matt gebürstet



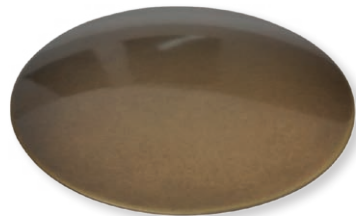
Cr – Messing verchromt



Cu – Messing verkupfert, lackiert



Cm – Messing verkupfert,
matt gebürstet, lackiert



Br – Messing brüniert, lackiert



Bd – Messing dunkel brüniert, lackiert



Wir lackieren auf Anfrage jede
Leuchte nach RAL-Karte.

Anmerkung: Die Sonderoberflächen „Mp – Messing poliert, unlackiert“ und „Ni-lack – Messing vernickelt, lackiert“ sehen optisch gleich aus, wie „Messing poliert, lackiert“ und „Messing vernickelt, unlackiert“.

Aufarbeitung & Sonderlackierungen

Wenn Ihre Leuchte nicht mehr im gewohnten Glanz erscheint, ist es möglich, diese bei uns aufarbeiten zu lassen.

Restaurationen bei Beschädigungen sind ebenfalls möglich.

Bei einer Aufarbeit können Sie nochmals entscheiden, ob die alte Oberfläche wieder hergestellt werden soll oder ob Sie eine neue Oberfläche oder eine Lackierung nach RAL-Karte möchten.

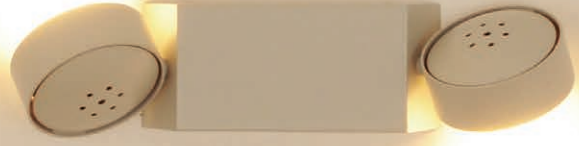


Metalloberflächen in Sonderausführung

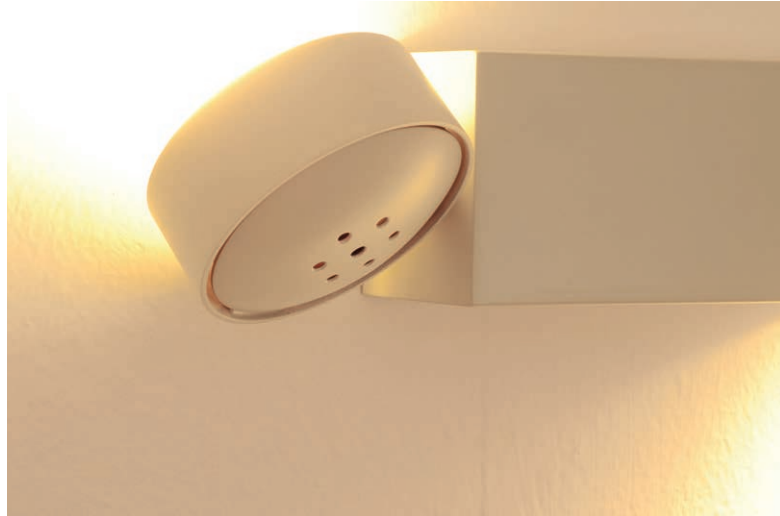
Zu den in diesem Katalog genannten Metalloberflächen stehen für die meisten Modelle zwei Sonderoberflächen zur Verfügung:

Mp – Messing poliert, unlackiert und **Ni-lack – Messing vernickelt, lackiert**

Lieferzeiten auf Anfrage.



Abgebildete Sonderoberfläche: grau matt



BulEYE-DW

Decken- und Wand-Strahler

Designed by: Jens Schump

LxBxH: 32 x 7 x 9 cm

Schirm: schwenkbar, Ø 8 cm

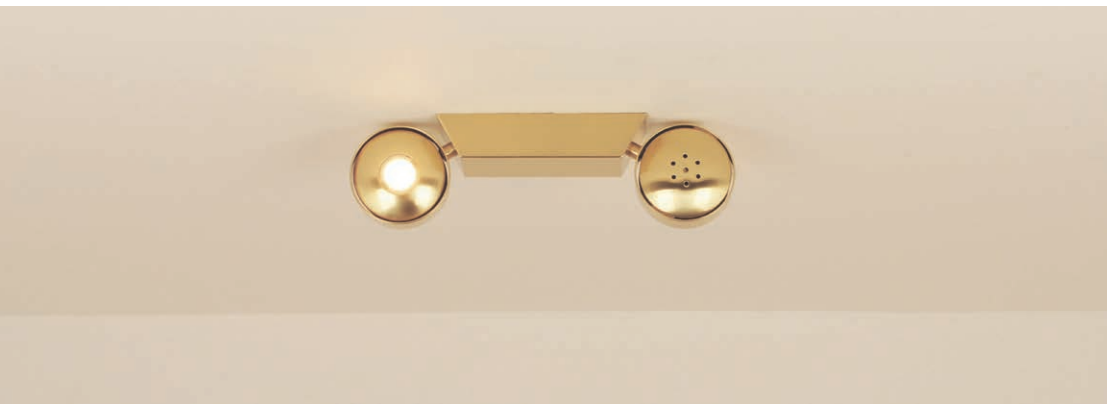
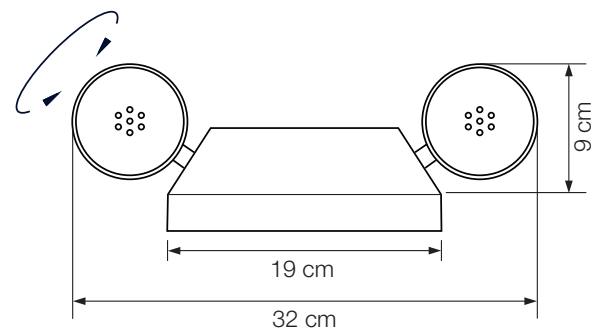
Leuchtmittel: Osram CoB-LED, 17,4 W, 1950 Lumen
2700 °K, dimmbar

Farbwiedergabe: > 90 Ra

Dimmer: bauseits via Phasen-/abschnitt*

BulEYE-DW – Ms	Messing poliert, lackiert
BulEYE-DW – Mt	Messing matt gebürstet, lackiert
BulEYE-DW – Ni	Messing vernickelt
BulEYE-DW – Nm	Messing vernickelt, matt gebürstet
BulEYE-DW – Cr	Messing verchromt
BulEYE-DW – Cu	Messing verkupfert, lackiert
BulEYE-DW – Cm	Messing verkupfert, matt gebürstet, lackiert
BulEYE-DW – Br	Messing brüniert, lackiert
BulEYE-DW – Bd	Messing dunkel brüniert, lackiert

* Casambi-DALI Modul





ONE 58

Pendelleuchte dimmbar, höhenstellbar

Designed by: Florian Schulz + Jens Schump

Höhe: von 0,5 bis 2 m einstellbar (Standard)*
 Ø Ring: 58 cm
 Ø Baldachin: 25 cm
 Leuchtmittel: LED-Band (22,5 Watt) mit Diffusor inkl. ca. 3460 Lumen
 Lichtfarbe: warmweiß 2700 K
 Farbwiedergabe: > 96 Ra
 Dimmer: über Hausinstallation möglich (Standard)**

ONE 58 – Ms	Messing poliert, lackiert
ONE 58 – Mt	Messing matt gebürstet, lackiert
ONE 58 – Ni	Messing vernickelt
ONE 58 – Nm	Messing vernickelt, matt gebürstet
ONE 58 – Cr	Messing verchromt
ONE 58 – Cu	Messing verkupfert, lackiert
ONE 58 – Cm	Messing verkupfert, matt gebürstet, lackiert
ONE 58 – Br	Messing brüniert, lackiert
ONE 58 – Bd	Messing dunkel brüniert, lackiert

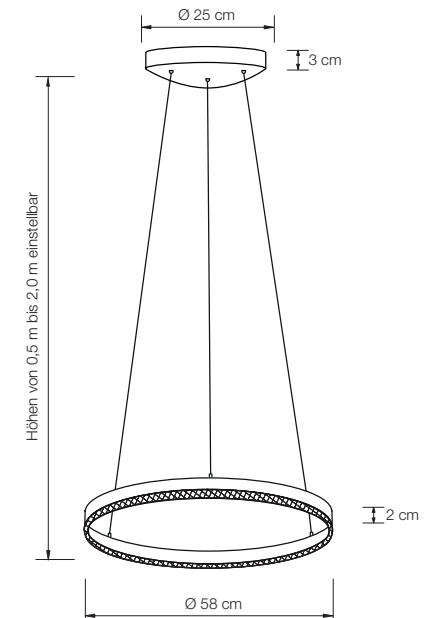
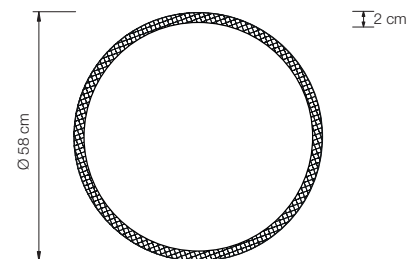
* Andere Abhängehöhen auf Anfrage.

** LUN-DALI 300 W oder Casambi Modul

Alternativ empfehlen wir (unverbindlich)

folgende Dimmer Fabrikate:

- Jung 1731DD
- Gira 540100 (System 3000)
- Feller 40200
- Berker 85421100
- Busch-Jaeger 64851U
- Kopp 8455
- Eltako EUD61NPL-230V



ONE 80

Pendelleuchte dimmbar, höhenstellbar

Designed by: Florian Schulz + Jens Schump

Höhe: von 0,5 bis 2 m einstellbar (Standard)*
Ø Ring: 80 cm
Ø Baldachin: 25 cm
Leuchtmittel: LED-Band (31,3 Watt) mit Diffusor inkl.
ca. 4800 Lumen
Lichtfarbe: warmweiß 2700 K
Farbwiedergabe: > 96 Ra
Dimmer: über Hausinstallation möglich (Standard)**

ONE 80 – Ms	Messing poliert, lackiert
ONE 80 – Mt	Messing matt gebürstet, lackiert
ONE 80 – Ni	Messing vernickelt
ONE 80 – Nm	Messing vernickelt, matt gebürstet
ONE 80 – Cr	Messing verchromt
ONE 80 – Cu	Messing verkupfert, lackiert
ONE 80 – Cm	Messing verkupfert, matt gebürstet, lackiert
ONE 80 – Br	Messing brüniert, lackiert
ONE 80 – Bd	Messing dunkel brüniert, lackiert

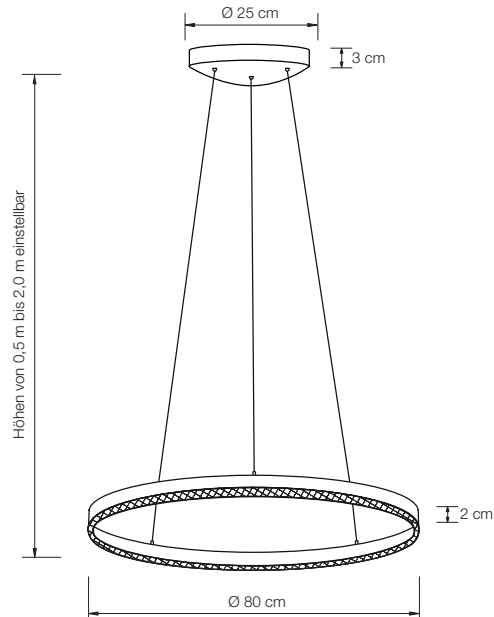
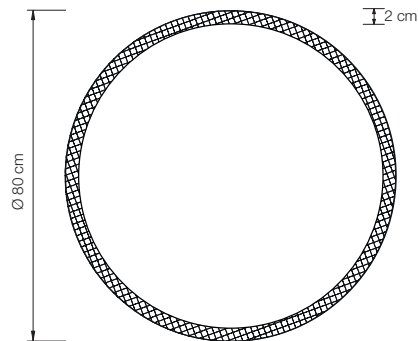
* Andere Abhängehöhen auf Anfrage.

** LUN-DALI 300 W oder Casambi Modul

Alternativ empfehlen wir (unverbindlich)

folgende Dimmer Fabrikate:

- Jung 1731DD
- Gira 540100 (System 3000)
- Feller 40200
- Berker 85421100
- Busch-Jaeger 64851U
- Kopp 8455
- Eltako EUD61NPL-230V





OVA

Pendelleuchte dimmbar, höheinstellbar

Designed by: Florian Schulz + Jens Schump

Höhe: von 1,5 bis 2 m einstellbar (Standard)*
 Oval: 125 cm lang, 47 breit, 4 cm hoch
 Baldachin: 47 cm lang, 14 cm breit, 5 cm hoch
 Leuchtmittel: LED-Band, 108 W, mit Diffusor inkl.
 ca. 13610 Lumen**
 Lichtfarbe: warmweiß 2700 K***
 Farbwiedergabe: > 94 Ra
 Dimmer: über Hausinstallation möglich (Standard)****

OVA – Ms	Messing poliert, lackiert
OVA – Mt	Messing matt gebürstet, lackiert
OVA – Ni	Messing vernickelt
OVA – Nm	Messing vernickelt, matt gebürstet
OVA – Cr	Messing verchromt
OVA – Cu	Messing verkupfert, lackiert
OVA – Cm	Messing verkupfert, matt gebürstet, lackiert
OVA – Br	Messing brüniert, lackiert
OVA – Bd	Messing dunkel brüniert, lackiert

* Andere Abhängehöhen auf Anfrage, je um 50 cm verstellbar.

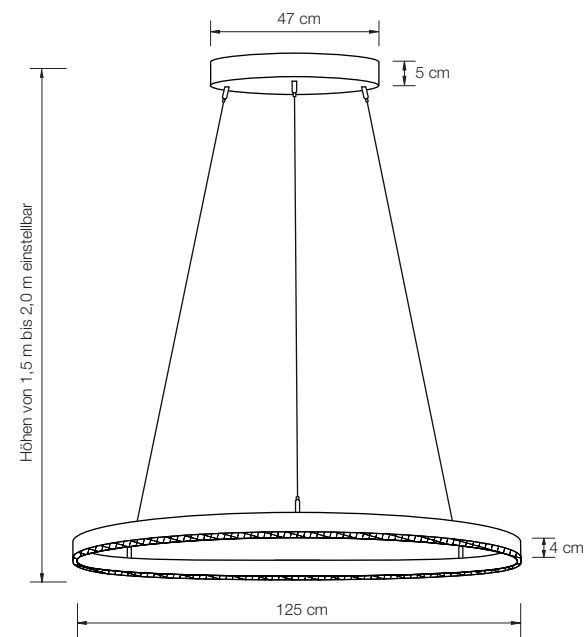
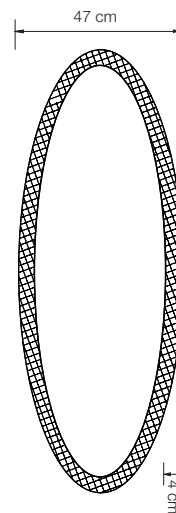
** höhere Lumen auf Anfrage

*** 3000K + 4000K auf Anfrage

**** LUN-DALI 300 W oder Casambi Modul

Alternativ empfehlen wir (unverbindlich) folgende Dimmer Fabrikate:

- Jung 1731DD
- Gira 540100 (System 3000)
- Feller 40200
- Berker 85421100
- Busch-Jaeger 64851U
- Kopp 8455
- Eltako EUD61NPL-230V



OVETTE

Pendelleuchte dimmbar, höhenstellbar

Designed by: Jens Schump

Höhe: von 1,5 bis 2 m einstellbar (Standard)*
Ellipse: 86 cm lang, 24 cm breit, 3 cm hoch
Baldachin: 33 cm lang, 12 cm breit, 5 cm hoch
Leuchtmittel: LED-Band, 64,8 Watt, mit Diffusor inkl.
ca. 8240 Lumen
Lichtfarbe: warmweiß 2700 Kelvin**
CRI: > 94 Ra
Dimmer: über Hausinstallation möglich (Standard)***

OVETTE – Ms Messing poliert, lackiert
OVETTE – Mt Messing matt gebürstet, lackiert
OVETTE – Ni Messing vernickelt
OVETTE – Nm Messing vernickelt, matt gebürstet
OVETTE – Cr Messing verchromt
OVETTE – Cu Messing verkupfert, lackiert
OVETTE – Cm Messing verkupfert, matt gebürstet, lackiert
OVETTE – Br Messing brüniert, lackiert
OVETTE – Bd Messing dunkel brüniert, lackiert

* Andere Abhängehöhen auf Anfrage, je um 50 cm verstellbar.

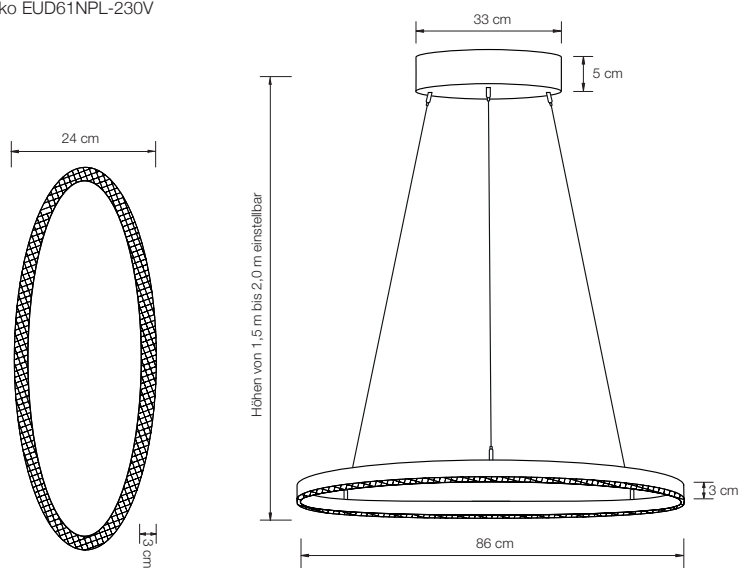
** 3000K + 4000K auf Anfrage

*** LUN-DALI 300 W oder Casambi Modul

Alternativ empfehlen wir (unverbindlich)

folgende Dimmer Fabrikate:

- Jung 1731DD
- Gira 540100 (System 3000)
- Feller 40200
- Berker 85421100
- Busch-Jaeger 64851U
- Kopp 8455
- Eltako EUD61NPL-230V





MESA 18

Leuchter · 18 Arme für Steckmontage

Designed by: Florian Schulz

Gesamthöhe: einstellbar 85 – 125 cm (Standard, falls nicht anders bestellt)
 Ø: 88 cm
 Fassung: 18 x G4, max. 18 x 3,8 W / 12 V (max. 70 W)
 Leuchtmittel: 18 x G4 LED, 2 W, à 200 Lumen, 2700 °K inkl., dimmbar
 Dimmer: über Hausinstallation möglich (Standard)*

MESA 18 – Ms	Messing poliert, lackiert
MESA 18 – Mt	Messing matt gebürstet, lackiert
MESA 18 – Ni	Messing vernickelt
MESA 18 – Nm	Messing vernickelt, matt gebürstet
MESA 18 – Cr	Messing verchromt
MESA 18 – Cu	Messing verkupfert, lackiert
MESA 18 – Cm	Messing verkupfert, matt gebürstet, lackiert
MESA 18 – Br	Messing brüniert, lackiert
MESA 18 – Bd	Messing dunkel brüniert, lackiert

MESA 24

Leuchter · 24 Arme für Steckmontage

Designed by: Florian Schulz

Gesamthöhe: einstellbar 95 – 135 cm (Standard, falls nicht anders bestellt)
 Ø: 140 cm
 Fassung: 24 x G4, max. 24 x 2,9 W / 12 V
 Leuchtmittel: 24 x G4 LED, 2 W, à 200 Lumen, 2700 °K inkl., dimmbar
 Dimmer: über Hausinstallation möglich (Standard)*

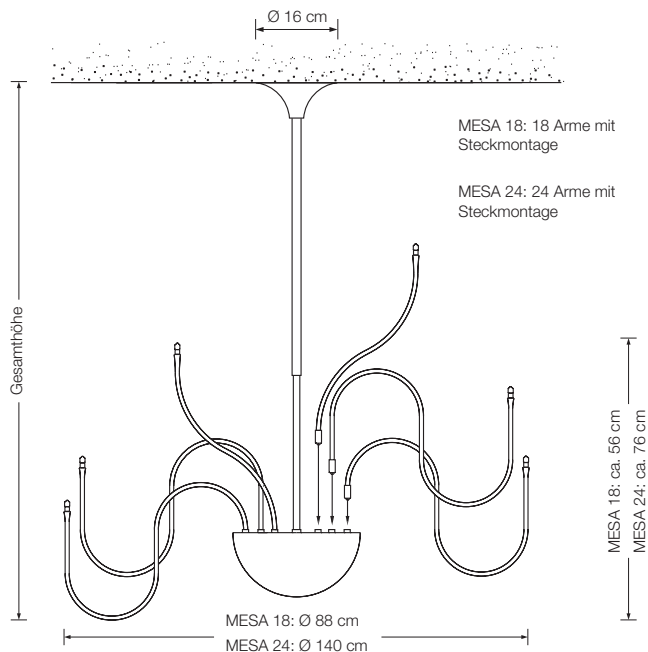
MESA 24 – Ms	Messing poliert, lackiert
MESA 24 – Mt	Messing matt gebürstet, lackiert
MESA 24 – Ni	Messing vernickelt
MESA 24 – Nm	Messing vernickelt, matt gebürstet
MESA 24 – Cr	Messing verchromt
MESA 24 – Cu	Messing verkupfert, lackiert
MESA 24 – Cm	Messing verkupfert, matt gebürstet, lackiert
MESA 24 – Br	Messing brüniert, lackiert
MESA 24 – Bd	Messing dunkel brüniert, lackiert

* LUN-DALI 300 W oder Casambi Modul

Alternativ empfehlen wir (unverbindlich)

folgende Dimmer Fabrikate:

- Jung 1731DD
- Gira 540100 (System 3000)
- Feller 40200
- Berker 85421100
- Busch-Jaeger 64851U
- Kopp 8455
- Eltako EUD61NPL-230V



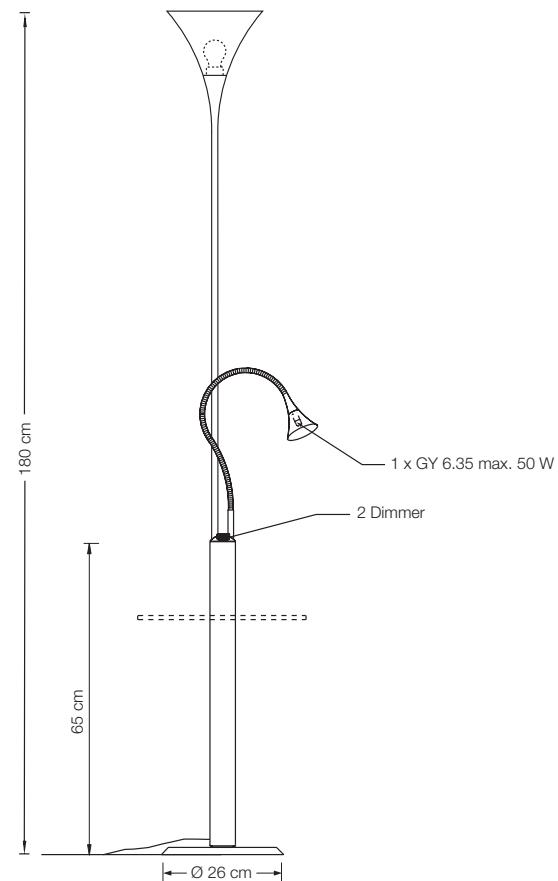
VAYO

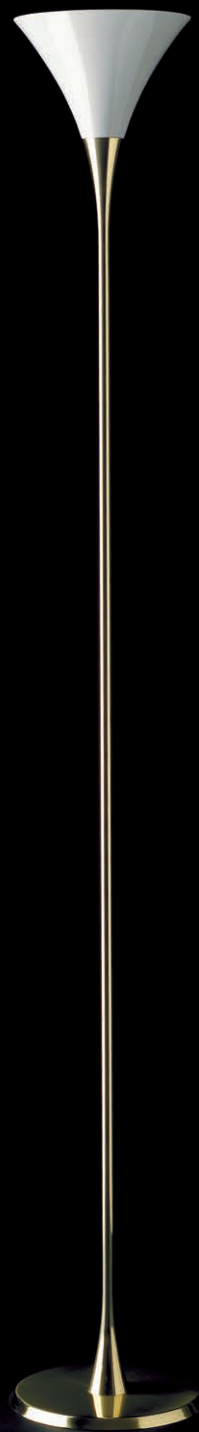
Raumstrahler / Leseleuchte

Designed by: Florian Schulz

Höhe: 180 cm
Ausladung Leseleuchte: ca. 50 cm
Schirm Raumstrahler: Glas weiß-opal, Ø 23 cm
Schirm Leseleuchte: TEFLON weiß, Ø 7 cm
Fassung Raumstrahler: E27, max. 150 W / 230 V
Leuchtmittel Raumstrahler: 1 x OS E27 Parathom inkl., 2452 Lumen,
21 W $\hat{=}$ 150 W, 2700 °K, dimmbar
Fassung Leseleuchte: GY6.35, max. 50 W / 12 V
Leuchtmittel Leseleuchte: 1 x G6 inkl., dimmbar
Kabel: 4 m
Dimmer: 2 x integriert

VAYO – Ms Messing poliert, lackiert
VAYO – Mt Messing matt gebürstet, lackiert
VAYO – Ni Messing vernickelt
VAYO – Nm Messing vernickelt, matt gebürstet
VAYO – Cr Messing verchromt
VAYO – Cu Messing verkupfert, lackiert
VAYO – Cm Messing verkupfert, matt gebürstet, lackiert
VAYO – Br Messing brüniert, lackiert
VAYO – Bd Messing dunkel brüniert, lackiert
Optional: Glastisch 36 cm Ø, 50 cm hoch, Klarglas 10 mm





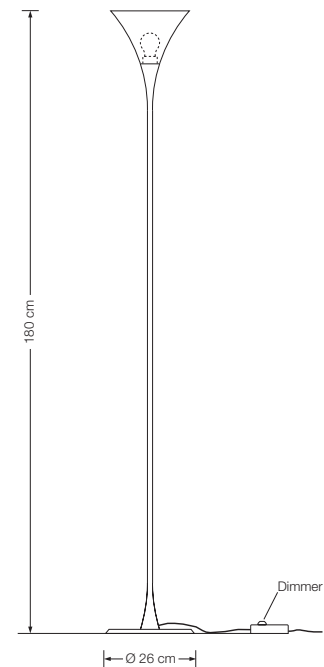
LONEA

Raumstrahler

Designed by: Florian Schulz

Höhe: 180 cm
 Schirm: Glas weiß-opal, Ø 23 cm
 Fassung: E27, max. 250 W
 Leuchtmittel: 1 x OS E27 Parathom inkl., 2452 Lumen,
 21 W $\hat{=}$ 150 W, 2700 °K, dimmbar
 Kabel: 3 m
 Dimmer: in Zuleitung

LONEA – Ms Messing poliert, lackiert
 LONEA – Mt Messing matt gebürstet, lackiert
 LONEA – Ni Messing vernickelt
 LONEA – Nm Messing vernickelt, matt gebürstet
 LONEA – Cr Messing verchromt
 LONEA – Cu Messing verkupfert, lackiert
 LONEA – Cm Messing verkupfert, matt gebürstet, lackiert
 LONEA – Br Messing brüniert, lackiert
 LONEA – Bd Messing dunkel brüniert, lackiert



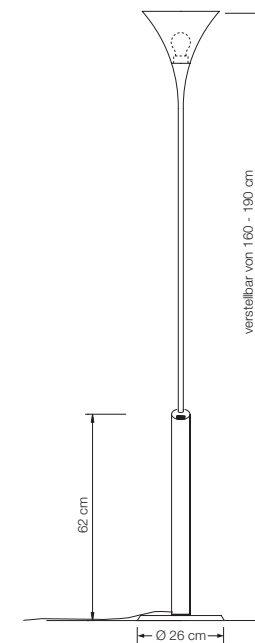
LONEA SD

Raumstrahler

Designed by: Florian Schulz

Höhe: verstellbar von 160 – 190 cm
 Schirm: Glas weiß-opal, Ø 23 cm
 Fassung: E27, max. 250 W
 Leuchtmittel: 1 x OS E27 Parathom inkl., 2452 Lumen,
 21 W $\hat{=}$ 150 W, 2700 °K, dimmbar
 Kabel: 3 m
 Dimmer: in Bedienhöhe eingebaut

LONEA SD – Ms Messing poliert, lackiert
 LONEA SD – Mt Messing matt gebürstet, lackiert
 LONEA SD – Ni Messing vernickelt
 LONEA SD – Nm Messing vernickelt, matt gebürstet
 LONEA SD – Cr Messing verchromt
 LONEA SD – Cu Messing verkupfert, lackiert
 LONEA SD – Cm Messing verkupfert, matt gebürstet, lackiert
 LONEA SD – Br Messing brüniert, lackiert
 LONEA SD – Bd Messing dunkel brüniert, lackiert



LOT

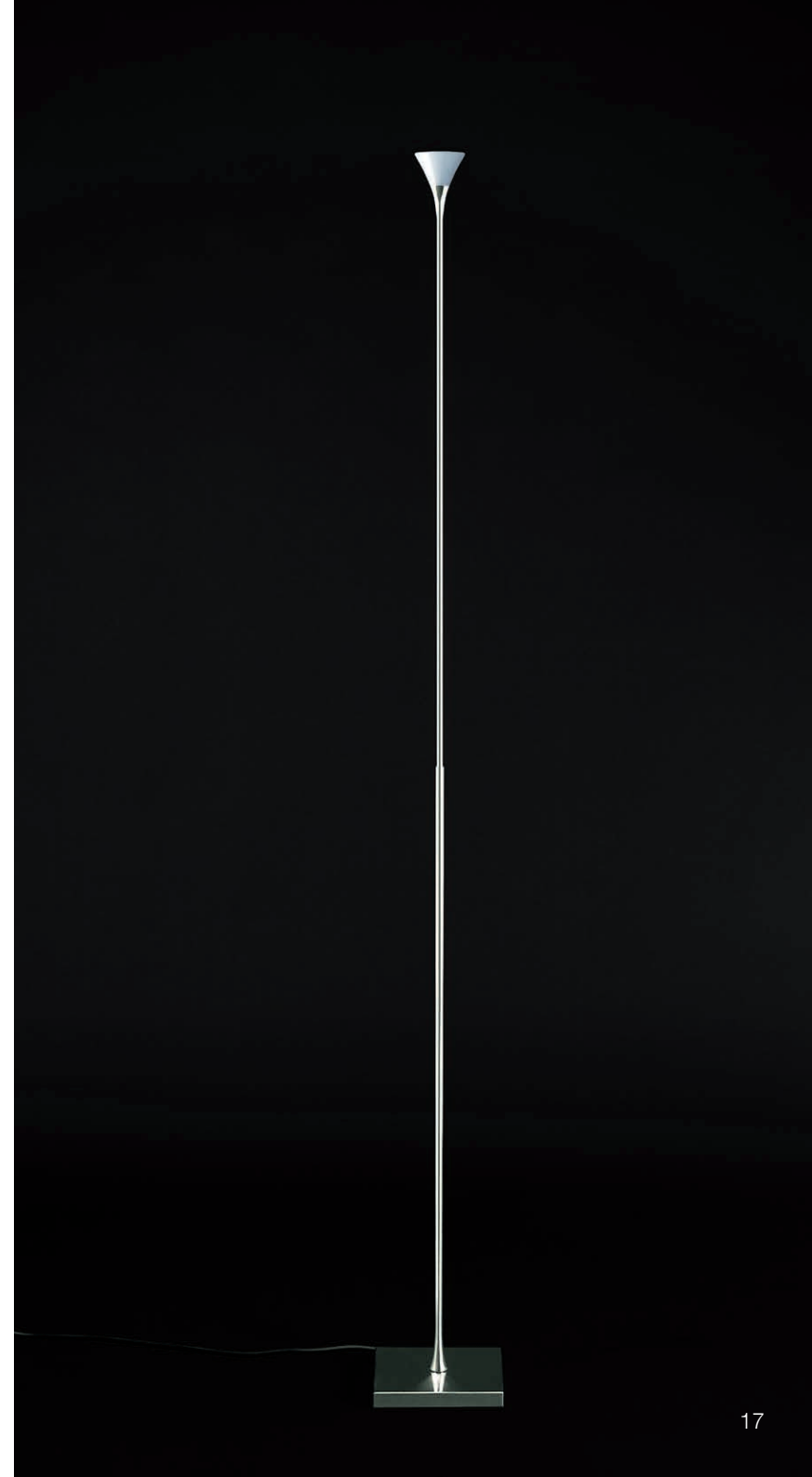
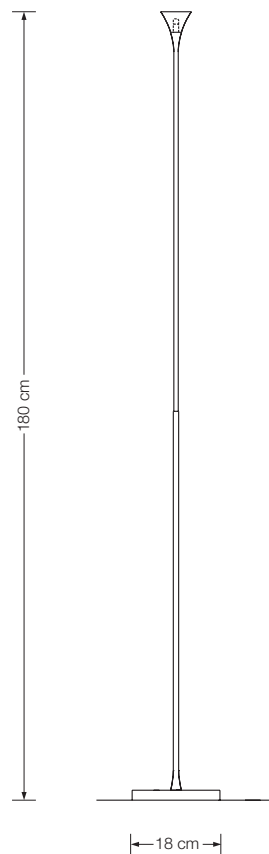
Raumstrahler

Designed by: Florian Schulz

Höhe: 180 cm
Schirm: TEFLON weiß, Ø 7 cm
Fassung: GY6.35, max. 50 W / 12 V
Leuchtmittel: 1 x G6 inkl., 50 W $\hat{=}$ 75 W, dimmbar
Kabel: 2,5 m
Dimmer: Schieberegler*

LOT – Ms Messing poliert, lackiert
LOT – Mt Messing matt gebürstet, lackiert
LOT – Ni Messing vernickelt
LOT – Nm Messing vernickelt, matt gebürstet
LOT – Cr Messing verchromt
LOT – Cu Messing verkupfert, lackiert
LOT – Cm Messing verkupfert, matt gebürstet, lackiert
LOT – Br Messing brüniert, lackiert
LOT – Bd Messing dunkel brüniert, lackiert

* Touchtronic nur noch auf Anfrage.



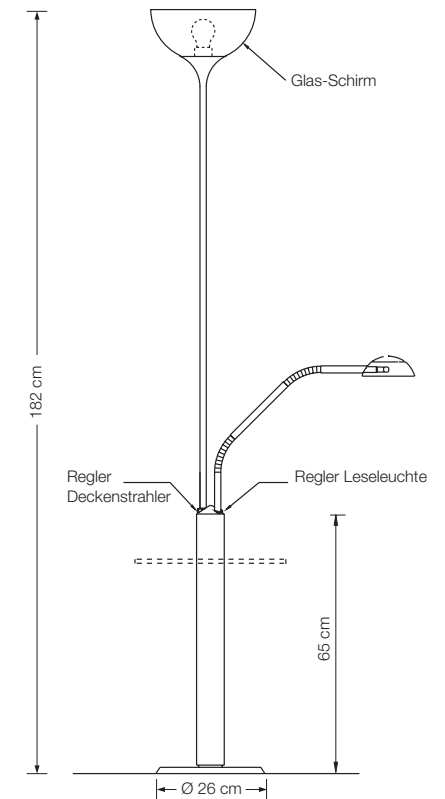


MYOS

Raumstrahler / Leseleuchte

Designed by:	Florian Schulz
Höhe:	182 cm
Ausladung Leseleuchte:	ca. 50 cm
Schirm Raumstrahler:	Glas weiß-opal, Ø 26 cm
Schirm Leseleuchte:	Metall Ø 12 cm, verstellbar
Fassung Raumstrahler:	E27, max. 250 W / 230 V
Leuchtmittel Raumstrahler:	1 x E27 LED á 1521 Lumen, 14,5 W inkl. 2700 °K, dimmbar
Fassung Leseleuchte:	GY6.35, max. 50 W / 12 V
Leuchtmittel Leseleuchte:	1 x G6 inkl., 35 W $\hat{=}$ 50 W, dimmbar
Kabel:	4 m
Dimmer:	2 x integriert

MYOS – Ms	Messing poliert, lackiert
MYOS – Mt	Messing matt gebürstet, lackiert
MYOS – Ni	Messing vernickelt
MYOS – Nm	Messing vernickelt, matt gebürstet
MYOS – Cr	Messing verchromt
MYOS – Cu	Messing verkupfert, lackiert
MYOS – Cm	Messing verkupfert, matt gebürstet, lackiert
MYOS – Br	Messing brüniert, lackiert
MYOS – Bd	Messing dunkel brüniert, lackiert
Optional:	Glastisch 36 cm Ø, 50 cm hoch, Klarglas 10 mm



MYOS T

Raumstrahler / Leseleuchte

Designed by:	Florian Schulz
Höhe:	182 cm
Ausladung Leseleuchte:	ca. 50 cm
Schirm Leseleuchte:	Metall Ø 12 cm, verstellbar
Fassung Raumstrahler:	E27, max. 250 W / 230 V
Leuchtmittel Raumstrahler:	1 x E27 LED á 1521 Lumen, 14,5 W inkl. 2700 °K, dimmbar
Fassung Leseleuchte:	GY6.35, max. 50 W / 12 V
Leuchtmittel Leseleuchte:	1 x G6 inkl., 35 W $\hat{=}$ 50 W, dimmbar
Kabel:	4 m
Dimmer:	2 x integriert

MYOS T 40

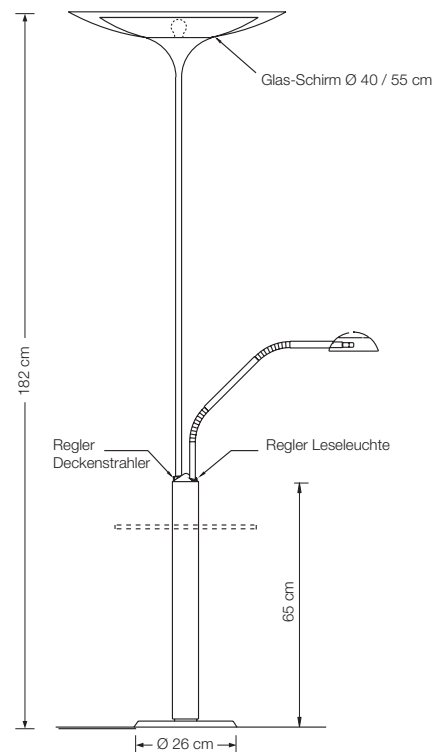
Schirm Raumstrahler: Glas weiß-opal, Ø 40 cm

MYOS T 40 – Ms	Messing poliert, lackiert
MYOS T 40 – Mt	Messing matt gebürstet, lackiert
MYOS T 40 – Ni	Messing vernickelt
MYOS T 40 – Nm	Messing vernickelt, matt gebürstet
MYOS T 40 – Cr	Messing verchromt
MYOS T 40 – Cu	Messing verkupfert, lackiert
MYOS T 40 – Cm	Messing verkupfert, matt gebürstet, lackiert
MYOS T 40 – Br	Messing brüniert, lackiert
MYOS T 40 – Bd	Messing dunkel brüniert, lackiert
Optional:	Glastisch 36 cm Ø, 50 cm hoch, Klarglas 10 mm

MYOS T 55

Schirm Raumstrahler: Glas weiß-opal, Ø 55 cm

MYOS T 55 – Ms	Messing poliert, lackiert
MYOS T 55 – Mt	Messing matt gebürstet, lackiert
MYOS T 55 – Ni	Messing vernickelt
MYOS T 55 – Nm	Messing vernickelt, matt gebürstet
MYOS T 55 – Cr	Messing verchromt
MYOS T 55 – Cu	Messing verkupfert, lackiert
MYOS T 55 – Cm	Messing verkupfert, matt gebürstet, lackiert
MYOS T 55 – Br	Messing brüniert, lackiert
MYOS T 55 – Bd	Messing dunkel brüniert, lackiert
Optional:	Glastisch 36 cm Ø, 50 cm hoch, Klarglas 10 mm





TAOS

Raumstrahler

Designed by: Florian Schulz

Höhe: einstellbar von 160 – 210 cm
 Fassung: E27, max. 150 W
 Leuchtmittel: 1 x E27 LED á 1521 Lumen, 14,5 W inkl. 2700 °K, dimmbar
 Kabel: 3 m
 Dimmer: in Zuleitung

TAOS 55

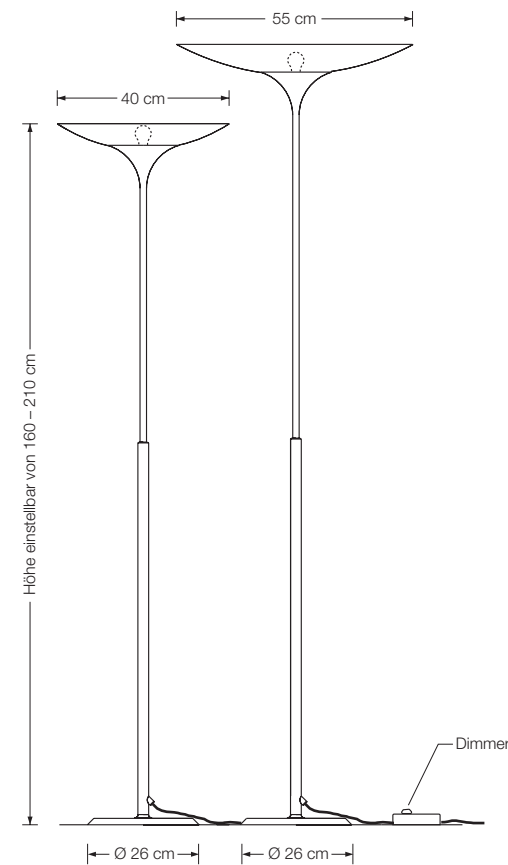
Schirm: Glas weiß-opal, Ø 55 cm

TAOS 55 – Ms Messing poliert, lackiert
 TAOS 55 – Mt Messing matt gebürstet, lackiert
 TAOS 55 – Ni Messing vernickelt
 TAOS 55 – Nm Messing vernickelt, matt gebürstet
 TAOS 55 – Cr Messing verchromt
 TAOS 55 – Cu Messing verkupfert, lackiert
 TAOS 55 – Cm Messing verkupfert, matt gebürstet, lackiert
 TAOS 55 – Br Messing brüniert, lackiert
 TAOS 55 – Bd Messing dunkel brüniert, lackiert

TAOS 40

Schirm: Glas weiß-opal, Ø 40 cm

TAOS 40 – Ms Messing poliert, lackiert
 TAOS 40 – Mt Messing matt gebürstet, lackiert
 TAOS 40 – Ni Messing vernickelt
 TAOS 40 – Nm Messing vernickelt, matt gebürstet
 TAOS 40 – Cr Messing verchromt
 TAOS 40 – Cu Messing verkupfert, lackiert
 TAOS 40 – Cm Messing verkupfert, matt gebürstet, lackiert
 TAOS 40 – Br Messing brüniert, lackiert
 TAOS 40 – Bd Messing dunkel brüniert, lackiert



TAOS SD

Raumstrahler

Designed by: Florian Schulz

Höhe: verstellbar von 160 – 190 cm
Fassung: E27, max. 150 W
Leuchtmittel: 1 x E27 LED á 1521 Lumen, 14,5 W inkl.
2700 °K, dimmbar
Kabel: 3 m
Dimmer: in Bedienhöhe eingebaut

TAOS 55 SD

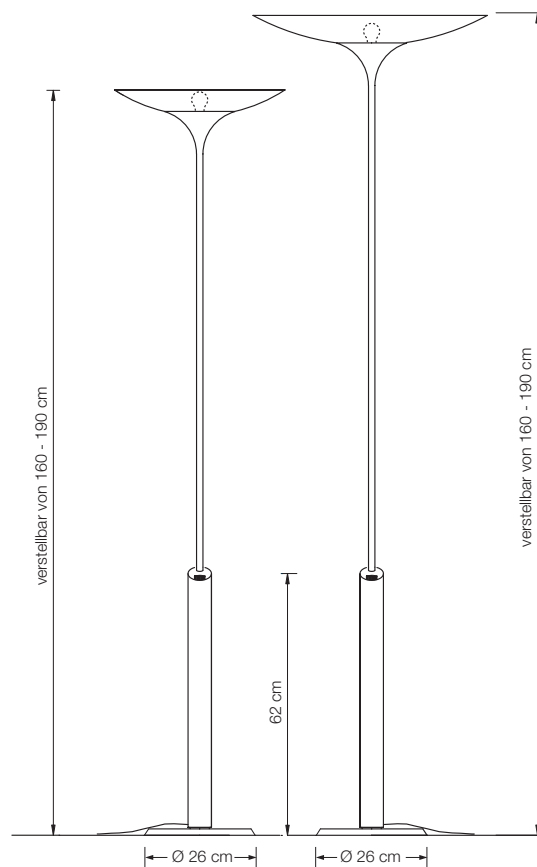
Schirm: Glas opal-weiß, Ø 55 cm

TAOS 55 SD – Ms Messing poliert, lackiert
TAOS 55 SD – Mt Messing matt gebürstet, lackiert
TAOS 55 SD – Ni Messing vernickelt
TAOS 55 SD – Nm Messing vernickelt, matt gebürstet
TAOS 55 SD – Cr Messing verchromt
TAOS 55 SD – Cu Messing verkupfert, lackiert
TAOS 55 SD – Cm Messing verkupfert, matt gebürstet, lackiert
TAOS 55 SD – Br Messing brüniert, lackiert
TAOS 55 SD – Bd Messing dunkel brüniert, lackiert

TAOS 40 SD

Schirm: Glas opal-weiß, Ø 40 cm

TAOS 40 SD – Ms Messing poliert, lackiert
TAOS 40 SD – Mt Messing matt gebürstet, lackiert
TAOS 40 SD – Ni Messing vernickelt
TAOS 40 SD – Nm Messing vernickelt, matt gebürstet
TAOS 40 SD – Cr Messing verchromt
TAOS 40 SD – Cu Messing verkupfert, lackiert
TAOS 40 SD – Cm Messing verkupfert, matt gebürstet, lackiert
TAOS 40 SD – Br Messing brüniert, lackiert
TAOS 40 SD – Bd Messing dunkel brüniert, lackiert





BulleYE-S

Leseleuchte

Designed by: Jens Schump

Höhe: verstellbar von 107 – 172 cm

Schirm: schwenkbar, Ø 8 cm

Leuchtmittel: Osram CoB-LED, 8,7 W, 1000 Lumen
2700 °K, dimmbar

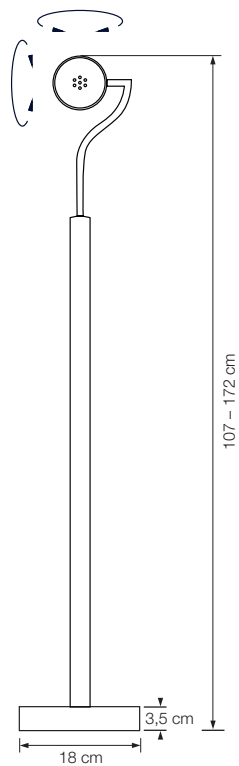
Farbwiedergabe: > 90 Ra

Kabel: 3 m, schwarz (Standard)

Dimmer: in Zuleitung integriert*

BulleYE-S – Ms	Messing poliert, lackiert
BulleYE-S – Mt	Messing matt gebürstet, lackiert
BulleYE-S – Ni	Messing vernickelt
BulleYE-S – Nm	Messing vernickelt, matt gebürstet
BulleYE-S – Cr	Messing verchromt
BulleYE-S – Cu	Messing verkupfert, lackiert
BulleYE-S – Cm	Messing verkupfert, matt gebürstet, lackiert
BulleYE-S – Br	Messing brüniert, lackiert
BulleYE-S – Bd	Messing dunkel brüniert, lackiert

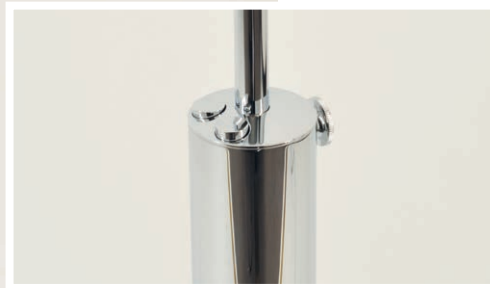
* Casambi-DALI Modul
(Dimmer in Zuleitung entfällt)



Abgebildete Sonderoberfläche: schwarz matt.

Ausziehbar
bis 172 cm.





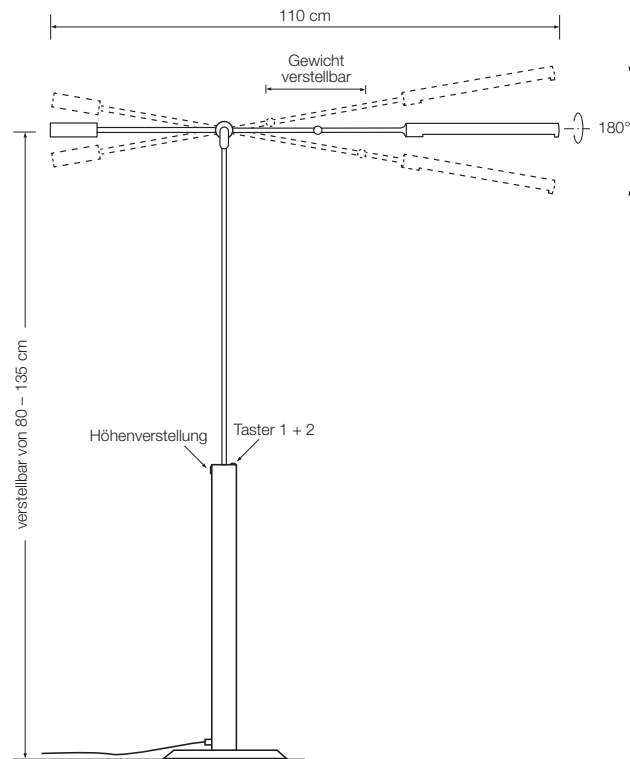
DROP

Leseleuchte / Klavierleuchte

Designed by: Jens Schump

- Höhe: verstellbar von 80 – 135 cm
- Ausladung: 70 cm von Stativ
- Schirm: Ø 3 cm, ca. 34 cm lang, 180° drehbar
- Leuchtmittel: LED-Line TW (ca. 18,6 W) inkl., auswechselbar
ca. 1800 Lumen, dimmbar
- Taster 1: stufenloser Weißwechsel von 2700° – 5700 °K
- Taster 2: An / Aus / Dimmen
- Farbwiedergabe: > 95 Ra
- Kabel: 3 m Textil schwarz (Standard)
- Dimmer: integriert

- DROP – Ms Messing poliert, lackiert
- DROP – Mt Messing matt gebürstet, lackiert
- DROP – Ni Messing vernickelt
- DROP – Nm Messing vernickelt, matt gebürstet
- DROP – Cr Messing verchromt
- DROP – Cu Messing verkupfert, lackiert
- DROP – Cm Messing verkupfert, matt gebürstet, lackiert
- DROP – Br Messing brüniert, lackiert
- DROP – Bd Messing dunkel brüniert, lackiert



NOSTALGIA-S

Leseleuchte

Designed by: Jens Schump

Höhe: 120 cm

Schirm*: Seidenschirm

Farbe: weiß oder schwarz

Form: konisch oder gerade

Fassung: 1 x E27, max. 150 W

Leuchtmittel: 1 x E27 LED á 1055 Lumen,

7,8 W, 2700 °K

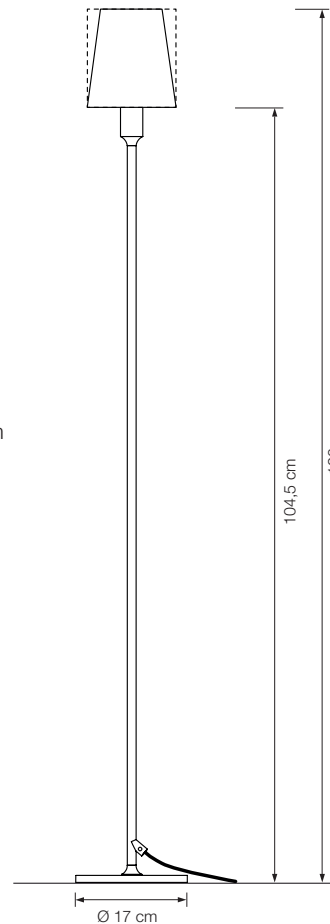
Kabel: 2,5 m

Dimmer: in Zuleitung

NOSTALGIA-S – Ms	Messing poliert, lackiert
NOSTALGIA-S – Mt	Messing matt gebürstet, lackiert
NOSTALGIA-S – Ni	Messing vernickelt
NOSTALGIA-S – Nm	Messing vernickelt, matt gebürstet
NOSTALGIA-S – Cr	Messing verchromt
NOSTALGIA-S – Cu	Messing verkupfert, lackiert
NOSTALGIA-S – Cm	Messing verkupfert, matt gebürstet, lackiert
NOSTALGIA-S – Br	Messing brüniert, lackiert
NOSTALGIA-S – Bd	Messing dunkel brüniert, lackiert

konischer Schirm:
Ø 14 cm, h 15,5 cm, Ø 10 cm

zylindrischer Schirm:
Ø 14 cm, h 15,5 cm



* Bitte gewünschte Farbe und Form bei Bestellung angeben.
Seide nach Musterkarte VS Manufaktur.
Bei allen Seidenschirmen besteht die Möglichkeit, dass Sie uns Ihren eigenen Stoff zukommen lassen und wir Ihren individuellen Schirm in unserer hauseigenen Manufaktur fertigen.
Bei Schirmfertigung aus anderem Material:
Mehrpreis nach Aufwand. Stoffbedarf: 50 x 25 cm





STE

Leseleuchte

Designed by: Florian Schulz

Höhe: verstellbar
 Schirm: Seide*
 Fassung: E27, max. 150 W
 Leuchtmittel: 1 x E27 LED á 1055 Lumen, 10,5 W inkl.
 2700 °K, 11 W \triangleq 75 W, dimmbar
 Kabel: 3 m Textil schwarz (Standard)
 Dimmer: in Zuleitung

STE – Ms Messing poliert, lackiert
 STE – Mt Messing matt gebürstet, lackiert
 STE – Ni Messing vernickelt
 STE – Nm Messing vernickelt, matt gebürstet
 STE – Cr Messing verchromt
 STE – Cu Messing verkupfert, lackiert
 STE – Cm Messing verkupfert, matt gebürstet, lackiert
 STE – Br Messing brüniert, lackiert
 STE – Bd Messing dunkel brüniert, lackiert

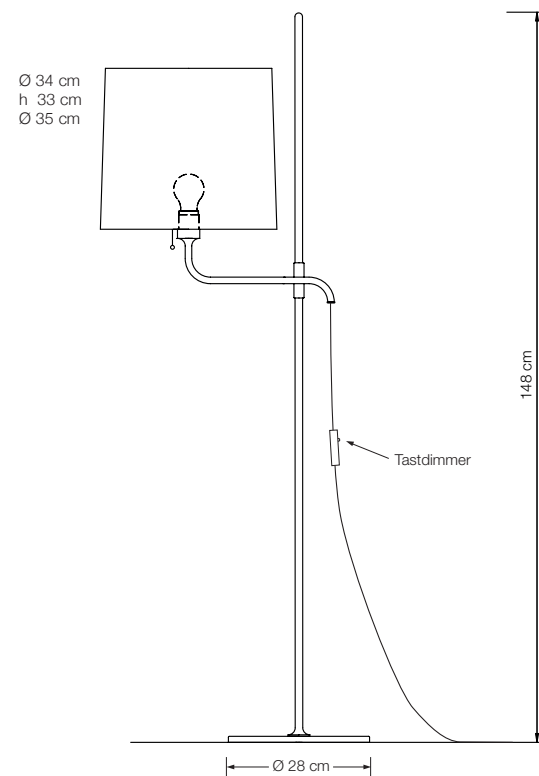
* Seide nach Musterkarte VS Manufaktur.

Bei allen Seidenschirmen besteht die Möglichkeit, dass Sie uns Ihren eigenen Stoff zukommen lassen und wir Ihren individuellen Schirm in unserer hauseigenen Manufaktur fertigen.

Bei Schirmfertigung aus anderem Material:

Mehrpreis nach Aufwand.

Stoffbedarf 120 x 60 cm



PIN d

Leseleuchte dimmbar

Designed by: Florian Schulz

Höhe: verstellbar von 105 – 140 cm

Ausladung: ca. 52 cm

Leuchtmittel: 1 x LED 150 (ca. 8,4 Watt) inkl.
auswechselbar, ca. 840 Lumen

Lichtfarbe: warmweiß 2700 K

Farbwiedergabe: > 90 Ra

Kabel: 3 m

Dimmer: integriert

PIN d – Ms Messing poliert, lackiert

PIN d – Mt Messing matt gebürstet, lackiert

PIN d – Ni Messing vernickelt

PIN d – Nm Messing vernickelt, matt gebürstet

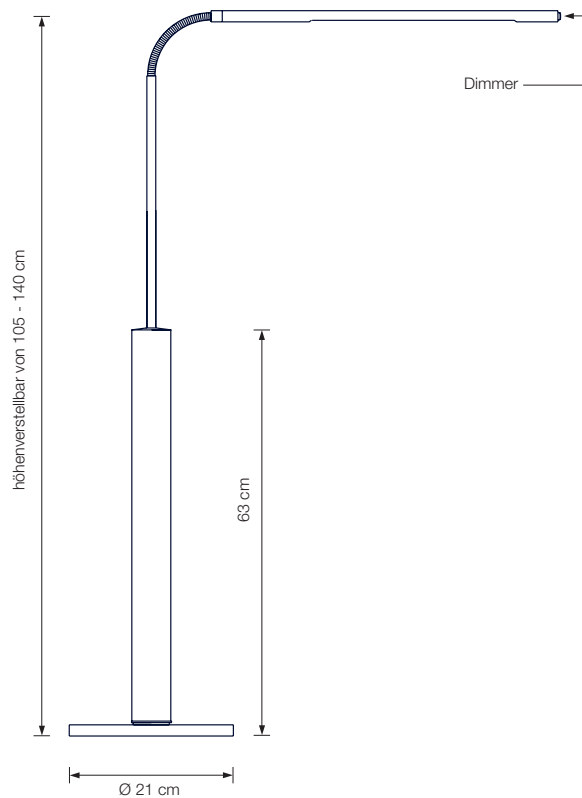
PIN d – Cr Messing verchromt

PIN d – Cu Messing verkupfert, lackiert

PIN d – Cm Messing verkupfert, matt gebürstet, lackiert

PIN d – Br Messing brüniert, lackiert

PIN d – Bd Messing dunkel brüniert, lackiert





GO 30

Auslaufmodell. Solange Vorrat reicht.

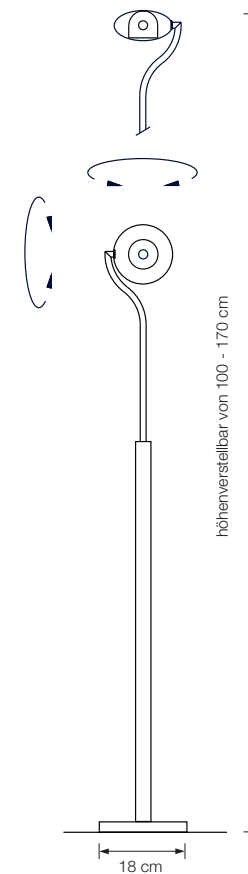
Leseleuchte

Designed by: Florian Schulz + Jens Schump

Höhe: verstellbar von 100 cm – 170 cm
 Schirm: TEFLON weiß, Ø 10 cm
 Fassung: GY6.35, max. 50 W
 Leuchtmittel: 1 x G6 inkl., dimmbar
 Kabel: 2,5 m
 Dimmer: Schieberegler*

GO 30 – Ms Messing poliert, lackiert
 GO 30 – Mt Messing matt gebürstet, lackiert
 GO 30 – Ni Messing vernickelt
 GO 30 – Nm Messing vernickelt, matt gebürstet
 GO 30 – Cr Messing verchromt
 GO 30 – Cu Messing verkupfert, lackiert
 GO 30 – Cm Messing verkupfert, matt gebürstet, lackiert
 GO 30 – Br Messing brüniert, lackiert
 GO 30 – Bd Messing dunkel brüniert, lackiert

* Touchtronic nur noch auf Anfrage.



LIN

Leseleuchte

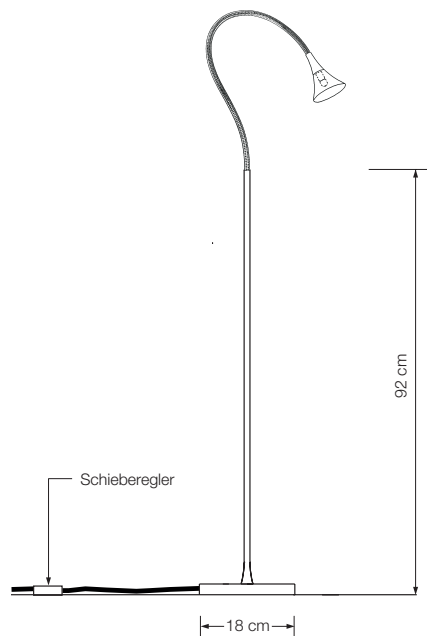
mit flexibler, speziell verstärkter Stahlfeder

Designed by: Florian Schulz

Höhe: ca. 140 cm
Schirm: TEFLON weiß, Ø 7 cm
Fassung: GY6.35, max. 50 W / 12 V
Leuchtmittel: 1 x G6 inkl., 50 W $\hat{=}$ 75 W, dimmbar
Kabel: 2,5 m
Dimmer: Schieberegler*

LIN – Ms Messing poliert, lackiert
LIN – Mt Messing matt gebürstet, lackiert
LIN – Ni Messing vernickelt
LIN – Nm Messing vernickelt, matt gebürstet
LIN – Cr Messing verchromt
LIN – Cu Messing verkupfert, lackiert
LIN – Cm Messing verkupfert, matt gebürstet, lackiert
LIN – Br Messing brüniert, lackiert
LIN – Bd Messing dunkel brüniert, lackiert

* Touchtronic nur noch auf Anfrage.





INAS

Leseleuchte

Designed by: Florian Schulz

Höhe: verstellbar von 132 – 170 cm
 Schirm: Seide, konisch oder gerade*
 Fassung: E27, max. 150 W
 Leuchtmittel: 1 x E27 LED á 1055 Lumen, 10,5 W inkl. 2700 °K, 10,5 W $\hat{=}$ 75 W, dimmbar
 Kabel: 4 m
 Dimmer: in Zuleitung

INAS – Ms Messing poliert, lackiert
 INAS – Mt Messing matt gebürstet, lackiert
 INAS – Ni Messing vernickelt
 INAS – Nm Messing vernickelt, matt gebürstet
 INAS – Cr Messing verchromt
 INAS – Cu Messing verkupfert, lackiert
 INAS – Cm Messing verkupfert, matt gebürstet, lackiert
 INAS – Br Messing brüniert, lackiert
 INAS – Bd Messing dunkel brüniert, lackiert

INAS SD

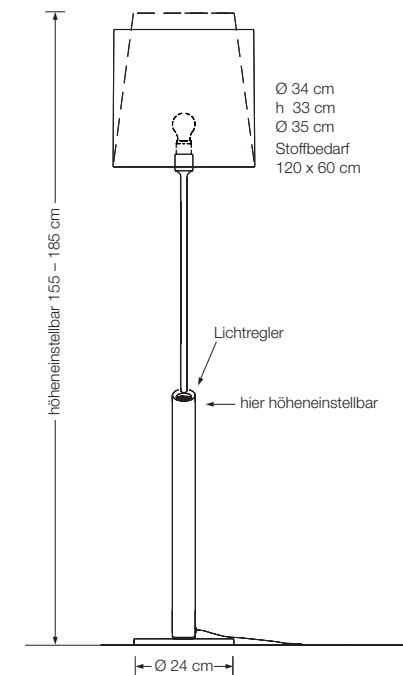
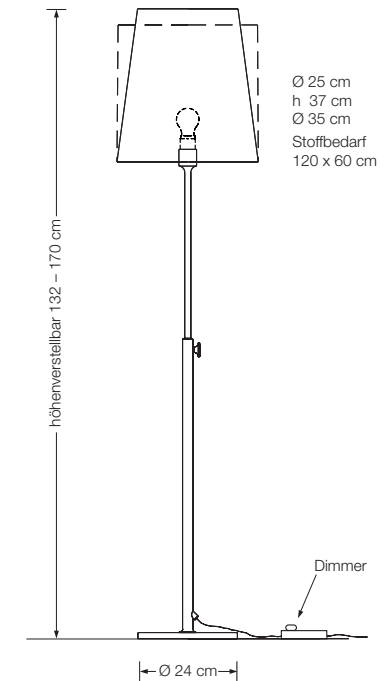
Leseleuchte

Designed by: Florian Schulz

Höhe: einstellbar von 155 – 185 cm
 Schirm: Seide, konisch oder gerade*
 Fassung: E27, max. 150 W
 Leuchtmittel: 1 x E27 LED á 1055 Lumen, 10,5 W inkl. 2700 °K, 10,5 W $\hat{=}$ 75 W, dimmbar
 Kabel: 4 m
 Dimmer: in Bedienhöhe eingebaut

INAS SD – Ms Messing poliert, lackiert
 INAS SD – Mt Messing matt gebürstet, lackiert
 INAS SD – Ni Messing vernickelt
 INAS SD – Nm Messing vernickelt, matt gebürstet
 INAS SD – Cr Messing verchromt
 INAS SD – Cu Messing verkupfert, lackiert
 INAS SD – Cm Messing verkupfert, matt gebürstet, lackiert
 INAS SD – Br Messing brüniert, lackiert
 INAS SD – Bd Messing dunkel brüniert, lackiert

* Bitte gewünschte Form bei Bestellung angeben. Seide nach Musterkarte VS Manufaktur. **Bei allen Seidenschirmen besteht die Möglichkeit, dass Sie uns Ihren eigenen Stoff zukommen lassen und wir Ihren individuellen Schirm in unserer hauseigenen Manufaktur fertigen.** Bei Schirmfertigung aus anderem Material: Mehrpreis nach Aufwand. Stoffbedarf: 120 x 60 cm





LESAN M

Leseleuchte

Designed by: Florian Schulz

Höhe: verstellbar von 90 – 135 cm
 Schirm: Metall Ø 28 cm
 Fassung: E27, max. 100 W
 Leuchtmittel: 1 x E27 LED á 1055 Lumen, 10,5 W inkl. 2700 °K, 10,5 W $\hat{=}$ 75 W, dimmbar
 Kabel: 3 m
 Dimmer: in Zuleitung

LESAN M – Ms Messing poliert, lackiert
 LESAN M – Mt Messing matt gebürstet, lackiert
 LESAN M – Ni Messing vernickelt
 LESAN M – Nm Messing vernickelt, matt gebürstet
 LESAN M – Cr Messing verchromt
 LESAN M – Cu Messing verkupfert, lackiert
 LESAN M – Cm Messing verkupfert, matt gebürstet, lackiert
 LESAN M – Br Messing brüniert, lackiert
 LESAN M – Bd Messing dunkel brüniert, lackiert

LESAN S

Leseleuchte

Designed by: Florian Schulz

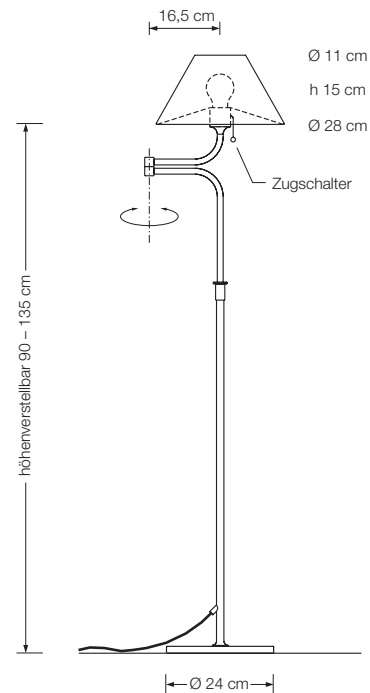
Höhe: verstellbar von 90 – 135 cm
 Schirm: Seide* Ø 28 cm
 Fassung: E27, max. 70 W
 Leuchtmittel: 1 x E27 LED á 1055 Lumen, 10,5 W inkl. 2700 °K, 10,5 W $\hat{=}$ 75 W, dimmbar
 Kabel: 3 m
 Dimmer: in Zuleitung

LESAN S – Ms Messing poliert, lackiert
 LESAN S – Mt Messing matt gebürstet, lackiert
 LESAN S – Ni Messing vernickelt
 LESAN S – Nm Messing vernickelt, matt gebürstet
 LESAN S – Cr Messing verchromt
 LESAN S – Cu Messing verkupfert, lackiert
 LESAN S – Cm Messing verkupfert, matt gebürstet, lackiert
 LESAN S – Br Messing brüniert, lackiert
 LESAN S – Bd Messing dunkel brüniert, lackiert

* Seide nach Musterkarte VS Manufaktur.

Bei allen Seidenschirmen besteht die Möglichkeit, dass Sie uns Ihren eigenen Stoff zukommen lassen und wir Ihren individuellen Schirm in unserer hauseigenen Manufaktur fertigen.

Bei Schirmfertigung aus anderem Material: Mehrpreis nach Aufwand.
 Stoffbedarf: 50 x 80 cm

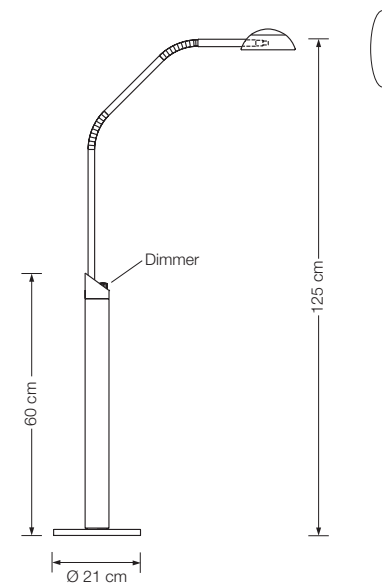


YON

Leseleuchte

Designed by: Florian Schulz
Höhe: einstellbar
Schirm: Metall Ø 12 cm, allseitig verstellbar
Fassung: GY6.35, max. 50 W / 12 V
Leuchtmittel: 1 x G6 inkl., 35 W $\hat{=}$ 50 W, dimmbar
Kabel: 4 m
Dimmer: integriert

YON – Ms Messing poliert, lackiert
YON – Mt Messing matt gebürstet, lackiert
YON – Ni Messing vernickelt
YON – Nm Messing vernickelt, matt gebürstet
YON – Cr Messing verchromt
YON – Cu Messing verkupfert, lackiert
YON – Cm Messing verkupfert, matt gebürstet, lackiert
YON – Br Messing brüniert, lackiert
YON – Bd Messing dunkel brüniert, lackiert



YON G

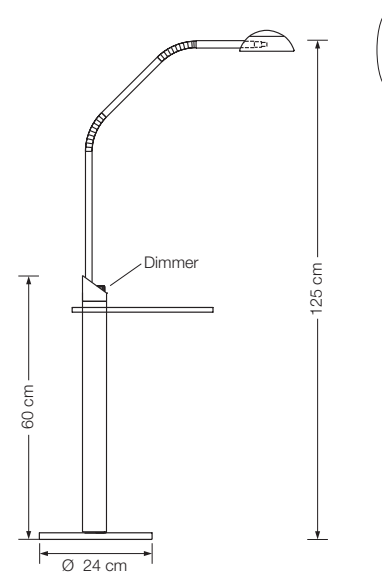
Leseleuchte

mit Glastischplatte Ø 30 cm, Klarglas

Designed by: Florian Schulz

Höhe: einstellbar
Schirm: Metall Ø 12 cm, allseitig verstellbar
Fassung: GY6.35, max. 50 W / 12 V
Leuchtmittel: 1 x G6 inkl., 35 W $\hat{=}$ 50 W, dimmbar
Kabel: 4 m
Dimmer: integriert

YON G – Ms Messing poliert, lackiert
YON G – Mt Messing matt gebürstet, lackiert
YON G – Ni Messing vernickelt
YON G – Nm Messing vernickelt, matt gebürstet
YON G – Cr Messing verchromt
YON G – Cu Messing verkupfert, lackiert
YON G – Cm Messing verkupfert, matt gebürstet, lackiert
YON G – Br Messing brüniert, lackiert
YON G – Bd Messing dunkel brüniert, lackiert



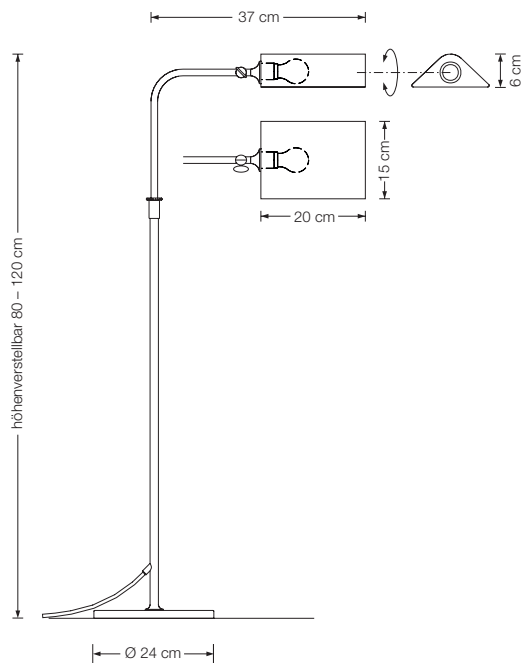
CERVANTES

Leseleuchte

Designed by: Florian Schulz

Höhe: verstellbar von 80 – 120 cm
Schirm: Metall, verstellbar
Fassung: E27, max. 100 W
Leuchtmittel: 1 x E27 LED á 1055 Lumen, 10,5 W inkl.
2700 °K, 10,5 W \triangleq 75 W, dimmbar
Kabel: 4 m
Dimmer: in Zuleitung

CERVANTES – Ms Messing poliert, lackiert
CERVANTES – Mt Messing matt gebürstet, lackiert
CERVANTES – Ni Messing vernickelt
CERVANTES – Nm Messing vernickelt, matt gebürstet
CERVANTES – Cr Messing verchromt
CERVANTES – Cu Messing verkupfert, lackiert
CERVANTES – Cm Messing verkupfert, matt gebürstet, lackiert
CERVANTES – Br Messing brüniert, lackiert
CERVANTES – Bd Messing dunkel brüniert, lackiert





BulLEYE-T

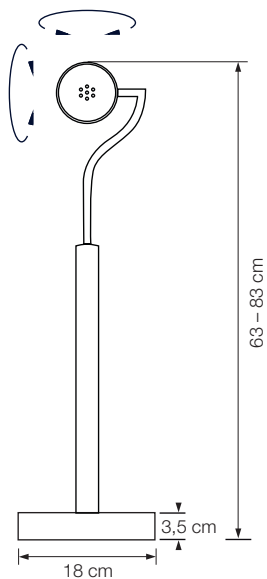
Tischleuchte

Designed by: Jens Schump

Höhe: verstellbar von 63 – 86 cm
Schirm: schwenkbar, Ø 8 cm
Leuchtmittel: Osram CoB-LED, 8,7 W, 1000 Lumen
2700 °K, dimmbar
Farbwiedergabe: > 90 Ra
Kabel: 3 m, schwarz (Standard)
Dimmer: in Zuleitung integriert*

BulLEYE-T – Ms Messing poliert, lackiert
BulLEYE-T – Mt Messing matt gebürstet, lackiert
BulLEYE-T – Ni Messing vernickelt
BulLEYE-T – Nm Messing vernickelt, matt gebürstet
BulLEYE-T – Cr Messing verchromt
BulLEYE-T – Cu Messing verkupfert, lackiert
BulLEYE-T – Cm Messing verkupfert, matt gebürstet, lackiert
BulLEYE-T – Br Messing brüniert, lackiert
BulLEYE-T – Bd Messing dunkel brüniert, lackiert

* Casambi-DALI Modul
(Dimmer in Zuleitung entfällt)



Abgebildete Sonderoberfläche: weiß matt.

Ausziehbar
bis 83 cm.



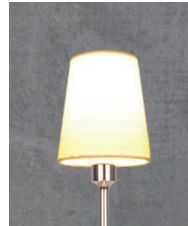
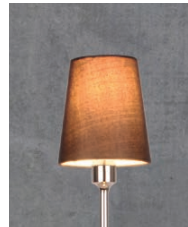
NOSTALGIA-T

Tischleuchte

Designed by: Jens Schump

Höhe: 48,5 cm
 Schirm*: Seidenschirm
 Farbe: weiß oder schwarz
 Form: konisch oder gerade
 Fassung: 1 x E27, max. 150 W
 Leuchtmittel: 1 x E27 LED á 1055 Lumen,
 7,8 W, 2700 °K
 Kabel: 2 m
 Dimmer: in Zuleitung

NOSTALGIA-T – Ms Messing poliert, lackiert
 NOSTALGIA-T – Mt Messing matt gebürstet, lackiert
 NOSTALGIA-T – Ni Messing vernickelt
 NOSTALGIA-T – Nm Messing vernickelt, matt gebürstet
 NOSTALGIA-T – Cr Messing verchromt
 NOSTALGIA-T – Cu Messing verkupfert, lackiert
 NOSTALGIA-T – Cm Messing verkupfert, matt gebürstet, lackiert
 NOSTALGIA-T – Br Messing brüniert, lackiert
 NOSTALGIA-T – Bd Messing dunkel brüniert, lackiert



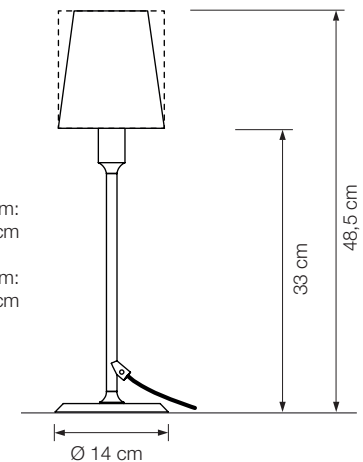
* Bitte gewünschte Farbe und Form bei Bestellung angeben.
 Seide nach Musterkarte VS Manufaktur.

Bei allen Seidenschirmen besteht die Möglichkeit, dass Sie uns Ihren eigenen Stoff zukommen lassen und wir Ihren individuellen Schirm in unserer hauseigenen Manufaktur fertigen.

Bei Schirmfertigung aus anderem Material: Mehrpreis nach Aufwand.
 Stoffbedarf: 50 x 25 cm

konischer Schirm:
 Ø 14 cm, h 15,5 cm, Ø 10 cm

zylindrischer Schirm:
 Ø 14 cm, h 15,5 cm



TOA

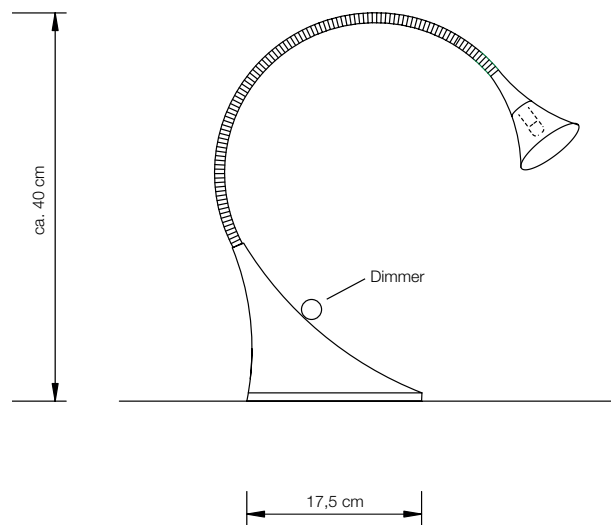
Tischleuchte

mit flexibler, speziell verstärkter Stahlfeder

Designed by: Florian Schulz

Höhe: bis max. 50 cm
Schirm: TEFLON weiß, Ø 7 cm
Fassung: GY6.35, max. 50 W / 12 V
Leuchtmittel: 1 x G6 inkl., dimmbar
Kabel: 2,5 m
Dimmer: integriert

TOA – Ms Messing poliert, lackiert
TOA – Mt Messing matt gebürstet, lackiert
TOA – Ni Messing vernickelt
TOA – Nm Messing vernickelt, matt gebürstet
TOA – Cr Messing verchromt
TOA – Cu Messing verkupfert, lackiert
TOA – Cm Messing verkupfert, matt gebürstet, lackiert
TOA – Br Messing brüniert, lackiert
TOA – Bd Messing dunkel brüniert, lackiert





Nussbaum
Mokka



Nussbaum
Cognac

TAU

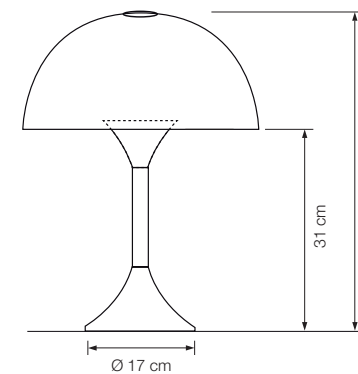
Tischleuchte

Designed by: Jens Schump

Höhe: ca. 50 cm
Schirm: Glas weiß-opal, Ø 36 cm
Fassung: 3 x E27, max. 100 Watt
Leuchtmittel: 3 x E27 LED á 1055 Lumen, 10,5 W inkl., dimmbar
Mittelteil: Nussbaum Mokka (Standard)*
Kabel: 2,5 m
Dimmer: integriert

TAU – Ms Messing poliert, lackiert
TAU – Mt Messing matt gebürstet, lackiert
TAU – Ni Messing vernickelt
TAU – Nm Messing vernickelt, matt gebürstet
TAU – Cr Messing verchromt
TAU – Cu Messing verkupfert, lackiert
TAU – Cm Messing verkupfert, matt gebürstet, lackiert
TAU – Br Messing brüniert, lackiert
TAU – Bd Messing dunkel brüniert, lackiert

* wahlweise: Nussbaum Cognac
Bitte bei Bestellung angeben.



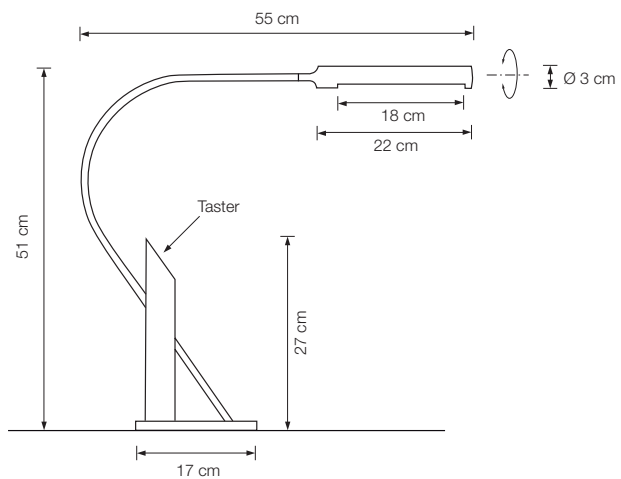
TOPAN

Tischleuchte

Designed by: Jens Schump

Höhe: 51 cm
Ausladung: 55 cm
Schirm: Ø 3 cm, ca. 23 cm lang, 180° drehbar
Leuchtmittel: LED-Line TW (ca. 12,5 W) inkl., auswechselbar
ca. 1330 Lumen
dimmbar
Taster 1: stufenloser Weißwechsel von 2700° – 5700 °K
Taster 2: An / Aus / Dimmen
Farbwiedergabe: > 95 Ra
Kabel: 3 m Textil schwarz (Standard)
Dimmer: integriert

TOPAN – Ms Messing poliert, lackiert
TOPAN – Mt Messing matt gebürstet, lackiert
TOPAN – Ni Messing vernickelt
TOPAN – Nm Messing vernickelt, matt gebürstet
TOPAN – Cr Messing verchromt
TOPAN – Cu Messing verkupfert, lackiert
TOPAN – Cm Messing verkupfert, matt gebürstet, lackiert
TOPAN – Br Messing brüniert, lackiert
TOPAN – Bd Messing dunkel brüniert, lackiert





ORA

Tischleuchte

Designed by: Florian Schulz

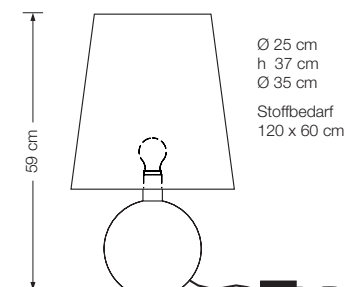
Schirm: Seide*
 Fassung: E27, max. 100 W
 Leuchtmittel: 1 x E27 LED á 1055 Lumen, 10,5 W inkl.
 2700 °K, 11 W $\hat{=}$ 75 W, dimmbar
 Kabel: 3 m
 Dimmer: in Zuleitung

ORA 20

Messingkugel Ø 20 cm

Höhe: 59 cm

ORA 20 – Ms Messing poliert, lackiert
 ORA 20 – Mt Messing matt gebürstet, lackiert
 ORA 20 – Ni Messing vernickelt
 ORA 20 – Nm Messing vernickelt, matt gebürstet
 ORA 20 – Cr Messing verchromt
 ORA 20 – Cu Messing verkupfert, lackiert
 ORA 20 – Cm Messing verkupfert, matt gebürstet, lackiert
 ORA 20 – Br Messing brüniert, lackiert
 ORA 20 – Bd Messing dunkel brüniert, lackiert

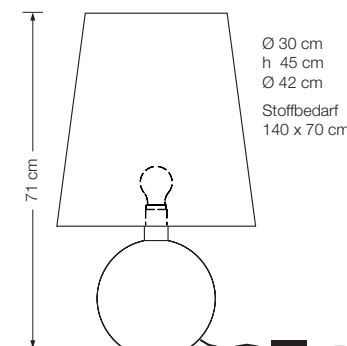


ORA 25

Messingkugel Ø 25 cm

Höhe: 71 cm

ORA 25 – Ms Messing poliert, lackiert
 ORA 25 – Mt Messing matt gebürstet, lackiert
 ORA 25 – Ni Messing vernickelt
 ORA 25 – Nm Messing vernickelt, matt gebürstet
 ORA 25 – Cr Messing verchromt
 ORA 25 – Cu Messing verkupfert, lackiert
 ORA 25 – Cm Messing verkupfert, matt gebürstet, lackiert
 ORA 25 – Br Messing brüniert, lackiert
 ORA 25 – Bd Messing dunkel brüniert, lackiert



* Seide nach Musterkarte VS Manufaktur.

Bei allen Seidenschirmen besteht die Möglichkeit, dass Sie uns Ihren eigenen Stoff zukommen lassen und wir Ihren individuellen Schirm in unserer hauseigenen Manufaktur fertigen.

Bei Schirmfertigung aus anderem Material: Mehrpreis nach Aufwand.

Stoffbedarf ORA 20: 120 x 60 cm

Stoffbedarf ORA 25: 140 x 70 cm

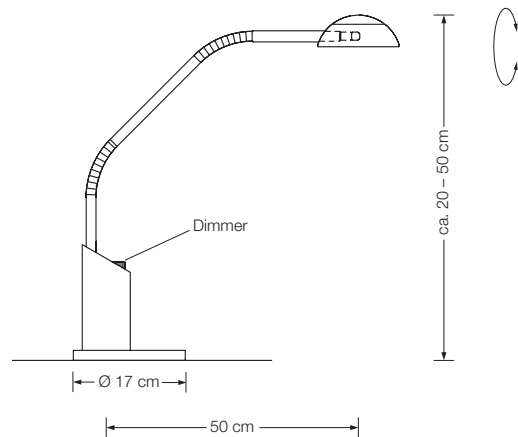
YON T

Tischleuchte

Designed by: Florian Schulz

Schirm: Metall Ø 12 cm, verstellbar
Fassung: GY6.35, max. 50 W / 12 V
Leuchtmittel: 1 x G6 inkl., 35 W $\hat{=}$ 50 W, dimmbar
Kabel: 2,5 m
Dimmer: integriert

YON T - Ms Messing poliert, lackiert
YON T - Mt Messing matt gebürstet, lackiert
YON T - Ni Messing vernickelt
YON T - Nm Messing vernickelt, matt gebürstet
YON T - Cr Messing verchromt
YON T - Cu Messing verkupfert, lackiert
YON T - Cm Messing verkupfert, matt gebürstet, lackiert
YON T - Br Messing brüniert, lackiert
YON T - Bd Messing dunkel brüniert, lackiert



ESA

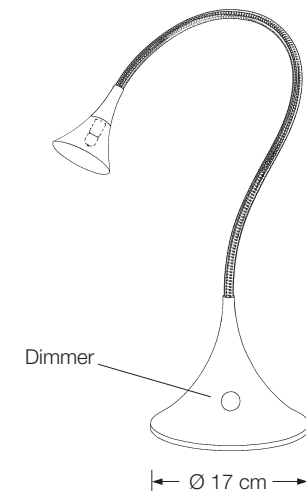
Tischleuchte

mit flexibler, speziell verstärkter Stahlfeder

Designed by: Florian Schulz

Höhe: bis ca. 50 cm
Schirm: TEFLON weiß, Ø 7 cm
Fassung: GY6.35, max. 50 W
Leuchtmittel: 1 x G6 inkl., 35 W \triangleq 50 W, dimmbar
Kabel: 2,5 m
Dimmer: integriert

ESA – Ms Messing poliert, lackiert
ESA – Mt Messing matt gebürstet, lackiert
ESA – Ni Messing vernickelt
ESA – Nm Messing vernickelt, matt gebürstet
ESA – Cr Messing verchromt
ESA – Cu Messing verkupfert, lackiert
ESA – Cm Messing verkupfert, matt gebürstet, lackiert
ESA – Br Messing brüniert, lackiert
ESA – Bd Messing dunkel brüniert, lackiert



ELAS

Tischleuchte

Designed by: Florian Schulz

Höhe: verstellbar von 50 – 70 cm
Schirm: Metall Ø 28 cm
Fassung: E27, max. 100 W
Leuchtmittel: 1 x E27 LED á 1055 Lumen, 10,5 W inkl.
2700 °K, 11 W $\hat{=}$ 75 W, dimmbar
Kabel: 2,5 m
Dimmer: in Zuleitung

ELAS – Ms Messing poliert, lackiert
ELAS – Mt Messing matt gebürstet, lackiert
ELAS – Ni Messing vernickelt
ELAS – Nm Messing vernickelt, matt gebürstet
ELAS – Cr Messing verchromt
ELAS – Cu Messing verkupfert, lackiert
ELAS – Cm Messing verkupfert, matt gebürstet, lackiert
ELAS – Br Messing brüniert, lackiert
ELAS – Bd Messing dunkel brüniert, lackiert

ELAS S

Tischleuchte

Designed by: Florian Schulz

Höhe: verstellbar von 50 – 70 cm
Schirm: Seide* Ø 28 cm
Fassung: E27, max. 100 W
Leuchtmittel: 1 x E27 LED á 1055 Lumen, 10,5 W inkl.
2700 °K, 11 W $\hat{=}$ 75 W, dimmbar
Kabel: 2,5 m
Dimmer: in Zuleitung

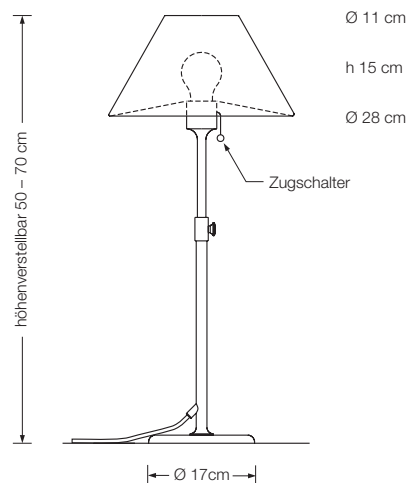
ELAS S – Ms Messing poliert, lackiert
ELAS S – Mt Messing matt gebürstet, lackiert
ELAS S – Ni Messing vernickelt
ELAS S – Nm Messing vernickelt, matt gebürstet
ELAS S – Cr Messing verchromt
ELAS S – Cu Messing verkupfert, lackiert
ELAS S – Cm Messing verkupfert, matt gebürstet, lackiert
ELAS S – Br Messing brüniert, lackiert
ELAS S – Bd Messing dunkel brüniert, lackiert

* Seide nach Musterkarte VS Manufaktur.

Bei allen Seidenschirmen besteht die Möglichkeit, dass Sie uns Ihren eigenen Stoff zukommen lassen und wir Ihren individuellen Schirm in unserer hauseigenen Manufaktur fertigen.

Bei Schirmfertigung aus anderem Material: Mehrpreis nach Aufwand.

Stoffbedarf: 50 x 80 cm





TES

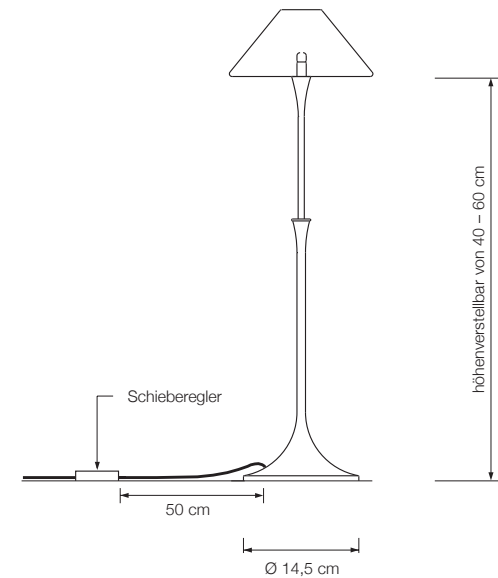
Tischleuchte

Designed by: Florian Schulz

Höhe: verstellbar von 40 – 60 cm
Schirm: TEFLON weiß, Ø 18 cm
Fassung: GY6.35, max. 50 W / 12 V
Leuchtmittel: 1 x G6 inkl., 35 W $\hat{=}$ 50 W, dimmbar
Kabel: 2,5 m
Dimmer: Schieberegler*

TES – Ms Messing poliert, lackiert
TES – Mt Messing matt gebürstet, lackiert
TES – Ni Messing vernickelt
TES – Nm Messing vernickelt, matt gebürstet
TES – Cr Messing verchromt
TES – Cu Messing verkupfert, lackiert
TES – Cm Messing verkupfert, matt gebürstet, lackiert
TES – Br Messing brüniert, lackiert
TES – Bd Messing dunkel brüniert, lackiert

* Touchtronic nur noch auf Anfrage.



PIN T

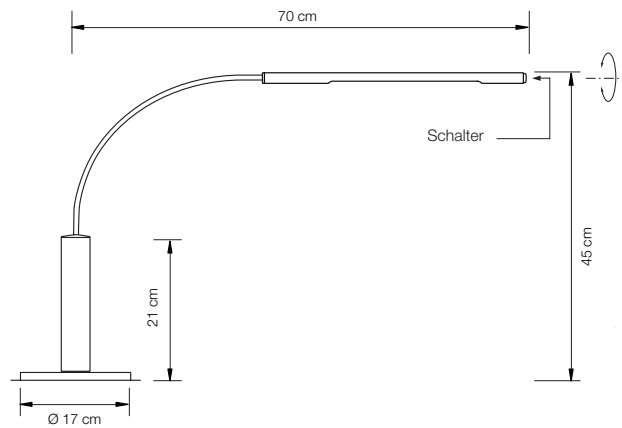
Auslaufmodell. Solange Vorrat reicht.

Arbeits-Tischleuchte

Designed by: Florian Schulz

Höhe: 45 cm
Ausladung: 70 cm
Schirm: drehbar
Leuchtmittel: 1 x LED 150 (ca. 6 Watt) inkl.
auswechselbar
ca. 600 Lumen
Lichtfarbe: warmweiß 2700 K
Farbwiedergabe: > 90 Ra
Kabel: 3 m

PIN T – Ms Messing poliert, lackiert
PIN T – Mt Messing matt gebürstet, lackiert
PIN T – Ni Messing vernickelt
PIN T – Nm Messing vernickelt, matt gebürstet
PIN T – Cr Messing verchromt
PIN T – Cu Messing verkupfert, lackiert
PIN T – Cm Messing verkupfert, matt gebürstet, lackiert
PIN T – Br Messing brüniert, lackiert
PIN T – Bd Messing dunkel brüniert, lackiert





TOLED

Arbeits-Tischleuchte

Designed by: Florian Schulz

Höhe: 45 cm

Ausladung: 70 cm

Schirm: drehbar

Leuchtmittel: 1 x LED 150 (ca. 6 Watt) inkl.
auswechselbar
ca. 600 Lumen

Lichtfarbe: warmweiß 2700 K

Farbwiedergabe: > 90 Ra

Kabel: 2,5 m

TOLED – Ms Messing poliert, lackiert

TOLED – Mt Messing matt gebürstet, lackiert

TOLED – Ni Messing vernickelt

TOLED – Nm Messing vernickelt, matt gebürstet

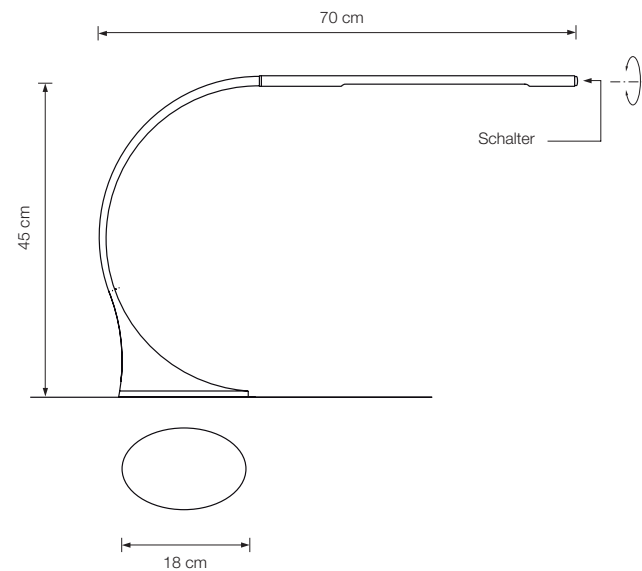
TOLED – Cr Messing verchromt

TOLED – Cu Messing verkupfert, lackiert

TOLED – Cm Messing verkupfert, matt gebürstet, lackiert

TOLED – Br Messing brüniert, lackiert

TOLED – Bd Messing dunkel brüniert, lackiert



NOSTALGIA-W

Wandleuchte

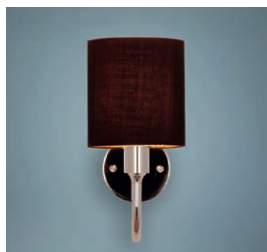
Designed by: Jens Schump

Höhe: 31 cm
 Ausladung: 19 cm
 Schirm*: Seidenschirm
 Farbe: weiß oder schwarz
 Form: konisch oder gerade

Fassung: 1 x E27, max. 150 W
 Leuchtmittel: 1 x E27 LED á 1055 Lumen,
 7,8 W, 2700 °K, dimmbar

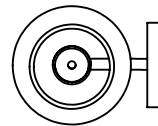
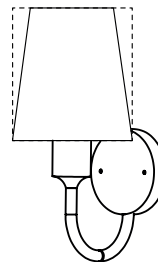
Dimmer: über Hausinstallation möglich (Standard)**

- NOSTALGIA-W – Ms Messing poliert, lackiert
- NOSTALGIA-W – Mt Messing matt gebürstet, lackiert
- NOSTALGIA-W – Ni Messing vernickelt
- NOSTALGIA-W – Nm Messing vernickelt, matt gebürstet
- NOSTALGIA-W – Cr Messing verchromt
- NOSTALGIA-W – Cu Messing verkupfert, lackiert
- NOSTALGIA-W – Cm Messing verkupfert, matt gebürstet, lackiert
- NOSTALGIA-W – Br Messing brüniert, lackiert
- NOSTALGIA-W – Bd Messing dunkel brüniert, lackiert



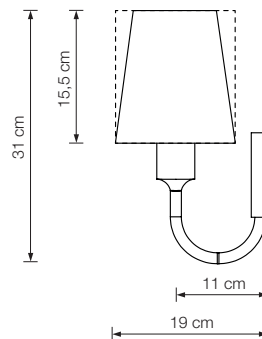
* Bitte gewünschte Farbe und Form bei Bestellung angeben.
 Seide nach Musterkarte VS Manufaktur.
Bei allen Seidenschirmen besteht die Möglichkeit, dass Sie uns Ihren eigenen Stoff zukommen lassen und wir Ihren individuellen Schirm in unserer hauseigenen Manufaktur fertigen.
 Bei Schirmfertigung aus anderem Material: Mehrpreis nach Aufwand.
 Stoffbedarf: 50 x 25 cm

** LUN-DALI 300 W oder Casambi Modul
 Alternativ empfehlen wir (unverbindlich) folgende Dimmer Fabrikate:
 - Jung 1731DD
 - Gira 540100 (System 3000)
 - Feller 40200
 - Berker 85421100
 - Busch-Jaeger 64851U
 - Kopp 8455
 - Eltako EUD61NPL-230V



konischer Schirm:
 Ø 14 cm, h 15,5 cm, Ø 10 cm

zylindrischer Schirm:
 Ø 14 cm, h 15,5 cm





PIN W dim

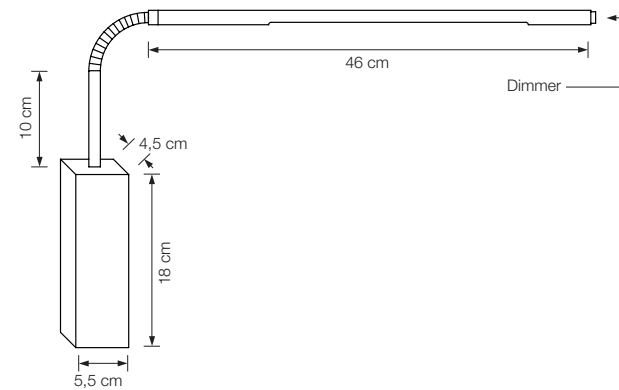
Wandleuchte

Designed by: Jens Schump

Höhe: 35 cm
 Ausladung: 60 cm
 Leuchtmittel: 1 x LED-Line 150 (ca. 8,4 Watt) inkl.
 auswechselbar
 ca. 840 Lumen

Lichtfarbe: warmweiß 2700 K
 Farbwiedergabe: > 90 Ra
 Dimmer: integriert

PIN W dim – Ms Messing poliert, lackiert
 PIN W dim – Mt Messing matt gebürstet, lackiert
 PIN W dim – Ni Messing vernickelt
 PIN W dim – Nm Messing vernickelt, matt gebürstet
 PIN W dim – Cr Messing verchromt
 PIN W dim – Cu Messing verkupfert, lackiert
 PIN W dim – Cm Messing verkupfert, matt gebürstet, lackiert
 PIN W dim – Br Messing brüniert, lackiert
 PIN W dim – Bd Messing dunkel brüniert, lackiert



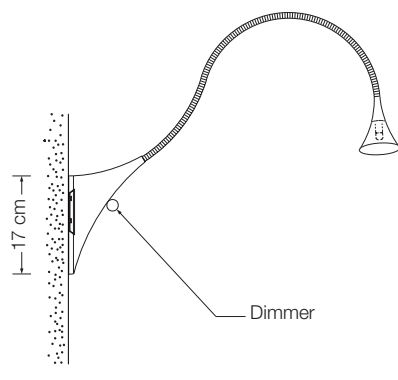
VAO

Wandleuchte,
mit flexibler, verstärkter Stahlfeder

Designed by: Florian Schulz

Höhe: ca. 44 cm
Schirm: TEFLON weiß, Ø 7 cm
Fassung: GY6.35, max. 50 W / 12 V
Leuchtmittel: 1 x G6 inkl., 35 W $\hat{=}$ 50 W, dimmbar
Dimmer: integriert

VAO – Ms Messing poliert, lackiert
VAO – Mt Messing matt gebürstet, lackiert
VAO – Ni Messing vernickelt
VAO – Nm Messing vernickelt, matt gebürstet
VAO – Cr Messing verchromt
VAO – Cu Messing verkupfert, lackiert
VAO – Cm Messing verkupfert, matt gebürstet, lackiert
VAO – Br Messing brüniert, lackiert
VAO – Bd Messing dunkel brüniert, lackiert





GEA

Wandleuchte

Designed by: Florian Schulz

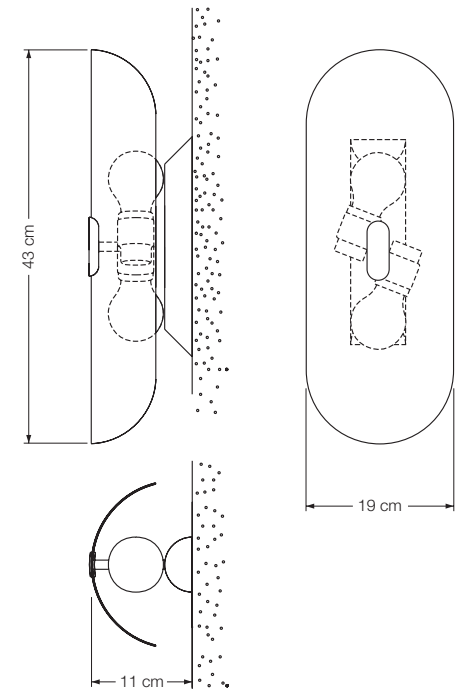
Höhe: 43 cm
 Schirm: Glasblender weiß-opal
 Fassung: 2 x E27, max. 2 x 100 W
 Leuchtmittel: 2 x E27 LED á 1055 Lumen, 10,5 W inkl.,
 dimmbar
 Dimmer: über Hausinstallation möglich (*Standard*)*

GEA – Ms	Messing poliert, lackiert
GEA – Mt	Messing matt gebürstet, lackiert
GEA – Ni	Messing vernickelt
GEA – Nm	Messing vernickelt, matt gebürstet
GEA – Cr	Messing verchromt
GEA – Cu	Messing verkupfert, lackiert
GEA – Cm	Messing verkupfert, matt gebürstet, lackiert
GEA – Br	Messing brüniert, lackiert
GEA – Bd	Messing dunkel brüniert, lackiert

* LUN-DALI 300 W oder Casambi Modul

Alternativ empfehlen wir (*unverbindlich*)

folgende Dimmer Fabrikate:
 - Jung 1731DD
 - Gira 540100 (*System 3000*)
 - Feller 40200
 - Berker 85421100
 - Busch-Jaeger 64851U
 - Kopp 8455
 - Eitako EUD61NPL-230V



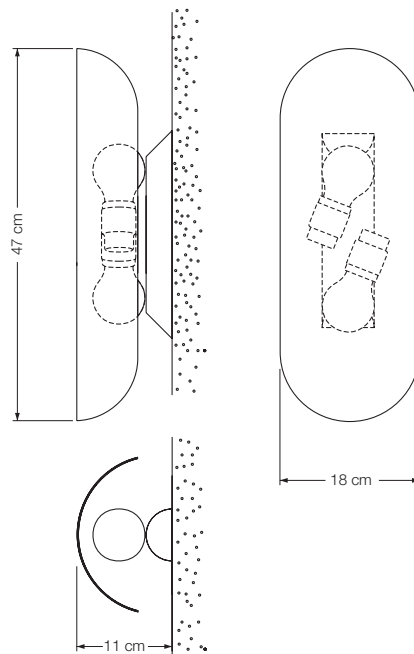
ALIA

Wandleuchte, indirektes Licht

Designed by: Florian Schulz

Höhe: 47 cm
Schirm: Metall-Blender
Fassung: 2 x E27, max. 2 x 100 W
Leuchtmittel: 2 x E27 LED á 1055 Lumen, 10,5 W inkl.,
dimmbar
Dimmer: über Hausinstallation möglich (Standard)*

ALIA – Ms Messing poliert, lackiert
ALIA – Mt Messing matt gebürstet, lackiert
ALIA – Ni Messing vernickelt
ALIA – Nm Messing vernickelt, matt gebürstet
ALIA – Cr Messing verchromt
ALIA – Cu Messing verkupfert, lackiert
ALIA – Cm Messing verkupfert, matt gebürstet, lackiert
ALIA – Br Messing brüniert, lackiert
ALIA – Bd Messing dunkel brüniert, lackiert



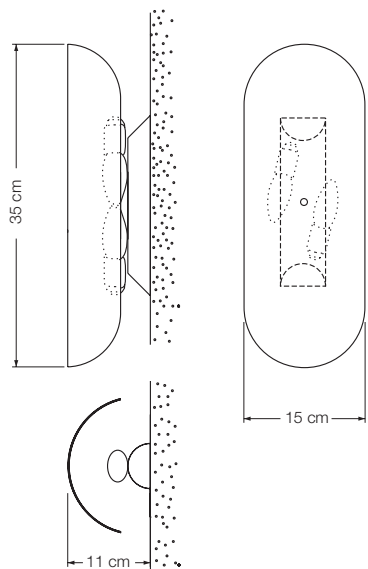
ALEA

Wandleuchte, indirektes Licht

Designed by: Florian Schulz + Jens Schump

Höhe: 35 cm
Schirm: Metall-Blender
Fassung: 2 x E14, max. 60W
Leuchtmittel: 2 x E14 LED á 806 Lumen, 2700 °K, 8 W inkl.,
dimmbar
Dimmer: über Hausinstallation möglich (Standard)*

ALEA – Ms Messing poliert, lackiert
ALEA – Mt Messing matt gebürstet, lackiert
ALEA – Ni Messing vernickelt
ALEA – Nm Messing vernickelt, matt gebürstet
ALEA – Cr Messing verchromt
ALEA – Cu Messing verkupfert, lackiert
ALEA – Cm Messing verkupfert, matt gebürstet, lackiert
ALEA – Br Messing brüniert, lackiert
ALEA – Bd Messing dunkel brüniert, lackiert



* LUN-DALI 300 W oder Casambi Modul

Alternativ empfehlen wir (unverbindlich)

folgende Dimmer Fabrikate:

- Jung 1731DD

- Feller 40200

- Busch-Jaeger 64851U

- Eltako EUD61NPL-230V

- Gira 540100 (System 3000)

- Berker 85421100

- Kopp 8455



BEO

Wand- und Treppenhausleuchte

direktes und indirektes Licht

Glasabdeckung nach oben und unten

Designed by: Florian Schulz

Breite: 36 cm
 Fassung: 2 x E27, max. 2 x 100 W
 Leuchtmittel: 2 x E27 LED á 1055 Lumen, 10,5 W inkl., dimmbar
 2700 °K, 11 W $\hat{=}$ 75 W
 Dimmer: über Hausinstallation möglich (Standard)*

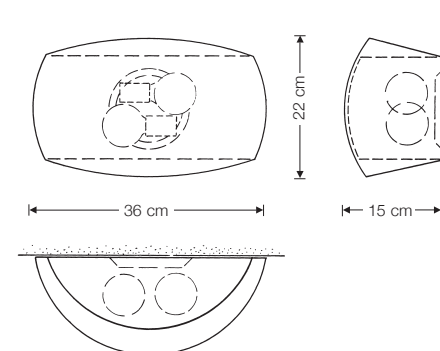
BEO – Ms Messing poliert, lackiert
 BEO – Mt Messing matt gebürstet, lackiert
 BEO – Ni Messing vernickelt
 BEO – Nm Messing vernickelt, matt gebürstet
 BEO – Cr Messing verchromt
 BEO – Cu Messing verkupfert, lackiert
 BEO – Cm Messing verkupfert, matt gebürstet, lackiert
 BEO – Br Messing brüniert, lackiert
 BEO – Bd Messing dunkel brüniert, lackiert

* LUN-DALI 300 W oder Casambi Modul

Alternativ empfehlen wir (*unverbindlich*)

folgende Dimmer Fabrikate:

- Jung 1731DD
- Gira 540100 (System 3000)
- Feller 40200
- Berker 85421100
- Busch-Jaeger 64851U
- Kopp 8455
- Eltako EUD61NPL-230V



WED

Wandleuchte

Designed by: Florian Schulz

Ausladung: 40 cm

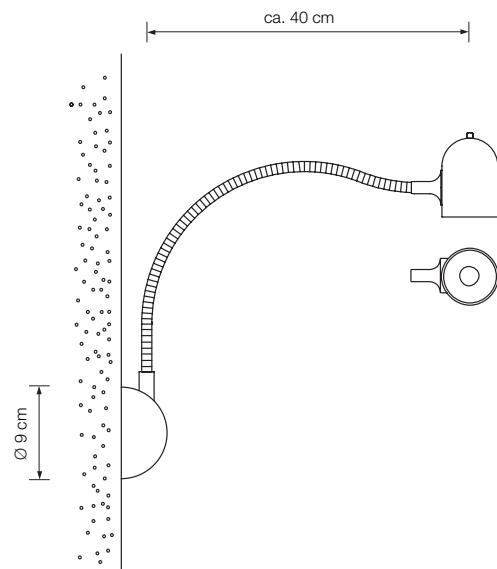
Fassung: GU5.3

Leuchtmittel: 1 x GU5.3 inkl.
ca. 660 Lumen

Lichtfarbe: warmweiß 2700 K

Farbwiedergabe: > 90 Ra

WED – Ms	Messing poliert, lackiert
WED – Mt	Messing matt gebürstet, lackiert
WED – Ni	Messing vernickelt
WED – Nm	Messing vernickelt, matt gebürstet
WED – Cr	Messing verchromt
WED – Cu	Messing verkupfert, lackiert
WED – Cm	Messing verkupfert, matt gebürstet, lackiert
WED – Br	Messing brüniert, lackiert
WED – Bd	Messing dunkel brüniert, lackiert



ERA 33

Wandleuchte

Designed by: Florian Schulz

Breite: 33 cm
Lichtdiffusor nach unten
Fassung: 2 x G9, max. 2 x 75 W / 230 V
Leuchtmittel: 2 x G9, 60 W inkl.
Dimmer: über Hausinstallation möglich*

ERA 33 – Ms Messing poliert, lackiert
ERA 33 – Mt Messing matt gebürstet, lackiert
ERA 33 – Ni Messing vernickelt
ERA 33 – Nm Messing vernickelt, matt gebürstet
ERA 33 – Cr Messing verchromt
ERA 33 – Cu Messing verkupfert, lackiert
ERA 33 – Cm Messing verkupfert, matt gebürstet, lackiert
ERA 33 – Br Messing brüniert, lackiert
ERA 33 – Bd Messing dunkel brüniert, lackiert
auf Wunsch: zusätzliche Glasabdeckung nach oben
Bitte bei Bestellung angeben.

ERA 40

Wandleuchte

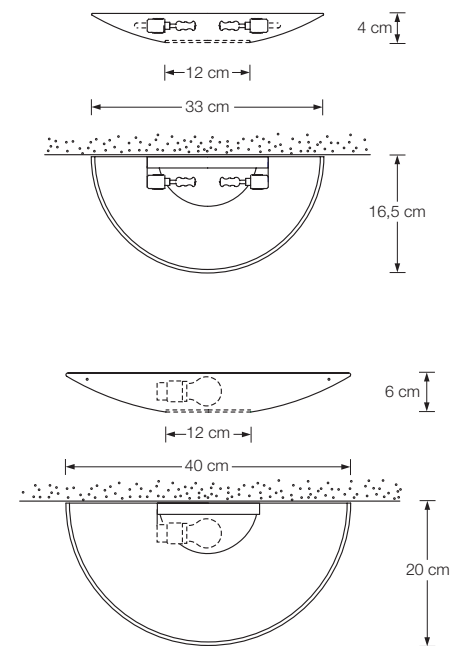
Designed by: Florian Schulz

Breite: 40 cm
Lichtdiffusor nach unten
Fassung: E27, max. 100 W
Leuchtmittel: 1 x E27, 14,5 W inkl.
Dimmer: über Hausinstallation möglich*

ERA 40 – Ms Messing poliert, lackiert
ERA 40 – Mt Messing matt gebürstet, lackiert
ERA 40 – Ni Messing vernickelt
ERA 40 – Nm Messing vernickelt, matt gebürstet
ERA 40 – Cr Messing verchromt
ERA 40 – Cu Messing verkupfert, lackiert
ERA 40 – Cm Messing verkupfert, matt gebürstet, lackiert
ERA 40 – Br Messing brüniert, lackiert
ERA 40 – Bd Messing dunkel brüniert, lackiert
auf Wunsch: zusätzliche Glasabdeckung nach oben
Bitte bei Bestellung angeben.

* Wir empfehlen (unverbindlich) folgende Dimmer Fabrikate:

- Jung 1731DD - Feller 40200 - Busch-Jaeger 64851U - Eltako EUD61NPL-230V
- Gira 540100 (System 3000) - Berker 85421100 - Kopp 8455



BLOC *Auslaufmodell. Solange Vorrat reicht.*

Wandleuchte

Designed by: Florian Schulz

Höhe: 5 cm

Breite: 32 cm

Tiefe: 4 cm

Leuchtmittel: 2 x LED 150 (ca. 12 Watt) inkl.
auswechselbar
ca. 1200 Lumen

Lichtfarbe: warmweiß 2700 K

Farbwiedergabe: > 90 Ra

Dimmer: über Hausinstallation möglich (*Standard*)*

BLOC – Ms Messing poliert, lackiert

BLOC – Mt Messing matt gebürstet, lackiert

BLOC – Ni Messing vernickelt

BLOC – Nm Messing vernickelt, matt gebürstet

BLOC – Cr Messing verchromt

BLOC – Cu Messing verkupfert, lackiert

BLOC – Cm Messing verkupfert, matt gebürstet, lackiert

BLOC – Br Messing brüniert, lackiert

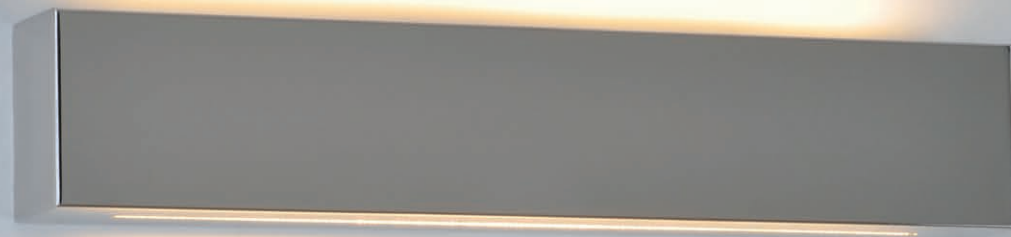
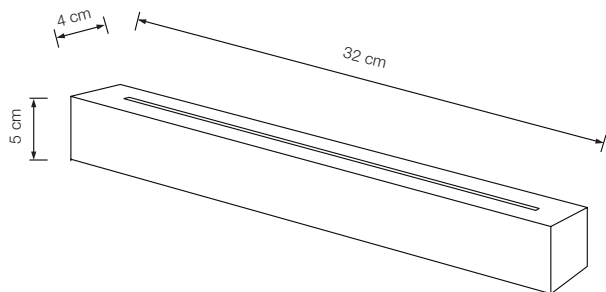
BLOC – Bd Messing dunkel brüniert, lackiert

* LUN-DALI 300 W oder Casambi Modul

Alternativ empfehlen wir (*unverbindlich*)

folgende Dimmer Fabrikate:

- Jung 1731DD
- Gira 540100 (*System 3000*)
- Feller 40200
- Berker 85421100
- Busch-Jaeger 64851U
- Kopp 8455
- Eitako EUD61NPL-230V



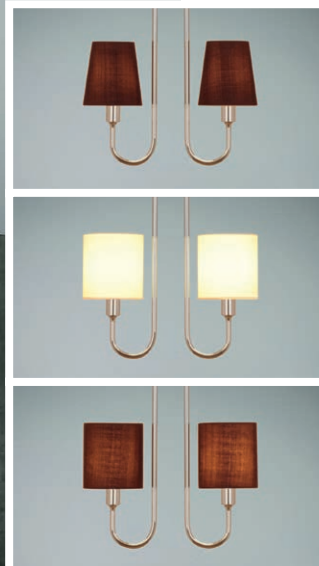
NOSTALGIA-D

Deckenleuchte

Designed by: Jens Schump

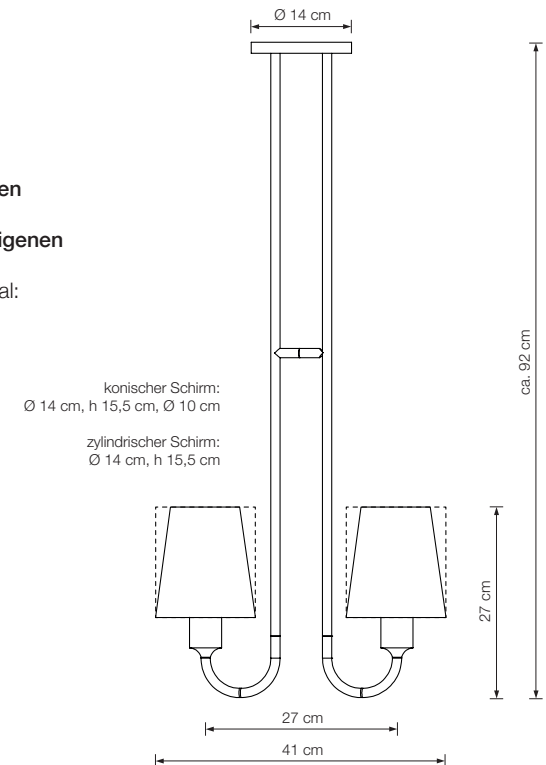
Höhe: ca. 92 cm
Schirm*: 2 x Seidenschirm
Farbe: weiß oder schwarz
Form: konisch oder gerade
Fassung: 2 x E27, max. 150 W
Leuchtmittel: 2 x E27 LED á 1055 Lumen,
7,8 W, 2700 °K, dimmbar
Dimmer: über Hausinstallation möglich (Standard)**

NOSTALGIA-D – Ms Messing poliert, lackiert
NOSTALGIA-D – Mt Messing matt gebürstet, lackiert
NOSTALGIA-D – Ni Messing vernickelt
NOSTALGIA-D – Nm Messing vernickelt, matt gebürstet
NOSTALGIA-D – Cr Messing verchromt
NOSTALGIA-D – Cu Messing verkupfert, lackiert
NOSTALGIA-D – Cm Messing verkupfert, matt gebürstet, lackiert
NOSTALGIA-D – Br Messing brüniert, lackiert
NOSTALGIA-D – Bd Messing dunkel brüniert, lackiert



* Bitte gewünschte Farbe und Form bei Bestellung angeben.
Seide nach Musterkarte VS Manufaktur.
Bei allen Seidenschirmen besteht die Möglichkeit, dass Sie uns Ihren eigenen Stoff zukommen lassen und wir Ihren individuellen Schirm in unserer hauseigenen Manufaktur fertigen.
Bei Schirmfertigung aus anderem Material:
Mehrpreis nach Aufwand.
Stoffbedarf: 50 x 25 cm

** LUN-DALI 300 W oder Casambi Modul
Alternativ empfehlen wir (unverbindlich) folgende Dimmer Fabrikate:
- Jung 1731DD
- Gira 540100 (System 3000)
- Feller 40200
- Berker 85421100
- Busch-Jaeger 64851U
- Kopp 8455
- Eitako EUD61NPL-230V



EREA 55

Deckenleuchte

Designed by: Florian Schulz

Höhe: Standard 60 cm
oder nach Angabe
(min. 40 cm bis max. 200 cm)
Schirm: Glas weiß-opal, Ø 55 cm
Fassung: 6 x E14, max. 6 x 60 W
Dimmer: über Hausinstallation möglich (Standard)*

EREA 55 – Ms Messing poliert, lackiert
EREA 55 – Mt Messing matt gebürstet, lackiert
EREA 55 – Ni Messing vernickelt
EREA 55 – Nm Messing vernickelt, matt gebürstet
EREA 55 – Cr Messing verchromt
EREA 55 – Cu Messing verkupfert, lackiert
EREA 55 – Cm Messing verkupfert, matt gebürstet, lackiert
EREA 55 – Br Messing brüniert, lackiert
EREA 55 – Bd Messing dunkel brüniert, lackiert

EREA 80

Deckenleuchte

Designed by: Florian Schulz

Höhe: Standard 100 cm
oder nach Angabe
(min. 60 cm bis max. 200 cm)
Schirm: Glas weiß-opal, Ø 80 cm
Fassung: 6 x E27, max. 6 x 205 W
Dimmer: über Hausinstallation möglich (Standard)*

EREA 80 – Ms Messing poliert, lackiert
EREA 80 – Mt Messing matt gebürstet, lackiert
EREA 80 – Ni Messing vernickelt
EREA 80 – Nm Messing vernickelt, matt gebürstet
EREA 80 – Cr Messing verchromt
EREA 80 – Cu Messing verkupfert, lackiert
EREA 80 – Cm Messing verkupfert, matt gebürstet, lackiert
EREA 80 – Br Messing brüniert, lackiert
EREA 80 – Bd Messing dunkel brüniert, lackiert

* LUN-DALI 300 W oder Casambi Modul

Alternativ empfehlen wir (unverbindlich)

folgende Dimmer Fabrikate:

- Jung 1731DD
- Gira 540100 (System 3000)
- Feller 40200
- Berker 85421100
- Busch-Jaeger 64851U
- Kopp 8455
- Eltako EUD61NPL-230V





SOLA 80

**Deckenleuchte
indirekt und
durch Glasdiffusor direkt strahlend**

Designed by: Florian Schulz

Höhe: von 36 – 65 cm verstellbar
Sonderlänge auf Anfrage
Schirm: Metall Ø 80 cm
Fassung: R7s, max. 500 W
Leuchtmittel: 1 x R7s inkl.
Dimmer: über Hausinstallation möglich (Standard)*

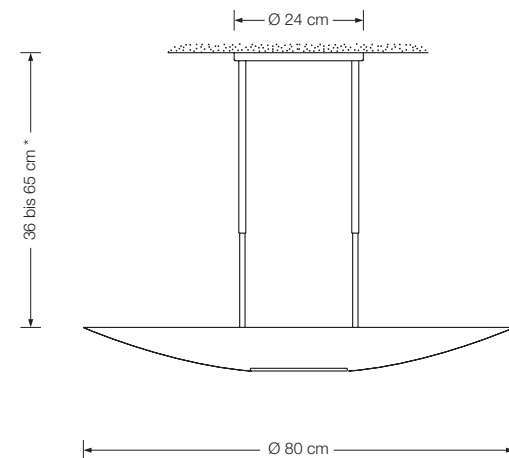
SOLA 80 – Ms Messing poliert, lackiert
SOLA 80 – Mt Messing matt gebürstet, lackiert
SOLA 80 – Ni Messing vernickelt
SOLA 80 – Nm Messing vernickelt, matt gebürstet
SOLA 80 – Cr Messing verchromt
SOLA 80 – Cu Messing verkupfert, lackiert
SOLA 80 – Cm Messing verkupfert, matt gebürstet, lackiert
SOLA 80 – Br Messing brüniert, lackiert
SOLA 80 – Bd Messing dunkel brüniert, lackiert

* LUN-DALI 300 W oder Casambi Modul

Alternativ empfehlen wir (unverbindlich)

folgende Dimmer Fabrikate:

- Jung 1731DD
- Gira 540100 (System 3000)
- Feller 40200
- Berker 85421100
- Busch-Jaeger 64851U
- Kopp 8455
- Eltako EUD61NPL-230V



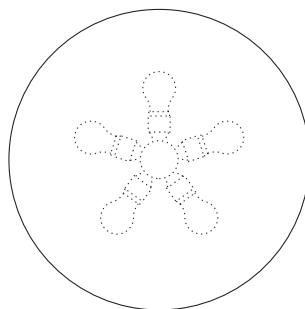
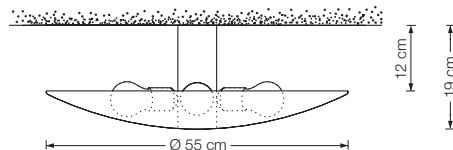
SELA 55

Deckenleuchte, indirektes Licht

Designed by: Florian Schulz

Schirm: Metall Ø 55 cm
Fassung: 5 x E27, max. 5 x 100 W
Dimmer: über Hausinstallation möglich (Standard)*

SELA 55 – Ms Messing poliert, lackiert
SELA 55 – Mt Messing matt gebürstet, lackiert
SELA 55 – Ni Messing vernickelt
SELA 55 – Nm Messing vernickelt, matt gebürstet
SELA 55 – Cr Messing verchromt
SELA 55 – Cu Messing verkupfert, lackiert
SELA 55 – Cm Messing verkupfert, matt gebürstet, lackiert
SELA 55 – Br Messing brüniert, lackiert
SELA 55 – Bd Messing dunkel brüniert, lackiert
Auf Wunsch: 5 x E 27 LED-Leuchtmittel (75 W)
Bitte bei Bestellung angeben.



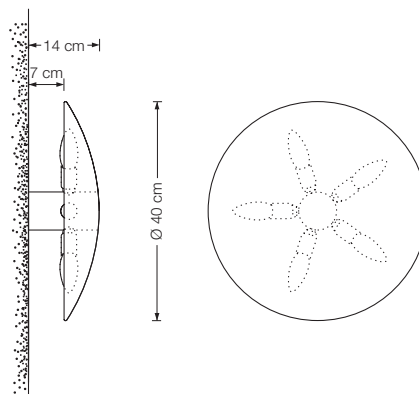
SELA 40

Deckenleuchte, indirektes Licht

Designed by: Florian Schulz

Schirm: Metall Ø 40 cm
Fassung: 5 x E14, max. 5 x 60 W
Dimmer: über Hausinstallation möglich (Standard)*

SELA 40 – Ms Messing poliert, lackiert
SELA 40 – Mt Messing matt gebürstet, lackiert
SELA 40 – Ni Messing vernickelt
SELA 40 – Nm Messing vernickelt, matt gebürstet
SELA 40 – Cr Messing verchromt
SELA 40 – Cu Messing verkupfert, lackiert
SELA 40 – Cm Messing verkupfert, matt gebürstet, lackiert
SELA 40 – Br Messing brüniert, lackiert
SELA 40 – Bd Messing dunkel brüniert, lackiert
Auf Wunsch: 5 x E 14 LED-Leuchtmittel (60 W)
Bitte bei Bestellung angeben.



Sonderlängen (Wand- / Deckenabstand) auf Anfrage

* LUN-DALI 300 W oder Casambi Modul

Alternativ empfehlen wir (unverbindlich)

folgende Dimmer Fabrikate:

- Jung 1731DD
- Gira 540100 (System 3000)
- Feller 40200
- Berker 85421100
- Busch-Jaeger 64851U
- Kopp 8455
- Eltako EUD61NPL-230V





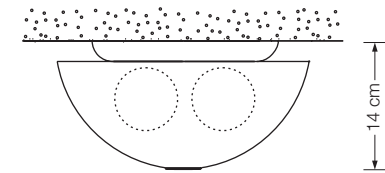
OLA 25

Deckenleuchte

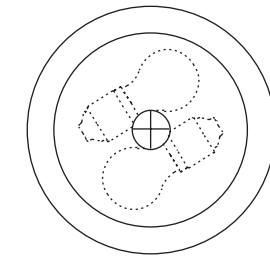
Designed by: Florian Schulz

Höhe: 14 cm
 Schirm: Glas weiß-opal, Ø 25 cm
 Fassung: 2 x E27, max. 2 x 100 W
 Leuchtmittel: 2 x E27 LED á 1055 Lumen, 10,5 W inkl., dimmbar
 2700 °K, 10,5 W \triangleq 75 W
 Dimmer: über Hausinstallation möglich*

OLA 25 – Ms Messing poliert, lackiert
 OLA 25 – Mt Messing matt gebürstet, lackiert
 OLA 25 – Ni Messing vernickelt
 OLA 25 – Nm Messing vernickelt, matt gebürstet
 OLA 25 – Cr Messing verchromt
 OLA 25 – Cu Messing verkupfert, lackiert
 OLA 25 – Cm Messing verkupfert, matt gebürstet, lackiert
 OLA 25 – Br Messing brüniert, lackiert
 OLA 25 – Bd Messing dunkel brüniert, lackiert



Ø 25 cm



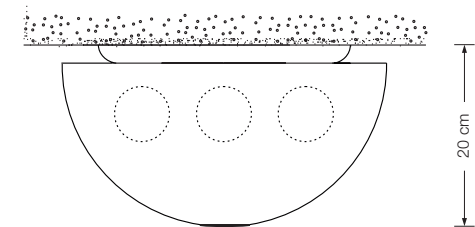
OLA 36

Deckenleuchte

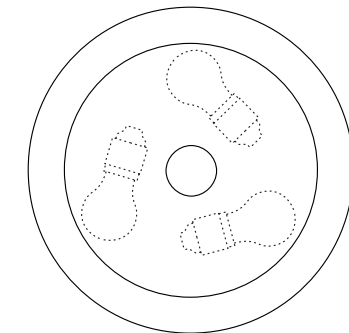
Designed by: Florian Schulz

Höhe: 20 cm
 Schirm: Glas weiß-opal, Ø 36 cm
 Fassung: 3 x E27, max. 3 x 100 W
 Leuchtmittel: 3 x E27 LED á 1055 Lumen, 10,5 W inkl., dimmbar
 2700 °K, 10,5 W \triangleq 75 W
 Dimmer: über Hausinstallation möglich*

OLA 36 – Ms Messing poliert, lackiert
 OLA 36 – Mt Messing matt gebürstet, lackiert
 OLA 36 – Ni Messing vernickelt
 OLA 36 – Nm Messing vernickelt, matt gebürstet
 OLA 36 – Cr Messing verchromt
 OLA 36 – Cu Messing verkupfert, lackiert
 OLA 36 – Cm Messing verkupfert, matt gebürstet, lackiert
 OLA 36 – Br Messing brüniert, lackiert
 OLA 36 – Bd Messing dunkel brüniert, lackiert



Ø 36 cm



* LUN-DALI 25 W oder Casambi Modul:

Alternativ empfehlen wir (unverbindlich)

folgende Dimmer Fabrikate:

- Jung 1731DD
- Gira 540100 (System 3000)
- Feller 40200
- Berker 85421100
- Busch-Jaeger 64851U
- Kopp 8455
- Eitako EUD61NPL-230V

GELA 40

Wand- / Deckenleuchte

Designed by: Florian Schulz

Schirm: Glas weiß-opal, Ø 40 cm

Fassung: 5 x E14, max. 5 x 60 W

Dimmer: über Hausinstallation möglich (Standard)*

GELA 40 – Ms Messing poliert, lackiert

GELA 40 – Mt Messing matt gebürstet, lackiert

GELA 40 – Ni Messing vernickelt

GELA 40 – Nm Messing vernickelt, matt gebürstet

GELA 40 – Cr Messing verchromt

GELA 40 – Cu Messing verkupfert, lackiert

GELA 40 – Cm Messing verkupfert, matt gebürstet, lackiert

GELA 40 – Br Messing brüniert, lackiert

GELA 40 – Bd Messing dunkel brüniert, lackiert

Auf Wunsch: 5 x E14 LED-Leuchtmittel (60 W)

Bitte bei Bestellung angeben.

GELA 55

Deckenleuchte

Designed by: Florian Schulz

Schirm: Glas weiß-opal, Ø 55 cm

Fassung: 5 x E27, max. 5 x 100 W

Dimmer: über Hausinstallation möglich (Standard)*

GELA 55 – Ms Messing poliert, lackiert

GELA 55 – Mt Messing matt gebürstet, lackiert

GELA 55 – Ni Messing vernickelt

GELA 55 – Nm Messing vernickelt, matt gebürstet

GELA 55 – Cr Messing verchromt

GELA 55 – Cu Messing verkupfert, lackiert

GELA 55 – Cm Messing verkupfert, matt gebürstet, lackiert

GELA 55 – Br Messing brüniert, lackiert

GELA 55 – Bd Messing dunkel brüniert, lackiert

Auf Wunsch: 5 x E27 LED-Leuchtmittel (75 W)

Bitte bei Bestellung angeben.

GELA 80

Deckenleuchte

Designed by: Florian Schulz

Schirm: Glas weiß-opal, Ø 80 cm

Fassung: 7 x E27, max. 7 x 100 W

Dimmer: über Hausinstallation möglich (Standard)*

GELA 80 – Ms Messing poliert, lackiert

GELA 80 – Mt Messing matt gebürstet, lackiert

GELA 80 – Ni Messing vernickelt

GELA 80 – Nm Messing vernickelt, matt gebürstet

GELA 80 – Cr Messing verchromt

GELA 80 – Cu Messing verkupfert, lackiert

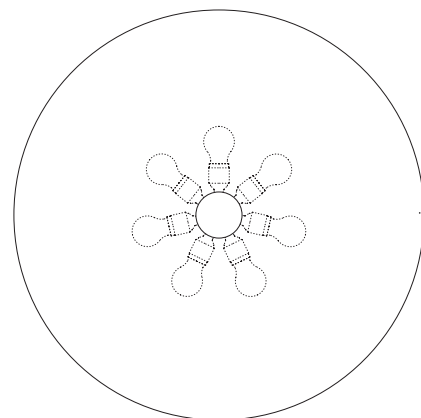
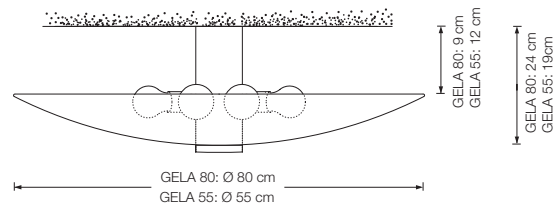
GELA 80 – Cm Messing verkupfert, matt gebürstet, lackiert

GELA 80 – Br Messing brüniert, lackiert

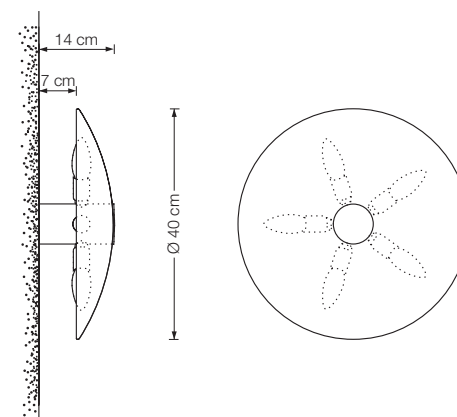
GELA 80 – Bd Messing dunkel brüniert, lackiert

Auf Wunsch: 7 x E27 LED-Leuchtmittel (75 W)

Bitte bei Bestellung angeben.



GELA 40



* LUN-DALI 300 W oder Casambi Modul:

Alternativ empfehlen wir (unverbindlich)

folgende Dimmer Fabrikate:

- Jung 1731DD

- Gira 540100 (System 3000)

- Feller 40200

- Berker 85421100

- Busch-Jaeger 64851U

- Kopp 8455

- Eitako EUD61NPL-230V

Sonderlängen (Wand- / Deckenabstand) auf Anfrage



DUOS 36 P – Pendel

Pendelleuchte

Baldachin: Ø 12 cm
 Schirm: Metall, Ø 36 cm
 Fassung: E27, max. 100 W

DUOS 36 P – Ms Messing poliert, lackiert
 DUOS 36 P – Mt Messing matt gebürstet, lackiert
 DUOS 36 P – Ni Messing vernickelt
 DUOS 36 P – Nm Messing vernickelt, matt gebürstet
 DUOS 36 P – Cr Messing verchromt
 DUOS 36 P – Cu Messing verkupfert, lackiert
 DUOS 36 P – Cm Messing verkupfert, matt gebürstet, lackiert
 DUOS 36 P – Br Messing brüniert, lackiert
 DUOS 36 P – Bd Messing dunkel brüniert, lackiert



DUOS 36 M – Mittelzug

Pendelzugleuchte

Baldachin: Ø 9 cm
 Schirm: Metall, Ø 36 cm
 Fassung: E27, max. 100 W

DUOS 36 M – Ms Messing poliert, lackiert
 DUOS 36 M – Mt Messing matt gebürstet, lackiert
 DUOS 36 M – Ni Messing vernickelt
 DUOS 36 M – Nm Messing vernickelt, matt gebürstet
 DUOS 36 M – Cr Messing verchromt
 DUOS 36 M – Cu Messing verkupfert, lackiert
 DUOS 36 M – Cm Messing verkupfert, matt gebürstet, lackiert
 DUOS 36 M – Br Messing brüniert, lackiert
 DUOS 36 M – Bd Messing dunkel brüniert, lackiert



DUOS 36 S – Seitenzug

Pendelzugleuchte

Baldachin: Ø 7 cm
 Schirm: Metall, Ø 36 cm
 Fassung: E27, max. 100 W

DUOS 36 S – Ms Messing poliert, lackiert
 DUOS 36 S – Mt Messing matt gebürstet, lackiert
 DUOS 36 S – Ni Messing vernickelt
 DUOS 36 S – Nm Messing vernickelt, matt gebürstet
 DUOS 36 S – Cr Messing verchromt
 DUOS 36 S – Cu Messing verkupfert, lackiert
 DUOS 36 S – Cm Messing verkupfert, matt gebürstet, lackiert
 DUOS 36 S – Br Messing brüniert, lackiert
 DUOS 36 S – Bd Messing dunkel brüniert, lackiert



DUOS 36 R – Raumzug

Pendelzugleuchte

Schirm: Metall, Ø 36 cm
Fassung: E27, max. 100 W
Dimmer: integriert

DUOS 36 R – Ms Messing poliert, lackiert
DUOS 36 R – Mt Messing matt gebürstet, lackiert
DUOS 36 R – Ni Messing vernickelt
DUOS 36 R – Nm Messing vernickelt, matt gebürstet
DUOS 36 R – Cr Messing verchromt
DUOS 36 R – Cu Messing verkupfert, lackiert
DUOS 36 R – Cm Messing verkupfert, matt gebürstet, lackiert
DUOS 36 R – Br Messing brüniert, lackiert
DUOS 36 R – Bd Messing dunkel brüniert, lackiert



DUOS 36 D – Doppelzug

Pendelzugleuchte

Baldachin: Ø 7 cm
Schirm: Metall, Ø 36 cm
Fassung: 2 x E27, max. 2 x 100 W

DUOS 36 D – Ms Messing poliert, lackiert
DUOS 36 D – Mt Messing matt gebürstet, lackiert
DUOS 36 D – Ni Messing vernickelt
DUOS 36 D – Nm Messing vernickelt, matt gebürstet
DUOS 36 D – Cr Messing verchromt
DUOS 36 D – Cu Messing verkupfert, lackiert
DUOS 36 D – Cm Messing verkupfert, matt gebürstet, lackiert
DUOS 36 D – Br Messing brüniert, lackiert
DUOS 36 D – Bd Messing dunkel brüniert, lackiert



Designed by: Florian Schulz + Jens Schump

Textilkabel schwarz.
Auf Wunsch: weiß, braun, gold, silber.

Steuermodule bei Pendelleuchte, Mittel-,
Seiten- und Doppelzug möglich:

LUN-DALI 25 W (Baldachin Ø 12 cm)

oder Casambi Modul: (Baldachin Ø 12 cm)

Alternativ empfehlen wir *(unverbindlich)*

folgende Dimmer Fabrikate:

- Jung 1731DD
- Gira 540100 (System 3000)
- Feller 40200
- Berker 85421100
- Busch-Jaeger 64851U
- Kopp 8455
- Eitako EUD61NPL-230V





POSA 36 P – Pendel

Pendelleuchte

Baldachin: Ø 12 cm
 Schirm: Glas weiß-opal, Ø 36 cm
 Fassung: E27, max. 100 W

POSA 36 P – Ms Messing poliert, lackiert
 POSA 36 P – Mt Messing matt gebürstet, lackiert
 POSA 36 P – Ni Messing vernickelt
 POSA 36 P – Nm Messing vernickelt, matt gebürstet
 POSA 36 P – Cr Messing verchromt
 POSA 36 P – Cu Messing verkupfert, lackiert
 POSA 36 P – Cm Messing verkupfert, matt gebürstet, lackiert
 POSA 36 P – Br Messing brüniert, lackiert
 POSA 36 P – Bd Messing dunkel brüniert, lackiert

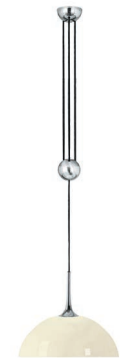


POSA 36 M – Mittelzug

Pendelzugleuchte

Baldachin: Ø 9 cm
 Schirm: Glas weiß-opal, Ø 36 cm
 Fassung: E27, max. 100 W

POSA 36 M – Ms Messing poliert, lackiert
 POSA 36 M – Mt Messing matt gebürstet, lackiert
 POSA 36 M – Ni Messing vernickelt
 POSA 36 M – Nm Messing vernickelt, matt gebürstet
 POSA 36 M – Cr Messing verchromt
 POSA 36 M – Cu Messing verkupfert, lackiert
 POSA 36 M – Cm Messing verkupfert, matt gebürstet, lackiert
 POSA 36 M – Br Messing brüniert, lackiert
 POSA 36 M – Bd Messing dunkel brüniert, lackiert



POSA 36 S – Seitenzug

Pendelzugleuchte

Baldachin: Ø 7 cm
 Schirm: Glas weiß-opal, Ø 36 cm
 Fassung: E27, max. 100 W

POSA 36 S – Ms Messing poliert, lackiert
 POSA 36 S – Mt Messing matt gebürstet, lackiert
 POSA 36 S – Ni Messing vernickelt
 POSA 36 S – Nm Messing vernickelt, matt gebürstet
 POSA 36 S – Cr Messing verchromt
 POSA 36 S – Cu Messing verkupfert, lackiert
 POSA 36 S – Cm Messing verkupfert, matt gebürstet, lackiert
 POSA 36 S – Br Messing brüniert, lackiert
 POSA 36 S – Bd Messing dunkel brüniert, lackiert



POSA 36 R – Raumzug

Pendelzugleuchte

Schirm: Glas weiß-opal, Ø 36 cm
Fassung: E27, max. 100 W
Dimmer: integriert

POSA 36 R – Ms Messing poliert, lackiert
POSA 36 R – Mt Messing matt gebürstet, lackiert
POSA 36 R – N Messing vernickelt
POSA 36 R – Nm Messing vernickelt, matt gebürstet
POSA 36 R – Cr Messing verchromt
POSA 36 R – Cu Messing verkupfert, lackiert
POSA 36 R – Cm Messing verkupfert, matt gebürstet, lackiert
POSA 36 R – Br Messing brüniert, lackiert
POSA 36 R – Bd Messing dunkel brüniert, lackiert



POSA 36 D – Doppelzug

Pendelzugleuchte

Baldachin: Ø 7 cm
Schirm: Glas weiß-opal, Ø 36 cm
Fassung: 2 x E27, max. 2 x 100 W

POSA 36 D – Ms Messing poliert, lackiert
POSA 36 D – Mt Messing matt gebürstet, lackiert
POSA 36 D – Ni Messing vernickelt
POSA 36 D – Nm Messing vernickelt, matt gebürstet
POSA 36 D – Cr Messing verchromt
POSA 36 D – Cu Messing verkupfert, lackiert
POSA 36 D – Cm Messing verkupfert, matt gebürstet, lackiert
POSA 36 D – Br Messing brüniert, lackiert
POSA 36 D – Bd Messing dunkel brüniert, lackiert



Designed by: Florian Schulz

Textilkabel schwarz.
Auf Wunsch: weiß, braun, gold, silber.

Steuermodule bei Pendelleuchte, Mittel-,
Seiten- und Doppelzug möglich:

LUN-DALI 25 W (Baldachin Ø 12 cm)

oder Casambi Modul: (Baldachin Ø 12 cm)

Alternativ empfehlen wir *(unverbindlich)*

folgende Dimmer Fabrikate:

- Jung 1731DD
- Gira 540100 (System 3000)
- Feller 40200
- Berker 85421100
- Busch-Jaeger 64851U
- Kopp 8455
- Eitako EUD61NPL-230V



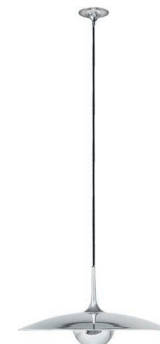


ONOS 55 P – Pendel

Pendelleuchte

Baldachin: Ø 12 cm
 Schirm: Metall Ø 55 cm, mit Blending
 Fassung: E27, max. 100 W

ONOS 55 P – Ms Messing poliert, lackiert
 ONOS 55 P – Mt Messing matt gebürstet, lackiert
 ONOS 55 P – Ni Messing vernickelt
 ONOS 55 P – Nm Messing vernickelt, matt gebürstet
 ONOS 55 P – Cr Messing verchromt
 ONOS 55 P – Cu Messing verkupfert, lackiert
 ONOS 55 P – Cm Messing verkupfert, matt gebürstet, lackiert
 ONOS 55 P – Br Messing brüniert, lackiert
 ONOS 55 P – Bd Messing dunkel brüniert, lackiert

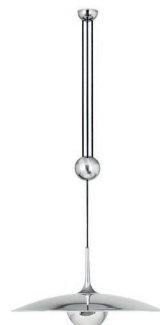


ONOS 55 M – Mittelzug

Pendelzugleuchte

Baldachin: Ø 9 cm
 Schirm: Metall Ø 55 cm, mit Blending
 Fassung: E27, max. 100 W

ONOS 55 M – Ms Messing poliert, lackiert
 ONOS 55 M – Mt Messing matt gebürstet, lackiert
 ONOS 55 M – Ni Messing vernickelt
 ONOS 55 M – Nm Messing vernickelt, matt gebürstet
 ONOS 55 M – Cr Messing verchromt
 ONOS 55 M – Cu Messing verkupfert, lackiert
 ONOS 55 M – Cm Messing verkupfert, matt gebürstet, lackiert
 ONOS 55 M – Br Messing brüniert, lackiert
 ONOS 55 M – Bd Messing dunkel brüniert, lackiert



ONOS 55 S – Seitenzug

Pendelzugleuchte

Baldachin: Ø 7 cm
 Schirm: Metall Ø 55 cm, mit Blending
 Fassung: E27, max. 100 W

ONOS 55 S – Ms Messing poliert, lackiert
 ONOS 55 S – Mt Messing matt gebürstet, lackiert
 ONOS 55 S – Ni Messing vernickelt
 ONOS 55 S – Nm Messing vernickelt, matt gebürstet
 ONOS 55 S – Cr Messing verchromt
 ONOS 55 S – Cu Messing verkupfert, lackiert
 ONOS 55 S – Cm Messing verkupfert, matt gebürstet, lackiert
 ONOS 55 S – Br Messing brüniert, lackiert
 ONOS 55 S – Bd Messing dunkel brüniert, lackiert



ONOS 55 R – Raumzug

Pendelzugleuchte

Schirm: Metall Ø 55 cm, mit Blending
Fassung: E27, max. 100 W
Dimmer: integriert

ONOS 55 R – Ms Messing poliert, lackiert
ONOS 55 R – Mt Messing matt gebürstet, lackiert
ONOS 55 R – Ni Messing vernickelt
ONOS 55 R – Nm Messing vernickelt, matt gebürstet
ONOS 55 R – Cr Messing verchromt
ONOS 55 R – Cu Messing verkupfert, lackiert
ONOS 55 R – Cm Messing verkupfert, matt gebürstet, lackiert
ONOS 55 R – Br Messing brüniert, lackiert
ONOS 55 R – Bd Messing dunkel brüniert, lackiert



ONOS 55 D – Doppelzug

Pendelzugleuchte

Baldachin: Ø 7 cm
Schirm: Metall Ø 55 cm, mit Blending
Fassung: 2 x E27, max. 2 x 100 W

ONOS 55 D – Ms Messing poliert, lackiert
ONOS 55 D – Mt Messing matt gebürstet, lackiert
ONOS 55 D – Ni Messing vernickelt
ONOS 55 D – Nm Messing vernickelt, matt gebürstet
ONOS 55 D – Cr Messing verchromt
ONOS 55 D – Cu Messing verkupfert, lackiert
ONOS 55 D – Cm Messing verkupfert, matt gebürstet, lackiert
ONOS 55 D – Br Messing brüniert, lackiert
ONOS 55 D – Bd Messing dunkel brüniert, lackiert



Designed by: Florian Schulz

Textilkabel schwarz.
Auf Wunsch: weiß, braun, gold, silber.

Steuermodule bei Pendelleuchte, Mittel-,
Seiten- und Doppelzug möglich:

LUN-DALI 25 W (Baldachin Ø 12 cm)

oder Casambi Modul: (Baldachin Ø 12 cm)

Alternativ empfehlen wir *(unverbindlich)*

folgende Dimmer Fabrikate:

- Jung 1731DD
- Gira 540100 (System 3000)
- Feller 40200
- Berker 85421100
- Busch-Jaeger 64851U
- Kopp 8455
- Eitako EUD61NPL-230V





ONOS 40 P – Pendel

Pendelleuchte

Baldachin: Ø 12 cm
 Schirm: Metall Ø 40 cm, mit Blending
 Fassung: E27, max. 100 W

ONOS 40 P – Ms Messing poliert, lackiert
 ONOS 40 P – Mt Messing matt gebürstet, lackiert
 ONOS 40 P – Ni Messing vernickelt
 ONOS 40 P – Nm Messing vernickelt, matt gebürstet
 ONOS 40 P – Cr Messing verchromt
 ONOS 40 P – Cu Messing verkupfert, lackiert
 ONOS 40 P – Cm Messing verkupfert, matt gebürstet, lackiert
 ONOS 40 P – Br Messing brüniert, lackiert
 ONOS 40 P – Bd Messing dunkel brüniert, lackiert

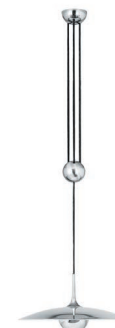


ONOS 40 M – Mittelzug

Pendelzugleuchte

Baldachin: Ø 9 cm
 Schirm: Metall Ø 40 cm, mit Blending
 Fassung: E27, max. 100 W

ONOS 40 M – Ms Messing poliert, lackiert
 ONOS 40 M – Mt Messing matt gebürstet, lackiert
 ONOS 40 M – Ni Messing vernickelt
 ONOS 40 M – Nm Messing vernickelt, matt gebürstet
 ONOS 40 M – Cr Messing verchromt
 ONOS 40 M – Cu Messing verkupfert, lackiert
 ONOS 40 M – Cm Messing verkupfert, matt gebürstet, lackiert
 ONOS 40 M – Br Messing brüniert, lackiert
 ONOS 40 M – Bd Messing dunkel brüniert, lackiert



ONOS 40 S – Seitenzug

Pendelzugleuchte

Baldachin: Ø 7 cm
 Schirm: Metall Ø 40 cm, mit Blending
 Fassung: E27, max. 100 W

ONOS 40 S – Ms Messing poliert, lackiert
 ONOS 40 S – Mt Messing matt gebürstet, lackiert
 ONOS 40 S – Ni Messing vernickelt
 ONOS 40 S – Nm Messing vernickelt, matt gebürstet
 ONOS 40 S – Cr Messing verchromt
 ONOS 40 S – Cu Messing verkupfert, lackiert
 ONOS 40 S – Cm Messing verkupfert, matt gebürstet, lackiert
 ONOS 40 S – Br Messing brüniert, lackiert
 ONOS 40 S – Bd Messing dunkel brüniert, lackiert



ONOS 40 R – Raumzug

Pendelzugleuchte

Schirm: Metall Ø 40 cm, mit Blending
Fassung: E27, max. 100 W
Dimmer: integriert

ONOS 40 R – Ms Messing poliert, lackiert
ONOS 40 R – Mt Messing matt gebürstet, lackiert
ONOS 40 R – Ni Messing vernickelt
ONOS 40 R – Nm Messing vernickelt, matt gebürstet
ONOS 40 R – Cr Messing verchromt
ONOS 40 R – Cu Messing verkupfert, lackiert
ONOS 40 R – Cm Messing verkupfert, matt gebürstet, lackiert
ONOS 40 R – Br Messing brüniert, lackiert
ONOS 40 R – Bd Messing dunkel brüniert, lackiert

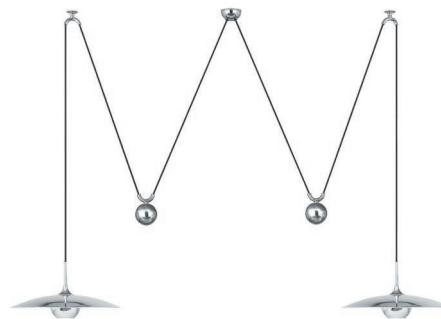


ONOS 40 D – Doppelzug

Pendelzugleuchte

Baldachin: Ø 7 cm
Schirm: Metall Ø 40 cm, mit Blending
Fassung: 2 x E27, max. 2 x 100 W

ONOS 40 D – Ms Messing poliert, lackiert
ONOS 40 D – Mt Messing matt gebürstet, lackiert
ONOS 40 D – Ni Messing vernickelt
ONOS 40 D – Nm Messing vernickelt, matt gebürstet
ONOS 40 D – Cr Messing verchromt
ONOS 40 D – Cu Messing verkupfert, lackiert
ONOS 40 D – Cm Messing verkupfert, matt gebürstet, lackiert
ONOS 40 D – Br Messing brüniert, lackiert
ONOS 40 D – Bd Messing dunkel brüniert, lackiert



Designed by: Florian Schulz

Textilkabel schwarz.
Auf Wunsch: weiß, braun, gold, silber.

Steuermodule bei Pendelleuchte, Mittel-,
Seiten- und Doppelzug möglich:

LUN-DALI 25 W (Baldachin Ø 12 cm)

oder Casambi Modul: (Baldachin Ø 12 cm)

Alternativ empfehlen wir (unverbindlich)

folgende Dimmer Fabrikate:

- Jung 1731DD
- Gira 540100 (System 3000)
- Feller 40200
- Berker 85421100
- Busch-Jaeger 64851U
- Kopp 8455
- Eitako EUD61NPL-230V





P80-1

Pendelleuchte, einzeln höhenverstellbar

Designed by: Jens Schump

Höhe: von 65 cm – 135 cm (Standard)*
 Baldachin: Ø 6 cm
 Schirm: Ø 8 cm, 16,5 cm hoch
 Leuchtmittel: 1 x LED (20 Watt) inkl.,
 2000 Lumen
 Lichtfarbe: Dim-to-Warm von 3100° – 1850 °K
 Farbwiedergabe: > 90 Ra
 Dimmer: über Hausinstallation möglich (Standard)**

P80-1 – Ms Messing poliert, lackiert
 P80-1 – Mt Messing matt gebürstet, lackiert
 P80-1 – Ni Messing vernickelt
 P80-1 – Nm Messing vernickelt, matt gebürstet
 P80-1 – Cr Messing verchromt
 P80-1 – Cu Messing verkupfert, lackiert
 P80-1 – Cm Messing verkupfert, matt gebürstet, lackiert
 P80-1 – Br Messing brüniert, lackiert
 P80-1 – Bd Messing dunkel brüniert, lackiert

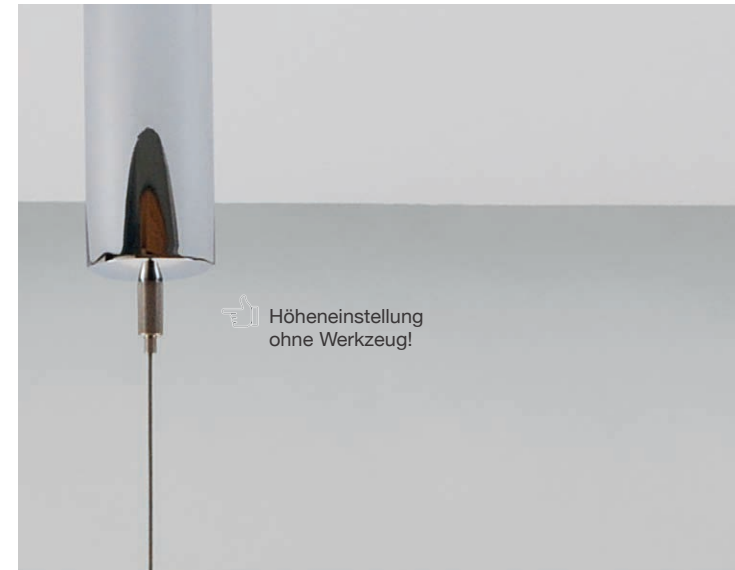
P80-3

3-fach Pendelleuchte, einzeln höhenverstellbar

Designed by: Jens Schump

Höhe: 3 x von 65 cm – 135 cm (Standard)*
 Baldachin: 132 cm lang, 8 cm breit, 4 cm hoch
 Schirm: 3 x Ø 8 cm, 16,5 cm hoch
 Leuchtmittel: 3 x LED (3 x 20 Watt) inkl.,
 6000 Lumen
 Lichtfarbe: Dim-to-Warm von 3100° – 1850 °K
 Farbwiedergabe: > 90 Ra
 Dimmer: über Hausinstallation möglich (Standard)**

P80-3 – Ms Messing poliert, lackiert
 P80-3 – Mt Messing matt gebürstet, lackiert
 P80-3 – Ni Messing vernickelt
 P80-3 – Nm Messing vernickelt, matt gebürstet
 P80-3 – Cr Messing verchromt
 P80-3 – Cu Messing verkupfert, lackiert
 P80-3 – Cm Messing verkupfert, matt gebürstet, lackiert
 P80-3 – Br Messing brüniert, lackiert
 P80-3 – Bd Messing dunkel brüniert, lackiert



* andere Abhängungen auf Anfrage

** LUN-DALI 25 W oder Casambi Modul

Alternativ empfehlen wir (unverbindlich)

folgende Dimmer Fabrikate:

- Jung 1731DD	- Busch-Jaeger 64851U
- Gira 540100 (System 3000)	- Kopp 8455
- Feller 40200	- Eltako EUD61NPL-230V
- Berker 85421100	





PEN 100

Pendelleuchte höhenverstellbar · beide Leuchtelemente drehbar (360°)

Designed by: Florian Schulz
Länge: 100 cm
Baldachin: 20 x 20 x 5 cm
Schirm: Ø 2,1 cm
Höhe: verstellbar von 80 bis 140 cm (*Standard*)*
Leuchtmittel: 2 x LED 150 (insg. ca. 12 Watt) inkl.
auswechselbar
ca. 1200 Lumen
Lichtfarbe: warmweiß 2700 K
Farbwiedergabe: > 90 Ra
Dimmer: über Hausinstallation möglich (*Standard*)**

PEN 100 – Ms Messing poliert, lackiert
PEN 100 – Mt Messing matt gebürstet, lackiert
PEN 100 – Ni Messing vernickelt
PEN 100 – Nm Messing vernickelt, matt gebürstet
PEN 100 – Cr Messing verchromt
PEN 100 – Cu Messing verchromt, lackiert
PEN 100 – Cm Messing verchromt, matt gebürstet, lackiert
PEN 100 – Br Messing brüniert, lackiert
PEN 100 – Bd Messing dunkel brüniert, lackiert

PEN 100 / 121 / 142:

* Folgende Abhängungen möglich (*bitte bei Bestellung angeben*):

Gesamthöhe 105 – 200 cm

Gesamthöhe 130 – 250 cm

Andere Pendellängen auf Anfrage möglich.

** LUN-DALI 300 W oder Casambi Modul

Alternativ empfehlen wir (*unverbindlich*)

folgende Dimmer Fabrikate:

- Jung 1731DD
- Gira 540100 (*System 3000*)
- Feller 40200
- Berker 85421100
- Busch-Jaeger 64851U
- Kopp 8455
- Eltako EUD61NPL-230V

PEN 121

Pendelleuchte höhenverstellbar · 2 äußere Leuchtelemente drehbar (360°)

Designed by: Florian Schulz
Länge: 121 cm
Baldachin: 46,5 x 5 x 5 cm
Schirm: Ø 2,1 cm
Höhe: verstellbar von 80 bis 140 cm (Standard)*
Leuchtmittel: 3 x LED 150 (insg. ca. 24 Watt) inkl.
auswechselbar, ca. 2200 Lumen
Lichtfarbe: warmweiß 2700 K
Farbwiedergabe: > 90 Ra
Dimmer: über Hausinstallation möglich (Standard)**

PEN 121 – Ms Messing poliert, lackiert
PEN 121 – Mt Messing matt gebürstet, lackiert
PEN 121 – Ni Messing vernickelt
PEN 121 – Nm Messing vernickelt, matt gebürstet
PEN 121 – Cr Messing verchromt
PEN 121 – Cu Messing verkupfert, lackiert
PEN 121 – Cm Messing verkupfert, matt gebürstet, lackiert
PEN 121 – Br Messing brüniert, lackiert
PEN 121 – Bd Messing dunkel brüniert, lackiert

PEN 142

Pendelleuchte höhenverstellbar · alle drei Leuchtelemente drehbar (360°)

Designed by: Florian Schulz
Länge: 142 cm
Baldachin: 53 x 5 x 5 cm
Schirm: Ø 2,1 cm
Höhe: verstellbar von 80 bis 140 cm (Standard)*
Leuchtmittel: 3 x LED 150 (insg. ca. 24 Watt) inkl.
auswechselbar, ca. 2200 Lumen
Lichtfarbe: warmweiß 2700 K
Farbwiedergabe: > 90 Ra
Dimmer: über Hausinstallation möglich (Standard)**

PEN 142 – Ms Messing poliert, lackiert
PEN 142 – Mt Messing matt gebürstet, lackiert
PEN 142 – Ni Messing vernickelt
PEN 142 – Nm Messing vernickelt, matt gebürstet
PEN 142 – Cr Messing verchromt
PEN 142 – Cu Messing verkupfert, lackiert
PEN 142 – Cm Messing verkupfert, matt gebürstet, lackiert
PEN 142 – Br Messing brüniert, lackiert
PEN 142 – Bd Messing dunkel brüniert, lackiert





VS Manufaktur
Wahlwiesenstr. 1
D 71711 Steinheim an der Murr

Tel. +49 (0)7144 889 110 5
Fax +49 (0)7144 889 110 7

www.vs-manufaktur.de
info@vs-manufaktur.de

Modelländerungen in Konstruktion und Ausführung
behalten wir uns ausdrücklich vor.