

VS manufaktur
licht + objekt



Handwerk, zeitlos.

Unsere Aufgabe sehen wir darin,
Leuchten zu fertigen,
die in funktioneller und formaler Hinsicht
Bestand haben werden –
durch handwerklich erstklassige Ausführung
und zeitlose Gestaltung.

Elektrische Ausrüstung und Lack
unterliegen individuellem Gebrauch.
Wir sind aber bereit, unsere Modelle aufzuarbeiten –
auch noch nach Jahren.

VS manufaktur
licht + objekt

Kollektion 2021

Ab sofort sind nur noch die in dieser Liste aufgeführten Modelle lieferbar.
Es gelten ausschließlich die technischen Daten in diesem Katalog.

Alphabetischer Index

	Seite		Seite
ALEA	49	LONEA	14
ALIA	49	LONEA SD	15
BEO	50	LOT	12
BLOC	47	MESA 18	10
CERVANTES	34	MESA 24	11
CINA W.	52	MYOS	16
DROP	22 – 23	MYOS T	17
DUOS 36	64 – 65	OKON	13
ELAS	45	OLA 25	62
ELAS S	45	OLA 36	63
ERA 33	55	ONE 58	6
ERA 40	55	ONE 80	7
EREA 55	56	ONOS 40	70 – 71
EREA 80	57	ONOS 55	68 – 69
ESA	43	ORA 20	40
GEA	48	ORA 25	40
GELA 40	60 – 61	OVA	8 – 9
GELA 55	60 – 61	OY	78
GELA 80	60 – 61	OYO	79
GO 30	26	P80-1	72 – 73
INAS	30	P80-3	72 – 73
INAS SD	31	PEN 100	74
LESAN M	29	PEN 121	75
LESAN S	29	PEN 142	76 – 77
LIN	27	PIN	24 – 25

	Seite
PIN d	24 – 25
PIN T	39
PIN W dim	46
POSA 36	66 – 67
SELA 40	59
SELA 55	59
SOLA 80	58
STE	28
TAOS 40	18
TAOS 40 SD	19
TAOS 55	18
TAOS 55 SD	19
TAU	36 – 37
TES	44
TOA	42
TOLED	38
TOPAN	35
UNA	21
VAO	53
VAYO	20
VEA	54
WED	51
YON	32 – 33
YON G	32 – 33
YON T	41

Kollektion

	Seite
Leuchter:	6 – 11
Raumstrahler:	12 – 20
Bogenstehleuchten:	21
Leseleuchten:	22 – 33
Tischleuchten:	35 – 45
Wandleuchten:	46 – 55
Deckenleuchten:	56 – 63
Pendelzugleuchten:	64 – 71
Pendelleuchten:	72 – 77
Strahler:	78 – 79

Preise für Metalloberflächen in Sonderausführung

Zu den in dieser Preisliste genannten Metalloberflächen stehen für die meisten Modelle zwei Sonderoberflächen zur Verfügung:

Hierzu gelten folgende Zuschläge,
gerechnet auf den Grundpreis Messing (– Ms) oder Nickel (– Ni): *

Mp**	Messing poliert, unlackiert	+ 10%
Ni-lack	Messing vernickelt, lackiert	+ 10%

Lieferzeiten auf Anfrage

* Die Preise können je nach Modell und technischer Umsetzbarkeit differieren.

** Mp - Messing poliert, unlackiert:

Messing wird in unserem Haus durch mehrmaliges Schleifen, Polieren, Feinpolieren und anschließendes Abglänzen behandelt.
Diese wertvolle Oberfläche wird traditionell mit Klarlack vor dem Anlaufen geschützt.

Lack hat jedoch den Nachteil, dass er wesentlich schneller unansehnlich werden kann als das Messing selbst.

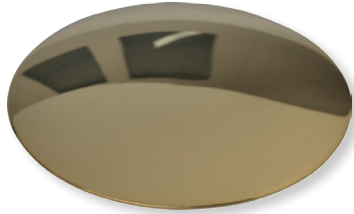
Dies ist einer der Gründe, weshalb wir die Oberfläche Messing poliert, unlackiert anbieten.
Unlackiertes Messing lässt sich mit einem überall erhältlichen Metallpolish, wie z.B. „Sidol“, jederzeit ohne großen Aufwand regenerieren.

Die weiße Farbe dieses alten Hausmittels rührt von einem feinen Kalkzusatz her, den man aus früheren Zeiten als Wiener Kalk kennt (daher der Ausdruck „wienern“).
Dieser ist gebunden mit schwerem Palmöl, welches nach der Behandlung als sehr wirkungsvoller Anlaufschutz über längere Zeit dient.

Anmerkung:

Die Sonderoberflächen „Mp – Messing poliert, unlackiert“ und „Ni-lack – Messing vernickelt, lackiert“ sehen optisch gleich aus, wie „Messing poliert, lackiert“ und „Messing vernickelt, unlackiert“.

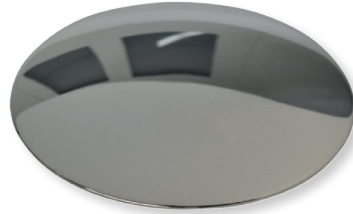
Oberflächen



Ms
Messing poliert, lackiert



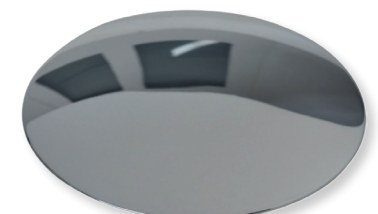
Mt
Messing matt gebürstet, lackiert



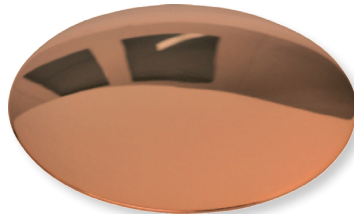
Ni
Messing vernickelt



Nm
Messing vernickelt, matt gebürstet



Cr
Messing verchromt



Cu
Messing verkupfert, lackiert



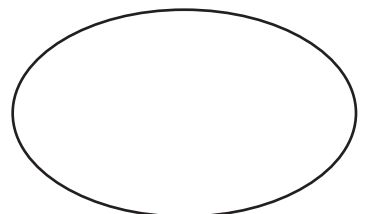
Cm
Messing verkupfert,
matt gebürstet, lackiert



Br
Messing brüniert, lackiert



Bd
Messing dunkel brüniert, lackiert



Auf Anfrage
nach RAL Karte.



ONE 58

Pendelleuchte dimmbar, höhenstellbar

Höhe: von 0,5 bis 2 m einstellbar (Standard)*
 Ø Ring: 58 cm
 Ø Baldachin: 25 cm
 Leuchtmittel: LED-Band (31,4 Watt) mit Diffusor inkl.
 ca. 3020 Lumen, Licht nach oben und unten
 Lichtfarbe: warmweiß 2700 K
 Farbwiedergabe: > 95 Ra
 Dimmer: über Hausinstallation oder Casambi möglich**

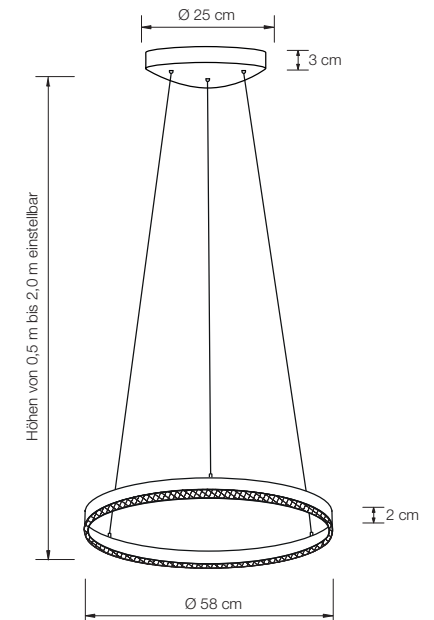
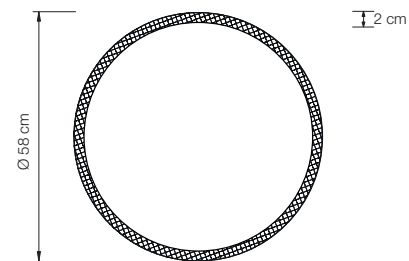
ONE 58 – Ms Messing poliert, lackiert
 ONE 58 – Mt Messing matt gebürstet, lackiert
 ONE 58 – Ni Messing vernickelt
 ONE 58 – Nm Messing vernickelt, matt gebürstet
 ONE 58 – Cr Messing verchromt
 ONE 58 – Cu Messing verkupfert, lackiert
 ONE 58 – Cm Messing verkupfert, matt gebürstet, lackiert
 ONE 58 – Br Messing brüniert, lackiert
 ONE 58 – Bd Messing dunkel brüniert, lackiert

Energieklasse: A++ bis A.

* Andere Abhängehöhen auf Anfrage.

** Wir empfehlen (unverbindlich) folgende Dimmer Fabrikate:

- Jung 1731DD
- Feller 40300.RC
- Arditì 027505
- Casambi Dimmer 800598 / 800680
- Kopp 8033



ONE 80

Pendelleuchte dimmbar, höheneinstellbar

Höhe: von 0,5 bis 2 m einstellbar (Standard)*
Ø Ring: 80 cm
Ø Baldachin: 25 cm
Leuchtmittel: LED-Band (108 Watt) mit Diffusor inkl.
ca. 4200 Lumen, Licht nach oben und unten
Lichtfarbe: warmweiß 2700 K
Farbwiedergabe: > 95 Ra
Dimmer: über Hausinstallation oder Casambi möglich**

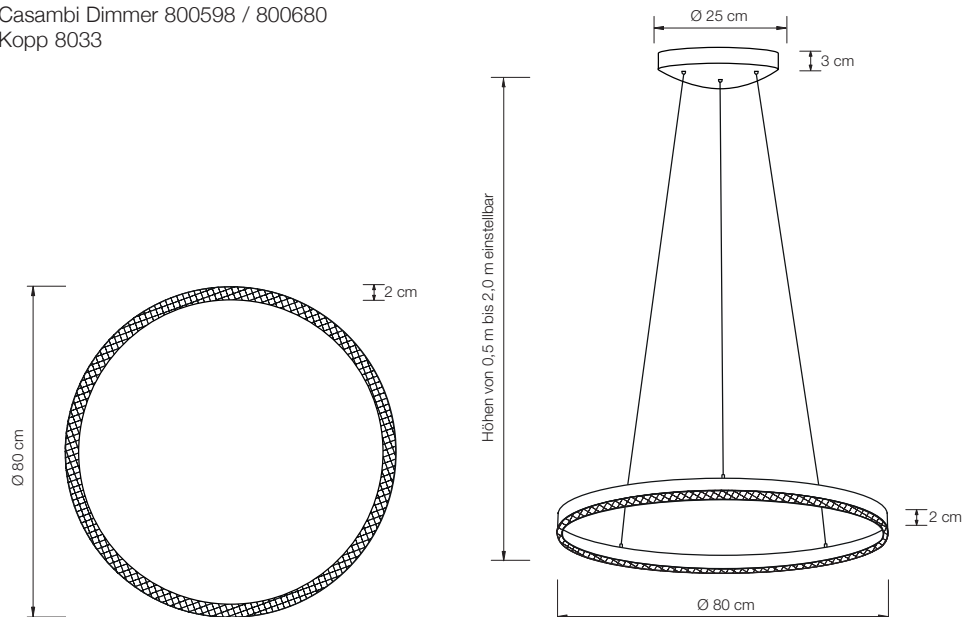
ONE 80 – Ms Messing poliert, lackiert
ONE 80 – Mt Messing matt gebürstet, lackiert
ONE 80 – Ni Messing vernickelt
ONE 80 – Nm Messing vernickelt, matt gebürstet
ONE 80 – Cr Messing verchromt
ONE 80 – Cu Messing verkupfert, lackiert
ONE 80 – Cm Messing verkupfert, matt gebürstet, lackiert
ONE 80 – Br Messing brüniert, lackiert
ONE 80 – Bd Messing dunkel brüniert, lackiert

Energieklasse: A++ bis A.

* Andere Abhängehöhen auf Anfrage.

** Wir empfehlen (unverbindlich) folgende Dimmer Fabrikate:

- Jung 1731DD
- Feller 40300.RC
- Arditì 027505
- Casambi Dimmer 800598 / 800680
- Kopp 8033





OVA

Pendelleuchte dimmbar, höheneinstellbar

Höhe: von 1,5 bis 2 m einstellbar (Standard)*
 Oval: 125 cm lang, 47 cm breit, 4 cm hoch
 Baldachin: 47 cm lang, 14 cm breit, 5 cm hoch
 Leuchtmittel: LED-Band, 96W, mit Diffusor inkl.
 ca. 4800 Lumen** (oben + unten)
 Lichtfarbe: warmweiß 2700 K***
 Farbwiedergabe: > 95 Ra
 Dimmer: über Hausinstallation oder Casambi möglich****

OVA – Ms Messing poliert, lackiert
 OVA – Mt Messing matt gebürstet, lackiert
 OVA – Ni Messing vernickelt
 OVA – Nm Messing vernickelt, matt gebürstet
 OVA – Cr Messing verchromt
 OVA – Cu Messing verkupfert, lackiert
 OVA – Cm Messing verkupfert, matt gebürstet, lackiert
 OVA – Br Messing brüniert, lackiert
 OVA – Bd Messing dunkel brüniert, lackiert

Energieklasse: A++ bis A.

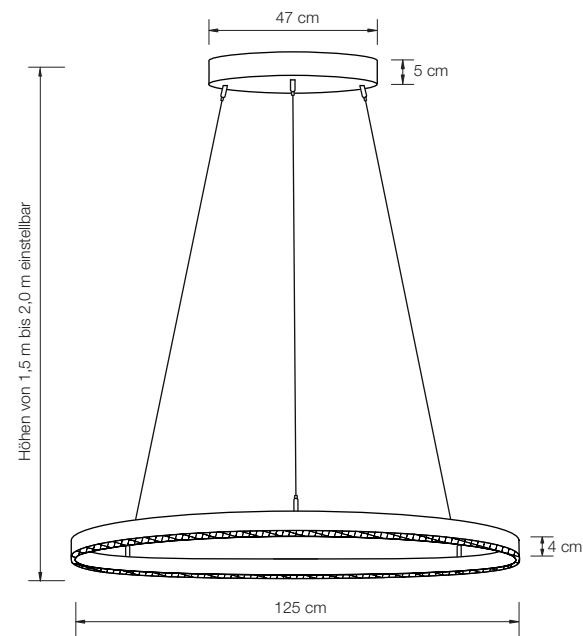
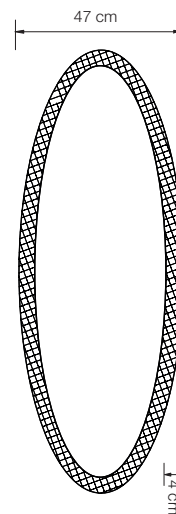
* Andere Abhängehöhen auf Anfrage, je um 50 cm verstellbar.

** höhere Lumen auf Anfrage

*** 3000K + 4000K auf Anfrage

**** Wir empfehlen (unverbindlich) folgende Dimmer Fabrikate:

- Jung 1731DD
- Feller 40300.RC
- Arditi 027505
- Casambi Dimmer 800598 / 800680
- Kopp 8033





MESA 18

Leuchter

18 Arme für Steckmontage

Gesamthöhe: von 85 - 305 cm *
Ø: 88 cm
Fassung: 18 x G4, max. 18 x 20 W / 12 V
Leuchtmittel: 18 x G4 inkl., dimmbar
Dimmer: stufenlose Lichtregelung bauseits möglich**

MESA 18 – Ms Messing poliert, lackiert
MESA 18 – Mt Messing matt gebürstet, lackiert
MESA 18 – Ni Messing vernickelt
MESA 18 – Nm Messing vernickelt, matt gebürstet
MESA 18 – Cr Messing verchromt
MESA 18 – Cu Messing verkupfert, lackiert
MESA 18 – Cm Messing verkupfert, matt gebürstet, lackiert
MESA 18 – Br Messing brüniert, lackiert
MESA 18 – Bd Messing dunkel brüniert, lackiert

Energieklasse: C

Die Leuchte wird verkauft mit einem Leuchtmittel der Klasse C.

* mittels Teleskop-Pendelrohren einstellbar auf:

Gesamthöhe 85 – 125 cm (Standard)

Gesamthöhe 115 – 185 cm

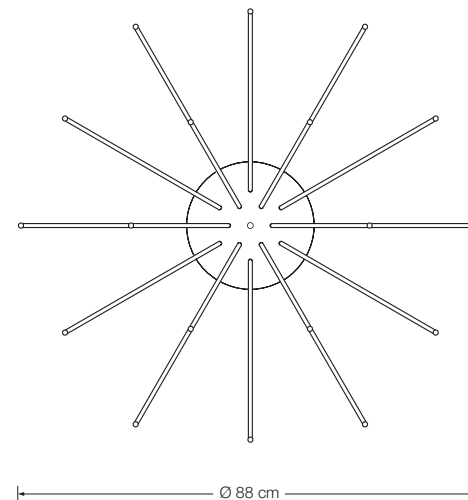
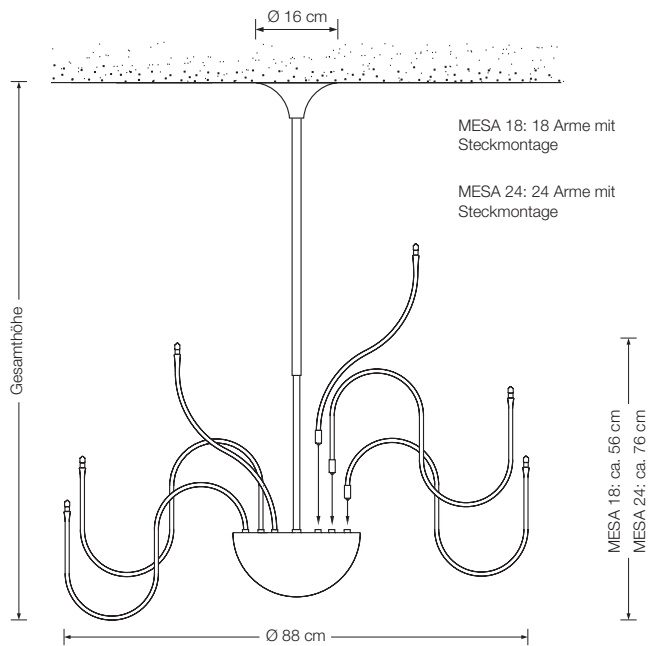
Gesamthöhe 175 – 305 cm

Bitte bei Bestellung angeben.

Andere Pendellängen auf Anfrage.

** Diese Leuchten sind mit 2 elektronischen Transformatoren von je 210 VA Leistung ausgestattet. Eine stufenlose Helligkeitsregelung ist durch Einbau eines dafür geeigneten Dimmers von mindestens 360 VA in die Hausinstallation möglich.

LED-Version auf Anfrage.



MESA 24

Leuchter

24 Arme für Steckmontage

Gesamthöhe: von 95 - 315 cm *
Ø: 140 cm
Fassung: 24 x G4, max. 24 x 20 W / 12 V
Leuchtmittel: 24 x G4 inkl., dimmbar
Dimmer: stufenlose Lichtregelung bauseits möglich**

MESA 24 – Ms Messing poliert, lackiert
MESA 24 – Mt Messing matt gebürstet, lackiert
MESA 24 – Ni Messing vernickelt
MESA 24 – Nm Messing vernickelt, matt gebürstet
MESA 24 – Cr Messing verchromt
MESA 24 – Cu Messing verkupfert, lackiert
MESA 24 – Cm Messing verkupfert, matt gebürstet, lackiert
MESA 24 – Br Messing brüniert, lackiert
MESA 24 – Bd Messing dunkel brüniert, lackiert

Energieklasse: C

Die Leuchte wird verkauft mit einem Leuchtmittel der Klasse C.

* mittels Teleskop-Pendelrohren einstellbar auf:

Gesamthöhe 95 – 135 cm (Standard)

Gesamthöhe 125 – 195 cm

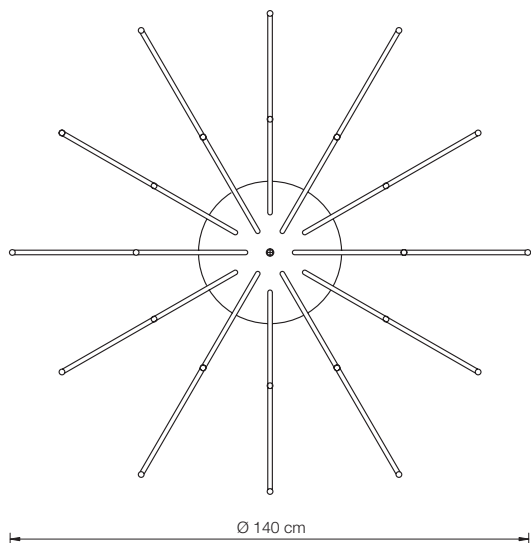
Gesamthöhe 185 – 315 cm

Bitte bei Bestellung angeben.

Andere Pendellängen auf Anfrage.

** Diese Leuchten sind mit 3 elektronischen Transformatoren von je 210 VA Leistung ausgestattet. Eine stufenlose Helligkeitsregelung ist durch Einbau eines dafür geeigneten Dimmers von mindestens 480 VA in die Hausinstallation möglich.

LED-Version auf Anfrage.





LOT

Raumstrahler

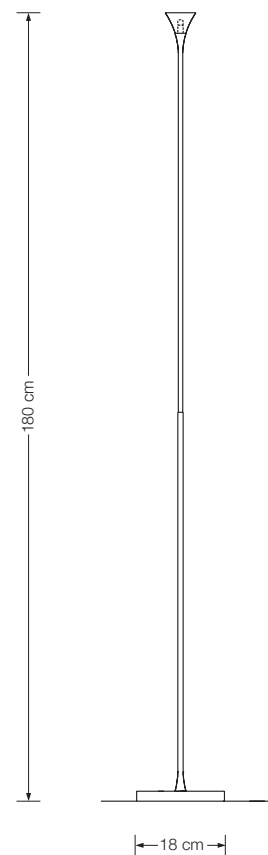
Höhe: 180 cm
Schirm: TEFLON weiß, Ø 7 cm
Fassung: GY6.35, max. 50 W / 12 V
Leuchtmittel: 1 x G6 inkl., 50 W $\hat{=}$ 75 W, dimmbar
Kabel: 2,5 m
Dimmer: elektronische Berührungssteuerung*

LOT – Ms Messing poliert, lackiert
LOT – Mt Messing matt gebürstet, lackiert
LOT – Ni Messing vernickelt
LOT – Nm Messing vernickelt, matt gebürstet
LOT – Cr Messing verchromt
LOT – Cu Messing verkupfert, lackiert
LOT – Cm Messing verkupfert, matt gebürstet, lackiert
LOT – Br Messing brüniert, lackiert
LOT – Bd Messing dunkel brüniert, lackiert

* auf Wunsch mit elektronischem Schiebe-Regler
Bitte bei Bestellung angeben.

Energieklasse: B

Die Leuchte wird verkauft mit einem Leuchtmittel der Klasse B.



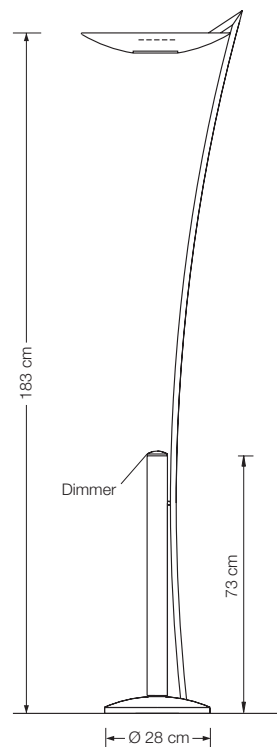
OKON Raumstrahler

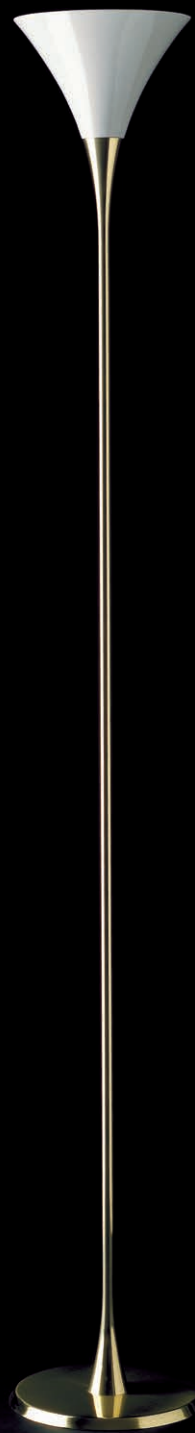
Höhe: 183 cm
Schirm: Metall Ø 40 cm
indirekt und
durch Glasdiffusor direkt strahlend
Fassung: R7s, max. 500 W
Leuchtmittel: 1 x R7s inkl., dimmbar
Kabel: 5 m
Dimmer: integriert

OKON – Ms Messing poliert, lackiert
OKON – Mt Messing matt gebürstet, lackiert
OKON – Ni Messing vernickelt
OKON – Nm Messing vernickelt, matt gebürstet
OKON – Cr Messing verchromt
OKON – Cu Messing verkupfert, lackiert
OKON – Cm Messing verkupfert, matt gebürstet, lackiert
OKON – Br Messing brüniert, lackiert
OKON – Bd Messing dunkel brüniert, lackiert

Energieklasse: D

Die Leuchte wird verkauft mit einem Leuchtmittel der Klasse D.





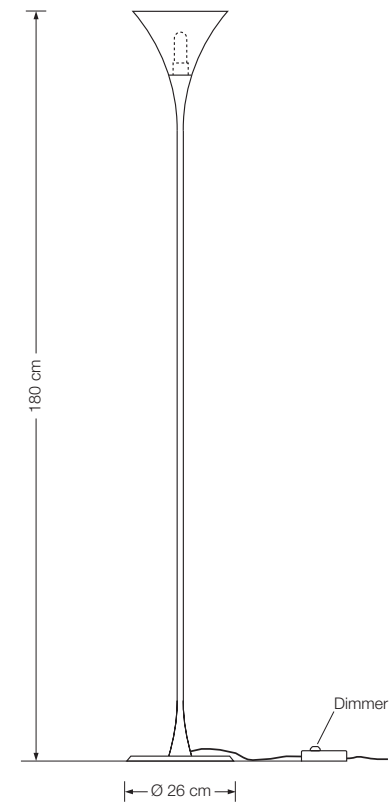
LONEA

Raumstrahler

Höhe: 180 cm
Schirm: Glas weiß-opal, Ø 23 cm
Fassung: E27, max. 250 W
Leuchtmittel: 1 x OS E27 Parathom inkl., 2452 Lumen,
21 W $\hat{=}$ 150 W, 2700° K, dimmbar
Kabel: 3 m
Dimmer: in Zuleitung

LONEA – Ms Messing poliert, lackiert
LONEA – Mt Messing matt gebürstet, lackiert
LONEA – Ni Messing vernickelt
LONEA – Nm Messing vernickelt, matt gebürstet
LONEA – Cr Messing verchromt
LONEA – Cu Messing verkupfert, lackiert
LONEA – Cm Messing verkupfert, matt gebürstet, lackiert
LONEA – Br Messing brüniert, lackiert
LONEA – Bd Messing dunkel brüniert, lackiert

Energieklasse: A++ bis E
(Abhängig vom eingesetzten Leuchtmittel.)
Die Leuchte wird verkauft mit einem Leuchtmittel der Klasse A+.



LONEA SD Raumstrahler

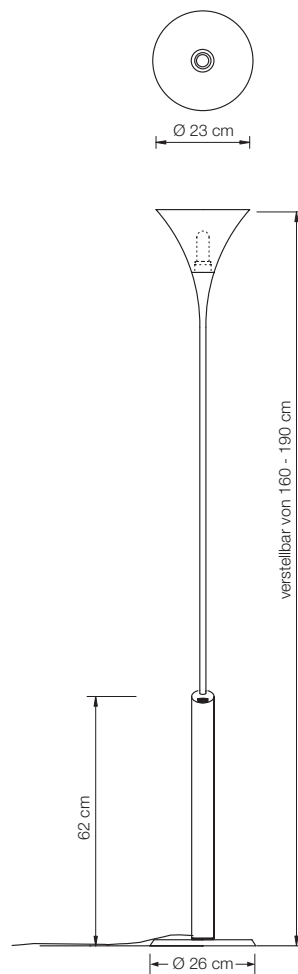
Höhe: verstellbar von 160 - 190 cm
Schirm: Glas weiß-opal, Ø 23 cm
Fassung: E27 max. 250 W
Leuchtmittel: 1 x OS E27 Parathom inkl., 2452 Lumen,
21 W $\hat{=}$ 150 W, 2700° K, dimmbar
Kabel: 3 m
Dimmer: in Bedienhöhe eingebaut

LONEA SD – Ms Messing poliert, lackiert
LONEA SD – Mt Messing matt gebürstet, lackiert
LONEA SD – Ni Messing vernickelt
LONEA SD – Nm Messing vernickelt, matt gebürstet
LONEA SD – Cr Messing verchromt
LONEA SD – Cu Messing verkupfert, lackiert
LONEA SD – Cm Messing verkupfert, matt gebürstet, lackiert
LONEA SD – Br Messing brüniert, lackiert
LONEA SD – Bd Messing dunkel brüniert, lackiert

Energieklasse: A++ bis E

(Abhängig vom eingesetzten Leuchtmittel.)

Die Leuchte wird verkauft mit einem Leuchtmittel der Klasse A+.





MYOS

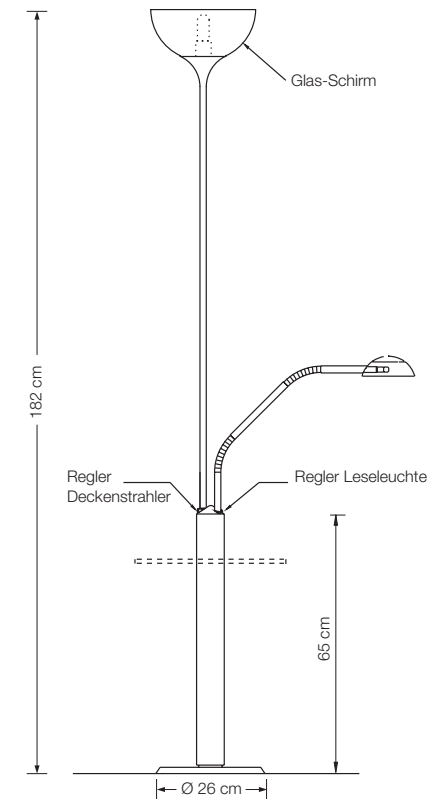
Raumstrahler / Leseleuchte

Höhe:	182 cm
Ausladung Leseleuchte:	ca. 50 cm
Schirm Raumstrahler:	Glas weiß-opal, Ø 26 cm
Schirm Leseleuchte:	Metall Ø 12 cm, verstellbar
Fassung Raumstrahler:	E27, max. 250 W / 230 V
Leuchtmittel Raumstrahler:	1 x E27 LED á 1521 Lumen, 14,5 W inkl. 2700° K, dimmbar
Fassung Leseleuchte:	GY6.35, max. 50 W / 12 V
Leuchtmittel Leseleuchte:	1 x G6 inkl., 35 W $\hat{=}$ 50 W, dimmbar
Kabel:	4 m
Dimmer:	2 x integriert

MYOS – Ms	Messing poliert, lackiert
MYOS – Mt	Messing matt gebürstet, lackiert
MYOS – Ni	Messing vernickelt
MYOS – Nm	Messing vernickelt, matt gebürstet
MYOS – Cr	Messing verchromt
MYOS – Cu	Messing verkupfert, lackiert
MYOS – Cm	Messing verkupfert, matt gebürstet, lackiert
MYOS – Br	Messing brüniert, lackiert
MYOS – Bd	Messing dunkel brüniert, lackiert
Glastisch 36 cm Ø, 50 cm hoch, Klarglas 10 mm	

Energieklasse Raumstrahler: A++ bis E
 (Abhängig vom eingesetzten Leuchtmittel.)
 Die Leuchte wird verkauft mit einem Leuchtmittel der Klasse A+.

Energieklasse Leseleuchte: B
 Die Leuchte wird verkauft mit einem Leuchtmittel der Klasse B.



MYOS T

Raumstrahler / Leseleuchte

Höhe:	182 cm
Ausladung Leseleuchte:	ca. 50 cm
Schirm Leseleuchte:	Metall Ø 12 cm, verstellbar
Fassung Raumstrahler:	E27, max. 250 W / 230 V
Leuchtmittel Raumstrahler:	1 x E27 LED á 1521 Lumen, 14,5 W inkl. 2700° K, dimmbar
Fassung Leseleuchte:	GY6.35, max. 50 W / 12 V
Leuchtmittel Leseleuchte:	1 x G6 inkl., 35 W $\hat{=}$ 50 W, dimmbar
Kabel:	4 m
Dimmer:	2 x integriert

MYOS T 40

Schirm Raumstrahler: Glas weiß-opal, Ø 40 cm

MYOS T 40 – Ms	Messing poliert, lackiert
MYOS T 40 – Mt	Messing matt gebürstet, lackiert
MYOS T 40 – Ni	Messing vernickelt
MYOS T 40 – Nm	Messing vernickelt, matt gebürstet
MYOS T 40 – Cr	Messing verchromt
MYOS T 40 – Cu	Messing verkupfert, lackiert
MYOS T 40 – Cm	Messing verkupfert, matt gebürstet, lackiert
MYOS T 40 – Br	Messing brüniert, lackiert
MYOS T 40 – Bd	Messing dunkel brüniert, lackiert

Glastisch 36 cm Ø, 50 cm hoch, Klarglas 10 mm

MYOS T 55

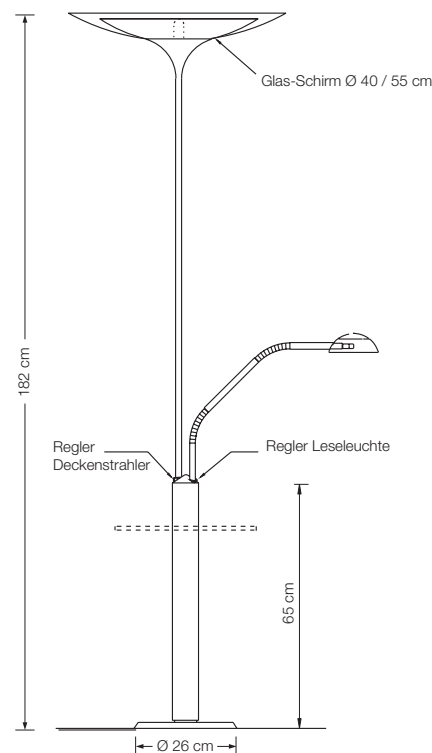
Schirm Raumstrahler: Glas weiß-opal, Ø 55 cm

MYOS T 55 – Ms	Messing poliert, lackiert
MYOS T 55 – Mt	Messing matt gebürstet, lackiert
MYOS T 55 – Ni	Messing vernickelt
MYOS T 55 – Nm	Messing vernickelt, matt gebürstet
MYOS T 55 – Cr	Messing verchromt
MYOS T 55 – Cu	Messing verkupfert, lackiert
MYOS T 55 – Cm	Messing verkupfert, matt gebürstet, lackiert
MYOS T 55 – Br	Messing brüniert, lackiert
MYOS T 55 – Bd	Messing dunkel brüniert, lackiert

Glastisch 36 cm Ø, 50 cm hoch, Klarglas 10 mm

Energieklasse Raumstrahler MYOS T 40 / 55: A++ bis E
(Abhängig vom eingesetzten Leuchtmittel.)
Die Leuchte wird verkauft mit einem Leuchtmittel der Klasse A+.

Energieklasse Leseleuchte MYOS T 40 / 55: B
Die Leuchte wird verkauft mit einem Leuchtmittel der Klasse B.





TAOS Raumstrahler

Höhe: einstellbar von 160 - 210 cm
 Fassung: E27, max. 250 W
 Leuchtmittel: 1 x E27 LED á 1521 Lumen, 14,5 W inkl.
 2700° K, dimmbar
 Kabel: 3 m
 Dimmer: in Zuleitung

TAOS 55

Schirm: Glas weiß-opal, Ø 55 cm

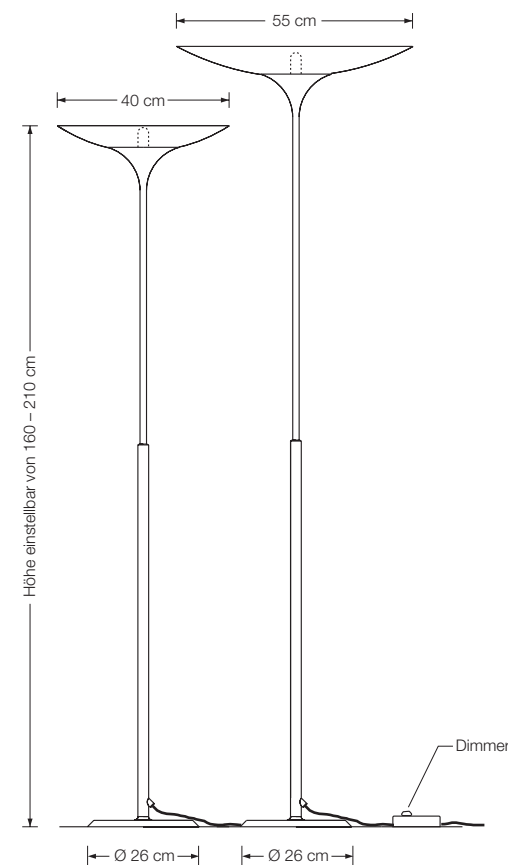
TAOS 55 – Ms Messing poliert, lackiert
 TAOS 55 – Mt Messing matt gebürstet, lackiert
 TAOS 55 – Ni Messing vernickelt
 TAOS 55 – Nm Messing vernickelt, matt gebürstet
 TAOS 55 – Cr Messing verchromt
 TAOS 55 – Cu Messing verkupfert, lackiert
 TAOS 55 – Cm Messing verkupfert, matt gebürstet, lackiert
 TAOS 55 – Br Messing brüniert, lackiert
 TAOS 55 – Bd Messing dunkel brüniert, lackiert

TAOS 40

Schirm: Glas weiß-opal, Ø 40 cm

TAOS 40 – Ms Messing poliert, lackiert
 TAOS 40 – Mt Messing matt gebürstet, lackiert
 TAOS 40 – Ni Messing vernickelt
 TAOS 40 – Nm Messing vernickelt, matt gebürstet
 TAOS 40 – Cr Messing verchromt
 TAOS 40 – Cu Messing verkupfert, lackiert
 TAOS 40 – Cm Messing verkupfert, matt gebürstet, lackiert
 TAOS 40 – Br Messing brüniert, lackiert
 TAOS 40 – Bd Messing dunkel brüniert, lackiert

Energieklasse TAOS 55 / 40: A++ bis E
 (Abhängig vom eingesetzten Leuchtmittel.)
 Die Leuchte wird verkauft mit einem Leuchtmittel der Klasse A+.



TAOS SD

Raumstrahler

Höhe: verstellbar von 160 - 190 cm
Fassung: E27 max. 250 W
Leuchtmittel: 1 x E27 LED á 1521 Lumen, 14,5 W inkl.
2700° K, dimmbar
Kabel: 3 m
Dimmer: in Bedienhöhe eingebaut

TAOS 55 SD

Schirm: Glas opal-weiß, Ø 55 cm

TAOS 55 SD – Ms Messing poliert, lackiert
TAOS 55 SD – Mt Messing matt gebürstet, lackiert
TAOS 55 SD – Ni Messing vernickelt
TAOS 55 SD – Nm Messing vernickelt, matt gebürstet
TAOS 55 SD – Cr Messing verchromt
TAOS 55 SD – Cu Messing verkupfert, lackiert
TAOS 55 SD – Cm Messing verkupfert, matt gebürstet, lackiert
TAOS 55 SD – Br Messing brüniert, lackiert
TAOS 55 SD – Bd Messing dunkel brüniert, lackiert

TAOS 40 SD

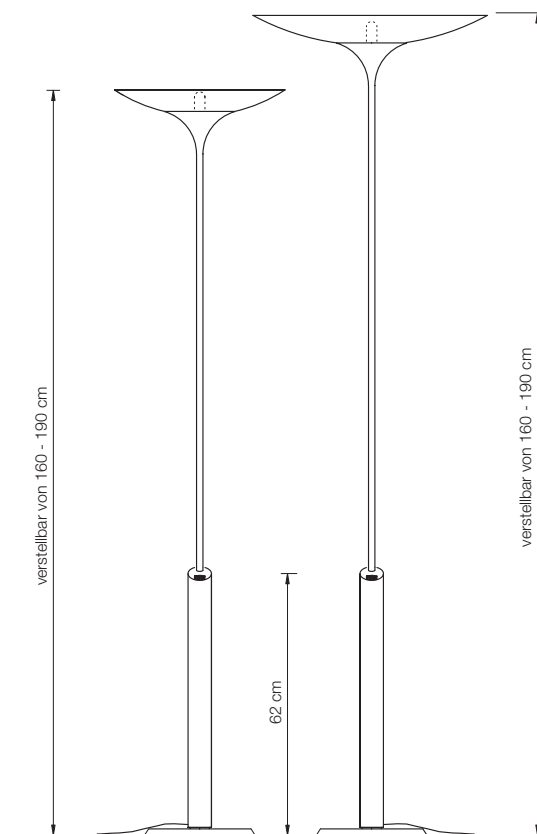
Schirm: Glas opal-weiß, Ø 40 cm

TAOS 40 SD – Ms Messing poliert, lackiert
TAOS 40 SD – Mt Messing matt gebürstet, lackiert
TAOS 40 SD – Ni Messing vernickelt
TAOS 40 SD – Nm Messing vernickelt, matt gebürstet
TAOS 40 SD – Cr Messing verchromt
TAOS 40 SD – Cu Messing verkupfert, lackiert
TAOS 40 SD – Cm Messing verkupfert, matt gebürstet, lackiert
TAOS 40 SD – Br Messing brüniert, lackiert
TAOS 40 SD – Bd Messing dunkel brüniert, lackiert

Energieklasse TAOS 55 SD / 40 SD: A++ bis E

(Abhängig vom eingesetzten Leuchtmittel.)

Die Leuchte wird verkauft mit einem Leuchtmittel der Klasse A+.





VAYO

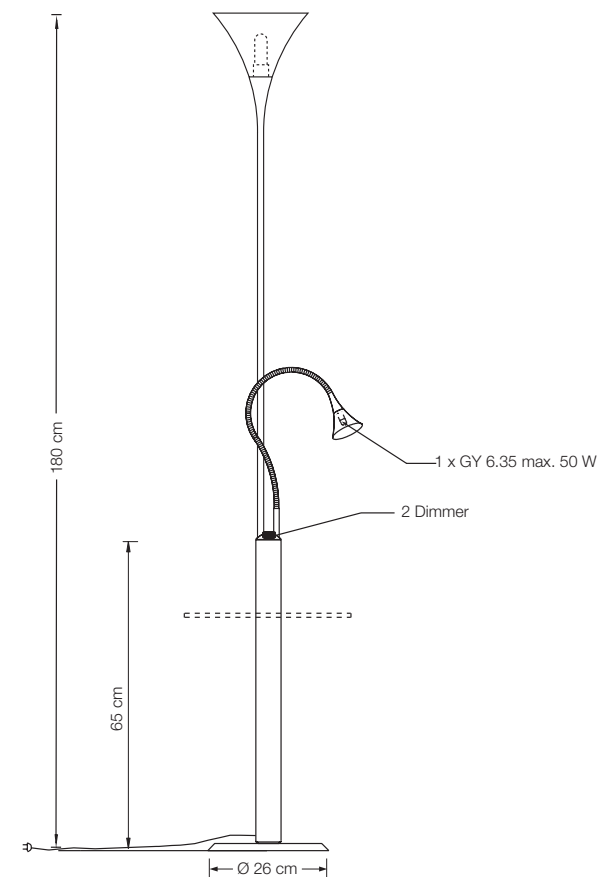
Raumstrahler / Leseleuchte

Höhe:	180 cm
Ausladung Leseleuchte:	ca. 50 cm
Schirm Raumstrahler:	Glas weiß-opal, Ø 23 cm
Schirm Leseleuchte:	TEFLON weiß, Ø 7 cm
Fassung Raumstrahler:	E27, max. 250 W / 230 V
Leuchtmittel Raumstrahler:	1 x OS E27 Parathom inkl., 2452 Lumen, 21 W $\hat{=}$ 150 W, 2700° K, dimmbar
Fassung Leseleuchte:	GY6.35, max. 50 W / 12 V
Leuchtmittel Leseleuchte:	1 x G6 inkl., dimmbar
Kabel:	4 m
Dimmer:	2 x integriert

VAYO – Ms	Messing poliert, lackiert
VAYO – Mt	Messing matt gebürstet, lackiert
VAYO – Ni	Messing vernickelt
VAYO – Nm	Messing vernickelt, matt gebürstet
VAYO – Cr	Messing verchromt
VAYO – Cu	Messing verkupfert, lackiert
VAYO – Cm	Messing verkupfert, matt gebürstet, lackiert
VAYO – Br	Messing brüniert, lackiert
VAYO – Bd	Messing dunkel brüniert, lackiert
Glastisch 36 cm Ø, 50 cm hoch, Klarglas 10 mm	

Energieklasse Raumstrahler: A++ bis E
(Abhängig vom eingesetzten Leuchtmittel.)
Die Leuchte wird verkauft mit einem Leuchtmittel der Klasse A+.

Energieklasse Leseleuchte: B
Die Leuchte wird verkauft mit einem Leuchtmittel der Klasse B.



UNA

Bogenleuchte

Boden-Decke-Federstativ

bis Raumhöhe 3,20 m variabel

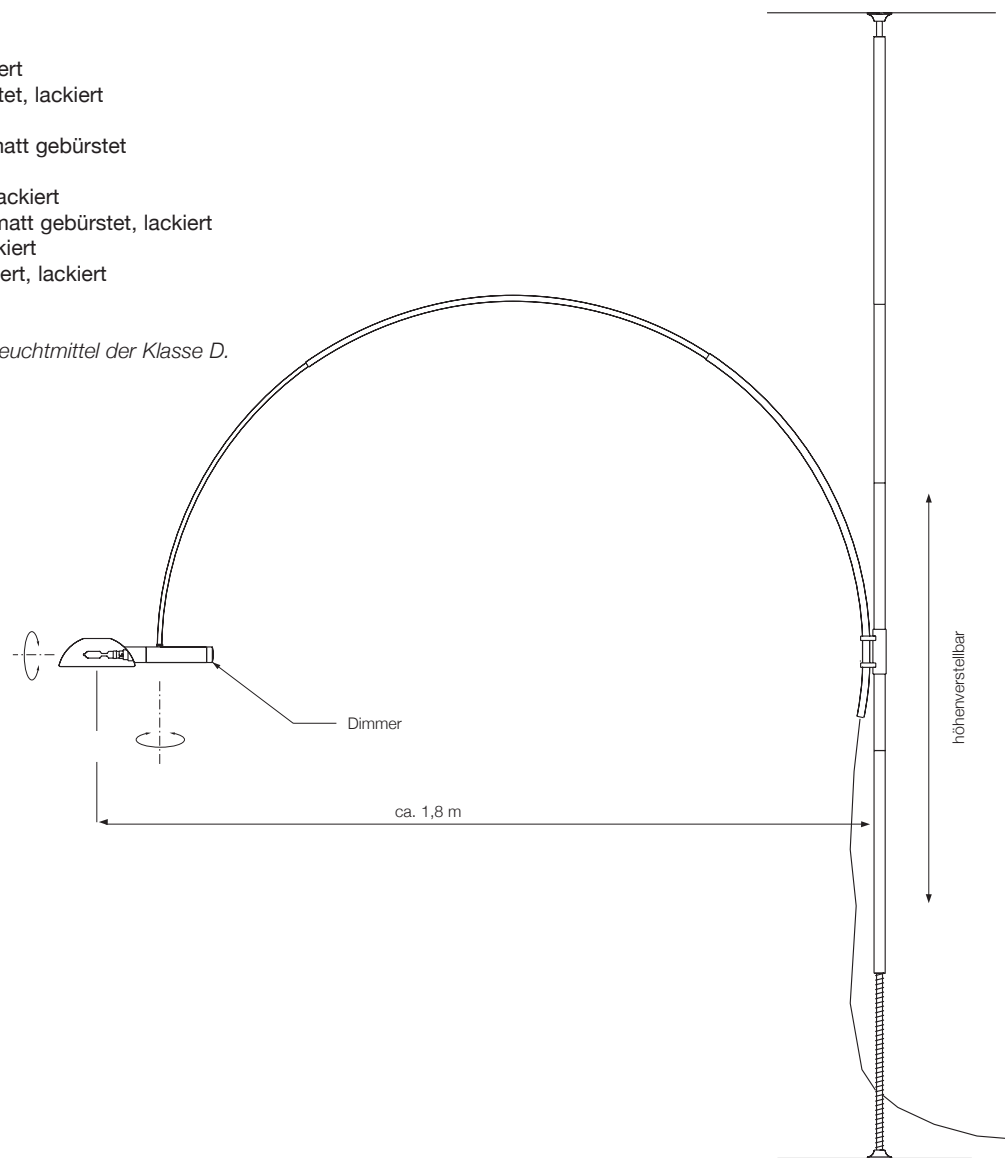
Ausleger höhenverstellbar

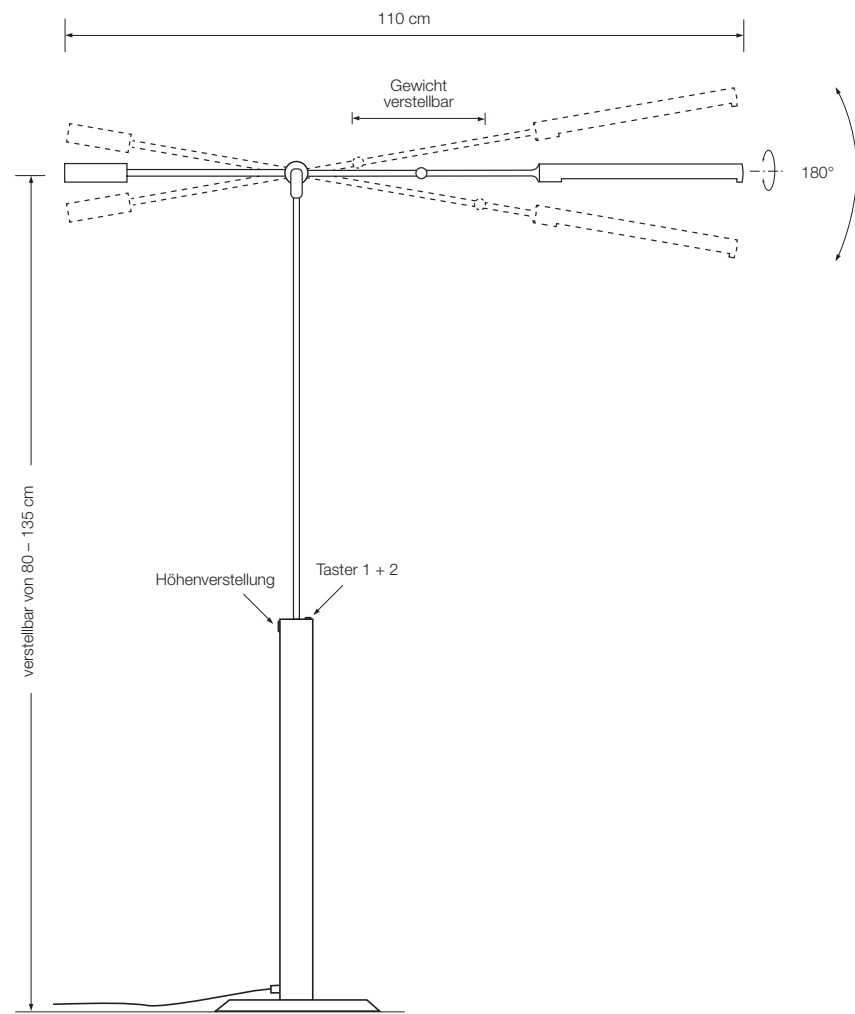
Schirm: Metall, Ø 17 cm, drehbar
Fassung: B15d, max. 250 W
Leuchtmittel: 1 x B15d inkl., dimmbar
Kabel: 5 m
Dimmer: integriert

UNA – Ms Messing poliert, lackiert
UNA – Mt Messing matt gebürstet, lackiert
UNA – Ni Messing vernickelt
UNA – Nm Messing vernickelt, matt gebürstet
UNA – Cr Messing verchromt
UNA – Cu Messing verkupfert, lackiert
UNA – Cm Messing verkupfert, matt gebürstet, lackiert
UNA – Br Messing brüniert, lackiert
UNA – Bd Messing dunkel brüniert, lackiert

Energieklasse: D

Die Leuchte wird verkauft mit einem Leuchtmittel der Klasse D.





DROP

Leseleuchte / Klavierleuchte

Höhe:	verstellbar von 80 – 135 cm
Ausladung:	70 cm von Stativ
Schirm:	Ø 3 cm, ca. 34 cm lang, 180° drehbar
Leuchtmittel:	LED-Line TW (ca. 18,6 W inkl., auswechselbar ca. 1800 Lumen, dimmbar
Taster 1:	stufenloser Weißwechsel von 2700° – 5700° K
Taster 2:	An / Aus / Dimmen
Farbwiedergabe:	> 95 Ra
Kabel:	3 m Textil schwarz (Standard)
Dimmer:	integriert

DROP – Ms	Messing poliert, lackiert
DROP – Mt	Messing matt gebürstet, lackiert
DROP – Ni	Messing vernickelt
DROP – Nm	Messing vernickelt, matt gebürstet
DROP – Cr	Messing verchromt
DROP – Cu	Messing verkupfert, lackiert
DROP – Cm	Messing verkupfert, matt gebürstet, lackiert
DROP – Br	Messing brüniert, lackiert
DROP – Bd	Messing dunkel brüniert, lackiert

Energieklasse: A++ bis A





PIN

Leseleuchte

Höhe: verstellbar von 100 – 135 cm
 Ausladung: ca. 52 cm
 Leuchtmittel: 1 x LED 150 (ca. 6,4 Watt) inkl.
 auswechselbar
 ca. 650 Lumen
 Lichtfarbe: warmweiß 2700 K
 Farbwiedergabe: > 90 Ra
 Kabel: 3 m

PIN – Ms Messing poliert, lackiert
 PIN – Mt Messing matt gebürstet, lackiert
 PIN – Ni Messing vernickelt
 PIN – Nm Messing vernickelt, matt gebürstet
 PIN – Cr Messing verchromt
 PIN – Cu Messing verkupfert, lackiert
 PIN – Cm Messing verkupfert, matt gebürstet, lackiert
 PIN – Br Messing brüniert, lackiert
 PIN – Bd Messing dunkel brüniert, lackiert

Energieklasse: A++ bis A

PIN d

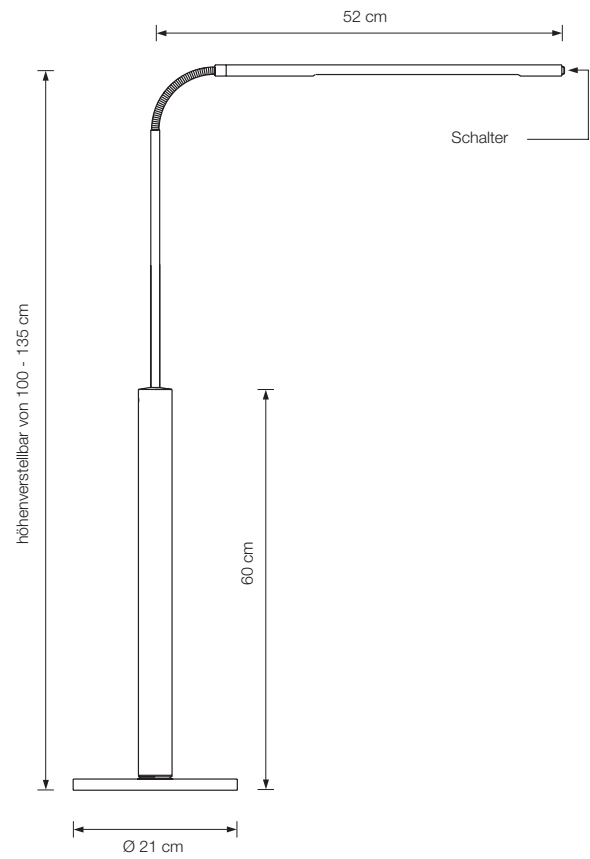
Leseleuchte dimmbar

Höhe: verstellbar von 105 – 140 cm
 Ausladung: ca. 52 cm
 Leuchtmittel: 1 x LED 150 (ca. 8,4 Watt) inkl.
 auswechselbar
 ca. 840 Lumen
 Lichtfarbe: warmweiß 2700 K
 Farbwiedergabe: > 90 Ra
 Kabel: 3 m
 Dimmer: integriert

PIN d – Ms Messing poliert, lackiert
 PIN d – Mt Messing matt gebürstet, lackiert
 PIN d – Ni Messing vernickelt
 PIN d – Nm Messing vernickelt, matt gebürstet
 PIN d – Cr Messing verchromt
 PIN d – Cu Messing verkupfert, lackiert
 PIN d – Cm Messing verkupfert, matt gebürstet, lackiert
 PIN d – Br Messing brüniert, lackiert
 PIN d – Bd Messing dunkel brüniert, lackiert

Energieklasse: A++ bis A







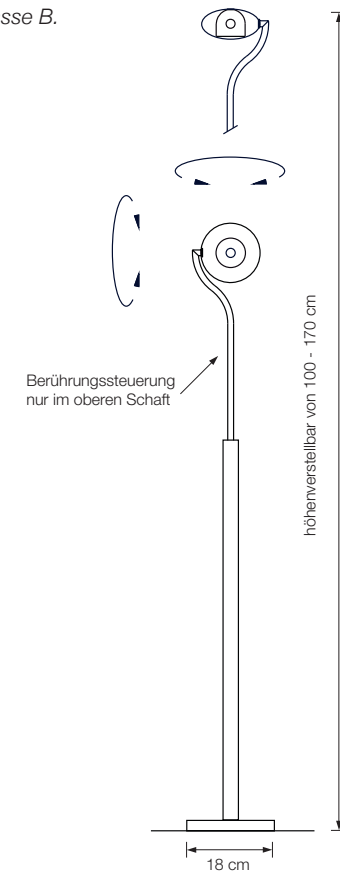
GO 30 Leseleuchte

Höhe: verstellbar von 100 cm - 170 cm
 Schirm: TEFLON weiß, Ø 10 cm
 Fassung: GY6.35
 Leuchtmittel: 1 x G6 inkl., dimmbar
 Kabel: 2,5 m
 Dimmer: elektronische Berührungssteuerung*

GO 30 - Ms Messing poliert, lackiert
 GO 30 - Mt Messing matt gebürstet, lackiert
 GO 30 - Ni Messing vernickelt
 GO 30 - Nm Messing vernickelt, matt gebürstet
 GO 30 - Cr Messing verchromt
 GO 30 - Cu Messing verkupfert, lackiert
 GO 30 - Cm Messing verkupfert, matt gebürstet, lackiert
 GO 30 - Br Messing brüniert, lackiert
 GO 30 - Bd Messing dunkel brüniert, lackiert

Energieklasse: B
 Die Leuchte wird verkauft mit einem Leuchtmittel der Klasse B.

* auf Wunsch mit elektronischem Schiebe-Regler.
 Bitte bei Bestellung angeben.



LIN

Leseleuchte mit flexibler, speziell verstärkter Stahlfeder

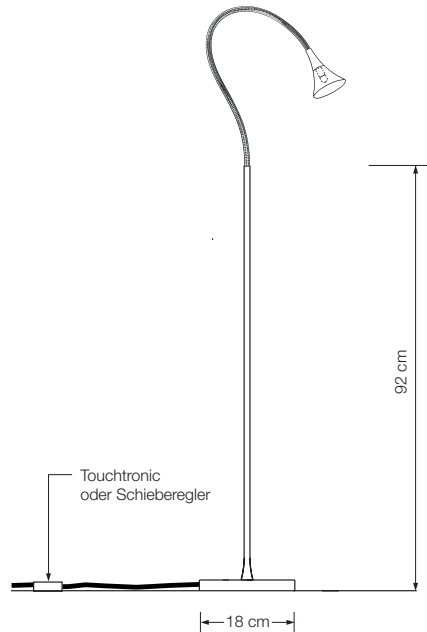
Höhe: ca. 140 cm
Schirm: TEFLON weiß, Ø 7 cm
Fassung: GY6.35, max. 50 W / 12 V
Leuchtmittel: 1 x G6 inkl., 50 W $\hat{=}$ 75 W, dimmbar
Kabel: 2,5 m
Dimmer: elektronische Berührungssteuerung*

LIN - Ms Messing poliert, lackiert
LIN - Mt Messing matt gebürstet, lackiert
LIN - Ni Messing vernickelt
LIN - Nm Messing vernickelt, matt gebürstet
LIN - Cr Messing verchromt
LIN - Cu Messing verkupfert, lackiert
LIN - Cm Messing verkupfert, matt gebürstet, lackiert
LIN - Br Messing brüniert, lackiert
LIN - Bd Messing dunkel brüniert, lackiert

Energieklasse: B

Die Leuchte wird verkauft mit einem Leuchtmittel der Klasse B.

* auf Wunsch mit elektronischem Schiebe-Regler
Bitte bei Bestellung angeben.





STE

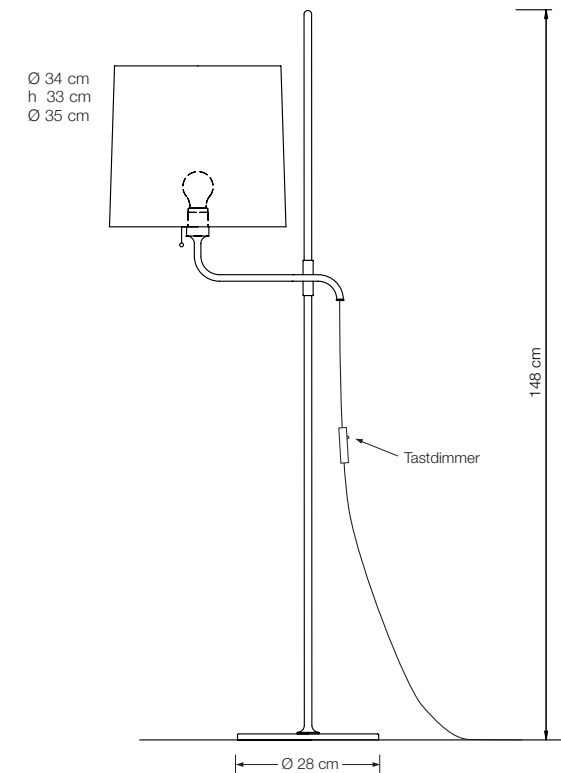
Leseleuchte

Höhe: verstellbar
 Schirm: Seide*
 Fassung: E27, max. 150 W
 Leuchtmittel: 1 x E27 LED á 1055 Lumen, 10,5 W inkl.
 2700° K, 11 W $\hat{=}$ 75 W, dimmbar
 Kabel: 3 m Textil schwarz (Standard)
 Dimmer: in Zuleitung

STE – Ms Messing poliert, lackiert
 STE – Mt Messing matt gebürstet, lackiert
 STE – Ni Messing vernickelt
 STE – Nm Messing vernickelt, matt gebürstet
 STE – Cr Messing verchromt
 STE – Cu Messing verkupfert, lackiert
 STE – Cm Messing verkupfert, matt gebürstet, lackiert
 STE – Br Messing brüniert, lackiert
 STE – Bd Messing dunkel brüniert, lackiert

Energieklasse: A++ bis E
 (Abhängig vom eingesetzten Leuchtmittel.)
 Die Leuchte wird verkauft mit einem Leuchtmittel der Klasse A+.

* nach Musterkarte VS Manufaktur.
 Bei Schirmfertigung aus anderem Material
 Mehrpreis nach Aufwand.
 Stoffbedarf 120 x 60 cm





LESAN M

Leseleuchte

Höhe: verstellbar von 90 - 135 cm
 Schirm: Metall Ø 28 cm
 Fassung: E27, max. 100 W
 Leuchtmittel: 1 x E27 LED á 1055 Lumen, 10,5 W inkl.
 2700° K, 10,5 W $\hat{=}$ 75 W, dimmbar
 Kabel: 3 m
 Dimmer: in Zuleitung

LESAN M – Ms Messing poliert, lackiert
 LESAN M – Mt Messing matt gebürstet, lackiert
 LESAN M – Ni Messing vernickelt
 LESAN M – Nm Messing vernickelt, matt gebürstet
 LESAN M – Cr Messing verchromt
 LESAN M – Cu Messing verkupfert, lackiert
 LESAN M – Cm Messing verkupfert, matt gebürstet, lackiert
 LESAN M – Br Messing brüniert, lackiert
 LESAN M – Bd Messing dunkel brüniert, lackiert

LESAN S

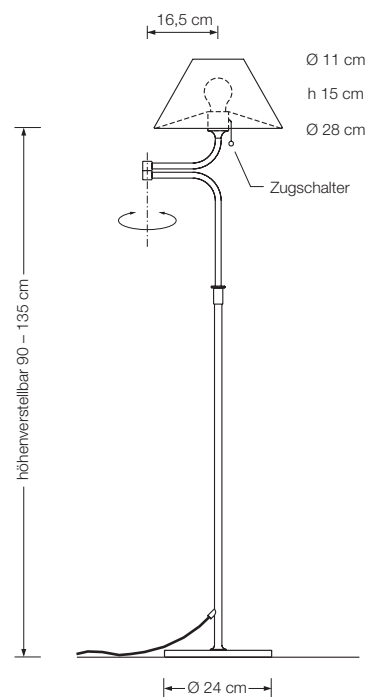
Leseleuchte

Höhe: verstellbar von 90 - 135 cm
 Schirm: Seide* Ø 28 cm
 Fassung: E27, max. 100 W
 Leuchtmittel: 1 x E27 LED á 1055 Lumen, 10,5 W inkl.
 2700° K, 10,5 W $\hat{=}$ 75 W, dimmbar
 Kabel: 3 m
 Dimmer: in Zuleitung

LESAN S – Ms Messing poliert, lackiert
 LESAN S – Mt Messing matt gebürstet, lackiert
 LESAN S – Ni Messing vernickelt
 LESAN S – Nm Messing vernickelt, matt gebürstet
 LESAN S – Cr Messing verchromt
 LESAN S – Cu Messing verkupfert, lackiert
 LESAN S – Cm Messing verkupfert, matt gebürstet, lackiert
 LESAN S – Br Messing brüniert, lackiert
 LESAN S – Bd Messing dunkel brüniert, lackiert

* nach Musterkarte VS Manufaktur.
 Bei Schirmfertigung aus anderem Material
 Mehrpreis nach Aufwand.
 Stoffbedarf: 50 x 80 cm

Energieklasse LESAN M / S: A++ bis E
 (Abhängig vom eingesetzten Leuchtmittel.)
 Die Leuchte wird verkauft mit einem Leuchtmittel der Klasse A+.





INAS

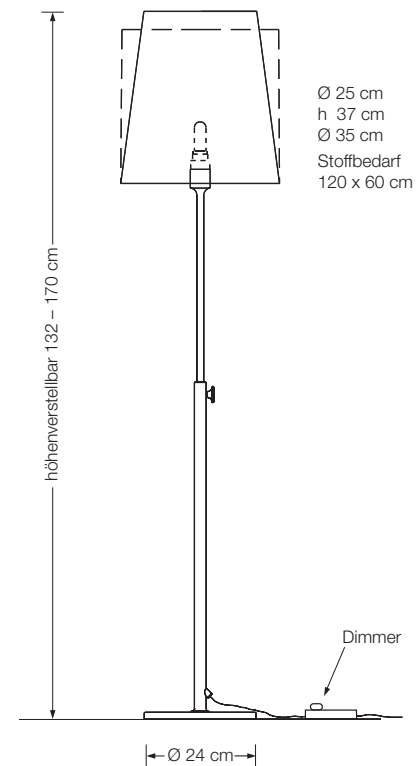
Leseleuchte

Höhe: verstellbar von 132 - 170 cm
 Schirm: Seide, konisch oder gerade*
 Fassung: E27, max. 150 W
 Leuchtmittel: 1 x E27 LED á 1055 Lumen, 10,5 W inkl.
 2700° K, 10,5 W $\hat{=}$ 75 W, dimmbar
 Kabel: 4 m
 Dimmer: in Zuleitung

INAS - Ms Messing poliert, lackiert
 INAS - Mt Messing matt gebürstet, lackiert
 INAS - Ni Messing vernickelt
 INAS - Nm Messing vernickelt, matt gebürstet
 INAS - Cr Messing verchromt
 INAS - Cu Messing verkupfert, lackiert
 INAS - Cm Messing verkupfert, matt gebürstet, lackiert
 INAS - Br Messing brüniert, lackiert
 INAS - Bd Messing dunkel brüniert, lackiert

Energieklasse: A++ bis E
 (Abhängig vom eingesetzten Leuchtmittel.)
 Die Leuchte wird verkauft mit einem Leuchtmittel der Klasse A+.

* Bitte gewünschte Form bei Bestellung angeben.
 Seide nach Musterkarte VS Manufaktur.
 Bei Schirmfertigung aus anderem Material
 Mehrpreis nach Aufwand.
 Stoffbedarf: 120 x 60 cm



INAS SD

Leseleuchte

Höhe:	einstellbar von 155 bis 185 cm
Schirm:	Seide, konisch oder gerade*
Fassung:	E27 max. 150 W
Leuchtmittel:	1 x E27 LED á 1055 Lumen, 10,5 W inkl. 2700° K, 10,5 W $\hat{=}$ 75 W, dimmbar
Kabel:	4 m
Dimmer:	in Bedienhöhe eingebaut

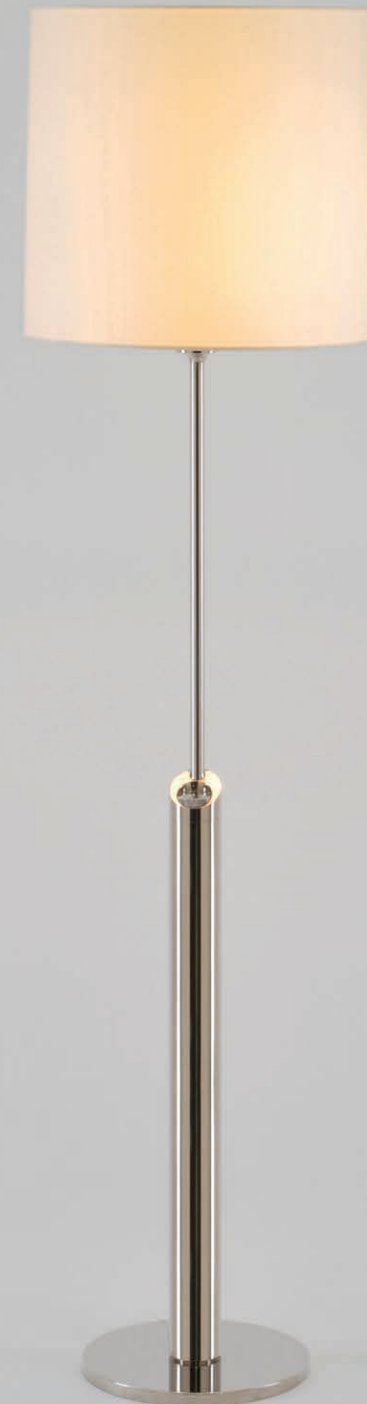
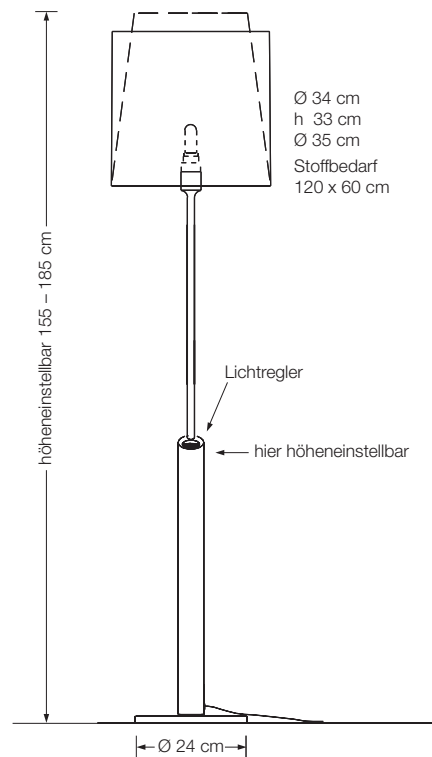
INAS SD – Ms	Messing poliert, lackiert
INAS SD – Mt	Messing matt gebürstet, lackiert
INAS SD – Ni	Messing vernickelt
INAS SD – Nm	Messing vernickelt, matt gebürstet
INAS SD – Cr	Messing verchromt
INAS SD – Cu	Messing verkupfert, lackiert
INAS SD – Cm	Messing verkupfert, matt gebürstet, lackiert
INAS SD – Br	Messing brüniert, lackiert
INAS SD – Bd	Messing dunkel brüniert, lackiert

Energieklasse: A++ bis E

(Abhängig vom eingesetzten Leuchtmittel.)

Die Leuchte wird verkauft mit einem Leuchtmittel der Klasse A+.

* Bitte gewünschte Form bei Bestellung angeben.
Seide nach Musterkarte Florian Schulz.
Bei Schirmfertigung aus anderem Material
Mehrpreis nach Aufwand.
Stoffbedarf: 120 x 60 cm



YON

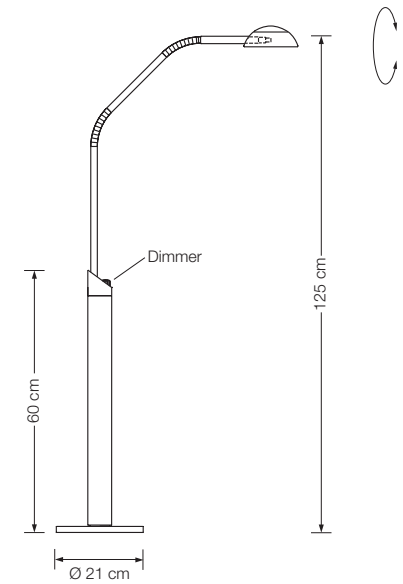
Leseleuchte

Höhe:	einstellbar
Schirm:	Metall Ø 12 cm, allseitig verstellbar
Fassung:	GY6.35, max. 50 W / 12 V
Leuchtmittel:	1 x G6 inkl., 35 W $\hat{=}$ 50 W, dimmbar
Kabel:	4 m
Dimmer:	integriert

YON – Ms	Messing poliert, lackiert
YON – Mt	Messing matt gebürstet, lackiert
YON – Ni	Messing vernickelt
YON – Nm	Messing vernickelt, matt gebürstet
YON – Cr	Messing verchromt
YON – Cu	Messing verkupfert, lackiert
YON – Cm	Messing verkupfert, matt gebürstet, lackiert
YON – Br	Messing brüniert, lackiert
YON – Bd	Messing dunkel brüniert, lackiert

Energieklasse: B

Die Leuchte wird verkauft mit einem Leuchtmittel der Klasse B.



YON G

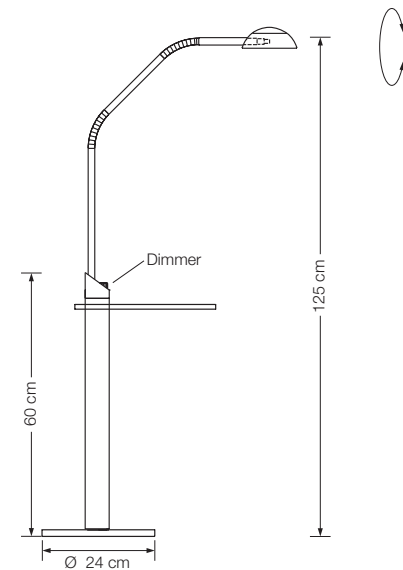
Leseleuchte mit Glastischplatte Ø 30 cm, Klarglas

Höhe:	einstellbar
Schirm:	Metall Ø 12 cm, allseitig verstellbar
Fassung:	GY6.35, max. 50 W / 12 V
Leuchtmittel:	1 x G6 inkl., 35 W $\hat{=}$ 50 W, dimmbar
Kabel:	4 m
Dimmer:	integriert

YON G – Ms	Messing poliert, lackiert
YON G – Mt	Messing matt gebürstet, lackiert
YON G – Ni	Messing vernickelt
YON G – Nm	Messing vernickelt, matt gebürstet
YON G – Cr	Messing verchromt
YON G – Cu	Messing verkupfert, lackiert
YON G – Cm	Messing verkupfert, matt gebürstet, lackiert
YON G – Br	Messing brüniert, lackiert
YON G – Bd	Messing dunkel brüniert, lackiert

Energieklasse: B

Die Leuchte wird verkauft mit einem Leuchtmittel der Klasse B.







CERVANTES

Leseleuchte

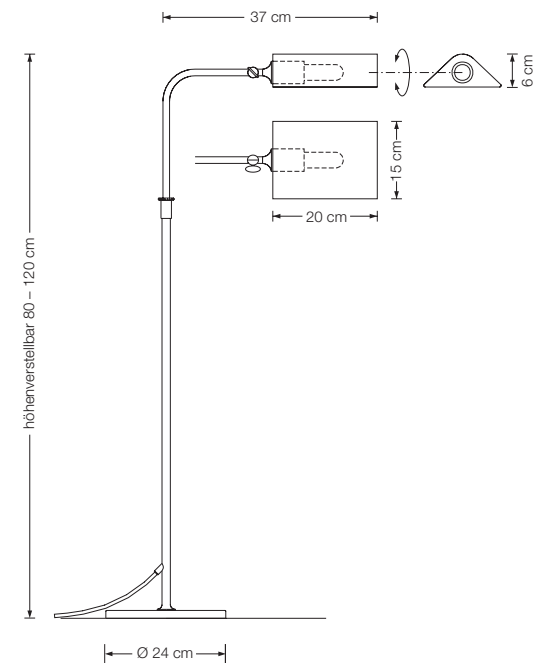
Höhe:	verstellbar von 80 - 120 cm
Schirm:	Metall, verstellbar
Fassung:	E27, max. 100 W
Leuchtmittel:	1 x E27 LED á 1055 Lumen, 10,5 W inkl. 2700° K, 10,5 W $\hat{=}$ 75 W, dimmbar
Kabel:	4 m
Dimmer:	in Zuleitung

CERVANTES – Ms	Messing poliert, lackiert
CERVANTES – Mt	Messing matt gebürstet, lackiert
CERVANTES – Ni	Messing vernickelt
CERVANTES – Nm	Messing vernickelt, matt gebürstet
CERVANTES – Cr	Messing verchromt
CERVANTES – Cu	Messing verkupfert, lackiert
CERVANTES – Cm	Messing verkupfert, matt gebürstet, lackiert
CERVANTES – Br	Messing brüniert, lackiert
CERVANTES – Bd	Messing dunkel brüniert, lackiert

Energieklasse: A++ bis E

(Abhängig vom eingesetzten Leuchtmittel.)

Die Leuchte wird verkauft mit einem Leuchtmittel der Klasse A+.

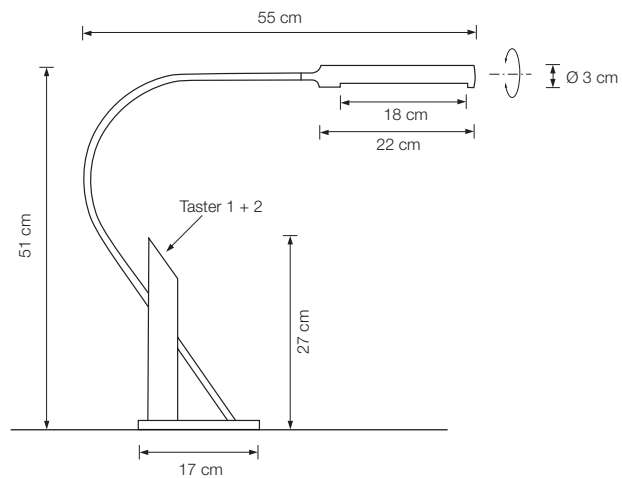


TOPAN Tischleuchte

Höhe: 51 cm
 Ausladung: 55 cm
 Schirm: Ø 3 cm, ca. 23 cm lang, 180° drehbar
 Leuchtmittel: LED-Line TW (ca. 12,5 W) inkl., auswechselbar
 ca. 1330 Lumen
 dimmbar
 Taster 1: stufenloser Weißwechsel von 2700° – 5700° K
 Taster 2: An / Aus / Dimmen
 Farbwiedergabe: > 95 Ra
 Kabel: 3 m Textil schwarz (Standard)
 Dimmer: integriert

TOPAN – Ms Messing poliert, lackiert
 TOPAN – Mt Messing matt gebürstet, lackiert
 TOPAN – Ni Messing vernickelt
 TOPAN – Nm Messing vernickelt, matt gebürstet
 TOPAN – Cr Messing verchromt
 TOPAN – Cu Messing verkupfert, lackiert
 TOPAN – Cm Messing verkupfert, matt gebürstet, lackiert
 TOPAN – Br Messing brüniert, lackiert
 TOPAN – Bd Messing dunkel brüniert, lackiert

Energieklasse: A++ bis A





Nussbaum
Mokka



Nussbaum
Cognac

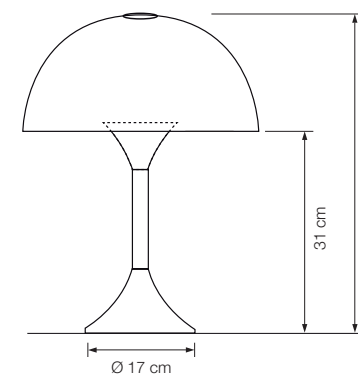
TAU Tischleuchte

Höhe: ca. 50 cm
Schirm: Glas weiß-opal, Ø 36 cm
Fassung: 3 x E27, max. 100 Watt
Leuchtmittel: 3 x E27 LED à 1055 Lumen, 10,5 W inkl., dimmbar
Mittelteil: Nussbaum Mokka (Standard)*
Kabel: 2,5 m
Dimmer: integriert

TAU – Ms Messing poliert, lackiert
TAU – Mt Messing matt gebürstet, lackiert
TAU – Ni Messing vernickelt
TAU – Nm Messing vernickelt, matt gebürstet
TAU – Cr Messing verchromt
TAU – Cu Messing verkupfert, lackiert
TAU – Cm Messing verkupfert, matt gebürstet, lackiert
TAU – Br Messing brüniert, lackiert
TAU – Bd Messing dunkel brüniert, lackiert

* wahlweise: Nussbaum Cognac
Bitte bei Bestellung angeben.

Energieklasse: A+







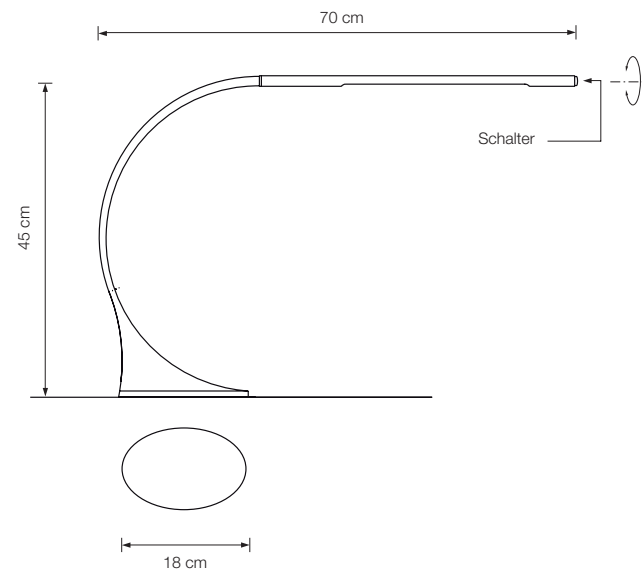
TOLED

Arbeits-Tischleuchte

Höhe: 45 cm
Ausladung: 70 cm
Schirm: drehbar
Leuchtmittel: 1 x LED 150 (ca. 6 Watt) inkl.
auswechselbar
ca. 600 Lumen
Lichtfarbe: warmweiß 2700 K
Farbwiedergabe: > 90 Ra
Kabel: 2,5 m

TOLED – Ms Messing poliert, lackiert
TOLED – Mt Messing matt gebürstet, lackiert
TOLED – Ni Messing vernickelt
TOLED – Nm Messing vernickelt, matt gebürstet
TOLED – Cr Messing verchromt
TOLED – Cu Messing verkupfert, lackiert
TOLED – Cm Messing verkupfert, matt gebürstet, lackiert
TOLED – Br Messing brüniert, lackiert
TOLED – Bd Messing dunkel brüniert, lackiert

Energieklasse: A++ bis A



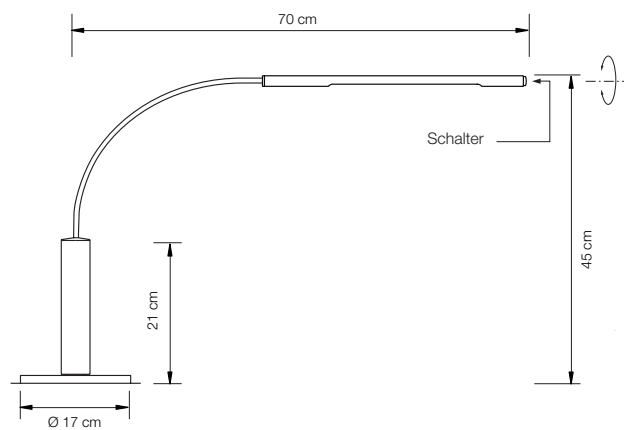
PIN T

Arbeits-Tischleuchte

Höhe: 45 cm
Ausladung: 70 cm
Schirm: drehbar
Leuchtmittel: 1 x LED 150 (ca. 6 Watt) inkl.
auswechselbar
ca. 600 Lumen
Lichtfarbe: warmweiß 2700 K
Farbwiedergabe: > 90 Ra
Kabel: 3 m

PIN T – Ms Messing poliert, lackiert
PIN T – Mt Messing matt gebürstet, lackiert
PIN T – Ni Messing vernickelt
PIN T – Nm Messing vernickelt, matt gebürstet
PIN T – Cr Messing verchromt
PIN T – Cu Messing verkupfert, lackiert
PIN T – Cm Messing verkupfert, matt gebürstet, lackiert
PIN T – Br Messing brüniert, lackiert
PIN T – Bd Messing dunkel brüniert, lackiert

Energieklasse: A++ bis A





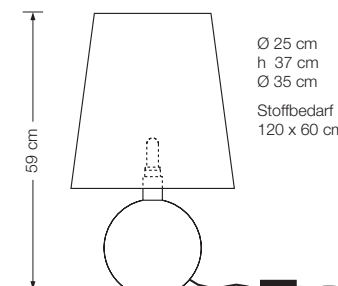
ORA Tischleuchte

Schirm: Seide*
 Fassung: E27, max. 150 W
 Leuchtmittel: 1 x E27 LED á 1055 Lumen, 10,5 W inkl.
 2700° K, 11 W \triangleq 75 W, dimmbar
 Kabel: 3 m
 Dimmer: in Zuleitung

ORA 20

Messingkugel Ø 20 cm
 Höhe: 59 cm

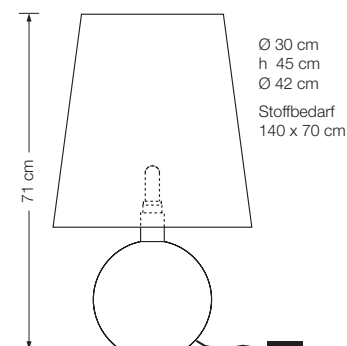
ORA 20 – Ms Messing poliert, lackiert
 ORA 20 – Mt Messing matt gebürstet, lackiert
 ORA 20 – Ni Messing vernickelt
 ORA 20 – Nm Messing vernickelt, matt gebürstet
 ORA 20 – Cr Messing verchromt
 ORA 20 – Cu Messing verkupfert, lackiert
 ORA 20 – Cm Messing verkupfert, matt gebürstet, lackiert
 ORA 20 – Br Messing brüniert, lackiert
 ORA 20 – Bd Messing dunkel brüniert, lackiert



ORA 25

Messingkugel Ø 25 cm
 Höhe: 71 cm

ORA 25 – Ms Messing poliert, lackiert
 ORA 25 – Mt Messing matt gebürstet, lackiert
 ORA 25 – Ni Messing vernickelt
 ORA 25 – Nm Messing vernickelt, matt gebürstet
 ORA 25 – Cr Messing verchromt
 ORA 25 – Cu Messing verkupfert, lackiert
 ORA 25 – Cm Messing verkupfert, matt gebürstet, lackiert
 ORA 25 – Br Messing brüniert, lackiert
 ORA 25 – Bd Messing dunkel brüniert, lackiert



Energieklasse ORA 20 / 25: A++ bis E
 (Abhängig vom eingesetzten Leuchtmittel.)
 Die Leuchte wird verkauft mit einem Leuchtmittel der Klasse A+.

* nach Musterkarte VS Manufaktur.
 Bei Schirmfertigung aus anderem Material
 Mehrpreis nach Aufwand.
 Stoffbedarf ORA 20: 120 x 60 cm
 Stoffbedarf ORA 25: 140 x 70 cm

YON T

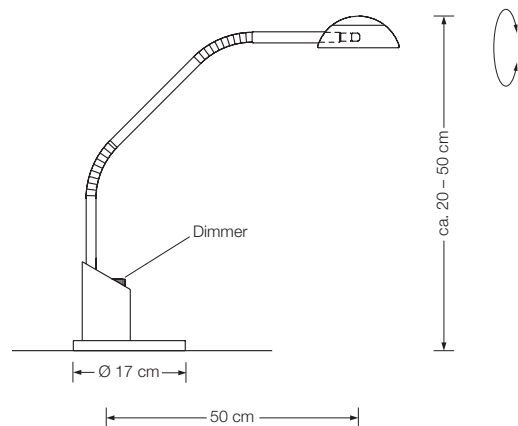
Tischleuchte

Schirm: Metall Ø 12 cm, verstellbar
Fassung: GY6.35, max. 50 W / 12 V
Leuchtmittel: 1 x G6 inkl., 35 W $\hat{=}$ 50 W, dimmbar
Kabel: 2,5 m
Dimmer: integriert

YON T – Ms Messing poliert, lackiert
YON T – Mt Messing matt gebürstet, lackiert
YON T – Ni Messing vernickelt
YON T – Nm Messing vernickelt, matt gebürstet
YON T – Cr Messing verchromt
YON T – Cu Messing verkupfert, lackiert
YON T – Cm Messing verkupfert, matt gebürstet, lackiert
YON T – Br Messing brüniert, lackiert
YON T – Bd Messing dunkel brüniert, lackiert

Energieklasse: B

Die Leuchte wird verkauft mit einem Leuchtmittel der Klasse B.





TOA

Tischleuchte

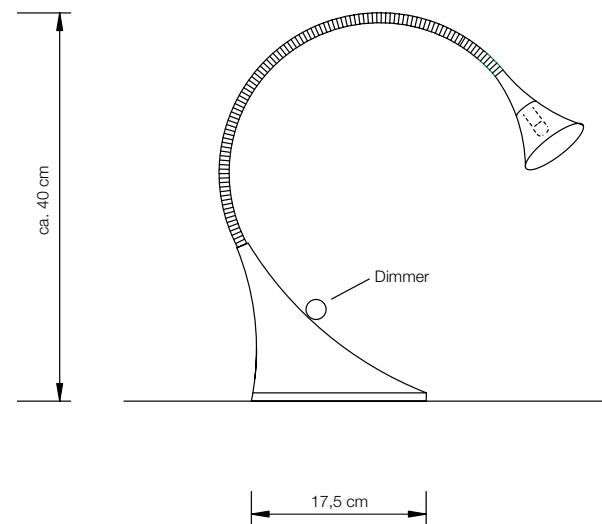
mit flexibler, speziell verstärkter Stahlfeder

Höhe:	bis max. 50 cm
Schirm:	TEFLON weiß, Ø 7 cm
Fassung:	GY6,35, max. 20 W / 12 V
Leuchtmittel:	1 x G6 inkl., dimmbar
Kabel:	2,5 m
Dimmer:	integriert

TOA – Ms	Messing poliert, lackiert
TOA – Mt	Messing matt gebürstet, lackiert
TOA – Ni	Messing vernickelt
TOA – Nm	Messing vernickelt, matt gebürstet
TOA – Cr	Messing verchromt
TOA – Cu	Messing verkupfert, lackiert
TOA – Cm	Messing verkupfert, matt gebürstet, lackiert
TOA – Br	Messing brüniert, lackiert
TOA – Bd	Messing dunkel brüniert, lackiert

Energieklasse: B

Die Leuchte wird verkauft mit einem Leuchtmittel der Klasse B.



ESA

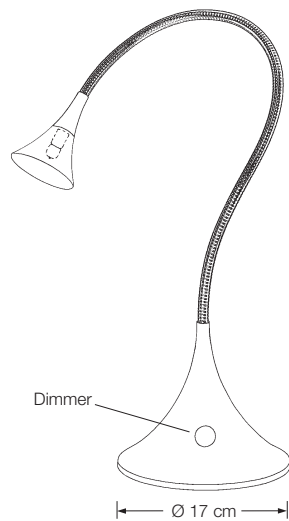
Tischleuchte mit flexibler, speziell verstärkter Stahlfeder

Höhe: bis ca. 50 cm
Schirm: TEFLON weiß, Ø 7 cm
Fassung: GY6,35, max. 50 W
Leuchtmittel: 1 x G6 inkl., 35 W $\hat{=}$ 50 W, dimmbar
Kabel: 2,5 m
Dimmer: integriert

ESA – Ms Messing poliert, lackiert
ESA – Mt Messing matt gebürstet, lackiert
ESA – Ni Messing vernickelt
ESA – Nm Messing vernickelt, matt gebürstet
ESA – Cr Messing verchromt
ESA – Cu Messing verkupfert, lackiert
ESA – Cm Messing verkupfert, matt gebürstet, lackiert
ESA – Br Messing brüniert, lackiert
ESA – Bd Messing dunkel brüniert, lackiert

Energieklasse: B

Die Leuchte wird verkauft mit einem Leuchtmittel der Klasse B.





TES

Tischleuchte

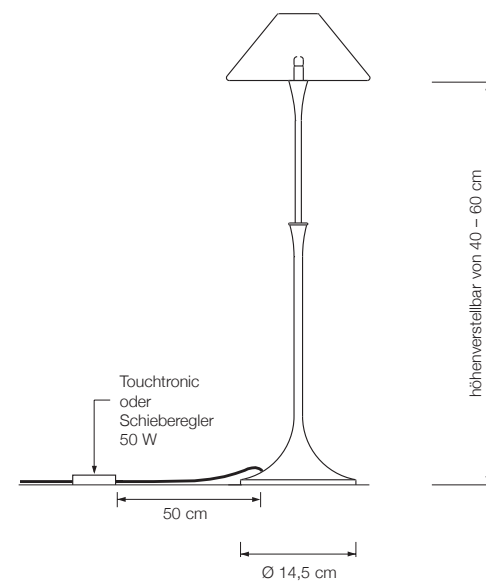
Höhe: verstellbar von 40 - 60 cm
Schirm: TEFLON weiß, Ø 18 cm
Fassung: GY6.35, max. 50 W / 12 V
Leuchtmittel: 1 x G6 inkl., 35 W $\hat{=}$ 50 W, dimmbar
Kabel: 2,5 m
Dimmer: elektronische Berührungssteuerung*

TES - Ms Messing poliert, lackiert
TES - Mt Messing matt gebürstet, lackiert
TES - Ni Messing vernickelt
TES - Nm Messing vernickelt, matt gebürstet
TES - Cr Messing verchromt
TES - Cu Messing verkupfert, lackiert
TES - Cm Messing verkupfert, matt gebürstet, lackiert
TES - Br Messing brüniert, lackiert
TES - Bd Messing dunkel brüniert, lackiert

Energieklasse: B

Die Leuchte wird verkauft mit einem Leuchtmittel der Klasse B.

* auf Wunsch mit elektronischem Schiebe-Regler
Bitte bei Bestellung angeben.



ELAS Tischleuchte

Höhe: verstellbar von 50 - 70 cm
 Schirm: Metall Ø 28 cm
 Fassung: E27, max. 100 W
 Leuchtmittel: 1 x E27 LED á 1055 Lumen, 10,5 W inkl.
 2700° K, 11 W $\hat{=}$ 75 W, dimmbar
 Kabel: 2,5 m
 Dimmer: in Zuleitung

ELAS – Ms Messing poliert, lackiert
 ELAS – Mt Messing matt gebürstet, lackiert
 ELAS – Ni Messing vernickelt
 ELAS – Nm Messing vernickelt, matt gebürstet
 ELAS – Cr Messing verchromt
 ELAS – Cu Messing verkupfert, lackiert
 ELAS – Cm Messing verkupfert, matt gebürstet, lackiert
 ELAS – Br Messing brüniert, lackiert
 ELAS – Bd Messing dunkel brüniert, lackiert

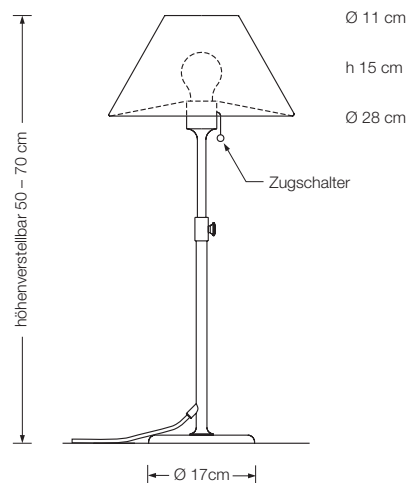
ELAS S Tischleuchte

Höhe: verstellbar von 50 - 70 cm
 Schirm: Seide* Ø 28 cm
 Fassung: E27, max. 100 W
 Leuchtmittel: 1 x E27 LED á 1055 Lumen, 10,5 W inkl.
 2700° K, 11 W $\hat{=}$ 75 W, dimmbar
 Kabel: 2,5 m
 Dimmer: in Zuleitung

ELAS S – Ms Messing poliert, lackiert
 ELAS S – Mt Messing matt gebürstet, lackiert
 ELAS S – Ni Messing vernickelt
 ELAS S – Nm Messing vernickelt, matt gebürstet
 ELAS S – Cr Messing verchromt
 ELAS S – Cu Messing verkupfert, lackiert
 ELAS S – Cm Messing verkupfert, matt gebürstet, lackiert
 ELAS S – Br Messing brüniert, lackiert
 ELAS S – Bd Messing dunkel brüniert, lackiert

* nach Musterkarte VS Manufaktur.
 Bei Schirmfertigung aus anderem Material
 Mehrpreis nach Aufwand.
 Stoffbedarf: 50 x 80 cm

Energieklasse ELAS / ELAS S: A++ bis E
 (Abhängig vom eingesetzten Leuchtmittel.)
 Die Leuchte wird verkauft mit einem Leuchtmittel der Klasse A+.



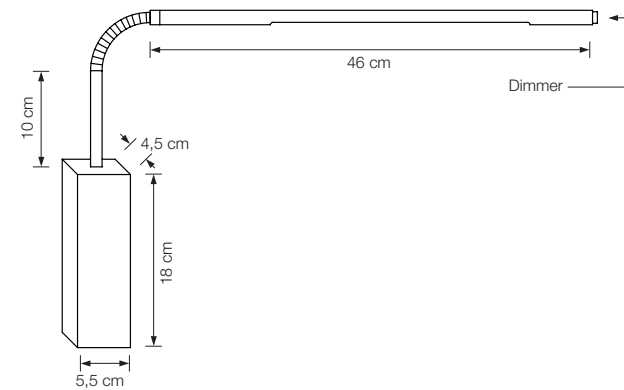


PIN W dim Wandleuchte

Höhe: 35 cm
Ausladung: 60 cm
Leuchtmittel: 1 x LED-Line 150 (ca. 8,4 Watt) inkl.
auswechselbar
ca. 840 Lumen
Lichtfarbe: warmweiß 2700 K
Farbwiedergabe: > 90 Ra
Dimmer: integriert

PIN W dim – Ms Messing poliert, lackiert
PIN W dim – Mt Messing matt gebürstet, lackiert
PIN W dim – Ni Messing vernickelt
PIN W dim – Nm Messing vernickelt, matt gebürstet
PIN W dim – Cr Messing verchromt
PIN W dim – Cu Messing verkupfert, lackiert
PIN W dim – Cm Messing verkupfert, matt gebürstet, lackiert
PIN W dim – Br Messing brüniert, lackiert
PIN W dim – Bd Messing dunkel brüniert, lackiert

Energieklasse: A++ bis A.



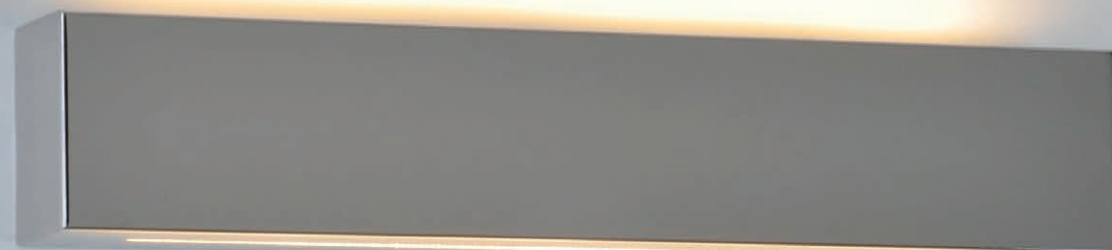
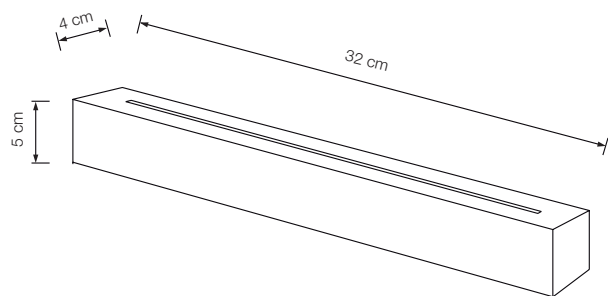
BLOC

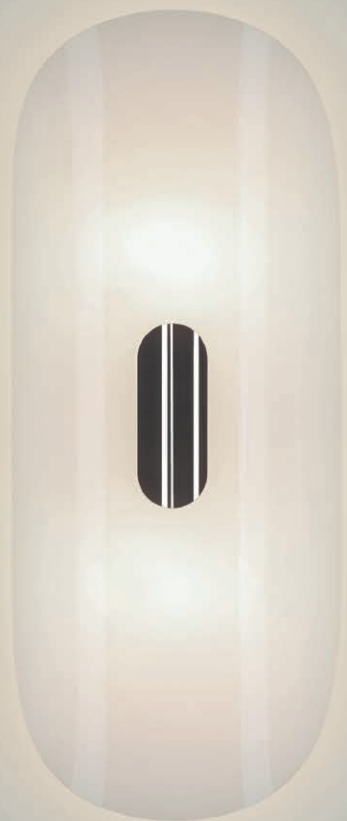
Wandleuchte

Höhe: 5 cm
Breite: 32 cm
Tiefe: 4 cm
Leuchtmittel: 2 x LED 150 (ca. 12 Watt) inkl.
auswechselbar
ca. 1200 Lumen
Lichtfarbe: warmweiß 2700 K
Farbwiedergabe: > 90 Ra

BLOC – Ms Messing poliert, lackiert
BLOC – Mt Messing matt gebürstet, lackiert
BLOC – Ni Messing vernickelt
BLOC – Nm Messing vernickelt, matt gebürstet
BLOC – Cr Messing verchromt
BLOC – Cu Messing verkupfert, lackiert
BLOC – Cm Messing verkupfert, matt gebürstet, lackiert
BLOC – Br Messing brüniert, lackiert
BLOC – Bd Messing dunkel brüniert, lackiert

Energieklasse: A++ bis A



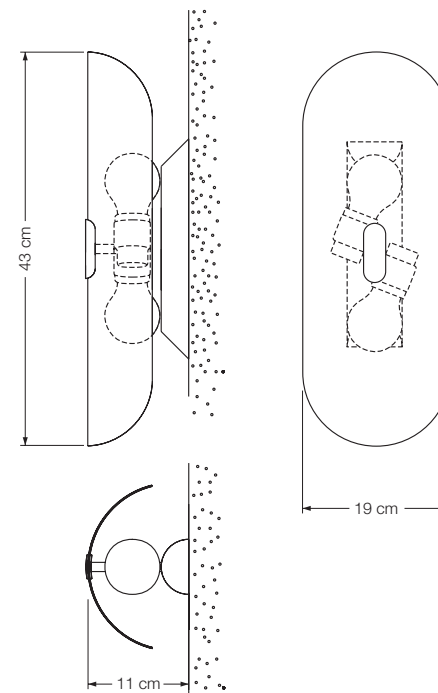


GEA Wandleuchte

Höhe: 43 cm
Schirm: Glasblender weiß-opal
Fassung: 2 x E27, max. 2 x 100 W
Leuchtmittel: 2 x E27 LED á 1055 Lumen, 10,5 W inkl., dimmbar
Dimmer: bauseits

GEA – Ms Messing poliert, lackiert
GEA – Mt Messing matt gebürstet, lackiert
GEA – Ni Messing vernickelt
GEA – Nm Messing vernickelt, matt gebürstet
GEA – Cr Messing verchromt
GEA – Cu Messing verkupfert, lackiert
GEA – Cm Messing verkupfert, matt gebürstet, lackiert
GEA – Br Messing brüniert, lackiert
GEA – Bd Messing dunkel brüniert, lackiert

Energieklasse: A++ bis E
(Abhängig vom eingesetzten Leuchtmittel.)
Die Leuchte wird verkauft mit einem Leuchtmittel der Klasse A+.



ALIA

Wandleuchte indirektes Licht

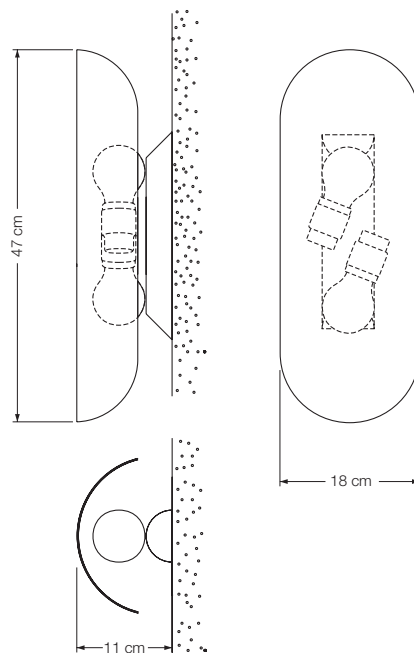
Höhe: 47 cm
Schirm: Metall-Blender
Fassung: 2 x E27, max. 2 x 100 W
Leuchtmittel: 2 x E27 LED á 1055 Lumen, 10,5 W inkl., dimmbar
Dimmer: bauseits

ALIA – Ms Messing poliert, lackiert
ALIA – Mt Messing matt gebürstet, lackiert
ALIA – Ni Messing vernickelt
ALIA – Nm Messing vernickelt, matt gebürstet
ALIA – Cr Messing verchromt
ALIA – Cu Messing verkupfert, lackiert
ALIA – Cm Messing verkupfert, matt gebürstet, lackiert
ALIA – Br Messing brüniert, lackiert
ALIA – Bd Messing dunkel brüniert, lackiert

Energieklasse: A++ bis E

(Abhängig vom eingesetzten Leuchtmittel.)

Die Leuchte wird verkauft mit einem Leuchtmittel der Klasse A+.



ALEA

Wandleuchte indirektes Licht

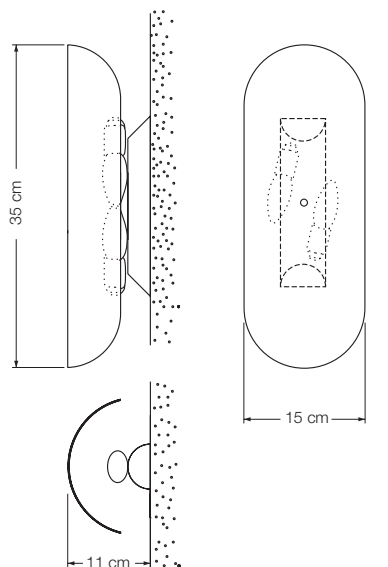
Höhe: 35 cm
Schirm: Metall-Blender
Fassung: 2 x E14, max. 60W
Leuchtmittel: 2 x E14 LED á 806 Lumen, 2700° K, 8 W inkl., dimmbar
Dimmer: bauseits

ALEA – Ms Messing poliert, lackiert
ALEA – Mt Messing matt gebürstet, lackiert
ALEA – Ni Messing vernickelt
ALEA – Nm Messing vernickelt, matt gebürstet
ALEA – Cr Messing verchromt
ALEA – Cu Messing verkupfert, lackiert
ALEA – Cm Messing verkupfert, matt gebürstet, lackiert
ALEA – Br Messing brüniert, lackiert
ALEA – Bd Messing dunkel brüniert, lackiert

Energieklasse: A++ bis E

(Abhängig vom eingesetzten Leuchtmittel.)

Die Leuchte wird verkauft mit einem Leuchtmittel der Klasse A+.





BEO

Wand- und Treppenhausleuchte

direktes und indirektes Licht

Glasabdeckung nach oben und unten

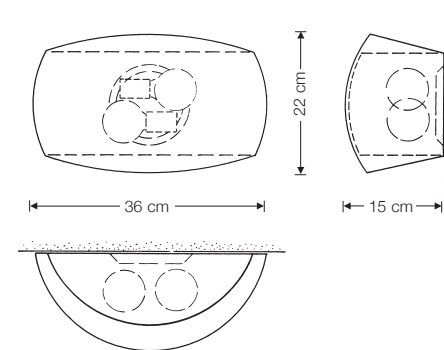
Breite: 36 cm
 Fassung: 2 x E27, max. 2 x 100 W
 Leuchtmittel: 2 x E27 LED á 1055 Lumen, 10,5 W inkl., dimmbar
 2700° K, 11 W $\hat{=}$ 75 W

BEO – Ms	Messing poliert, lackiert
BEO – Mt	Messing matt gebürstet, lackiert
BEO – Ni	Messing vernickelt
BEO – Nm	Messing vernickelt, matt gebürstet
BEO – Cr	Messing verchromt
BEO – Cu	Messing verkupfert, lackiert
BEO – Cm	Messing verkupfert, matt gebürstet, lackiert
BEO – Br	Messing brüniert, lackiert
BEO – Bd	Messing dunkel brüniert, lackiert

Energieklasse: A++ bis E

(Abhängig vom eingesetzten Leuchtmittel.)

Die Leuchte wird verkauft mit einem Leuchtmittel der Klasse A+.



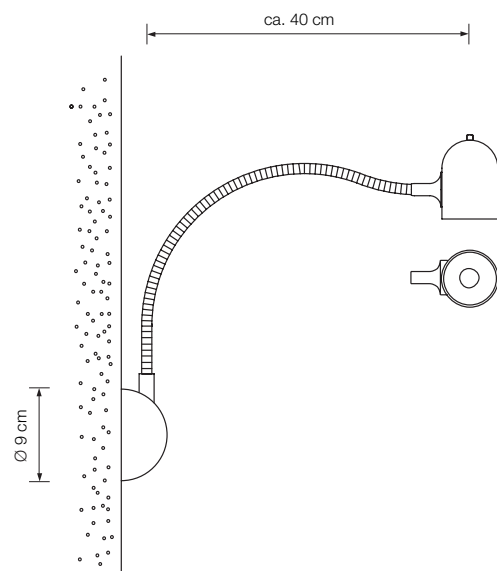
WED Wandleuchte

Ausladung: 40 cm
Fassung: GU5.3
Leuchtmittel: 1 x GU5.3 inkl.
ca. 660 Lumen
Lichtfarbe: warmweiß 2700 K
Farbwiedergabe: > 82 Ra

WED – Ms Messing poliert, lackiert
WED – Mt Messing matt gebürstet, lackiert
WED – Ni Messing vernickelt
WED – Nm Messing vernickelt, matt gebürstet
WED – Cr Messing verchromt
WED – Cu Messing verkupfert, lackiert
WED – Cm Messing verkupfert, matt gebürstet, lackiert
WED – Br Messing brüniert, lackiert
WED – Bd Messing dunkel brüniert, lackiert

Energieklasse: A++ bis A

Ersatzleuchtmittel können bei der VS Manufaktur bestellt werden.





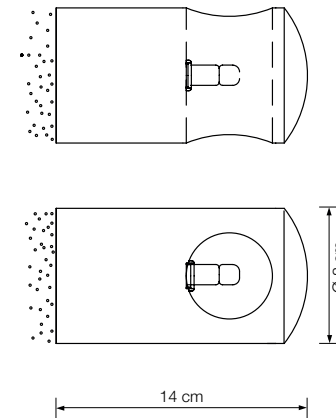
CINA W Wandleuchte

Ausladung: ca. 14 cm
Fassung: G9, max 75 W
Leuchtmittel: 1 x G9 inkl.

CINA W – Ms Messing poliert, lackiert
CINA W – Mt Messing matt gebürstet, lackiert
CINA W – Ni Messing vernickelt
CINA W – Nm Messing vernickelt, matt gebürstet
CINA W – Cr Messing verchromt
CINA W – Cu Messing verkupfert, lackiert
CINA W – Cm Messing verkupfert, matt gebürstet, lackiert
CINA W – Br Messing brüniert, lackiert
CINA W – Bd Messing dunkel brüniert, lackiert

Energieklasse: D

Die Leuchte wird verkauft mit einem Leuchtmittel der Klasse D.



VAO

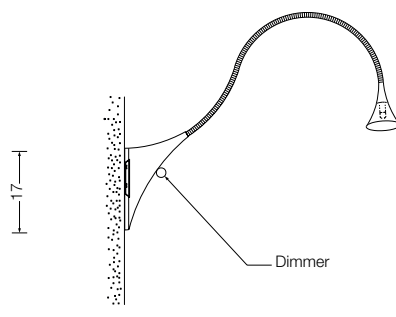
Wandleuchte, mit flexibler, verstärkter Stahlfeder

Höhe: ca. 44 cm
Schirm: TEFLON weiß, Ø 7 cm
Fassung: GY6.35, max. 20 W / 12 V
Leuchtmittel: 1 x G6 inkl., 35 W $\hat{=}$ 50 W, dimmbar
Dimmer: integriert

VAO – Ms Messing poliert, lackiert
VAO – Mt Messing matt gebürstet, lackiert
VAO – Ni Messing vernickelt
VAO – Nm Messing vernickelt, matt gebürstet
VAO – Cr Messing verchromt
VAO – Cu Messing verkupfert, lackiert
VAO – Cm Messing verkupfert, matt gebürstet, lackiert
VAO – Br Messing brüniert, lackiert
VAO – Bd Messing dunkel brüniert, lackiert

Energieklasse: C

Die Leuchte wird verkauft mit einem Leuchtmittel der Klasse C.





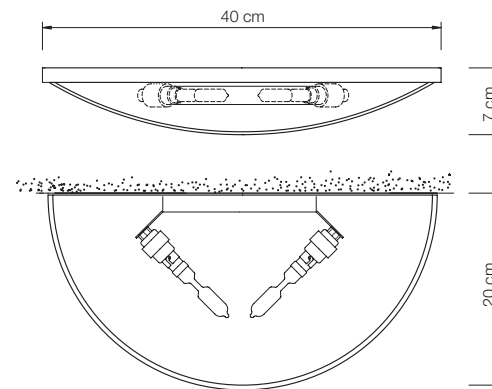
VEA Auslaufmodell

Wandleuchte

Breite: 40 cm
Schirm: Glas weiß-opal
Glasabdeckung nach oben
Fassung: 2 x B15d, max. je 150 W
Leuchtmittel: 2 x B15d, 100 W inkl.

VEA – Ms Messing poliert, lackiert
VEA – Mt Messing matt gebürstet, lackiert
VEA – Ni Messing vernickelt
VEA – Nm Messing vernickelt, matt gebürstet
VEA – Cr Messing verchromt
VEA – Cu Messing verkupfert, lackiert
VEA – Cm Messing verkupfert, matt gebürstet, lackiert
VEA – Br Messing brüniert, lackiert
VEA – Bd Messing dunkel brüniert, lackiert

Energieklasse: D
Die Leuchte wird verkauft mit einem Leuchtmittel der Klasse D.



ERA 33 Wandleuchte

Breite: 33 cm
 Lichtdiffusor nach unten
 Fassung: 2 x G9, max. 2 x 75 W / 230 V
 Leuchtmittel: 2 x G9, 60 W inkl.

ERA 33 – Ms Messing poliert, lackiert
 ERA 33 – Mt Messing matt gebürstet, lackiert
 ERA 33 – Ni Messing vernickelt
 ERA 33 – Nm Messing vernickelt, matt gebürstet
 ERA 33 – Cr Messing verchromt
 ERA 33 – Cu Messing verkupfert, lackiert
 ERA 33 – Cm Messing verkupfert, matt gebürstet, lackiert
 ERA 33 – Br Messing brüniert, lackiert
 ERA 33 – Bd Messing dunkel brüniert, lackiert
 auf Wunsch: zusätzliche Glasabdeckung nach oben
 Bitte bei Bestellung angeben.

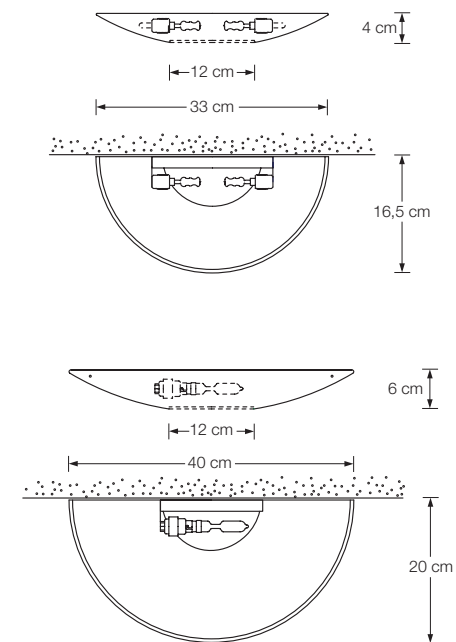
Energieklasse: D
 Die Leuchte wird verkauft mit einem Leuchtmittel der Klasse D.

ERA 40 Wandleuchte

Breite: 40 cm
 Lichtdiffusor nach unten
 Fassung: B15d, max. 150 W / 230 V
 Leuchtmittel: 1 x B15d, 100 W inkl.

ERA 40 – Ms Messing poliert, lackiert
 ERA 40 – Mt Messing matt gebürstet, lackiert
 ERA 40 – Ni Messing vernickelt
 ERA 40 – Nm Messing vernickelt, matt gebürstet
 ERA 40 – Cr Messing verchromt
 ERA 40 – Cu Messing verkupfert, lackiert
 ERA 40 – Cm Messing verkupfert, matt gebürstet, lackiert
 ERA 40 – Br Messing brüniert, lackiert
 ERA 40 – Bd Messing dunkel brüniert, lackiert
 auf Wunsch: zusätzliche Glasabdeckung nach oben
 Bitte bei Bestellung angeben.

Energieklasse: D
 Die Leuchte wird verkauft mit einem Leuchtmittel der Klasse D.





EREA 55 Deckenleuchte

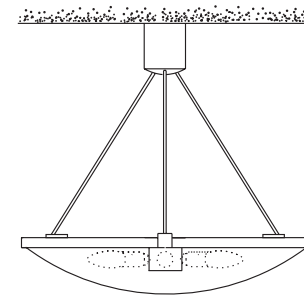
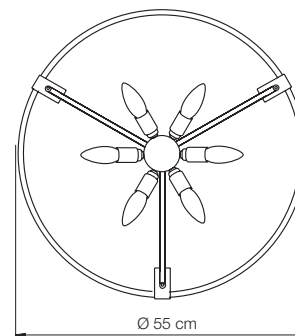
Höhe: Standard 60 cm
oder nach Angabe
(min. 40 cm bis max. 200 cm)
Schirm: Glas weiß-opal, Ø 55 cm
Fassung: 6 x E14, max. 6 x 60 W
Dimmer: über Hausinstallation oder Casambi möglich*

EREA 55 – Ms Messing poliert, lackiert
EREA 55 – Mt Messing matt gebürstet, lackiert
EREA 55 – Ni Messing vernickelt
EREA 55 – Nm Messing vernickelt, matt gebürstet
EREA 55 – Cr Messing verchromt
EREA 55 – Cu Messing verkupfert, lackiert
EREA 55 – Cm Messing verkupfert, matt gebürstet, lackiert
EREA 55 – Br Messing brüniert, lackiert
EREA 55 – Bd Messing dunkel brüniert, lackiert

Energieklasse: A++ bis E
(Abhängig vom eingesetzten Leuchtmittel.)

* Wir empfehlen (unverbindlich) folgende Dimmer Fabrikate:

- Jung 1731DD
- Feller 40300.RC
- Arditì 027505
- Casambi Dimmer 800598 / 800680
- Kopp 8033



Höhe nach Angabe
Standard 60 cm (min. 40 cm)

EREA 80

Deckenleuchte

Höhe: Standard 100 cm
oder nach Angabe
(min. 60 cm bis max. 200 cm)

Schirm: Glas weiß-opal, Ø 80 cm

Fassung: 6 x E27, max. 6 x 205 W

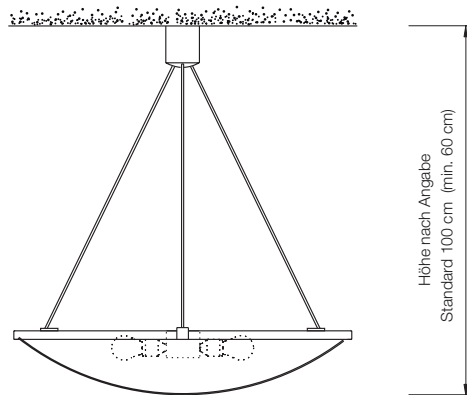
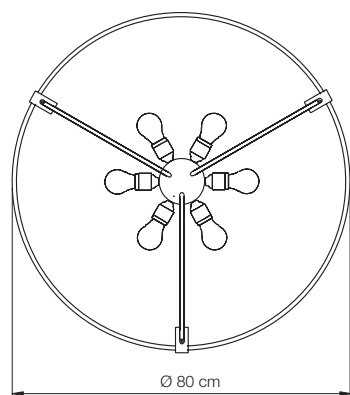
Dimmer: über Hausinstallation oder Casambi möglich*

EREA 80 – Ms Messing poliert, lackiert
EREA 80 – Mt Messing matt gebürstet, lackiert
EREA 80 – Ni Messing vernickelt
EREA 80 – Nm Messing vernickelt, matt gebürstet
EREA 80 – Cr Messing verchromt
EREA 80 – Cu Messing verkupfert, lackiert
EREA 80 – Cm Messing verkupfert, matt gebürstet, lackiert
EREA 80 – Br Messing brüniert, lackiert
EREA 80 – Bd Messing dunkel brüniert, lackiert

Energieklasse: A++ bis E
(Abhängig vom eingesetzten Leuchtmittel.)

* Wir empfehlen (unverbindlich) folgende Dimmer Fabrikate:

- Jung 1731DD
- Feller 40300.RC
- Arditì 027505
- Casambi Dimmer 800598 / 800680
- Kopp 8033





SOLA 80

**Deckenleuchte
indirekt und
durch Glasdiffusor direkt strahlend**

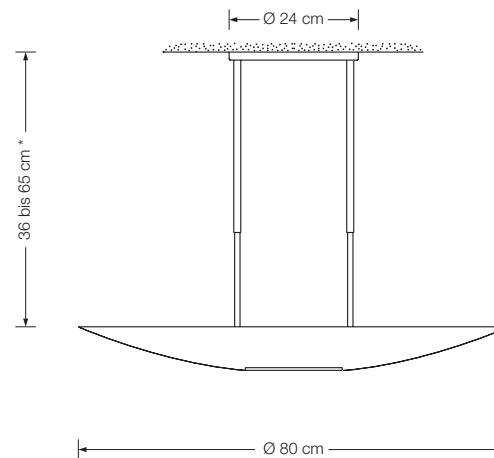
Höhe: von 36 - 65 cm verstellbar*
 Schirm: Metall Ø 80 cm
 Fassung: R7s, max. 500 W
 Leuchtmittel: 1 x R7s inkl.
 Dimmer: über Hausinstallation möglich

SOLA 80 – Ms Messing poliert, lackiert
 SOLA 80 – Mt Messing matt gebürstet, lackiert
 SOLA 80 – Ni Messing vernickelt
 SOLA 80 – Nm Messing vernickelt, matt gebürstet
 SOLA 80 – Cr Messing verchromt
 SOLA 80 – Cu Messing verkupfert, lackiert
 SOLA 80 – Cm Messing verkupfert, matt gebürstet, lackiert
 SOLA 80 – Br Messing brüniert, lackiert
 SOLA 80 – Bd Messing dunkel brüniert, lackiert

Energieklasse: D

Die Leuchte wird verkauft mit einem Leuchtmittel der Klasse D.

* Sonderlänge auf Anfrage

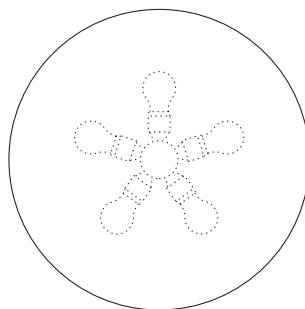
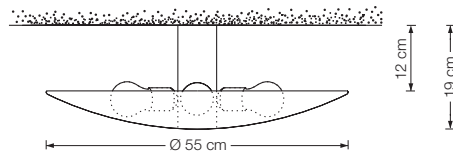


SELA 55

Deckenleuchte, indirektes Licht

Schirm: Metall Ø 55 cm
Fassung: 5 x E27, max. 5 x 100 W
Dimmer: über Hausinstallation oder Casambi möglich*

SELA 55 – Ms Messing poliert, lackiert
SELA 55 – Mt Messing matt gebürstet, lackiert
SELA 55 – Ni Messing vernickelt
SELA 55 – Nm Messing vernickelt, matt gebürstet
SELA 55 – Cr Messing verchromt
SELA 55 – Cu Messing verkupfert, lackiert
SELA 55 – Cm Messing verkupfert, matt gebürstet, lackiert
SELA 55 – Br Messing brüniert, lackiert
SELA 55 – Bd Messing dunkel brüniert, lackiert
Auf Wunsch: 5 x E 27 LED-Leuchtmittel (75 W)
Bitte bei Bestellung angeben.

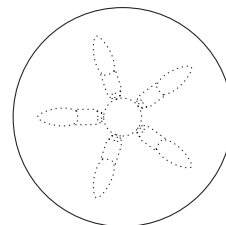
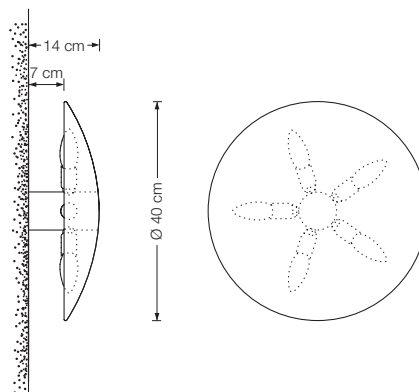


SELA 40

Deckenleuchte, indirektes Licht

Schirm: Metall Ø 40 cm
Fassung: 5 x E14, max. 5 x 60 W
Dimmer: über Hausinstallation oder Casambi möglich*

SELA 40 – Ms Messing poliert, lackiert
SELA 40 – Mt Messing matt gebürstet, lackiert
SELA 40 – Ni Messing vernickelt
SELA 40 – Nm Messing vernickelt, matt gebürstet
SELA 40 – Cr Messing verchromt
SELA 40 – Cu Messing verkupfert, lackiert
SELA 40 – Cm Messing verkupfert, matt gebürstet, lackiert
SELA 40 – Br Messing brüniert, lackiert
SELA 40 – Bd Messing dunkel brüniert, lackiert
Auf Wunsch: 5 x E 14 LED-Leuchtmittel (60 W)
Bitte bei Bestellung angeben.



Sonderlängen (Wand- / Deckenabstand) auf Anfrage

Energieklasse SELA 55 / 40: A++ bis E
(Abhängig vom eingesetzten Leuchtmittel.)

* Wir empfehlen (unverbindlich) folgende Dimmer Fabrikate:

- Jung 1731DD
- Feller 40300.RC
- Arditì 027505
- Casambi Dimmer 800598 / 800680
- Kopp 8033



GELA 40

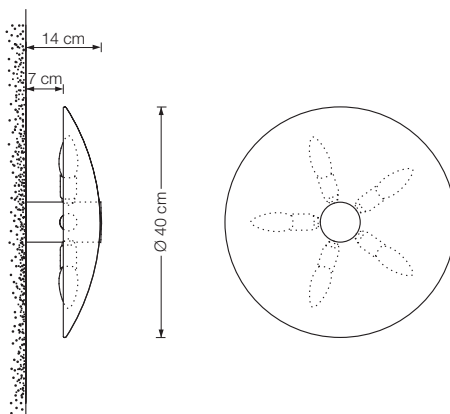
Wand- / Deckenleuchte

Schirm: Glas weiß-opal, Ø 40 cm
 Fassung: 5 x E14, max. 5 x 60 W
 Dimmer: über Hausinstallation oder Casambi möglich*

GELA 40 – Ms Messing poliert, lackiert
 GELA 40 – Mt Messing matt gebürstet, lackiert
 GELA 40 – Ni Messing vernickelt
 GELA 40 – Nm Messing vernickelt, matt gebürstet
 GELA 40 – Cr Messing verchromt
 GELA 40 – Cu Messing verkupfert, lackiert
 GELA 40 – Cm Messing verkupfert, matt gebürstet, lackiert
 GELA 40 – Br Messing brüniert, lackiert
 GELA 40 – Bd Messing dunkel brüniert, lackiert
 Auf Wunsch: 5 x E14 LED-Leuchtmittel (60 W)
 Bitte bei Bestellung angeben.

Sonderlängen (Wand- / Deckenabstand) auf Anfrage

Energieklasse: A++ bis E
 (Abhängig vom eingesetzten Leuchtmittel.)



GELA 55

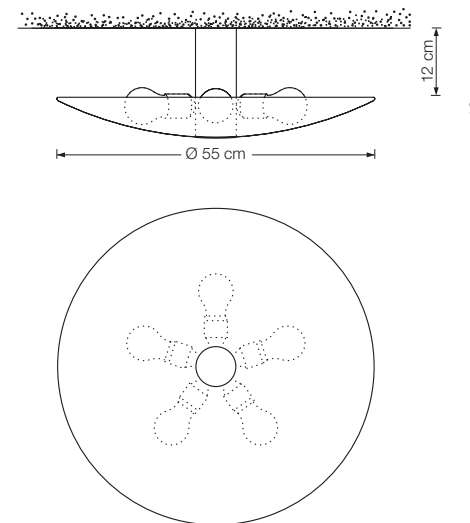
Deckenleuchte

Schirm: Glas weiß-opal, Ø 55 cm
 Fassung: 5 x E27, max. 5 x 100 W
 Dimmer: über Hausinstallation oder Casambi möglich*

GELA 55 – Ms Messing poliert, lackiert
 GELA 55 – Mt Messing matt gebürstet, lackiert
 GELA 55 – Ni Messing vernickelt
 GELA 55 – Nm Messing vernickelt, matt gebürstet
 GELA 55 – Cr Messing verchromt
 GELA 55 – Cu Messing verkupfert, lackiert
 GELA 55 – Cm Messing verkupfert, matt gebürstet, lackiert
 GELA 55 – Br Messing brüniert, lackiert
 GELA 55 – Bd Messing dunkel brüniert, lackiert
 Auf Wunsch: 5 x E27 LED-Leuchtmittel (75 W)
 Bitte bei Bestellung angeben.

Sonderlängen (Wand- / Deckenabstand) auf Anfrage

Energieklasse: A++ bis E
 (Abhängig vom eingesetzten Leuchtmittel.)



GELA 80

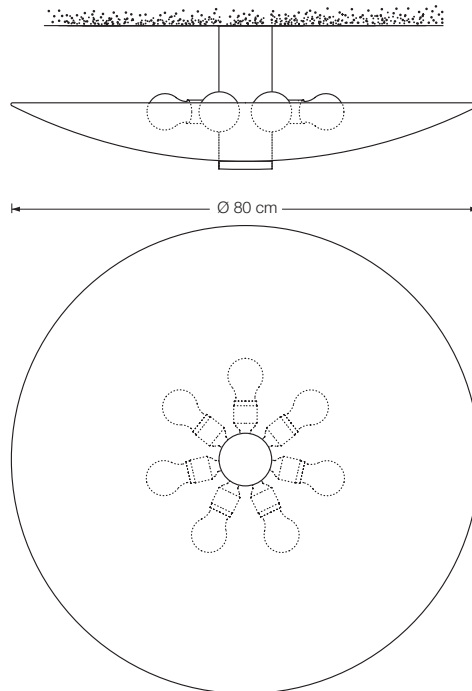
Deckenleuchte

Schirm: Glas weiß-opal, Ø 80 cm
 Fassung: 7 x E27, max. 7 x 100 W
 Dimmer: über Hausinstallation oder Casambi möglich*

GELA 80 – Ms Messing poliert, lackiert
 GELA 80 – Mt Messing matt gebürstet, lackiert
 GELA 80 – Ni Messing vernickelt
 GELA 80 – Nm Messing vernickelt, matt gebürstet
 GELA 80 – Cr Messing verchromt
 GELA 80 – Cu Messing verkupfert, lackiert
 GELA 80 – Cm Messing verkupfert, matt gebürstet, lackiert
 GELA 80 – Br Messing brüniert, lackiert
 GELA 80 – Bd Messing dunkel brüniert, lackiert
 Auf Wunsch: 7 x E27 LED-Leuchtmittel (75 W)
 Bitte bei Bestellung angeben.

Sonderlängen (Wand- / Deckenabstand) auf Anfrage

Energieklasse: A++ bis E
 (Abhängig vom eingesetzten Leuchtmittel.)



* Wir empfehlen (unverbindlich) folgende Dimmer Fabrikate:

- Jung 1731DD
- Feller 40300.RC
- Arditì 027505
- Casambi Dimmer 800598 / 800680
- Kopp 8033



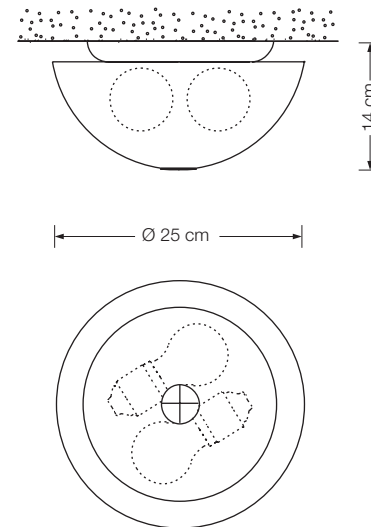
OLA 25

Deckenleuchte

Höhe: 14 cm
Schirm: Glas weiß-opal, Ø 25 cm
Fassung: 2 x E27, max. 2 x 100 W
Leuchtmittel: 2 x E27 LED á 1055 Lumen, 10,5 W inkl., dimmbar
2700° K, 10,5 W $\hat{=}$ 75 W
Dimmer: über Hausinstallation möglich

OLA 25 – Ms Messing poliert, lackiert
OLA 25 – Mt Messing matt gebürstet, lackiert
OLA 25 – Ni Messing vernickelt
OLA 25 – Nm Messing vernickelt, matt gebürstet
OLA 25 – Cr Messing verchromt
OLA 25 – Cu Messing verkupfert, lackiert
OLA 25 – Cm Messing verkupfert, matt gebürstet, lackiert
OLA 25 – Br Messing brüniert, lackiert
OLA 25 – Bd Messing dunkel brüniert, lackiert

Energieklasse: A++ bis E
(Abhängig vom eingesetzten Leuchtmittel.)
Die Leuchte wird verkauft mit einem Leuchtmittel der Klasse A+.



OLA 36

Deckenleuchte

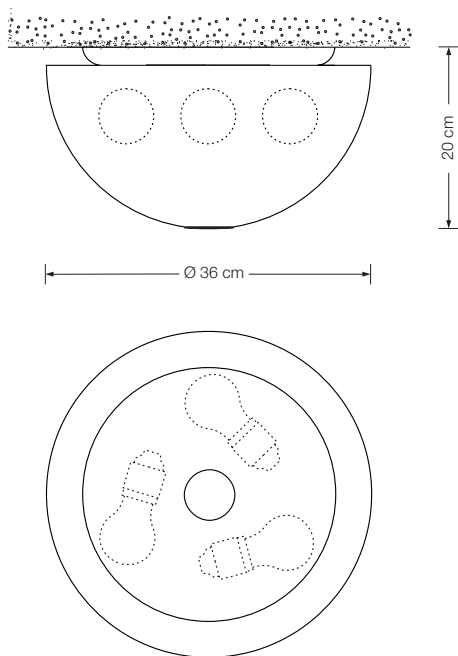
Höhe: 20 cm
Schirm: Glas weiß-opal, Ø 36 cm
Fassung: 3 x E27, max. 3 x 100 W
Leuchtmittel: 3 x E27 LED á 1055 Lumen, 10,5 W inkl., dimmbar
2700° K, 10,5 W $\hat{=}$ 75 W
Dimmer: über Hausinstallation möglich

OLA 36 – Ms Messing poliert, lackiert
OLA 36 – Mt Messing matt gebürstet, lackiert
OLA 36 – Ni Messing vernickelt
OLA 36 – Nm Messing vernickelt, matt gebürstet
OLA 36 – Cr Messing verchromt
OLA 36 – Cu Messing verkupfert, lackiert
OLA 36 – Cm Messing verkupfert, matt gebürstet, lackiert
OLA 36 – Br Messing brüniert, lackiert
OLA 36 – Bd Messing dunkel brüniert, lackiert

Energieklasse: A++ bis E

(Abhängig vom eingesetzten Leuchtmittel.)

Die Leuchte wird verkauft mit einem Leuchtmittel der Klasse A+.





DUOS 36 P – Pendel

Pendelleuchte

Baldachin: Ø 12 cm
 Schirm: Metall, Ø 36 cm
 Fassung: E27, max. 100 W

DUOS 36 P – Ms Messing poliert, lackiert
 DUOS 36 P – Mt Messing matt gebürstet, lackiert
 DUOS 36 P – Ni Messing vernickelt
 DUOS 36 P – Nm Messing vernickelt, matt gebürstet
 DUOS 36 P – Cr Messing verchromt
 DUOS 36 P – Cu Messing verkupfert, lackiert
 DUOS 36 P – Cm Messing verkupfert, matt gebürstet, lackiert
 DUOS 36 P – Br Messing brüniert, lackiert
 DUOS 36 P – Bd Messing dunkel brüniert, lackiert



DUOS 36 M – Mittelzug

Pendelzugleuchte

Baldachin: Ø 7 cm
 Schirm: Metall, Ø 36 cm
 Fassung: E27, max. 100 W

DUOS 36 M – Ms Messing poliert, lackiert
 DUOS 36 M – Mt Messing matt gebürstet, lackiert
 DUOS 36 M – Ni Messing vernickelt
 DUOS 36 M – Nm Messing vernickelt, matt gebürstet
 DUOS 36 M – Cr Messing verchromt
 DUOS 36 M – Cu Messing verkupfert, lackiert
 DUOS 36 M – Cm Messing verkupfert, matt gebürstet, lackiert
 DUOS 36 M – Br Messing brüniert, lackiert
 DUOS 36 M – Bd Messing dunkel brüniert, lackiert



DUOS 36 S – Seitenzug

Pendelzugleuchte

Baldachin: Ø 7 cm
 Schirm: Metall, Ø 36 cm
 Fassung: E27, max. 100 W

DUOS 36 S – Ms Messing poliert, lackiert
 DUOS 36 S – Mt Messing matt gebürstet, lackiert
 DUOS 36 S – Ni Messing vernickelt
 DUOS 36 S – Nm Messing vernickelt, matt gebürstet
 DUOS 36 S – Cr Messing verchromt
 DUOS 36 S – Cu Messing verkupfert, lackiert
 DUOS 36 S – Cm Messing verkupfert, matt gebürstet, lackiert
 DUOS 36 S – Br Messing brüniert, lackiert
 DUOS 36 S – Bd Messing dunkel brüniert, lackiert



DUOS 36 R – Raumzug

Pendelzugleuchte

Schirm: Metall, Ø 36 cm
Fassung: E27, max. 100 W

DUOS 36 R – Ms	Messing poliert, lackiert
DUOS 36 R – Mt	Messing matt gebürstet, lackiert
DUOS 36 R – Ni	Messing vernickelt
DUOS 36 R – Nm	Messing vernickelt, matt gebürstet
DUOS 36 R – Cr	Messing verchromt
DUOS 36 R – Cu	Messing verkupfert, lackiert
DUOS 36 R – Cm	Messing verkupfert, matt gebürstet, lackiert
DUOS 36 R – Br	Messing brüniert, lackiert
DUOS 36 R – Bd	Messing dunkel brüniert, lackiert



DUOS 36 D – Doppelzug

Pendelzugleuchte

Baldachin: Ø 7 cm
Schirm: Metall, Ø 36 cm
Fassung: 2 x E27, max. 2 x 100 W

DUOS 36 D – Ms	Messing poliert, lackiert
DUOS 36 D – Mt	Messing matt gebürstet, lackiert
DUOS 36 D – Ni	Messing vernickelt
DUOS 36 D – Nm	Messing vernickelt, matt gebürstet
DUOS 36 D – Cr	Messing verchromt
DUOS 36 D – Cu	Messing verkupfert, lackiert
DUOS 36 D – Cm	Messing verkupfert, matt gebürstet, lackiert
DUOS 36 D – Br	Messing brüniert, lackiert
DUOS 36 D – Bd	Messing dunkel brüniert, lackiert



Energieklasse: A++ bis E
(Abhängig vom eingesetzten Leuchtmittel.)

Textilkabel schwarz. Auf Wunsch: braun, gold, silber.





POSA 36 P – Pendel

Pendelleuchte

Baldachin: Ø 12 cm
 Schirm: Glas weiß-opal, Ø 36 cm
 Fassung: E27, max. 100 W

POSA 36 P – Ms Messing poliert, lackiert
 POSA 36 P – Mt Messing matt gebürstet, lackiert
 POSA 36 P – Ni Messing vernickelt
 POSA 36 P – Nm Messing vernickelt, matt gebürstet
 POSA 36 P – Cr Messing verchromt
 POSA 36 P – Cu Messing verkupfert, lackiert
 POSA 36 P – Cm Messing verkupfert, matt gebürstet, lackiert
 POSA 36 P – Br Messing brüniert, lackiert
 POSA 36 P – Bd Messing dunkel brüniert, lackiert



POSA 36 M – Mittelzug

Pendelzugleuchte

Baldachin: Ø 7 cm
 Schirm: Glas weiß-opal, Ø 36 cm
 Fassung: E27, max. 100 W

POSA 36 M – Ms Messing poliert, lackiert
 POSA 36 M – Mt Messing matt gebürstet, lackiert
 POSA 36 M – Ni Messing vernickelt
 POSA 36 M – Nm Messing vernickelt, matt gebürstet
 POSA 36 M – Cr Messing verchromt
 POSA 36 M – Cu Messing verkupfert, lackiert
 POSA 36 M – Cm Messing verkupfert, matt gebürstet, lackiert
 POSA 36 M – Br Messing brüniert, lackiert
 POSA 36 M – Bd Messing dunkel brüniert, lackiert



POSA 36 S – Seitenzug

Pendelzugleuchte

Baldachin: Ø 7 cm
 Schirm: Glas weiß-opal, Ø 36 cm
 Fassung: E27, max. 100 W

POSA 36 S – Ms Messing poliert, lackiert
 POSA 36 S – Mt Messing matt gebürstet, lackiert
 POSA 36 S – Ni Messing vernickelt
 POSA 36 S – Nm Messing vernickelt, matt gebürstet
 POSA 36 S – Cr Messing verchromt
 POSA 36 S – Cu Messing verkupfert, lackiert
 POSA 36 S – Cm Messing verkupfert, matt gebürstet, lackiert
 POSA 36 S – Br Messing brüniert, lackiert
 POSA 36 S – Bd Messing dunkel brüniert, lackiert



POSA 36 R – Raumzug

Pendelzugleuchte

Schirm: Glas weiß-opal, Ø 36 cm
Fassung: E27, max. 100 W

POSA 36 R – Ms	Messing poliert, lackiert
POSA 36 R – Mt	Messing matt gebürstet, lackiert
POSA 36 R – N	Messing vernickelt
POSA 36 R – Nm	Messing vernickelt, matt gebürstet
POSA 36 R – Cr	Messing verchromt
POSA 36 R – Cu	Messing verkupfert, lackiert
POSA 36 R – Cm	Messing verkupfert, matt gebürstet, lackiert
POSA 36 R – Br	Messing brüniert, lackiert
POSA 36 R – Bd	Messing dunkel brüniert, lackiert



POSA 36 D – Doppelzug

Pendelzugleuchte

Baldachin: Ø 7 cm
Schirm: Glas weiß-opal, Ø 36 cm
Fassung: 2 x E27, max. 2 x 100 W

POSA 36 D – Ms	Messing poliert, lackiert
POSA 36 D – Mt	Messing matt gebürstet, lackiert
POSA 36 D – Ni	Messing vernickelt
POSA 36 D – Nm	Messing vernickelt, matt gebürstet
POSA 36 D – Cr	Messing verchromt
POSA 36 D – Cu	Messing verkupfert, lackiert
POSA 36 D – Cm	Messing verkupfert, matt gebürstet, lackiert
POSA 36 D – Br	Messing brüniert, lackiert
POSA 36 D – Bd	Messing dunkel brüniert, lackiert



Energieklasse: A++ bis E
(Abhängig vom eingesetzten Leuchtmittel.)

Textilkabel schwarz. Auf Wunsch: braun, gold, silber.



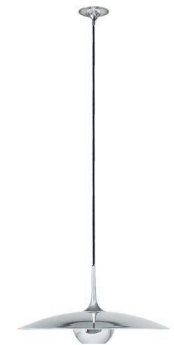


ONOS 55 P – Pendel

Pendelleuchte

Baldachin: Ø 12 cm
 Schirm: Metall Ø 55 cm, mit Blending
 Fassung: E27, max. 100 W

ONOS 55 P – Ms Messing poliert, lackiert
 ONOS 55 P – Mt Messing matt gebürstet, lackiert
 ONOS 55 P – Ni Messing vernickelt
 ONOS 55 P – Nm Messing vernickelt, matt gebürstet
 ONOS 55 P – Cr Messing verchromt
 ONOS 55 P – Cu Messing verkupfert, lackiert
 ONOS 55 P – Cm Messing verkupfert, matt gebürstet, lackiert
 ONOS 55 P – Br Messing brüniert, lackiert
 ONOS 55 P – Bd Messing dunkel brüniert, lackiert



ONOS 55 M – Mittelzug

Pendelzugleuchte

Baldachin: Ø 7 cm
 Schirm: Metall Ø 55 cm, mit Blending
 Fassung: E27, max. 100 W

ONOS 55 M – Ms Messing poliert, lackiert
 ONOS 55 M – Mt Messing matt gebürstet, lackiert
 ONOS 55 M – Ni Messing vernickelt
 ONOS 55 M – Nm Messing vernickelt, matt gebürstet
 ONOS 55 M – Cr Messing verchromt
 ONOS 55 M – Cu Messing verkupfert, lackiert
 ONOS 55 M – Cm Messing verkupfert, matt gebürstet, lackiert
 ONOS 55 M – Br Messing brüniert, lackiert
 ONOS 55 M – Bd Messing dunkel brüniert, lackiert



ONOS 55 S – Seitenzug

Pendelzugleuchte

Baldachin: Ø 7 cm
 Schirm: Metall Ø 55 cm, mit Blending
 Fassung: E27, max. 100 W

ONOS 55 S – Ms Messing poliert, lackiert
 ONOS 55 S – Mt Messing matt gebürstet, lackiert
 ONOS 55 S – Ni Messing vernickelt
 ONOS 55 S – Nm Messing vernickelt, matt gebürstet
 ONOS 55 S – Cr Messing verchromt
 ONOS 55 S – Cu Messing verkupfert, lackiert
 ONOS 55 S – Cm Messing verkupfert, matt gebürstet, lackiert
 ONOS 55 S – Br Messing brüniert, lackiert
 ONOS 55 S – Bd Messing dunkel brüniert, lackiert



ONOS 55 R – Raumzug

Pendelzugleuchte

Schirm: Metall Ø 55 cm, mit Blending
Fassung: E27, max. 100 W

ONOS 55 R – Ms Messing poliert, lackiert
ONOS 55 R – Mt Messing matt gebürstet, lackiert
ONOS 55 R – Ni Messing vernickelt
ONOS 55 R – Nm Messing vernickelt, matt gebürstet
ONOS 55 R – Cr Messing verchromt
ONOS 55 R – Cu Messing verkupfert, lackiert
ONOS 55 R – Cm Messing verkupfert, matt gebürstet, lackiert
ONOS 55 R – Br Messing brüniert, lackiert
ONOS 55 R – Bd Messing dunkel brüniert, lackiert



ONOS 55 D – Doppelzug

Pendelzugleuchte

Baldachin: Ø 7 cm
Schirm: Metall Ø 55 cm, mit Blending
Fassung: 2 x E27, max. 2 x 100 W

ONOS 55 D – Ms Messing poliert, lackiert
ONOS 55 D – Mt Messing matt gebürstet, lackiert
ONOS 55 D – Ni Messing vernickelt
ONOS 55 D – Nm Messing vernickelt, matt gebürstet
ONOS 55 D – Cr Messing verchromt
ONOS 55 D – Cu Messing verkupfert, lackiert
ONOS 55 D – Cm Messing verkupfert, matt gebürstet, lackiert
ONOS 55 D – Br Messing brüniert, lackiert
ONOS 55 D – Bd Messing dunkel brüniert, lackiert



Energieklasse: A++ bis E
(Abhängig vom eingesetzten Leuchtmittel.)

Textilkabel schwarz. Auf Wunsch: braun, gold, silber.





ONOS 40 P – Pendel

Pendelleuchte

Baldachin: Ø 12 cm
 Schirm: Metall Ø 40 cm, mit Blending
 Fassung: E27, max. 100 W

ONOS 40 P – Ms Messing poliert, lackiert
 ONOS 40 P – Mt Messing matt gebürstet, lackiert
 ONOS 40 P – Ni Messing vernickelt
 ONOS 40 P – Nm Messing vernickelt, matt gebürstet
 ONOS 40 P – Cr Messing verchromt
 ONOS 40 P – Cu Messing verkupfert, lackiert
 ONOS 40 P – Cm Messing verkupfert, matt gebürstet, lackiert
 ONOS 40 P – Br Messing brüniert, lackiert
 ONOS 40 P – Bd Messing dunkel brüniert, lackiert



ONOS 40 M – Mittelzug

Pendelzugleuchte

Baldachin: Ø 7 cm
 Schirm: Metall Ø 40 cm, mit Blending
 Fassung: E27, max. 100 W

ONOS 40 M – Ms Messing poliert, lackiert
 ONOS 40 M – Mt Messing matt gebürstet, lackiert
 ONOS 40 M – Ni Messing vernickelt
 ONOS 40 M – Nm Messing vernickelt, matt gebürstet
 ONOS 40 M – Cr Messing verchromt
 ONOS 40 M – Cu Messing verkupfert, lackiert
 ONOS 40 M – Cm Messing verkupfert, matt gebürstet, lackiert
 ONOS 40 M – Br Messing brüniert, lackiert
 ONOS 40 M – Bd Messing dunkel brüniert, lackiert



ONOS 40 S – Seitenzug

Pendelzugleuchte

Baldachin: Ø 7 cm
 Schirm: Metall Ø 40 cm, mit Blending
 Fassung: E27, max. 100 W

ONOS 40 S – Ms Messing poliert, lackiert
 ONOS 40 S – Mt Messing matt gebürstet, lackiert
 ONOS 40 S – Ni Messing vernickelt
 ONOS 40 S – Nm Messing vernickelt, matt gebürstet
 ONOS 40 S – Cr Messing verchromt
 ONOS 40 S – Cu Messing verkupfert, lackiert
 ONOS 40 S – Cm Messing verkupfert, matt gebürstet, lackiert
 ONOS 40 S – Br Messing brüniert, lackiert
 ONOS 40 S – Bd Messing dunkel brüniert, lackiert



ONOS 40 R – Raumzug

Pendelzugleuchte

Schirm: Metall Ø 40 cm, mit Blending
Fassung: E27, max. 100 W

ONOS 40 R – Ms Messing poliert, lackiert
ONOS 40 R – Mt Messing matt gebürstet, lackiert
ONOS 40 R – Ni Messing vernickelt
ONOS 40 R – Nm Messing vernickelt, matt gebürstet
ONOS 40 R – Cr Messing verchromt
ONOS 40 R – Cu Messing verkupfert, lackiert
ONOS 40 R – Cm Messing verkupfert, matt gebürstet, lackiert
ONOS 40 R – Br Messing brüniert, lackiert
ONOS 40 R – Bd Messing dunkel brüniert, lackiert

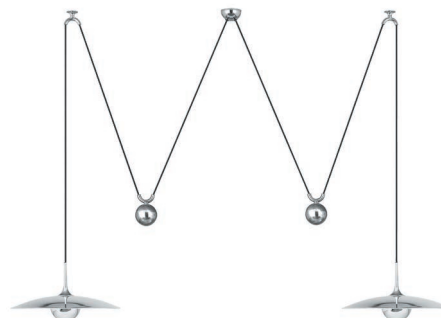


ONOS 40 D – Doppelzug

Pendelzugleuchte

Baldachin: Ø 7 cm
Schirm: Metall Ø 40 cm, mit Blending
Fassung: 2 x E27, max. 2 x 100 W

ONOS 40 D – Ms Messing poliert, lackiert
ONOS 40 D – Mt Messing matt gebürstet, lackiert
ONOS 40 D – Ni Messing vernickelt
ONOS 40 D – Nm Messing vernickelt, matt gebürstet
ONOS 40 D – Cr Messing verchromt
ONOS 40 D – Cu Messing verkupfert, lackiert
ONOS 40 D – Cm Messing verkupfert, matt gebürstet, lackiert
ONOS 40 D – Br Messing brüniert, lackiert
ONOS 40 D – Bd Messing dunkel brüniert, lackiert



Energieklasse: A++ bis E
(Abhängig vom eingesetzten Leuchtmittel.)

Textilkabel schwarz. Auf Wunsch: braun, gold, silber.





P80-1

Pendelleuchte, einzeln höhenverstellbar

Höhe: von 65 cm – 135 cm (Standard)*
 Baldachin: Ø 6 cm
 Schirm: Ø 8 cm, 16,5 cm hoch
 Leuchtmittel: 1 x LED (20 Watt) inkl.,
 2000 Lumen
 Lichtfarbe: Dim-to-Warm von 3100° - 1850 °K
 Farbwiedergabe: > 90 Ra
 Dimmer: über Hausinstallation möglich**

P80-1 – Ms Messing poliert, lackiert
 P80-1 – Mt Messing matt gebürstet, lackiert
 P80-1 – Ni Messing vernickelt
 P80-1 – Nm Messing vernickelt, matt gebürstet
 P80-1 – Cr Messing verchromt
 P80-1 – Cu Messing verkupfert, lackiert
 P80-1 – Cm Messing verkupfert, matt gebürstet, lackiert
 P80-1 – Br Messing brüniert, lackiert
 P80-1 – Bd Messing dunkel brüniert, lackiert

P80-3

3-fach Pendelleuchte, einzeln höhenverstellbar

Höhe: 3 x von 65 cm – 135 cm (Standard)*
 Baldachin: 132 cm lang, 8 cm breit, 4 cm hoch
 Schirm: 3 x Ø 8 cm, 16,5 cm hoch
 Leuchtmittel: 3 x LED (3 x 20 Watt) inkl.,
 6000 Lumen
 Lichtfarbe: Dim-to-Warm von 3100° - 1850 °K
 Farbwiedergabe: > 90 Ra
 Dimmer: über Hausinstallation möglich**

P80-3 – Ms Messing poliert, lackiert
 P80-3 – Mt Messing matt gebürstet, lackiert
 P80-3 – Ni Messing vernickelt
 P80-3 – Nm Messing vernickelt, matt gebürstet
 P80-3 – Cr Messing verchromt
 P80-3 – Cu Messing verkupfert, lackiert
 P80-3 – Cm Messing verkupfert, matt gebürstet, lackiert
 P80-3 – Br Messing brüniert, lackiert
 P80-3 – Bd Messing dunkel brüniert, lackiert

Energieklasse: A++ bis A

* andere Abhängungen auf Anfrage

** z.B. JUNG 1224 LED UDE



Höheneinstellung
 ohne Werkzeug!





PEN 100

**Pendelleuchte höhenverstellbar
beide Leuchtelemente drehbar (360°)**

Länge: 100 cm
 Baldachin: 15 x 15 x 5 cm
 Höhe: verstellbar von 80 bis 140 cm (Standard)*
 Leuchtmittel: 2 x LED 150 (insg. ca. 12 Watt) inkl.
 auswechselbar
 ca. 1200 Lumen
 Lichtfarbe: warmweiß 2700 K
 Farbwiedergabe: > 90 Ra
 Dimmer: über Hausinstallation oder Casambi möglich**

PEN 100 – Ms Messing poliert, lackiert
 PEN 100 – Mt Messing matt gebürstet, lackiert
 PEN 100 – Ni Messing vernickelt
 PEN 100 – Nm Messing vernickelt, matt gebürstet
 PEN 100 – Cr Messing verchromt
 PEN 100 – Cu Messing verkupfert, lackiert
 PEN 100 – Cm Messing verkupfert, matt gebürstet, lackiert
 PEN 100 – Br Messing brüniert, lackiert
 PEN 100 – Bd Messing dunkel brüniert, lackiert

Energieklasse: A++ bis A

* Folgende Abhängungen auf Anfrage (ohne Aufpreis):

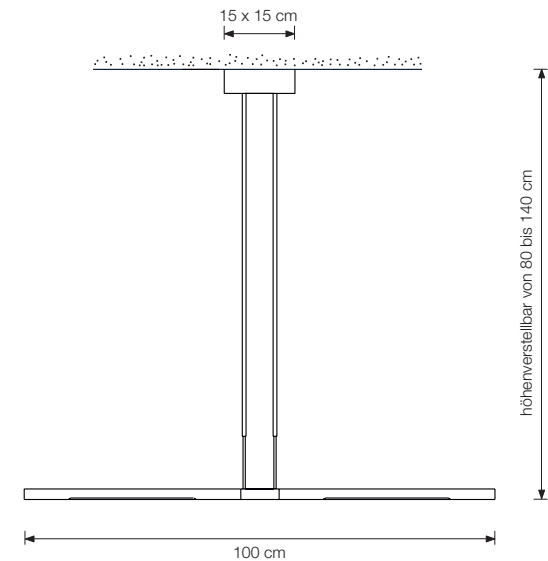
Gesamthöhe 105 – 200 cm

Gesamthöhe 130 – 250 cm

Andere Pendellängen auf Anfrage möglich.

** Wir empfehlen (unverbindlich) folgende Dimmer Fabrikate:

- Jung 1731DD
- Feller 40300.RC
- Arditi 027505
- Casambi Dimmer 800598 / 800680
- Kopp 8033



PEN 121

Pendelleuchte höhenverstellbar
2 äußere Leuchtelemente drehbar (360°)

Länge: 121 cm
Baldachin: 46,5 x 5 x 5 cm
Höhe: verstellbar von 80 bis 140 cm (Standard)*
Leuchtmittel: 3 x LED 150 (insg. ca. 24 Watt) inkl.
auswechselbar
ca. 2200 Lumen
Lichtfarbe: warmweiß 2700 K
Farbwiedergabe: > 90 Ra
Dimmer: über Hausinstallation oder Casambi möglich**

PEN 121 – Ms Messing poliert, lackiert
PEN 121 – Mt Messing matt gebürstet, lackiert
PEN 121 – Ni Messing vernickelt
PEN 121 – Nm Messing vernickelt, matt gebürstet
PEN 121 – Cr Messing verchromt
PEN 121 – Cu Messing verchromt, lackiert
PEN 121 – Cm Messing verchromt, matt gebürstet, lackiert
PEN 121 – Br Messing brüniert, lackiert
PEN 121 – Bd Messing dunkel brüniert, lackiert

Energieklasse: A++ bis A

* Folgende Abhängungen auf Anfrage (ohne Aufpreis):

Gesamthöhe 105 – 200 cm

Gesamthöhe 130 – 250 cm

Andere Pendellängen auf Anfrage möglich.

** Wir empfehlen (unverbindlich) folgende Dimmer Fabrikate:

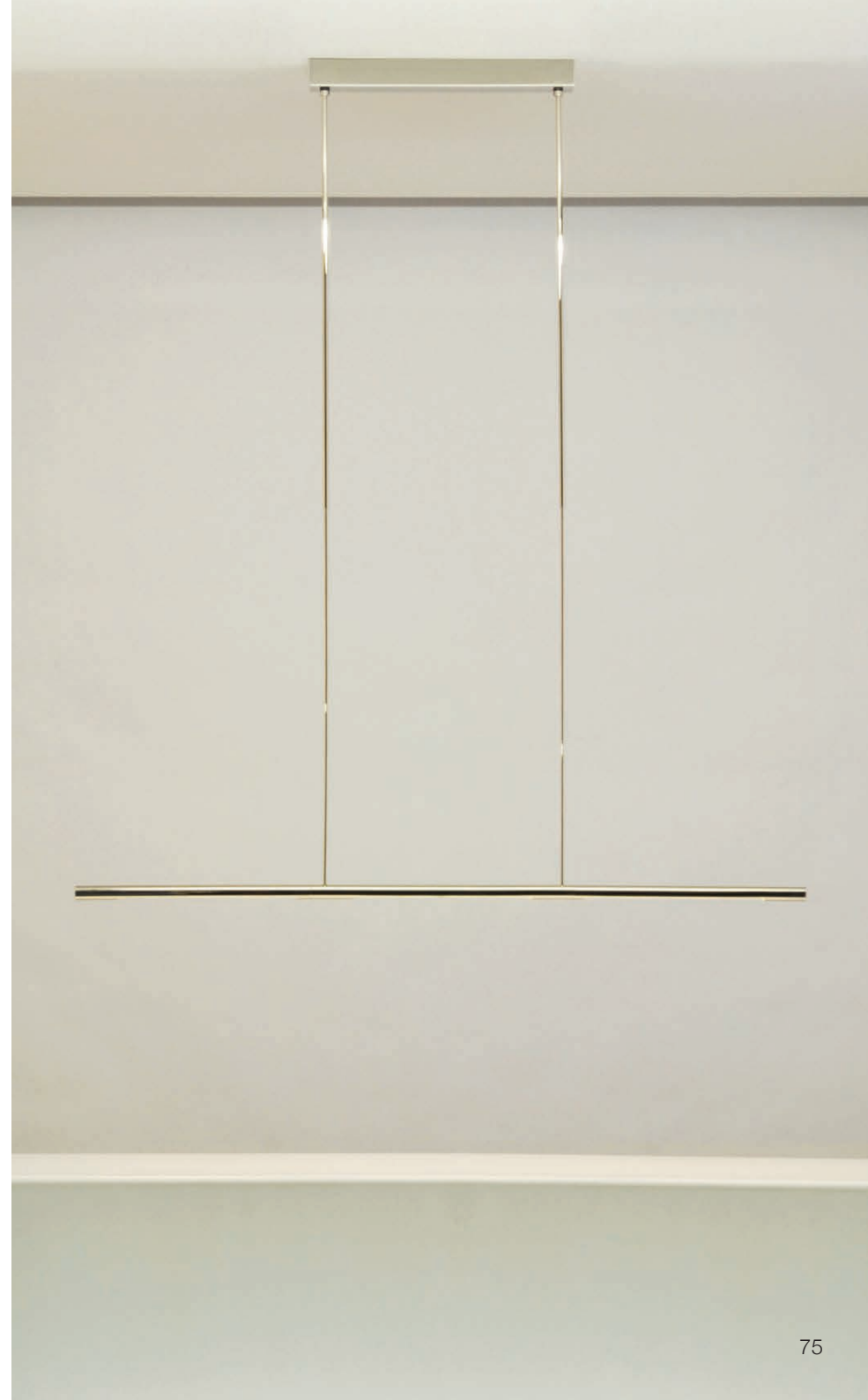
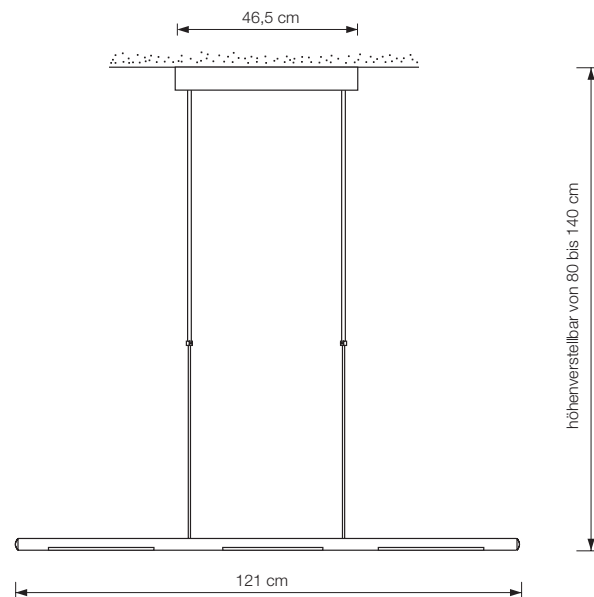
– Jung 1731DD

– Feller 40300.RC

– Arditì 027505

– Casambi Dimmer 800598 / 800680

– Kopp 8033





PEN 142

Pendelleuchte höhenverstellbar
alle drei Leuchtelemente drehbar (360°)

Länge: 142 cm
 Baldachin: 53 x 5 x 5 cm
 Höhe: verstellbar von 80 bis 140 cm (Standard)*
 Leuchtmittel: 3 x LED 150 (insg. ca. 24 Watt) inkl.
 auswechselbar
 ca. 2200 Lumen
 Lichtfarbe: warmweiß 2700 K
 Farbwiedergabe: > 90 Ra
 Dimmer: über Hausinstallation oder Casambi möglich**

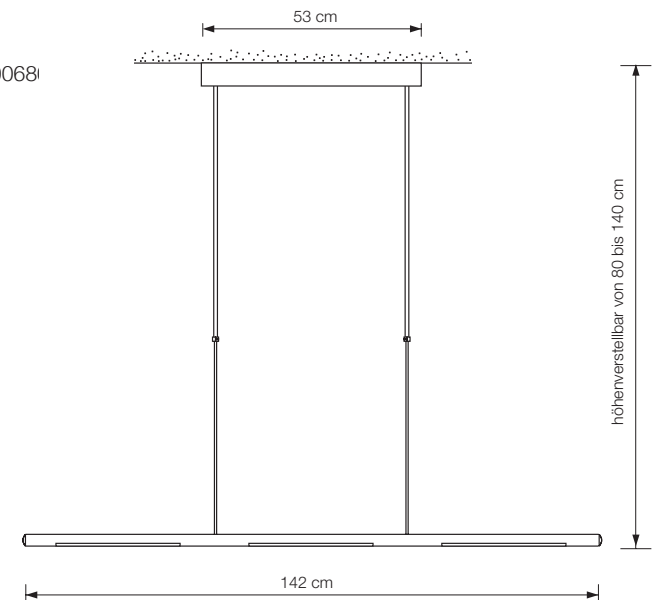
PEN 142 – Ms	Messing poliert, lackiert
PEN 142 – Mt	Messing matt gebürstet, lackiert
PEN 142 – Ni	Messing vernickelt
PEN 142 – Nm	Messing vernickelt, matt gebürstet
PEN 142 – Cr	Messing verchromt
PEN 142 – Cu	Messing verkupfert, lackiert
PEN 142 – Cm	Messing verkupfert, matt gebürstet, lackiert
PEN 142 – Br	Messing brüniert, lackiert
PEN 142 – Bd	Messing dunkel brüniert, lackiert

Energieklasse: A++ bis A

* Folgende Abhängungen auf Anfrage (ohne Aufpreis):
 Gesamthöhe 105 – 200 cm
 Gesamthöhe 130 – 250 cm
 Andere Pendellängen auf Anfrage möglich.

** Wir empfehlen (unverbindlich) folgende Dimmer Fabrikate:

- Jung 1731DD
- Feller 40300.RC
- Arditì 027505
- Casambi Dimmer 800598 / 800681
- Kopp 8033







OY

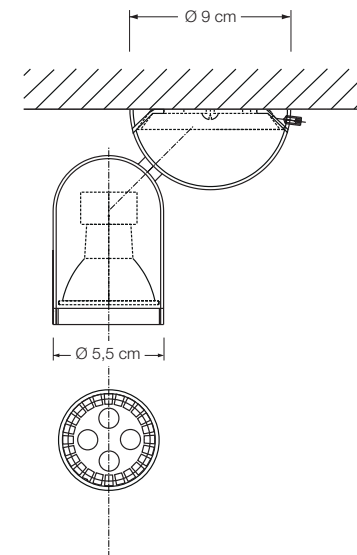
Strahler
allseitig schwenkbar

Höhe Schirm: 8,4 cm
Ø Schirm: 5,5 cm
Ø Wandmontage: 9 cm
Fassung: GU10 (Hochvolt)
Leuchtmittel: 1 x GU10, 575 Lumen inkl.
dimmbar
auswechselbar
Lichtfarbe: warmweiß 2700 K
Farbwiedergabe: > 90 Ra

OY – Ms Messing poliert, lackiert
OY – Mt Messing matt gebürstet, lackiert
OY – Ni Messing vernickelt
OY – Nm Messing vernickelt, matt gebürstet
OY – Cr Messing verchromt
OY – Cu Messing verkupfert, lackiert
OY – Cm Messing verkupfert, matt gebürstet, lackiert
OY – Br Messing brüniert, lackiert
OY – Bd Messing dunkel brüniert, lackiert

Energieklasse: A++ bis A

Ersatzleuchtmittel können bei der VS Manufaktur bestellt werden.



OYO

Strahler
allseitig schwenkbar
für Reflektor-Lampen

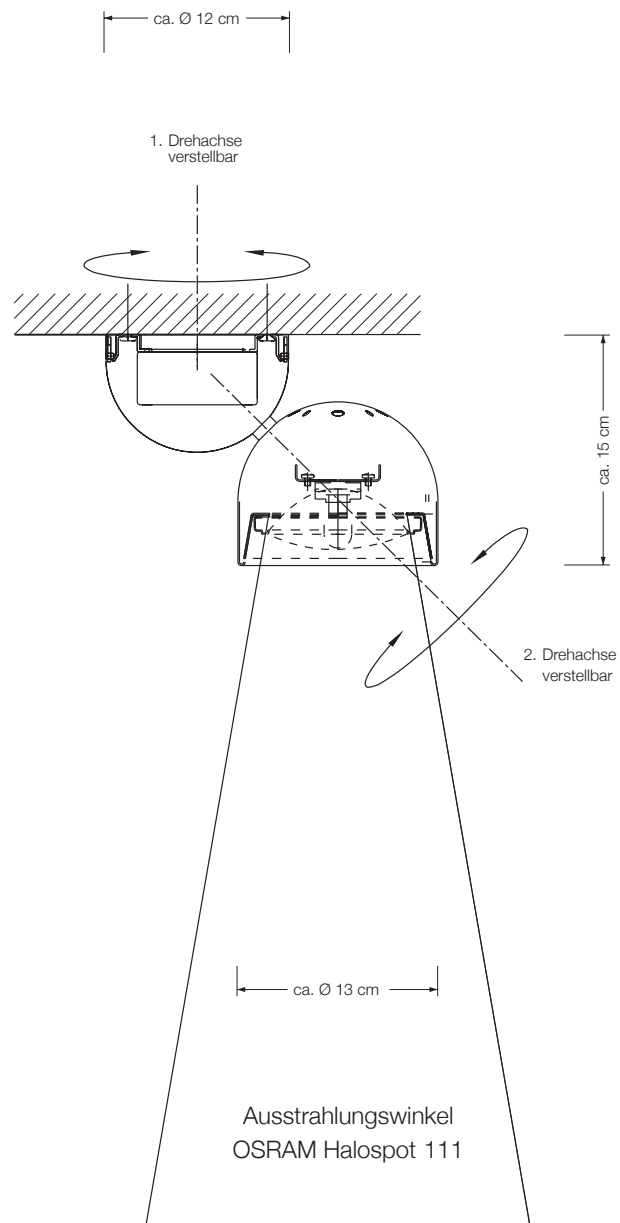
Ø Wandmontage: ca. 12 cm
Ø Schirm: ca. 13 cm
Fassung: G53
Leuchtmittel: 1 x GU53 LED Spot (8,5 W $\hat{=}$ 50 W), 24 ° inkl.*
dimmbar
auswechselbar
ca. 450 Lumen
Lichtfarbe: warmweiß 2700 K
Farbwiedergabe: > 90 Ra

OYO – Ms Messing poliert, lackiert
OYO – Mt Messing matt gebürstet, lackiert
OYO – Ni Messing vernickelt
OYO – Nm Messing vernickelt, matt gebürstet
OYO – Cr Messing verchromt
OYO – Cu Messing verkupfert, lackiert
OYO – Cm Messing verkupfert, matt gebürstet, lackiert
OYO – Br Messing brüniert, lackiert
OYO – Bd Messing dunkel brüniert, lackiert

* andere Leuchtmittel auf Anfrage.

Energieklasse: A

Die Leuchte wird verkauft mit einem Leuchtmittel der Klasse A.





VS Manufaktur
Wahlwiesenstr. 1
D 71711 Steinheim

Tel +49 7144 / 889 110 5
Fax +49 7144 / 889 110 7

www.vs-manufaktur.de
info@vs-manufaktur.de

Modelländerungen in Konstruktion und Ausführung
behalten wir uns ausdrücklich vor.