

VS manufaktur
licht + objekt



Handwerk, zeitlos.

Unsere Aufgabe sehen wir darin,
Leuchten zu fertigen,
die in funktioneller und formaler Hinsicht
Bestand haben werden –
durch handwerklich erstklassige Ausführung
und zeitlose Gestaltung.

Elektrische Ausrüstung und Lack
unterliegen individuellem Gebrauch.
Wir sind aber bereit, unsere Modelle aufzuarbeiten –
auch noch nach Jahren.

VS manufaktur
licht + objekt

Kollektion 2020

Unverbindliche Preisempfehlung zuzüglich Mehrwertsteuer gültig ab 1. Februar 2020.

Ab sofort sind nur noch die in dieser Liste aufgeführten Modelle lieferbar.
Es gelten ausschließlich die technischen Daten in dieser Preisliste.

Alphabetischer Index

	Seite		Seite		Seite
ALIA	47	LONEA SD	15	PIN T	36
BEO	48	LOT	12	PIN W dim	44
BLOC	43	MESA 18	10	POSA 36	64 – 65
CERVANTES	32	MESA 24	11	SELA 40	57
CINA W.	50	MYOS	16	SELA 55	57
DROP	22	MYOS T	17	SOLA 80	56
DUOS 36	62 – 63	OKON	13	STE	26
ELAS	39	OLA 25	60	TAOS 40	18
ELAS S.	39	OLA 36	61	TAOS 55	18
ERA 33	49	ONE 58	6	TAOS 40 SD	19
ERA 40	49	ONE 80	7	TAOS 55 SD	19
EREA 55	54	ONOS 40	68 – 69	TES	42
EREA 80	55	ONOS 55	66 – 67	TOA	40
ESA	41	ORA 20	38	TOLED	35
GEA	46	ORA 25	38	TOPAN	34
GELA 40	58 – 59	OVA	8 – 9	UNA	21
GELA 55	58 – 59	OY	78	VAO	53
GELA 80	58 – 59	OYO	79	VAYO	20
GO 30	23	P80-1	72 – 73	VEA	52
INAS	28	P80-3	72 – 73	WED	45
INAS SD	29	PEN 100	74	WIN	51
LESAN M	33	PEN 121	75	YON	30 – 31
LESAN S.	33	PEN 142	76 – 77	YON G	30 – 31
LIN	27	PIN	24 – 25	YON T	37
LONEA	14	PIN d	24 – 25		

Kollektion

	Seite
Leuchter:	6 – 11
Raumstrahler:	12 – 20
Bogenstehleuchten:	21
Leseleuchten:	22 – 33
Tischleuchten:	34 – 42
Wandleuchten:	43 – 53
Deckenleuchten:	54 – 61
Pendelzugleuchten:	62 – 69
Pendelleuchten:	72 – 77
Strahler:	78 – 79

Preise für Metalloberflächen in Sonderausführung

Zu den in dieser Preisliste genannten Metalloberflächen stehen für die meisten Modelle weitere Sonderoberflächen zur Verfügung:

Hierzu gelten folgende Zuschläge,
gerechnet auf den Grundpreis Messing (– Ms) oder Nickel (– Ni): *

Mp**	Messing poliert, unlackiert	+ 10%
Ni-lack	Messing vernickelt, lackiert	+ 10%
Cu	Messing verkupfert, lackiert	+ 10%
Cm	Messing verkupfert, matt gebürstet, lackiert	+ 15%
Br	Messing brüniert, lackiert	+ 20%
Bd	Messing dunkel Brüniert, lackiert	+ 30%

Lieferzeiten auf Anfrage

* Die Preise können je nach Modell und technischer Umsetzbarkeit differieren.

** Mp - Messing poliert, unlackiert:

Messing wird in unserem Haus durch mehrmaliges Schleifen, Polieren, Feinpolieren und anschließendes Abglänzen behandelt.

Diese wertvolle Oberfläche wird traditionell mit Klarlack vor dem Anlaufen geschützt.

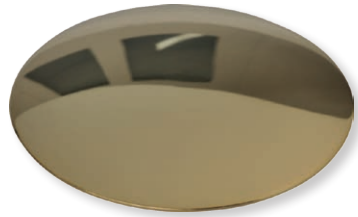
Lack hat jedoch den Nachteil, dass er wesentlich schneller unansehnlich werden kann als das Messing selbst.

Dies ist einer der Gründe, weshalb wir die Oberfläche Messing poliert, unlackiert anbieten. Unlackiertes Messing lässt sich mit einem überall erhältlichen Metallpolish, wie z.B. „Sidol“, jederzeit ohne großen Aufwand regenerieren.

Die weiße Farbe dieses alten Hausmittels rührt von einem feinen Kalkzusatz her, den man aus früheren Zeiten als Wiener Kalk kennt (daher der Ausdruck „wienern“).

Dieser ist gebunden mit schwerem Palmöl, welches nach der Behandlung als sehr wirkungsvoller Anlaufschutz über längere Zeit dient.

Oberflächen



Ms
Messing poliert, lackiert



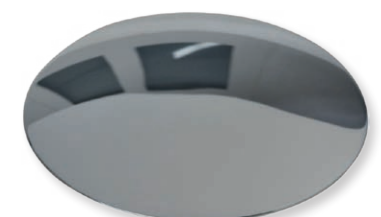
Mt
Messing matt gebürstet, lackiert



Ni
Messing vernickelt

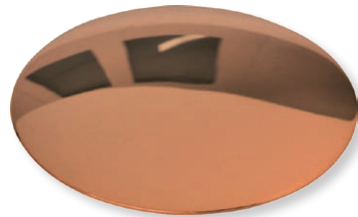


Nm
Messing vernickelt, matt gebürstet



Cr
Messing verchromt

Sonderoberflächen



Cu
Messing verkupfert, lackiert



Cm
Messing verkupfert,
matt gebürstet, lackiert



Br
Messing brüniert, lackiert



Bd
Messing dunkel brüniert, lackiert

Anmerkung:

Die Sonderoberflächen „Mp – Messing poliert, unlackiert“ und „Ni-lack – Messing vernickelt, lackiert“ sehen optisch gleich aus, wie „Messing poliert, lackiert“ und „Messing vernickelt, unlackiert“.



ONE 58

Pendelleuchte dimmbar, höheneinstellbar

Höhe: von 0,5 bis 2 m einstellbar (Standard)*

Ø Ring: 58 cm

Ø Baldachin: 25 cm

Leuchtmittel: LED (31,4 Watt) mit Diffusor inkl.
Licht nach oben und unten
ca. 3020 Lumen

Lichtfarbe: warmweiß 2700 K

Farbwiedergabe: > 90 Ra

Dimmer: über Hausinstallation oder Casambi möglich**

ONE 58 – Ms Messing poliert, lackiert

ONE 58 – Mt Messing matt gebürstet, lackiert

ONE 58 – Ni Messing vernickelt

ONE 58 – Nm Messing vernickelt, matt gebürstet

ONE 58 – Cr Messing verchromt

Energieklasse: A++ bis A.

* Andere Abhängehöhen auf Anfrage.

** Wir empfehlen (unverbindlich) folgende Dimmer Fabrikate:

– GIRA 0307 00/102

– JUNG 1731 DD

– BERKER 2874

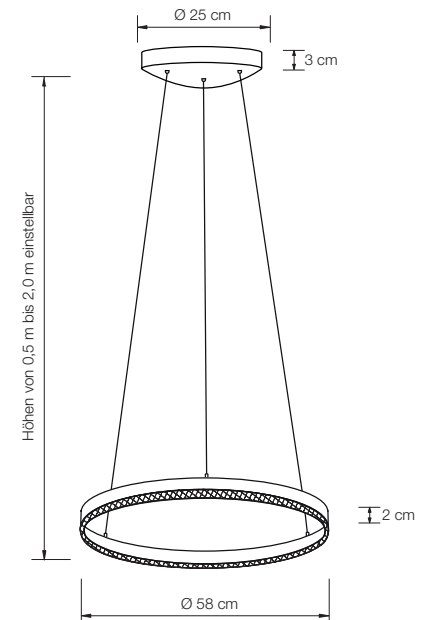
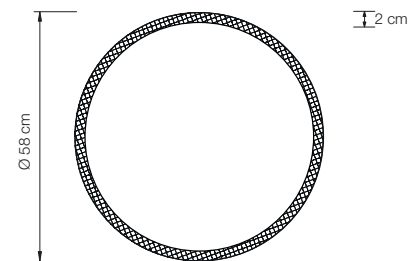
– FELLER 40300.RC

– BUSCH-JÄGER 6523U

– ARDITI 027505

– CASAMBI Dimmer 800598 / 800680

– KOPP 8033



ONE 80

Pendelleuchte dimmbar, höhenstellbar

Höhe: von 0,5 bis 2 m einstellbar (Standard)*

Ø Ring: 81 cm

Ø Baldachin: 25 cm

Leuchtmittel: LED (43 Watt) mit Diffusor inkl.

Licht nach oben und unten

ca. 4200 Lumen

Lichtfarbe: warmweiß 2700 K

Farbwiedergabe: > 90 Ra

Dimmer: über Hausinstallation oder Casambi möglich**

ONE 80 – Ms Messing poliert, lackiert

ONE 80 – Mt Messing matt gebürstet, lackiert

ONE 80 – Ni Messing vernickelt

ONE 80 – Nm Messing vernickelt, matt gebürstet

ONE 80 – Cr Messing verchromt

Energieklasse: A++ bis A.

* Andere Abhängehöhen auf Anfrage.

** Wir empfehlen (unverbindlich) folgende Dimmer Fabrikate:

– GIRA 0307 00/102

– JUNG 1731 DD

– BERKER 2874

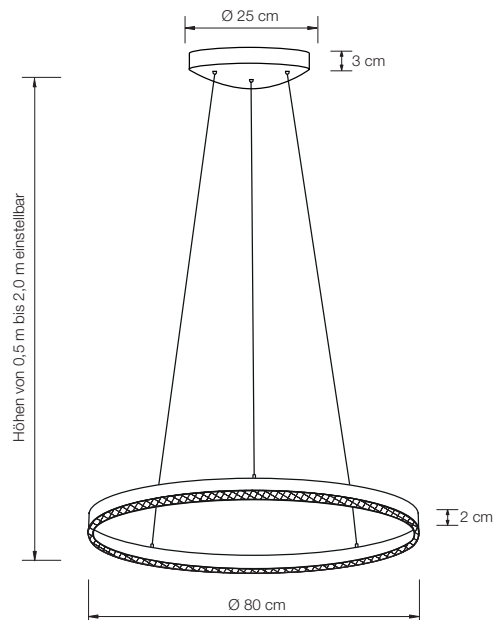
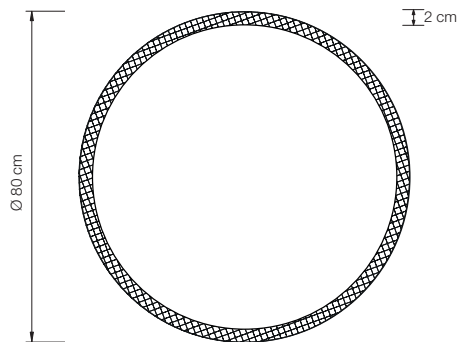
– FELLER 40300.RC

– BUSCH-JÄGER 6523U

– ARDITI 027505

– CASAMBI Dimmer 800598 / 800680

– KOPP 8033





OVA

Pendelleuchte dimmbar, höhenstellbar

Höhe: von 1,5 bis 2 m einstellbar (Standard)*

Oval: 125 cm lang, 47 breit, 4 cm hoch

Baldachin: 47 cm lang, 14 cm breit, 5 cm hoch

Leuchtmittel: LED (60 Watt) mit Diffusor inkl.

Licht nach oben und unten

ca. 3000 Lumen

Lichtfarbe: warmweiß 2700 K

Farbwiedergabe: > 90 Ra

Dimmer: über Hausinstallation oder Casambi möglich**

OVA – Ms Messing poliert, lackiert

OVA – Mt Messing matt gebürstet, lackiert

OVA – Ni Messing vernickelt

OVA – Nm Messing vernickelt, matt gebürstet

OVA – Cr Messing verchromt

Energieklasse: A++ bis A.

* Andere Abhängehöhen auf Anfrage, je um 50 cm verstellbar.

** Wir empfehlen (unverbindlich) folgende Dimmer Fabrikate:

– GIRA 0307 00/102

– JUNG 1731 DD

– BERKER 2874

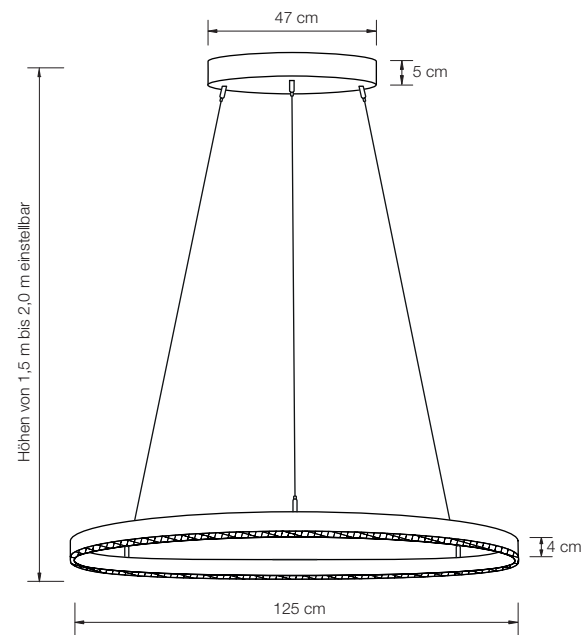
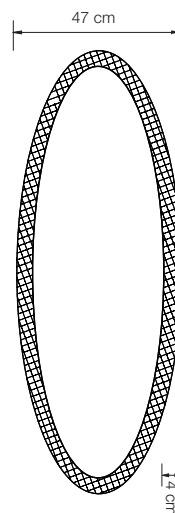
– FELLER 40300.RC

– BUSCH-JÄGER 6523U

– ARDITI 027505

– CASAMBI Dimmer 800598 / 800680

– KOPP 8033





MESA 18

Leuchter

18 Arme für Steckmontage

Gesamthöhe: von 85 - 305 cm *

Ø: 88 cm

Fassung: 18 x G4, max. 18 x 20 W / 12 V

Leuchtmittel: 20 x OSRAM HALOSTAR 20 W inkl.

Dimmer: stufenlose Lichtregelung bauseits möglich**

MESA 18 – Ms Messing poliert, lackiert

MESA 18 – Mt Messing matt gebürstet, lackiert

MESA 18 – Ni Messing vernickelt

MESA 18 – Nm Messing vernickelt, matt gebürstet

MESA 18 – Cr Messing verchromt

Energieklasse: C

Die Leuchte wird verkauft mit einem Leuchtmittel der Klasse C.

* mittels Teleskop-Pendelrohren einstellbar auf:

Gesamthöhe 85 – 125 cm (Standard)

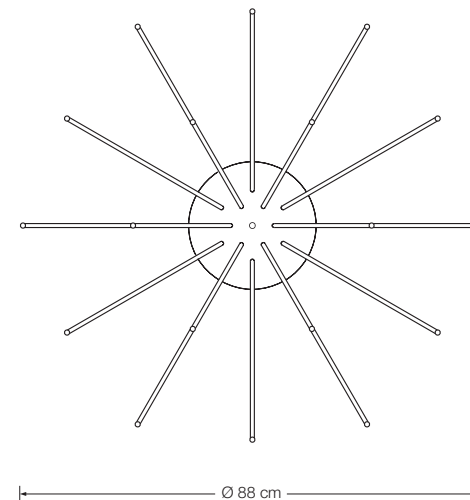
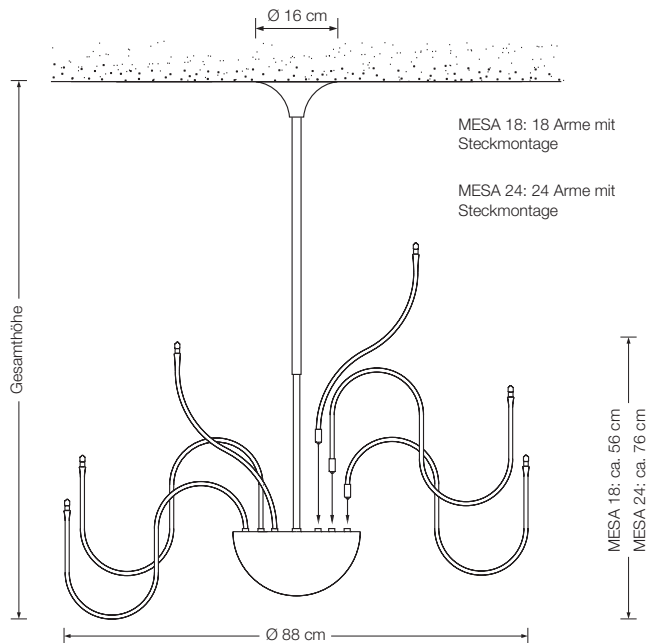
Gesamthöhe 115 – 185 cm

Gesamthöhe 175 – 305 cm

Bitte bei Bestellung angeben.

Andere Pendellängen auf Anfrage.

** Diese Leuchten sind mit 2 elektronischen Transformatoren von je 210 VA Leistung ausgestattet. Eine stufenlose Helligkeitsregelung ist durch Einbau eines dafür geeigneten Dimmers von mindestens 360 VA in die Hausinstallation möglich. Um einen möglichst geräuschfreien Betrieb zu gewährleisten, empfehlen wir den Einbau eines GIRA Tronic Dimmer 030700 oder JUNG Tronic-Drehdimmer 225 T DE.



MESA 24

Leuchter

24 Arme für Steckmontage

Gesamthöhe: von 95 - 315 cm *

Ø: 140 cm

Fassung: 24 x G4, max. 24 x 20 W / 12 V

Leuchtmittel: 28 x OSRAM HALOSTAR 20 W inkl.

Dimmer: stufenlose Lichtregelung bauseits möglich**

MESA 24 – Ms Messing poliert, lackiert

MESA 24 – Mt Messing matt gebürstet, lackiert

MESA 24 – Ni Messing vernickelt

MESA 24 – Nm Messing vernickelt, matt gebürstet

MESA 24 – Cr Messing verchromt

Energieklasse: C

Die Leuchte wird verkauft mit einem Leuchtmittel der Klasse C.

* mittels Teleskop-Pendelrohren einstellbar auf:

Gesamthöhe 95 – 135 cm (Standard)

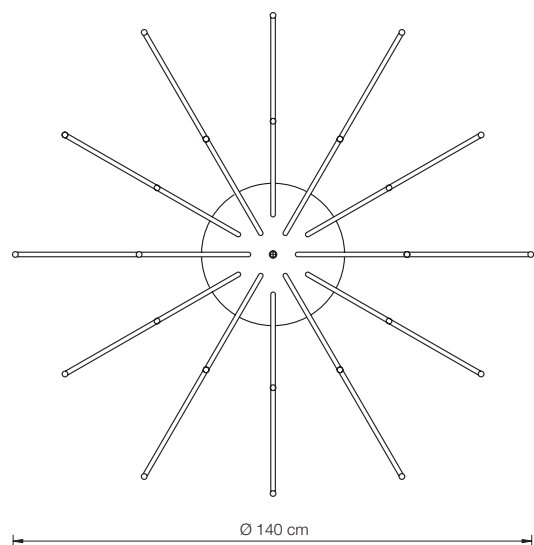
Gesamthöhe 125 – 195 cm

Gesamthöhe 185 – 315 cm

Bitte bei Bestellung angeben.

Andere Pendellängen auf Anfrage.

** Diese Leuchten sind mit 3 elektronischen Transformatoren von je 210 VA Leistung ausgestattet. Eine stufenlose Helligkeitsregelung ist durch Einbau eines dafür geeigneten Dimmers von mindestens 480 VA in die Hausinstallation möglich. Um einen möglichst geräuschfreien Betrieb zu gewährleisten, empfehlen wir den Einbau eines GIRA Tronic Dimmer 030700 oder JUNG Tronic-Drehdimmer 225 T DE.





LOT

Raumstrahler

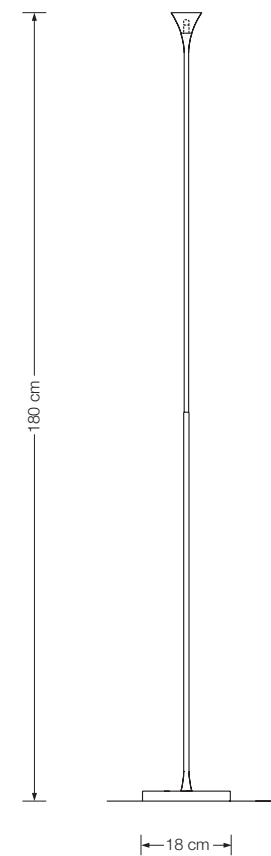
Höhe: 180 cm
Schirm: TEFLON weiß, Ø 7 cm
Fassung: GY6.35, max. 50 W / 12 V
Leuchtmittel: OSRAM HALOSTAR ECO
35 W $\hat{=}$ 50 W inkl.
Kabel: 2,5 m
Dimmer: elektronische Berührungssteuerung*

LOT – Ms Messing poliert, lackiert
LOT – Mt Messing matt gebürstet, lackiert
LOT – Ni Messing vernickelt
LOT – Nm Messing vernickelt, matt gebürstet
LOT – Cr Messing verchromt

* auf Wunsch mit elektronischem Schiebe-Regler
Bitte bei Bestellung angeben.

Energieklasse: B

Die Leuchte wird verkauft mit einem Leuchtmittel der Klasse B.



OKON

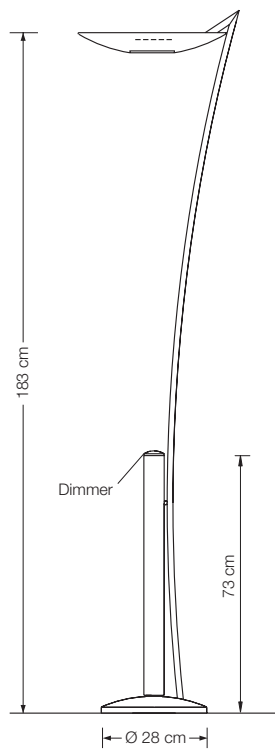
Raumstrahler

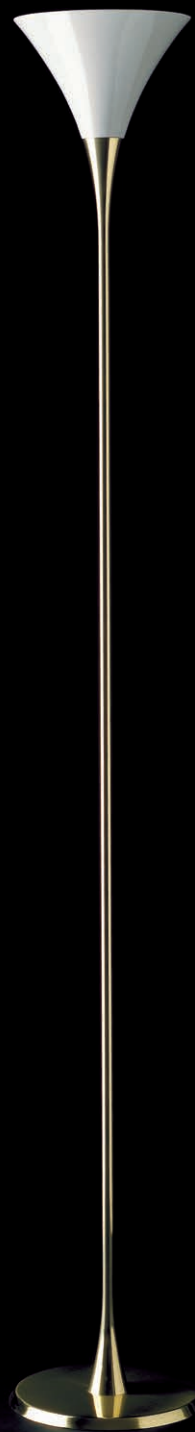
Höhe: 183 cm
Schirm: Metall Ø 40 cm
indirekt und
durch Glasdiffusor direkt strahlend
Fassung: R7s, max. 500 W
Leuchtmittel: OSRAM HALOLINE ECO 230 W inkl.
Kabel: 5 m
Dimmer: integriert

OKON – Ms Messing poliert, lackiert
OKON – Mt Messing matt gebürstet, lackiert
OKON – Ni Messing vernickelt
OKON – Nm Messing vernickelt, matt gebürstet
OKON – Cr Messing verchromt

Energieklasse: D

Die Leuchte wird verkauft mit einem Leuchtmittel der Klasse D.





LONEA

Raumstrahler

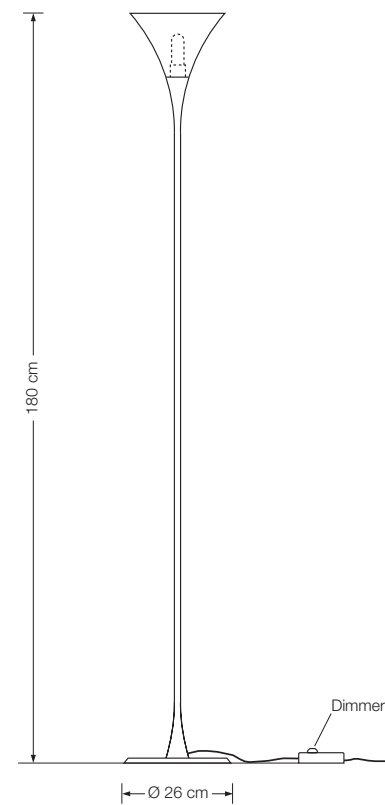
Höhe: 180 cm
Schirm: Glas weiß-opal, Ø 23 cm
Fassung: E27, max. 250 W
Leuchtmittel: 1 x OS E27 Superstar, dimmbar
2452 Lumen, 2700° K, 21 W $\hat{=}$ 150 W inkl.
Kabel: 3 m
Dimmer: in Zuleitung

LONEA – Ms Messing poliert, lackiert
LONEA – Mt Messing matt gebürstet, lackiert
LONEA – Ni Messing vernickelt
LONEA – Nm Messing vernickelt, matt gebürstet
LONEA – Cr Messing verchromt

Energieklasse: A++ bis E

(Abhängig vom eingesetzten Leuchtmittel.)

Die Leuchte wird verkauft mit einem Leuchtmittel der Klasse A+.



LONEA SD

Raumstrahler

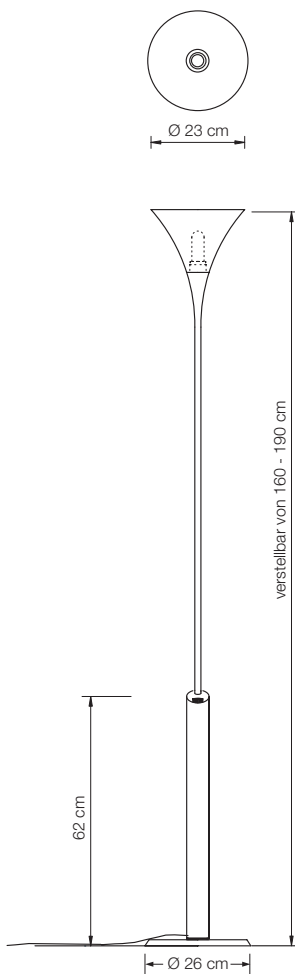
Höhe: verstellbar von 160 - 190 cm
Schirm: Glas weiß-opal, Ø 23 cm
Fassung: E27 max. 250 W
Leuchtmittel: 1 x OS E27 Superstar, dimmbar
2452 Lumen, 2700° K, 21 W $\hat{=}$ 150 W inkl.
Kabel: 3 m
Dimmer: in Bedienhöhe eingebaut

LONEA SD – Ms Messing poliert, lackiert
LONEA SD – Mt Messing matt gebürstet, lackiert
LONEA SD – Ni Messing vernickelt
LONEA SD – Nm Messing vernickelt, matt gebürstet
LONEA SD – Cr Messing verchromt

Energieklasse: A++ bis E

(Abhängig vom eingesetzten Leuchtmittel.)

Die Leuchte wird verkauft mit einem Leuchtmittel der Klasse A+.





MYOS

Raumstrahler / Leseleuchte

Höhe: 182 cm
 Ausladung Leseleuchte: ca. 50 cm
 Schirm Raumstrahler: Glas weiß-opal, Ø 26 cm
 Schirm Leseleuchte: Metall Ø 12 cm, verstellbar
 Fassung Raumstrahler: E27, max. 250 W / 230 V
 Leuchtmittel Raumstrahler: 1 x OS E27 Superstar, dimmbar
 2452 Lumen, 2700° K, 21 W $\hat{=}$ 150 W inkl.
 Fassung Leseleuchte: GY 6.35, max. 50 W / 12 V
 Leuchtmittel Leseleuchte: OSRAM HALOSTAR ECO 35 W $\hat{=}$ 50 W inkl.
 Kabel: 4 m
 Dimmer: 2 x integriert

MYOS – Ms Messing poliert, lackiert
 MYOS – Mt Messing matt gebürstet, lackiert
 MYOS – Ni Messing vernickelt
 MYOS – Nm Messing vernickelt, matt gebürstet
 MYOS – Cr Messing verchromt

Optional:

Glastisch 36 cm Ø, 50 cm hoch, Klarglas 10 mm

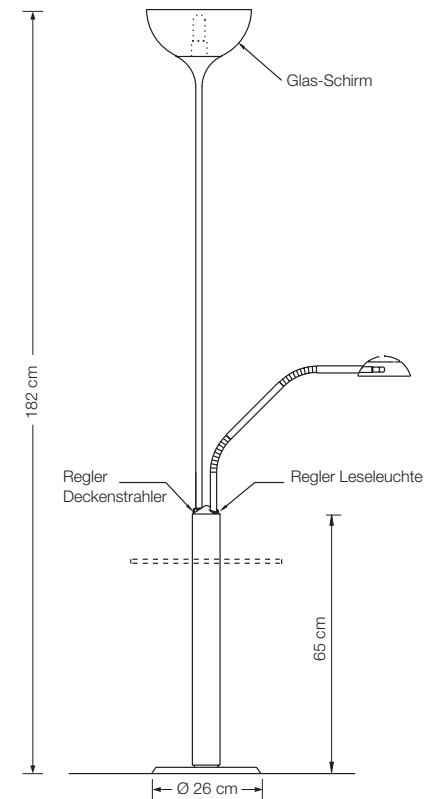
Energieklasse Raumstrahler: A++ bis E

(Abhängig vom eingesetzten Leuchtmittel.)

Die Leuchte wird verkauft mit einem Leuchtmittel der Klasse A+.

Energieklasse Leseleuchte: B

Die Leuchte wird verkauft mit einem Leuchtmittel der Klasse B.



MYOS T 40

Raumstrahler / Leseleuchte

Höhe: 182 cm
Ausladung Leseleuchte: ca. 50 cm
Schirm Raumstrahler: Glas weiß-opal, Ø 40 cm
Schirm Leseleuchte: Metall Ø 12 cm, verstellbar
Fassung Raumstrahler: E27, max. 250 W / 230 V
Leuchtmittel Raumstrahler: 1 x OS E27 Parathom, dimmbar
1080 Lumen, 2700° K, 11 W $\hat{=}$ 75 W inkl.
Fassung Leseleuchte: GY 6.35, max. 50 W / 12 V
Leuchtmittel Leseleuchte: OSRAM HALOSTAR ECO 35 W $\hat{=}$ 50 W inkl.
Kabel: 4 m
Dimmer: 2 x integriert

MYOS T 40 – Ms Messing poliert, lackiert
MYOS T 40 – Mt Messing matt gebürstet, lackiert
MYOS T 40 – Ni Messing vernickelt
MYOS T 40 – Nm Messing vernickelt, matt gebürstet
MYOS T 40 – Cr Messing verchromt

Optional: Glastisch 36 cm Ø, 50 cm hoch, Klarglas 10 mm

MYOS T 55

Raumstrahler / Leseleuchte

Höhe: 182 cm
Ausladung Leseleuchte: ca. 50 cm
Schirm Raumstrahler: Glas weiß-opal, Ø 55 cm
Schirm Leseleuchte: Metall Ø 12 cm, verstellbar
Fassung Raumstrahler: E27, max. 250 W / 230 V
Leuchtmittel Raumstrahler: 1 x OS E27 Parathom, dimmbar
1080 Lumen, 2700° K, 11 W $\hat{=}$ 75 W inkl.
Fassung Leseleuchte: GY 6.35, max. 50 W / 12 V
Leuchtmittel Leseleuchte: OSRAM HALOSTAR ECO 35 W $\hat{=}$ 50 W inkl.
Kabel: 4 m
Dimmer: 2 x integriert

MYOS T 55 – Ms Messing poliert, lackiert
MYOS T 55 – Mt Messing matt gebürstet, lackiert
MYOS T 55 – Ni Messing vernickelt
MYOS T 55 – Nm Messing vernickelt, matt gebürstet
MYOS T 55 – Cr Messing verchromt

Optional: Glastisch 36 cm Ø, 50 cm hoch, Klarglas 10 mm

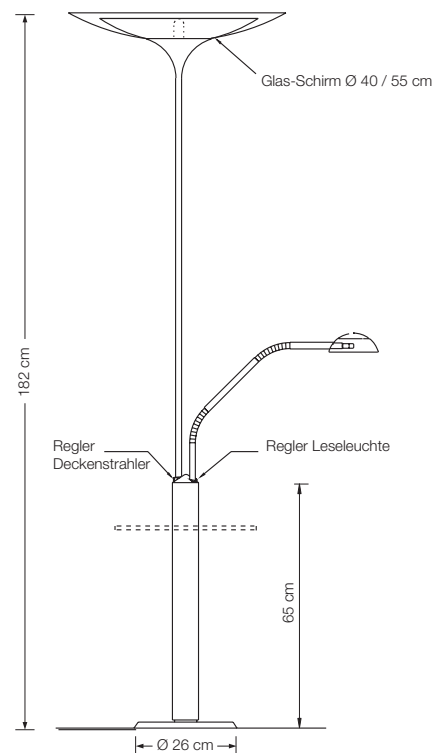
Energieklasse Raumstrahler MYOS T 40 / 55: A++ bis E

(Abhängig vom eingesetzten Leuchtmittel.)

Die Leuchte wird verkauft mit einem Leuchtmittel der Klasse A+.

Energieklasse Leseleuchte MYOS T 40 / 55: B

Die Leuchte wird verkauft mit einem Leuchtmittel der Klasse B.





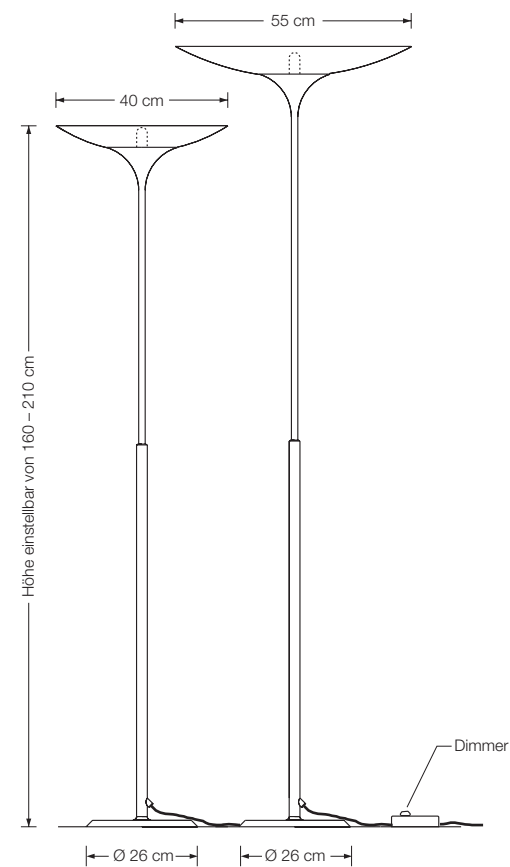
TAOS 55
 Raumstrahler
 Höhe: einstellbar von 160 - 210 cm
 Schirm: Glas weiß-opal, Ø 55 cm
 Fassung: E27, max. 250 W
 Leuchtmittel: 1 x OS E27 Parathom, dimmbar
 1080 Lumen, 2700° K, 11 W \triangleq 75 W inkl.
 Kabel: 3 m
 Dimmer: in Zuleitung

TAOS 55 – Ms Messing poliert, lackiert
 TAOS 55 – Mt Messing matt gebürstet, lackiert
 TAOS 55 – Ni Messing vernickelt
 TAOS 55 – Nm Messing vernickelt, matt gebürstet
 TAOS 55 – Cr Messing verchromt

TAOS 40
 Raumstrahler
 Höhe: einstellbar von 160 - 210 cm
 Schirm: Glas weiß-opal, Ø 40 cm
 Fassung: E27, max. 250 W
 Leuchtmittel: 1 x OS E27 Parathom, dimmbar
 1080 Lumen, 2700° K, 11 W \triangleq 75 W inkl.
 Kabel: 3 m
 Dimmer: in Zuleitung

TAOS 40 – Ms Messing poliert, lackiert
 TAOS 40 – Mt Messing matt gebürstet, lackiert
 TAOS 40 – Ni Messing vernickelt
 TAOS 40 – Nm Messing vernickelt, matt gebürstet
 TAOS 40 – Cr Messing verchromt

Energieklasse TAOS 55 / 40: A++ bis E
 (Abhängig vom eingesetzten Leuchtmittel.)
 Die Leuchte wird verkauft mit einem Leuchtmittel der Klasse A+.



TAOS 55 SD

Raumstrahler

Höhe: verstellbar von 160 - 190 cm
Schirm: Glas opal-weiß, Ø 55 cm
Fassung: E27 max. 250 W
Leuchtmittel: 1 x OS E27 Parathom, dimmbar
1080 Lumen, 2700° K, 11 W \triangleq 75 W inkl.
Kabel: 3 m
Dimmer: in Bedienhöhe eingebaut

TAOS 55 SD – Ms Messing poliert, lackiert
TAOS 55 SD – Mt Messing matt gebürstet, lackiert
TAOS 55 SD – Ni Messing vernickelt
TAOS 55 SD – Nm Messing vernickelt, matt gebürstet
TAOS 55 SD – Cr Messing verchromt

TAOS 40 SD

Raumstrahler

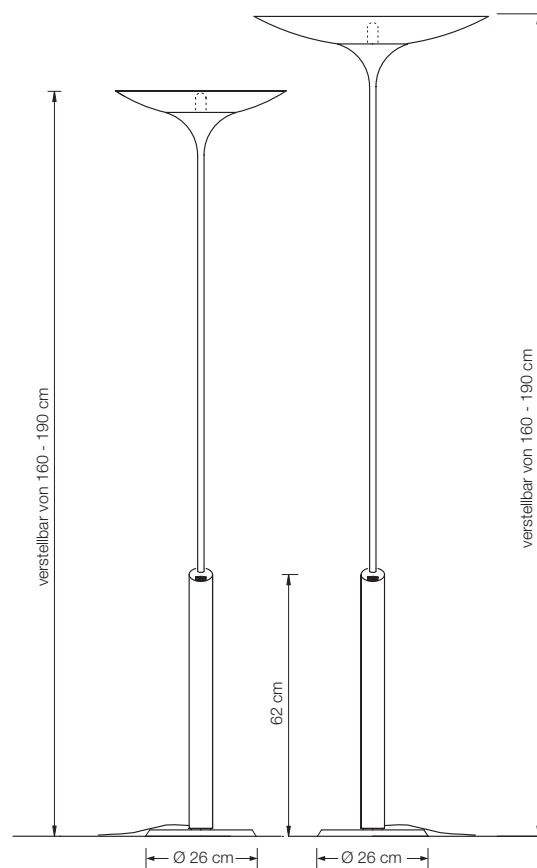
Höhe: verstellbar von 160 - 190 cm
Schirm: Glas opal-weiß, Ø 40 cm
Fassung: E27 max. 250 W
Leuchtmittel: 1 x OS E27 Parathom, dimmbar
1080 Lumen, 2700° K, 11 W \triangleq 75 W inkl.
Kabel: 3 m
Dimmer: in Bedienhöhe eingebaut

TAOS 40 SD – Ms Messing poliert, lackiert
TAOS 40 SD – Mt Messing matt gebürstet, lackiert
TAOS 40 SD – Ni Messing vernickelt
TAOS 40 SD – Nm Messing vernickelt, matt gebürstet
TAOS 40 SD – Cr Messing verchromt

Energieklasse TAOS 55 SD / 40 SD: A++ bis E

(Abhängig vom eingesetzten Leuchtmittel.)

Die Leuchte wird verkauft mit einem Leuchtmittel der Klasse A+.





VAYO

Raumstrahler / Leseleuchte

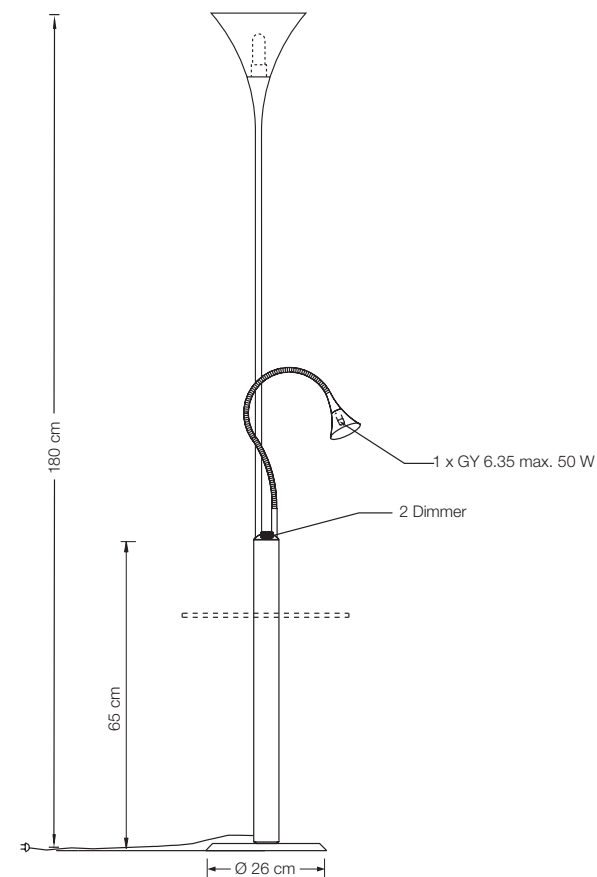
Höhe:	180 cm
Ausladung Leseleuchte:	ca. 50 cm
Schirm Raumstrahler:	Glas weiß-opal, Ø 23 cm
Schirm Leseleuchte:	TEFLON weiß, Ø 7 cm
Fassung Raumstrahler:	E27, max. 250 W / 230 V
Leuchtmittel Raumstrahler:	1 x OS E27 Superstar, dimmbar 2452 Lumen, 2700° K, 21 W $\hat{=}$ 150 W inkl.
Fassung Leseleuchte:	GY 6.35, max. 50 W / 12 V
Leuchtmittel Leseleuchte:	OSRAM HALOSTAR ECO 35 W $\hat{=}$ 50 W inkl.
Kabel:	4 m
Dimmer:	2 x integriert

VAYO – Ms	Messing poliert, lackiert
VAYO – Mt	Messing matt gebürstet, lackiert
VAYO – Ni	Messing vernickelt
VAYO – Nm	Messing vernickelt, matt gebürstet
VAYO – Cr	Messing verchromt

Optional:
Glastisch 36 cm Ø, 50 cm hoch, Klarglas 10 mm

Energieklasse Raumstrahler: A++ bis E
(Abhängig vom eingesetzten Leuchtmittel.)
Die Leuchte wird verkauft mit einem Leuchtmittel der Klasse A+.

Energieklasse Leseleuchte: B
Die Leuchte wird verkauft mit einem Leuchtmittel der Klasse B.



UNA

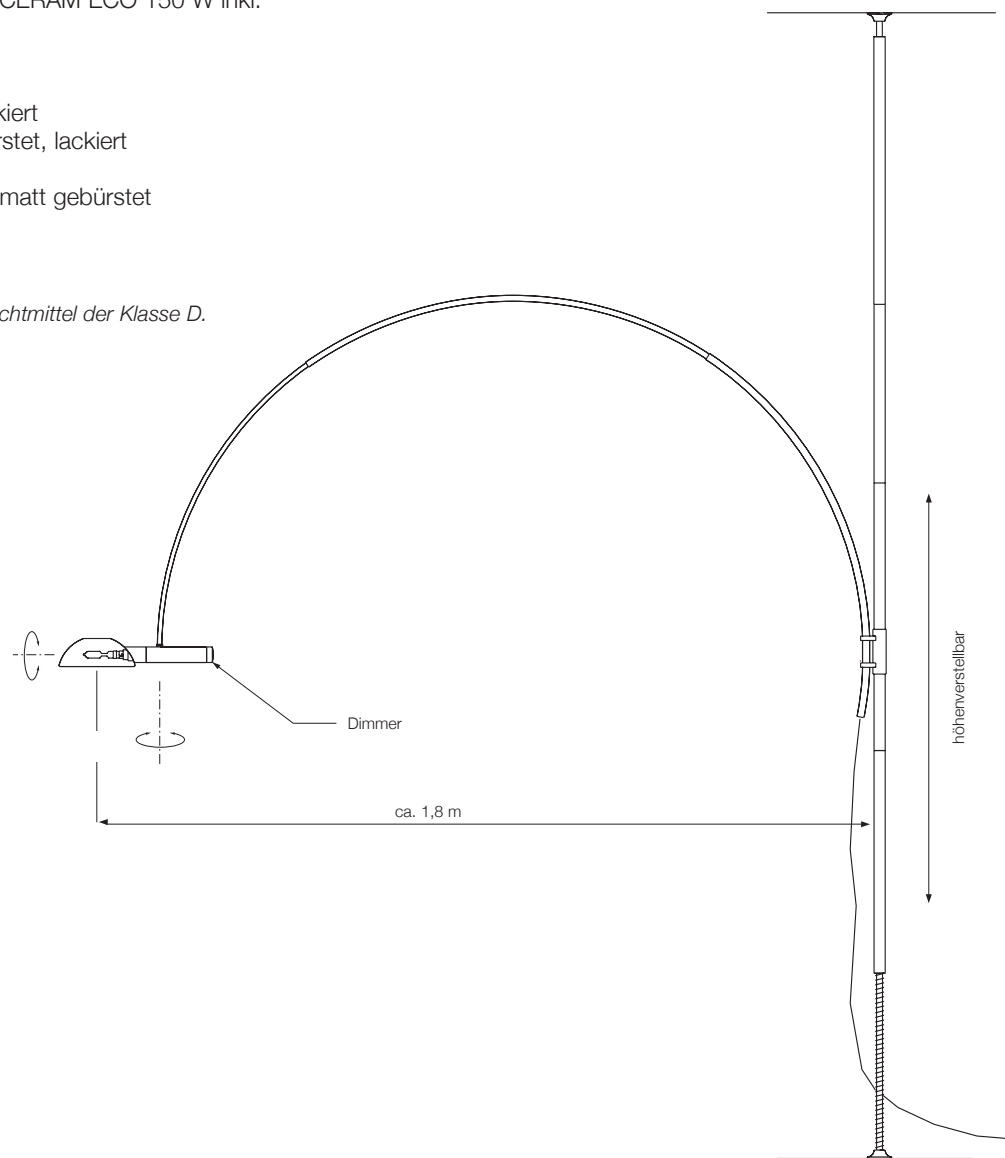
Bogenleuchte
Boden-Decke-Federstativ
bis Raumhöhe 3,20 m variabel
Ausleger höhenverstellbar

Schirm: Metall, Ø 17 cm, drehbar
Fassung: B15d, max. 250 W
Leuchtmittel: OSRAM HALOLUX CERAM ECO 150 W inkl.
Kabel: 5 m
Dimmer: integriert

UNA – Ms Messing poliert, lackiert
UNA – Mt Messing matt gebürstet, lackiert
UNA – Ni Messing vernickelt
UNA – Nm Messing vernickelt, matt gebürstet
UNA – Cr Messing verchromt

Energieklasse: D

Die Leuchte wird verkauft mit einem Leuchtmittel der Klasse D.





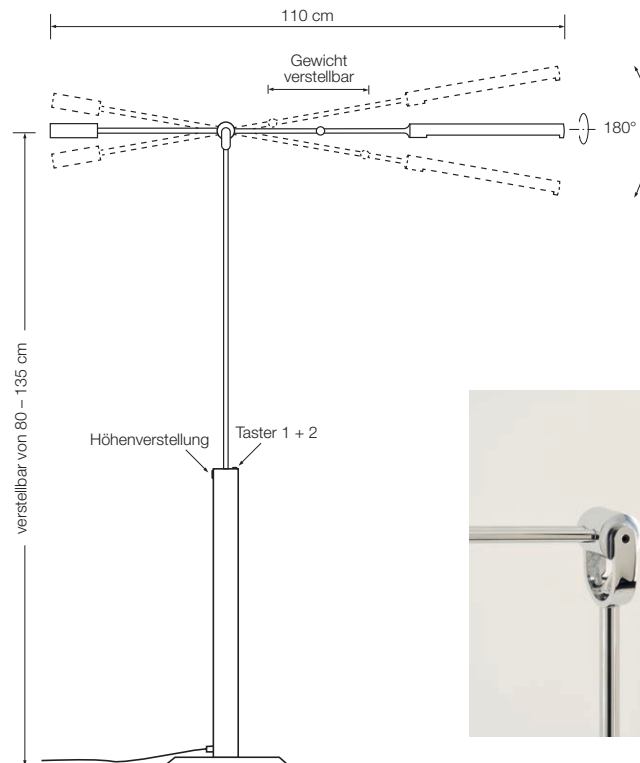
DROP

Leseleuchte / Klavierleuchte

Höhe: verstellbar von 80 – 135 cm
 Ausladung: 70 cm von Stativ
 Schirm: Ø 3 cm, ca. 34 cm lang, 180° drehbar
 Leuchtmittel: LED-Line TW (ca. 18,6 W) inkl., auswechselbar
 ca. 1800 Lumen
 Taster 1: stufenloser Weißwechsel von 2700° – 5700° K
 Taster 2: An / Aus / Dimmen
 Farbwiedergabe: > 92 Ra
 Kabel: 3 m Textil schwarz (Standard)
 Dimmer: integriert

DROP – Ms Messing poliert, lackiert
 DROP – Mt Messing matt gebürstet, lackiert
 DROP – Ni Messing vernickelt
 DROP – Nm Messing vernickelt, matt gebürstet
 DROP – Cr Messing verchromt

Energieklasse: A++ bis A





GO 30

Leseleuchte

Höhe: verstellbar von 100 cm - 170 cm

Schirm: TEFLON weiß, Ø 10 cm

Fassung: GY6.35

Leuchtmittel: OSRAM HALOSTAR ECO 50 W \triangleq 75 W inkl.

Kabel: 2,5 m

Dimmer: elektronische Berührungssteuerung*

GO 30 – Ms Messing poliert, lackiert

GO 30 – Mt Messing matt gebürstet, lackiert

GO 30 – Ni Messing vernickelt

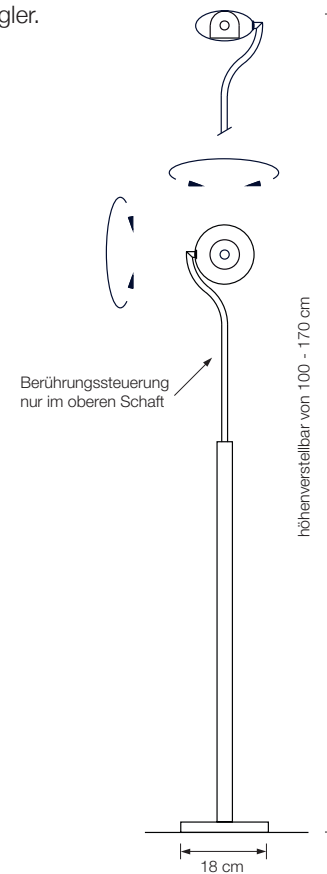
GO 30 – Nm Messing vernickelt, matt gebürstet

GO 30 – Cr Messing verchromt

Energieklasse: B

Die Leuchte wird verkauft mit einem Leuchtmittel der Klasse B.

* auf Wunsch mit elektronischem Schiebe-Regler.
Bitte bei Bestellung angeben.





PIN

Leseleuchte
 Höhe: verstellbar von 100 – 135 cm
 Ausladung: ca. 52 cm
 Leuchtmittel: LED-Line 150 (ca. 6,4 Watt) inkl.
 auswechselbar
 ca. 650 Lumen
 Lichtfarbe: warmweiß 2700 K
 Farbwiedergabe: > 90 Ra
 Kabel: 3 m

PIN – Ms Messing poliert, lackiert
 PIN – Mt Messing matt gebürstet, lackiert
 PIN – Ni Messing vernickelt
 PIN – Nm Messing vernickelt, matt gebürstet
 PIN – Cr Messing verchromt

Energieklasse: A++ bis A

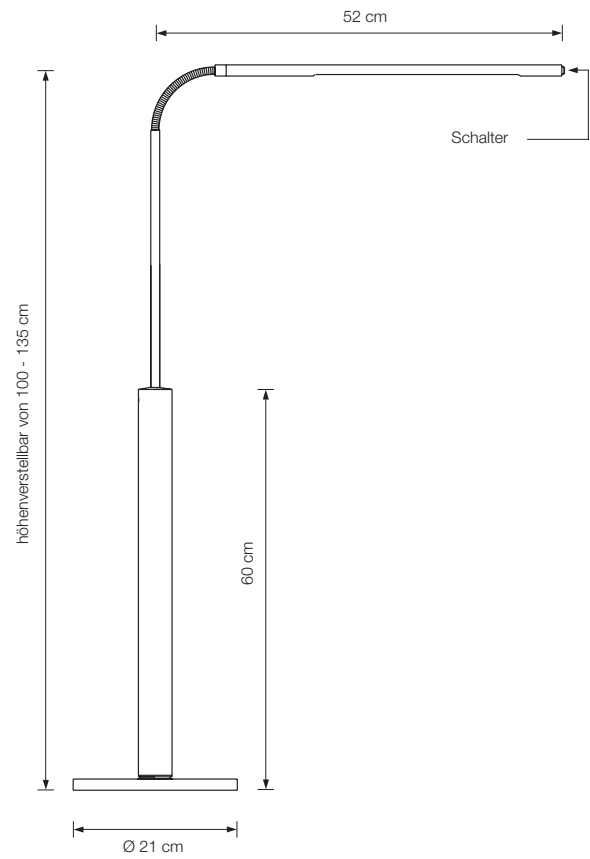
PIN d

Leseleuchte dimmbar
 Höhe: verstellbar von 105 – 140 cm
 Ausladung: ca. 52 cm
 Leuchtmittel: LED-Line 150 (ca. 8,4 Watt) inkl.
 auswechselbar
 ca. 840 Lumen
 Lichtfarbe: warmweiß 2700 K
 Farbwiedergabe: > 90 Ra
 Kabel: 3 m
 Dimmer: integriert

PIN d – Ms Messing poliert, lackiert
 PIN d – Mt Messing matt gebürstet, lackiert
 PIN d – Ni Messing vernickelt
 PIN d – Nm Messing vernickelt, matt gebürstet
 PIN d – Cr Messing verchromt

Energieklasse: A++ bis A







STE

Leseleuchte

Höhe: verstellbar

Schirm: Seide*

Fassung: E27, max. 150 W

Leuchtmittel: 1 x OS E27 Parathom, dimmbar
1080 Lumen, 2700° K, 11 W $\hat{=}$ 75 W inkl.

Kabel: 3 m Textil schwarz (Standard)

Dimmer: in Zuleitung

STE – Ms Messing poliert, lackiert

STE – Mt Messing matt gebürstet, lackiert

STE – Ni Messing vernickelt

STE – Nm Messing vernickelt, matt gebürstet

STE – Cr Messing verchromt

Energieklasse: A++ bis E

(Abhängig vom eingesetzten Leuchtmittel.)

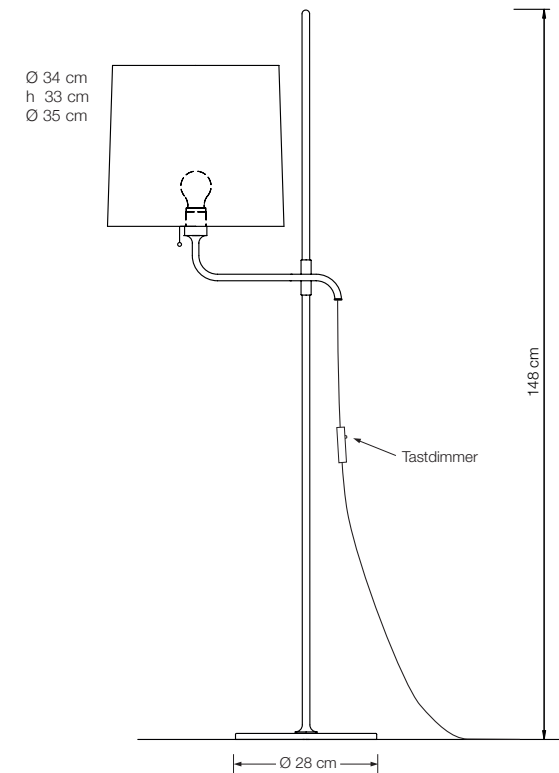
Die Leuchte wird verkauft mit einem Leuchtmittel der Klasse A+.

* nach Musterkarte VS Manufaktur.

Bei Schirmfertigung aus anderem Material

Mehrpreis nach Aufwand.

Stoffbedarf 120 x 60 cm



LIN

Leseleuchte

mit flexibler, speziell verstärkter Stahlfeder

Höhe: ca. 140 cm

Schirm: TEFLON weiß, Ø 7 cm

Fassung: GY 6,35, max. 50 W / 12 V

Leuchtmittel: OSRAM HALOSTAR ECO 35 W $\hat{=}$ 50 W inkl.

Kabel: 2,5 m

Dimmer: elektronische Berührungssteuerung*

LIN – Ms Messing poliert, lackiert

LIN – Mt Messing matt gebürstet, lackiert

LIN – Ni Messing vernickelt

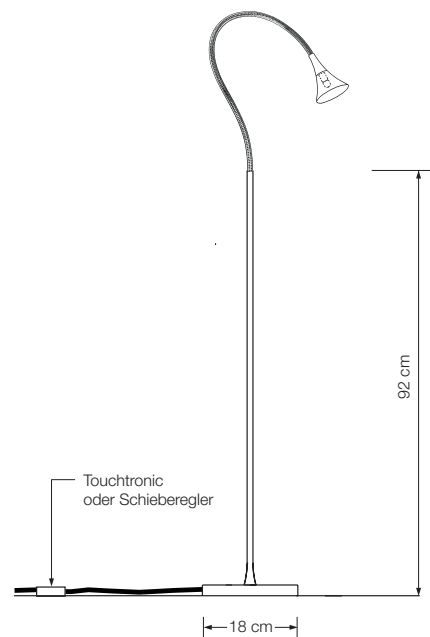
LIN – Nm Messing vernickelt, matt gebürstet

LIN – Cr Messing verchromt

Energieklasse: B

Die Leuchte wird verkauft mit einem Leuchtmittel der Klasse B.

* auf Wunsch mit elektronischem Schiebe-Regler
Bitte bei Bestellung angeben.





INAS

Leseleuchte

Höhe: verstellbar von 132 - 170 cm

Schirm: Seide, konisch oder gerade*

Fassung: E27, max. 150 W

Leuchtmittel: 1 x OS E27 Parathom, dimmbar
1080 Lumen, 2700° K, 11 W $\hat{=}$ 75 W inkl.

Kabel: 4 m

Dimmer: in Zuleitung

INAS – Ms Messing poliert, lackiert

INAS – Mt Messing matt gebürstet, lackiert

INAS – Ni Messing vernickelt

INAS – Nm Messing vernickelt, matt gebürstet

INAS – Cr Messing verchromt

Energieklasse: A++ bis E

(Abhängig vom eingesetzten Leuchtmittel.)

Die Leuchte wird verkauft mit einem Leuchtmittel der Klasse A+.

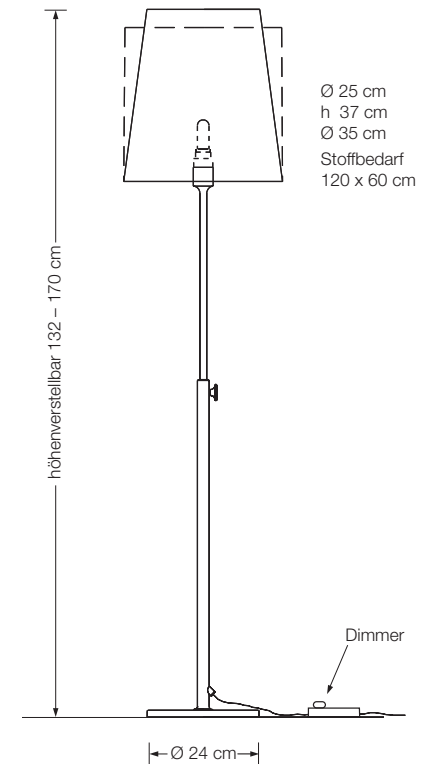
* Bitte gewünschte Form bei Bestellung angeben.

Seide nach Musterkarte VS Manufaktur.

Bei Schirmfertigung aus anderem Material

Mehrpreis nach Aufwand.

Stoffbedarf: 120 x 60 cm



INAS SD

Leseleuchte

Höhe: einstellbar von 155 bis 185 cm
Schirm: Seide, konisch oder gerade*
Fassung: E27 max. 150 W
Leuchtmittel: 1 x OS E27 Parathom, dimmbar
1080 Lumen, 2700° K, 11 W $\hat{=}$ 75 W inkl.
Kabel: 4 m
Dimmer: in Bedienhöhe eingebaut

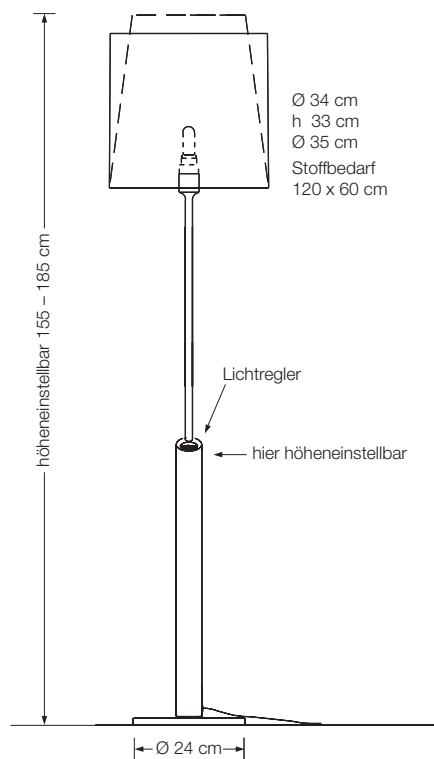
INAS SD – Ms Messing poliert, lackiert
INAS SD – Mt Messing matt gebürstet, lackiert
INAS SD – Ni Messing vernickelt
INAS SD – Nm Messing vernickelt, matt gebürstet
INAS SD – Cr Messing verchromt

Energieklasse: A++ bis E

(Abhängig vom eingesetzten Leuchtmittel.)

Die Leuchte wird verkauft mit einem Leuchtmittel der Klasse A+.

* Bitte gewünschte Form bei Bestellung angeben.
Seide nach Musterkarte Florian Schulz.
Bei Schirmfertigung aus anderem Material
Mehrpreis nach Aufwand.
Stoffbedarf: 120 x 60 cm



YON

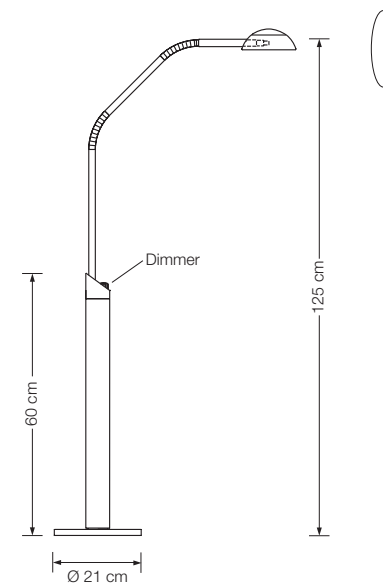
Leseleuchte

Höhe: einstellbar
Schirm: Metall Ø 12 cm, allseitig verstellbar
Fassung: GY6.35, max. 50 W / 12 V
Leuchtmittel: OSRAM HALOSTAR ECO 35 W \triangleq 50 W inkl.
Kabel: 4 m
Dimmer: integriert

YON – Ms Messing poliert, lackiert
YON – Mt Messing matt gebürstet, lackiert
YON – Ni Messing vernickelt
YON – Nm Messing vernickelt, matt gebürstet
YON – Cr Messing verchromt

Energieklasse: B

Die Leuchte wird verkauft mit einem Leuchtmittel der Klasse B.



YON G

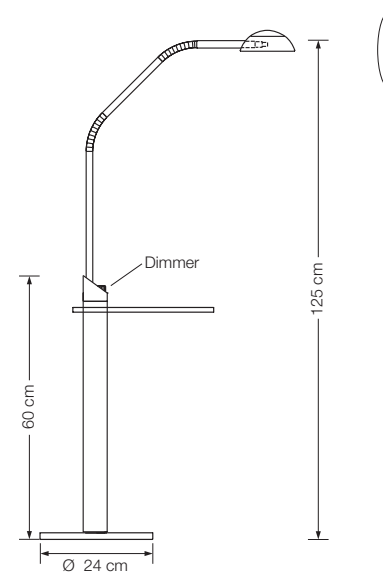
Leseleuchte

mit Glastischplatte Ø 30 cm, Klarglas
Höhe: einstellbar
Schirm: Metall Ø 12 cm, allseitig verstellbar
Fassung: GY6.35, max. 50 W / 12 V
Leuchtmittel: OSRAM HALOSTAR ECO 35 W \triangleq 50 W inkl.
Kabel: 4 m
Dimmer: integriert

YON G – Ms Messing poliert, lackiert
YON G – Mt Messing matt gebürstet, lackiert
YON G – Ni Messing vernickelt
YON G – Nm Messing vernickelt, matt gebürstet
YON G – Cr Messing verchromt

Energieklasse: B

Die Leuchte wird verkauft mit einem Leuchtmittel der Klasse B.







CERVANTES

Leseleuchte

Höhe: verstellbar von 80 - 120 cm

Schirm: Metall, verstellbar

Fassung: E27, max. 100 W

Leuchtmittel: 1 x OS E27 Parathom, dimmbar
1080 Lumen, 2700° K, 11 W $\hat{=}$ 75 W inkl.

Kabel: 4 m

Dimmer: in Zuleitung

CERVANTES – Ms Messing poliert, lackiert

CERVANTES – Mt Messing matt gebürstet, lackiert

CERVANTES – Ni Messing vernickelt

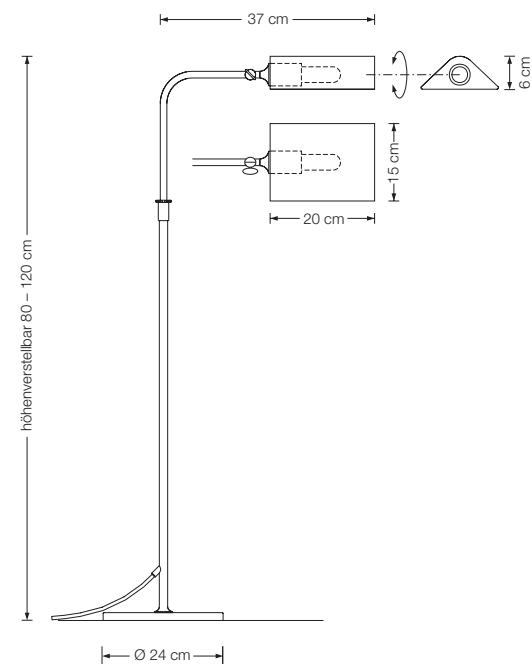
CERVANTES – Nm Messing vernickelt, matt gebürstet

CERVANTES – Cr Messing verchromt

Energieklasse: A++ bis E

(Abhängig vom eingesetzten Leuchtmittel.)

Die Leuchte wird verkauft mit einem Leuchtmittel der Klasse A+.





LESAN M

Leseleuchte

Höhe: verstellbar von 90 - 135 cm
 Schirm: Metall Ø 28 cm
 Fassung: E27, max. 100 W
 Leuchtmittel: 1 x OS E27 Parathom, dimmbar
 1080 Lumen, 2700° K, 11 W $\hat{=}$ 75 W inkl.
 Kabel: 3 m
 Dimmer: in Zuleitung

LESAN M – Ms Messing poliert, lackiert
 LESAN M – Mt Messing matt gebürstet, lackiert
 LESAN M – Ni Messing vernickelt
 LESAN M – Nm Messing vernickelt, matt gebürstet
 LESAN M – Cr Messing verchromt

Energieklasse: A++ bis E

(Abhängig vom eingesetzten Leuchtmittel.)

Die Leuchte wird verkauft mit einem Leuchtmittel der Klasse A+.

LESAN S

Leseleuchte

Höhe: verstellbar von 90 - 135 cm
 Schirm: Seide* Ø 28 cm
 Fassung: E27, max. 100 W
 Leuchtmittel: 1 x OS E27 Parathom, dimmbar
 1080 Lumen, 2700° K, 11 W $\hat{=}$ 75 W inkl.
 Kabel: 3 m
 Dimmer: in Zuleitung

LESAN S – Ms Messing poliert, lackiert
 LESAN S – Mt Messing matt gebürstet, lackiert
 LESAN S – Ni Messing vernickelt
 LESAN S – Nm Messing vernickelt, matt gebürstet
 LESAN S – Cr Messing verchromt

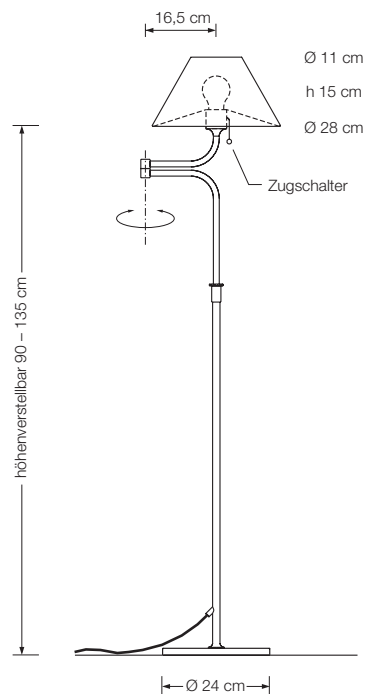
Energieklasse: A++ bis E

(Abhängig vom eingesetzten Leuchtmittel.)

Die Leuchte wird verkauft mit einem Leuchtmittel der Klasse A+.

* nach Musterkarte VS Manufaktur.

Bei Schirmfertigung aus anderem Material
 Mehrpreis nach Aufwand.
 Stoffbedarf: 50 x 80 cm



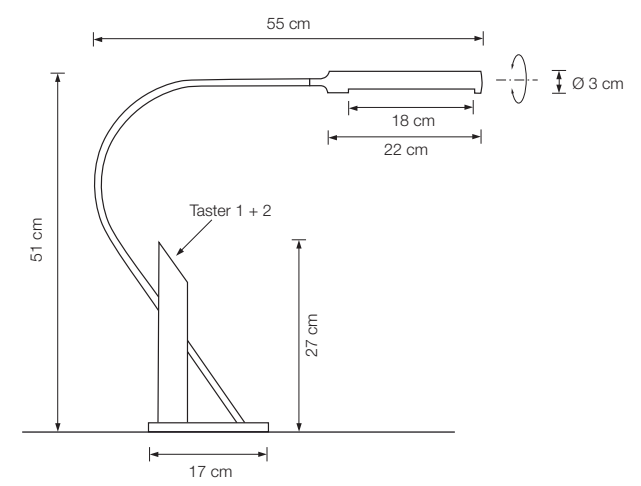


TOPAN

- Tischleuchte
- Höhe: 51 cm
- Ausladung: 55 cm
- Schirm: Ø 3 cm, ca. 23 cm lang, 180° drehbar
- Leuchtmittel: LED-Line TW (ca. 12,5 W) inkl., auswechselbar
ca. 1330 Lumen
- Taster 1: stufenloser Weißwechsel von 2700° – 5700° K
- Taster 2: An / Aus / Dimmen
- Farbwiedergabe: > 92 Ra
- Kabel: 3 m Textil schwarz (Standard)
- Dimmer: integriert

- TOPAN – Ms Messing poliert, lackiert
- TOPAN – Mt Messing matt gebürstet, lackiert
- TOPAN – Ni Messing vernickelt
- TOPAN – Nm Messing vernickelt, matt gebürstet
- TOPAN – Cr Messing verchromt

Energieklasse: A++ bis A



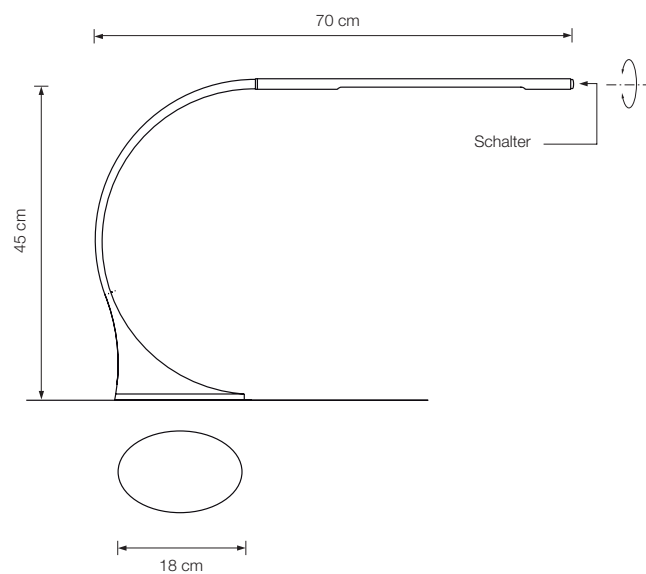
TOLED

Arbeits-Tischleuchte

Höhe: 45 cm
Ausladung: 70 cm
Schirm: drehbar
Leuchtmittel: LED-Line 150 (ca. 6 Watt) inkl.
auswechselbar
ca. 600 Lumen
Lichtfarbe: warmweiß 2700 K
Farbwiedergabe: > 90 Ra
Kabel: 2,5 m

TOLED – Ms Messing poliert, lackiert
TOLED – Mt Messing matt gebürstet, lackiert
TOLED – Ni Messing vernickelt
TOLED – Nm Messing vernickelt, matt gebürstet
TOLED – Cr Messing verchromt

Energieklasse: A++ bis A





PIN T

Arbeits-Tischleuchte

Höhe: 45 cm

Ausladung: 70 cm

Schirm: drehbar

Leuchtmittel: LED-Line 150 (ca. 6 Watt) inkl.
auswechselbar
ca. 600 Lumen

Lichtfarbe: warmweiß 2700 K

Farbwiedergabe: > 90 Ra

Kabel: 3 m

PIN T – Ms Messing poliert, lackiert

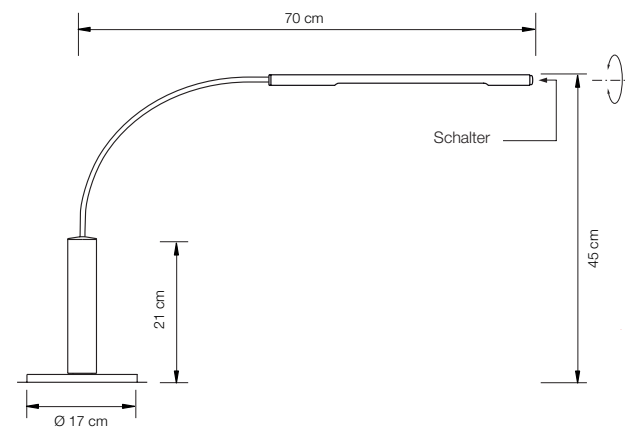
PIN T – Mt Messing matt gebürstet, lackiert

PIN T – Ni Messing vernickelt

PIN T – Nm Messing vernickelt, matt gebürstet

PIN T – Cr Messing verchromt

Energieklasse: A++ bis A



YON T

Tischleuchte

Schirm: Metall Ø 12 cm, verstellbar

Fassung: GY6.35, max. 50 W / 12 V

Leuchtmittel: OSRAM HALOSTAR ECO 35 W $\hat{=}$ 50 W inkl.

Kabel: 2,5 m

Dimmer: integriert

YON T – Ms Messing poliert, lackiert

YON T – Mt Messing matt gebürstet, lackiert

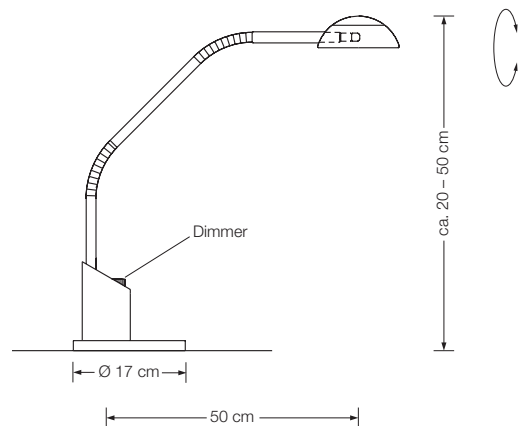
YON T – Ni Messing vernickelt

YON T – Nm Messing vernickelt, matt gebürstet

YON T – Cr Messing verchromt

Energieklasse: B

Die Leuchte wird verkauft mit einem Leuchtmittel der Klasse B.





ORA 20

Tischleuchte

Messingkugel Ø 20 cm

Höhe: 59 cm

Schirm: Seide*

Fassung: E27, max. 150 W

Leuchtmittel: 1 x OS E27 Parathom, dimmbar
1080 Lumen, 2700° K, 11 W $\hat{=}$ 75 W inkl.

Kabel: 3 m

Dimmer: in Zuleitung

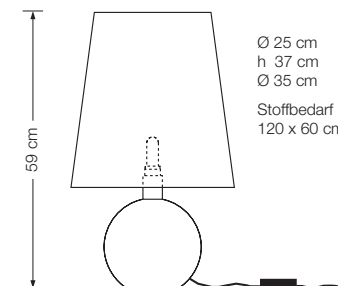
ORA 20 – Ms Messing poliert, lackiert

ORA 20 – Mt Messing matt gebürstet, lackiert

ORA 20 – Ni Messing vernickelt

ORA 20 – Nm Messing vernickelt, matt gebürstet

ORA 20 – Cr Messing verchromt



ORA 25

Tischleuchte

Messingkugel Ø 25 cm

Höhe: 71 cm

Schirm: Seide*

Fassung: E27, max. 150 W

Leuchtmittel: 1 x OS E27 Parathom, dimmbar
1080 Lumen, 2700° K, 11 W $\hat{=}$ 75 W inkl.

Kabel: 3 m

Dimmer: in Zuleitung

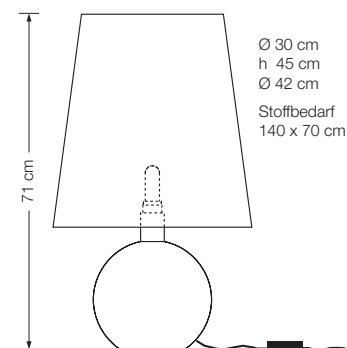
ORA 25 – Ms Messing poliert, lackiert

ORA 25 – Mt Messing matt gebürstet, lackiert

ORA 25 – Ni Messing vernickelt

ORA 25 – Nm Messing vernickelt, matt gebürstet

ORA 25 – Cr Messing verchromt



Energieklasse ORA 20 / 25: A++ bis E

(Abhängig vom eingesetzten Leuchtmittel.)

Die Leuchte wird verkauft mit einem Leuchtmittel der Klasse A+.

* nach Musterkarte VS Manufaktur.

Bei Schirmfertigung aus anderem Material

Mehrpreis nach Aufwand.

Stoffbedarf ORA 20: 120 x 60 cm

Stoffbedarf ORA 25: 140 x 70 cm

ELAS

Tischleuchte

Höhe:	verstellbar von 50 - 70 cm
Schirm:	Metall Ø 28 cm
Fassung:	E27, max. 100 W
Leuchtmittel:	1 x OS E27 Parathom, dimmbar 1080 Lumen, 2700° K, 11 W $\hat{=}$ 75 W inkl.
Kabel:	2,5 m
Dimmer:	in Zuleitung

ELAS – Ms	Messing poliert, lackiert
ELAS – Mt	Messing matt gebürstet, lackiert
ELAS – Ni	Messing vernickelt
ELAS – Nm	Messing vernickelt, matt gebürstet
ELAS – Cr	Messing verchromt

Energieklasse: A++ bis E

(Abhängig vom eingesetzten Leuchtmittel.)

Die Leuchte wird verkauft mit einem Leuchtmittel der Klasse A+.

ELAS S

Tischleuchte

Höhe:	verstellbar von 50 - 70 cm
Schirm:	Seide* Ø 28 cm
Fassung:	E27, max. 100 W
Leuchtmittel:	1 x OS E27 Parathom, dimmbar 1080 Lumen, 2700° K, 11 W $\hat{=}$ 75 W inkl.
Kabel:	2,5 m
Dimmer:	in Zuleitung

ELAS S – Ms	Messing poliert, lackiert
ELAS S – Mt	Messing matt gebürstet, lackiert
ELAS S – Ni	Messing vernickelt
ELAS S – Nm	Messing vernickelt, matt gebürstet
ELAS S – Cr	Messing verchromt

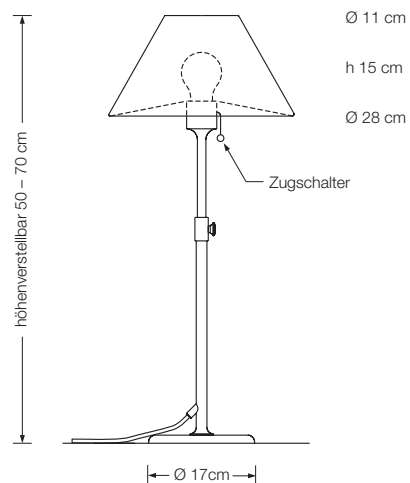
Energieklasse: A++ bis E

(Abhängig vom eingesetzten Leuchtmittel.)

Die Leuchte wird verkauft mit einem Leuchtmittel der Klasse A+.

* nach Musterkarte VS Manufaktur.

Bei Schirmfertigung aus anderem Material
Mehrpreis nach Aufwand.
Stoffbedarf: 50 x 80 cm





TOA

Tischleuchte

mit flexibler, speziell verstärkter Stahlfeder

Höhe: bis max. 50 cm

Schirm: TEFLON weiß, Ø 7 cm

Fassung: GY6.35, max. 20 W / 12 V

Leuchtmittel: OSRAM HALOSTAR ECO 35 W $\hat{=}$ 50 W inkl.

Kabel: 2,5 m

Dimmer: integriert

TOA – Ms Messing poliert, lackiert

TOA – Mt Messing matt gebürstet, lackiert

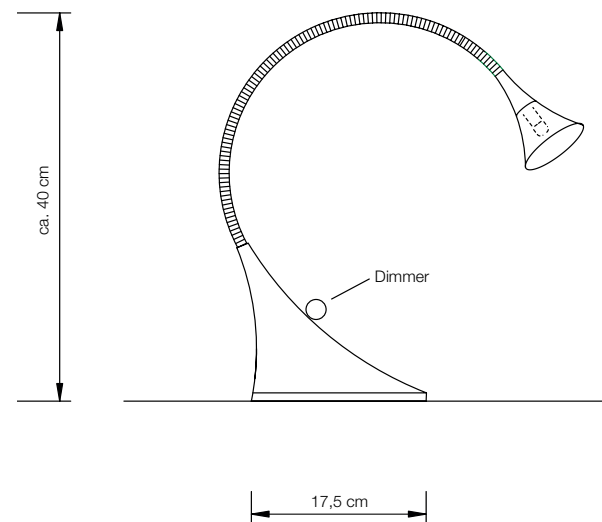
TOA – Ni Messing vernickelt

TOA – Nm Messing vernickelt, matt gebürstet

TOA – Cr Messing verchromt

Energieklasse: B

Die Leuchte wird verkauft mit einem Leuchtmittel der Klasse B.



ESA

Tischleuchte

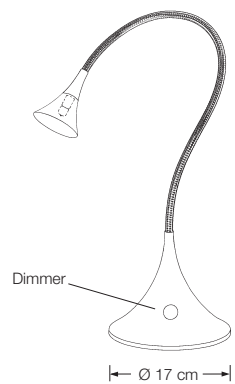
mit flexibler, speziell verstärkter Stahlfeder

Höhe: bis ca. 50 cm
Schirm: TEFLON weiß, Ø 7 cm
Fassung: GY6.35, max. 20 W
Leuchtmittel: OSRAM HALOSTAR IRC 20 W inkl.
Kabel: 2,5 m
Dimmer: integriert

ESA – Ms Messing poliert, lackiert
ESA – Mt Messing matt gebürstet, lackiert
ESA – Ni Messing vernickelt
ESA – Nm Messing vernickelt, matt gebürstet
ESA – Cr Messing verchromt

Energieklasse: C

Die Leuchte wird verkauft mit einem Leuchtmittel der Klasse C.



TES

Tischleuchte

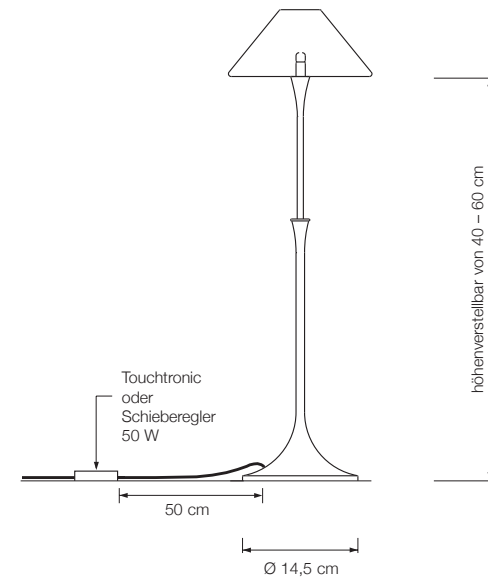
Höhe: verstellbar von 40 - 60 cm
Schirm: TEFLON weiß, Ø 18 cm
Fassung: GY6.35, max. 50 W / 12 V
Leuchtmittel: OSRAM HALOSTAR ECO 35 W \triangleq 50 W inkl.
Kabel: 2,5 m
Dimmer: elektronische Berührungsteuerung*

TES – Ms Messing poliert, lackiert
TES – Mt Messing matt gebürstet, lackiert
TES – Ni Messing vernickelt
TES – Nm Messing vernickelt, matt gebürstet
TES – Cr Messing verchromt

Energieklasse: B

Die Leuchte wird verkauft mit einem Leuchtmittel der Klasse B.

* auf Wunsch mit elektronischem Schiebe-Regler
Bitte bei Bestellung angeben.



BLOC

Wandleuchte

Höhe: 5 cm

Breite: 32 cm

Tiefe: 4 cm

Leuchtmittel: 2 x LED-Line 150 (ca. 12 Watt) inkl.
auswechselbar
ca. 1200 Lumen

Lichtfarbe: warmweiß 2700 K

Farbwiedergabe: > 90 Ra

BLOC – Ms Messing poliert, lackiert

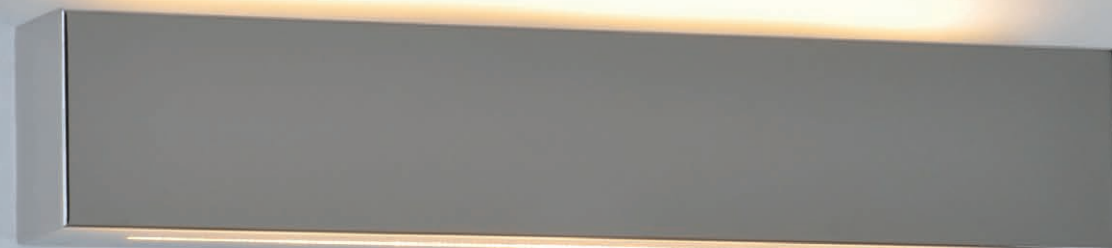
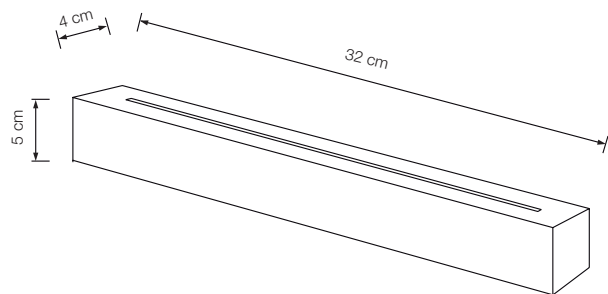
BLOC – Mt Messing matt gebürstet, lackiert

BLOC – Ni Messing vernickelt

BLOC – Nm Messing vernickelt, matt gebürstet

BLOC – Cr Messing verchromt

Energieklasse: A++ bis A



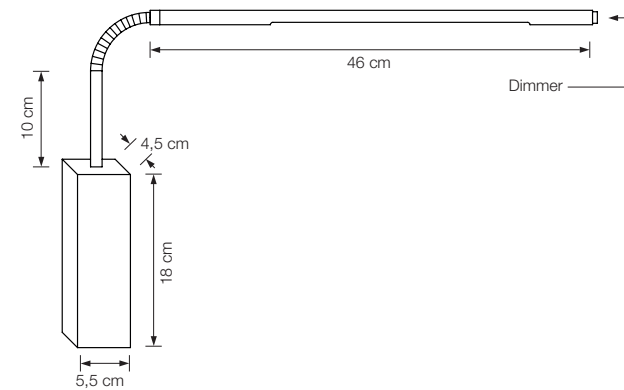


PIN W dim

Wandleuchte
Höhe: 48 cm
Ausladung: 65 cm
Leuchtmittel: LED-Line 150 (ca. 8,4 Watt) inkl.
auswechselbar
ca. 840 Lumen
Lichtfarbe: warmweiß 2700 K
Farbwiedergabe: > 90 Ra
Dimmer: integriert

PIN W dim – Ms Messing poliert, lackiert
PIN W dim – Mt Messing matt gebürstet, lackiert
PIN W dim – Ni Messing vernickelt
PIN W dim – Nm Messing vernickelt, matt gebürstet
PIN W dim – Cr Messing verchromt

Energieklasse: A++ bis A.



WED

Wandleuchte

Ausladung: 40 cm

Fassung: GU5.3

Leuchtmittel: Philips MASTER LEDspot 8 - 50 W inkl.

MR16 830 36° DIM

ca. 660 Lumen

Lichtfarbe: warmweiß 2700 K

Farbwiedergabe: > 82 Ra

WED - Ms Messing poliert, lackiert

WED - Mt Messing matt gebürstet, lackiert

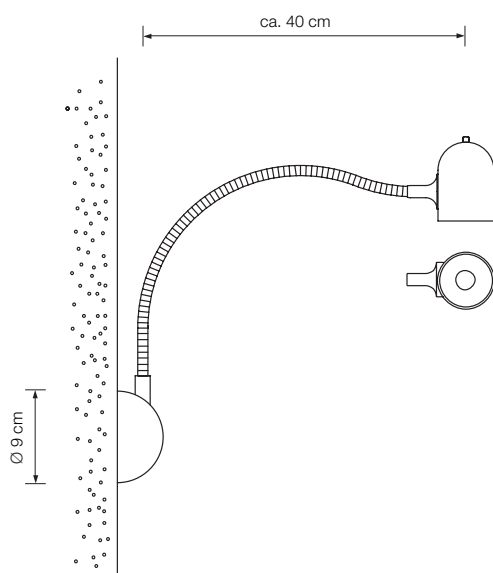
WED - Ni Messing vernickelt

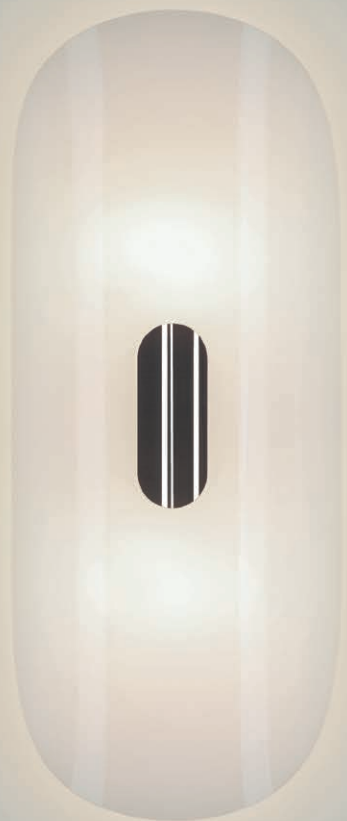
WED - Nm Messing vernickelt, matt gebürstet

WED - Cr Messing verchromt

Energieklasse: A++ bis A

Ersatzleuchtmittel können bei der VS Manufaktur bestellt werden.





GEA

Wandleuchte

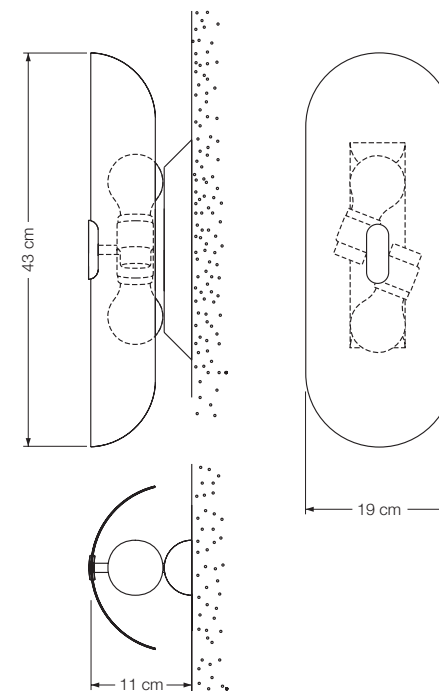
Höhe: 43 cm
 Schirm: Glasblender weiß-opal
 Fassung: 2 x E27, max. 2 x 100 W
 Leuchtmittel: 2 x OS E27 Parathom, dimmbar
 à 1080 Lumen, 2700° K, 11 W $\hat{=}$ 75 W inkl.

GEA – Ms Messing poliert, lackiert
 GEA – Mt Messing matt gebürstet, lackiert
 GEA – Ni Messing vernickelt
 GEA – Nm Messing vernickelt, matt gebürstet
 GEA – Cr Messing verchromt

Energieklasse: A++ bis E

(Abhängig vom eingesetzten Leuchtmittel.)

Die Leuchte wird verkauft mit einem Leuchtmittel der Klasse A+.



ALIA

Wandleuchte
indirektes Licht

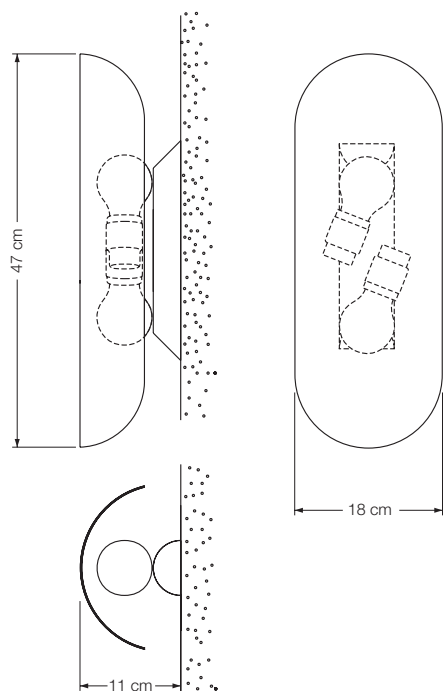
Höhe: 47 cm
Schirm: Metall-Blender
Fassung: 2 x E27, max. 2 x 100 W
Leuchtmittel: 2 x OS E27 Parathom, dimmbar
à 1080 Lumen, 2700° K, 11 W $\hat{=}$ 75 W inkl.

ALIA – Ms Messing poliert, lackiert
ALIA – Mt Messing matt gebürstet, lackiert
ALIA – Ni Messing vernickelt
ALIA – Nm Messing vernickelt, matt gebürstet
ALIA – Cr Messing verchromt

Energieklasse: A++ bis E

(Abhängig vom eingesetzten Leuchtmittel.)

Die Leuchte wird verkauft mit einem Leuchtmittel der Klasse A+.





BEO

Wand- und Treppenhauseleuchte

direktes und indirektes Licht

Glasabdeckung nach oben und unten

Breite: 36 cm

Fassung: 2 x E27, max. 2 x 100 W

Leuchtmittel: 2 x OS E27 Parathom, dimmbar
à 1080 Lumen, 2700° K, 11 W \triangleq 75 W inkl.

BEO – Ms Messing poliert, lackiert

BEO – Mt Messing matt gebürstet, lackiert

BEO – Ni Messing vernickelt

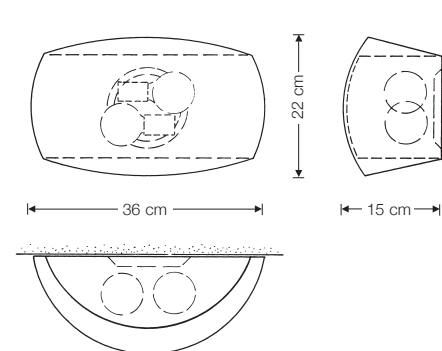
BEO – Nm Messing vernickelt, matt gebürstet

BEO – Cr Messing verchromt

Energieklasse: A++ bis E

(Abhängig vom eingesetzten Leuchtmittel.)

Die Leuchte wird verkauft mit einem Leuchtmittel der Klasse A+.



ERA 33

Wandleuchte

Breite: 33 cm
Lichtdiffusor nach unten
Fassung: 2 x G9, max. 2 x 75 W / 230 V
Leuchtmittel: 2 x OSRAM HALOPIN ECO
60 W inkl.

ERA 33 – Ms Messing poliert, lackiert
ERA 33 – Mt Messing matt gebürstet, lackiert
ERA 33 – Ni Messing vernickelt
ERA 33 – Nm Messing vernickelt, matt gebürstet
ERA 33 – Cr Messing verchromt

auf Wunsch: zusätzliche Glasabdeckung nach oben
Bitte bei Bestellung angeben.

Energieklasse: D

Die Leuchte wird verkauft mit einem Leuchtmittel der Klasse D.

ERA 40

Wandleuchte

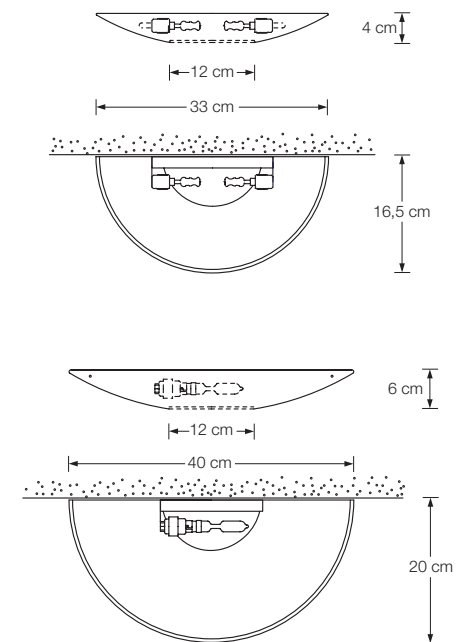
Breite: 40 cm
Lichtdiffusor nach unten
Fassung: B15d, max. 150 W / 230 V
Leuchtmittel: OSRAM HALOLUX CERAM ECO
100 W inkl.

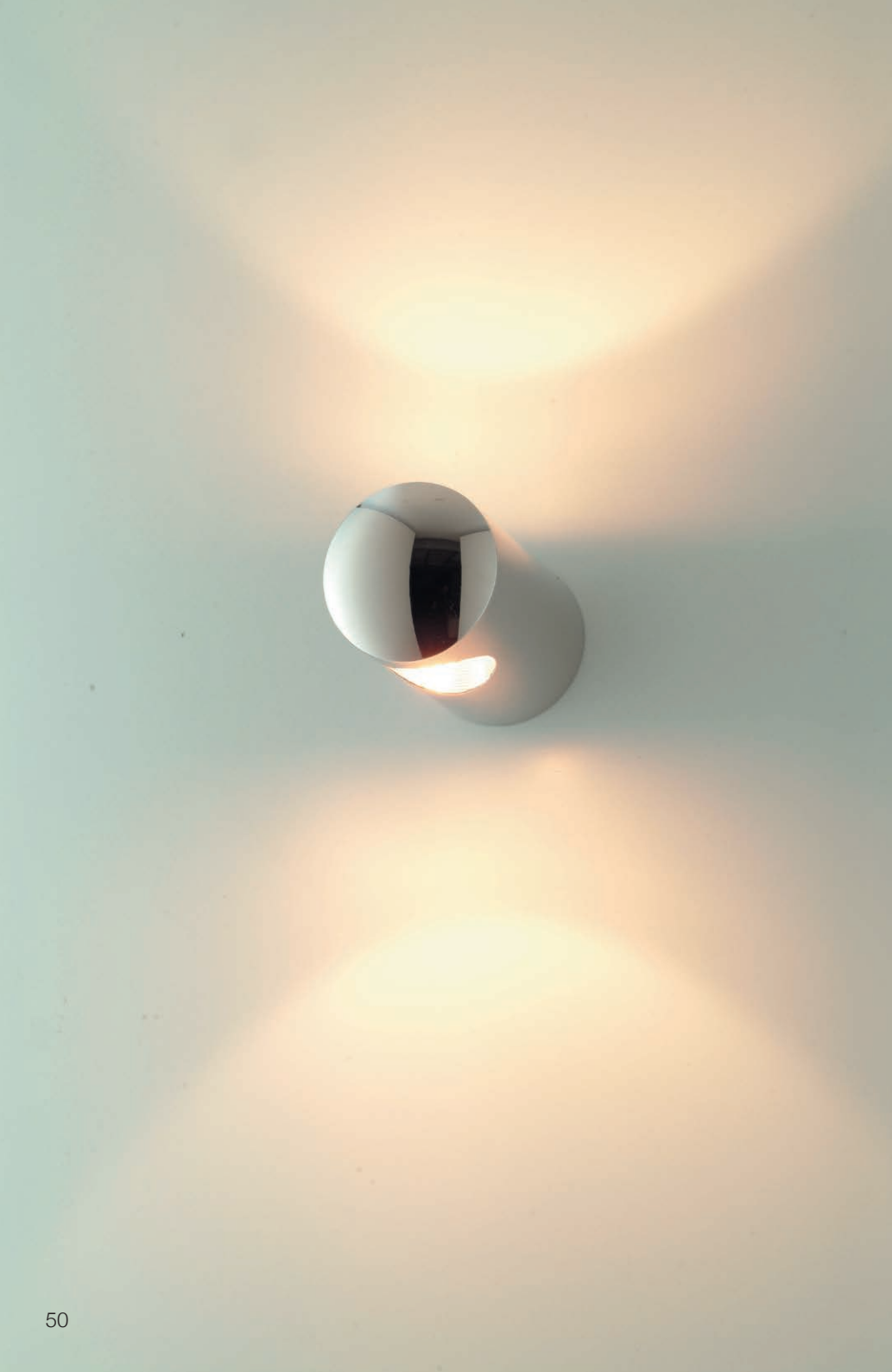
ERA 40 – Ms Messing poliert, lackiert
ERA 40 – Mt Messing matt gebürstet, lackiert
ERA 40 – Ni Messing vernickelt
ERA 40 – Nm Messing vernickelt, matt gebürstet
ERA 40 – Cr Messing verchromt

auf Wunsch: zusätzliche Glasabdeckung nach oben
Bitte bei Bestellung angeben.

Energieklasse: D

Die Leuchte wird verkauft mit einem Leuchtmittel der Klasse D.





CINA W

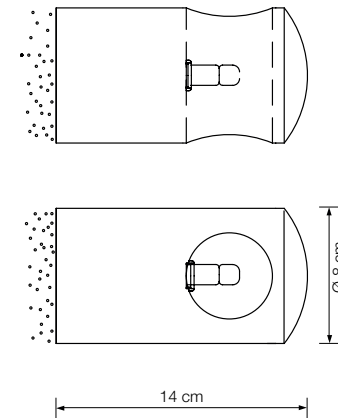
Wandleuchte

Ausladung: ca. 14 cm
Fassung: G9, max 75 W
Leuchtmittel: OSRAM HALOPIN ECO 33 W inkl.

CINA W – Ms Messing poliert, lackiert
CINA W – Mt Messing matt gebürstet, lackiert
CINA W – Ni Messing vernickelt
CINA W – Nm Messing vernickelt, matt gebürstet
CINA W – Cr Messing verchromt

Energieklasse: D

Die Leuchte wird verkauft mit einem Leuchtmittel der Klasse D.



WIN

Wandleuchte

Höhe: verstellbar von 55 - ca. 80 cm

Schirm: TEFLON weiß, Ø 18 cm

Fassung: GY6.35, max. 50 W 12 V

Leuchtmittel: OSRAM HALOSTAR ECO
35 W $\hat{=}$ 50 W inkl.

Dimmer: integriert

WIN – Ms Messing poliert, lackiert

WIN – Mt Messing matt gebürstet, lackiert

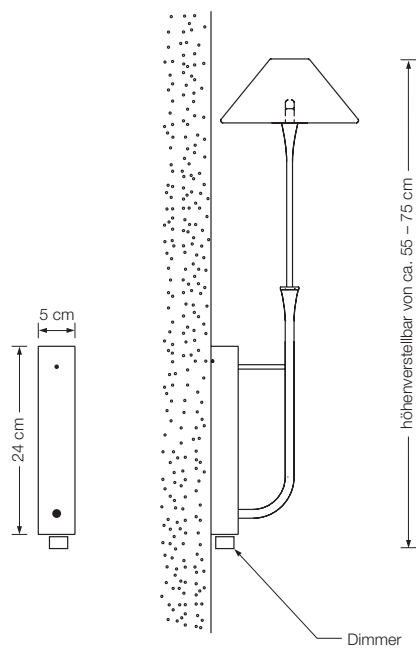
WIN – Ni Messing vernickelt

WIN – Nm Messing vernickelt, matt gebürstet

WIN – Cr Messing verchromt

Energieklasse: B

Die Leuchte wird verkauft mit einem Leuchtmittel der Klasse B.





VEA

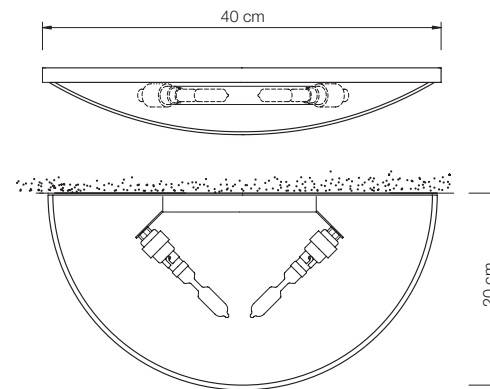
Wandleuchte

Breite: 40 cm
Schirm: Glas weiß-opal
Glasabdeckung nach oben
Fassung: 2 x B15d, max. je 150 W
Leuchtmittel: 2 x OSRAM HALOLUX CERAM ECO
100 W inkl.

VEA – Ms Messing poliert, lackiert
VEA – Mt Messing matt gebürstet, lackiert
VEA – Ni Messing vernickelt
VEA – Nm Messing vernickelt, matt gebürstet
VEA – Cr Messing verchromt

Energieklasse: D

Die Leuchte wird verkauft mit einem Leuchtmittel der Klasse D.



VAO

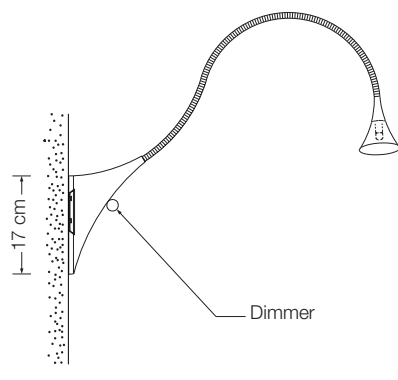
Wandleuchte,
mit flexibler, verstärkter Stahlfeder

Höhe: ca. 44 cm
Schirm: TEFLON weiß, Ø 7 cm
Fassung: GY6.35, max. 20 W / 12 V
Leuchtmittel: OSRAM HALOSTAR IRC 20 W inkl.
Dimmer: integriert

VAO – Ms Messing poliert, lackiert
VAO – Mt Messing matt gebürstet, lackiert
VAO – Ni Messing vernickelt
VAO – Nm Messing vernickelt, matt gebürstet
VAO – Cr Messing verchromt

Energieklasse: C

Die Leuchte wird verkauft mit einem Leuchtmittel der Klasse C.





EREA 55

Deckenleuchte

Höhe: Standard 60 cm
oder nach Angabe
(min. 40 cm bis max. 200 cm)

Schirm: Glas weiß-opal, Ø 55 cm

Fassung: 6 x E14, max. 6 x 60 W

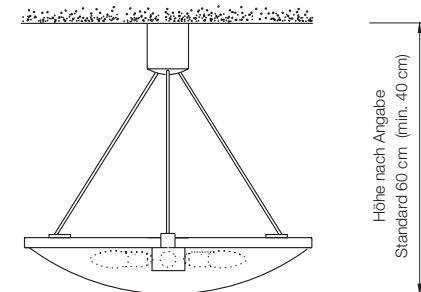
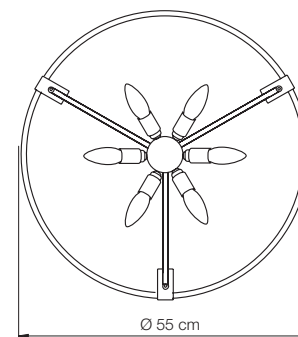
Dimmer: über Hausinstallation oder Casambi möglich*

EREA 55 – Ms Messing poliert, lackiert
 EREA 55 – Mt Messing matt gebürstet, lackiert
 EREA 55 – Ni Messing vernickelt
 EREA 55 – Nm Messing vernickelt, matt gebürstet
 EREA 55 – Cr Messing verchromt

Energieklasse: A++ bis E
 (Abhängig vom eingesetzten Leuchtmittel.)

* Wir empfehlen (unverbindlich) folgende Dimmer Fabrikate:

- GIRA 0307 00/102
- JUNG 1731 DD
- BERKER 2874
- FELLER 40300.RC
- BUSCH-JÄGER 6523U
- ARDITI 027505
- CASAMBI Dimmer 800598 / 800680
- KOPP 8033



EREA 80

Deckenleuchte

Höhe: Standard 100 cm
oder nach Angabe
(min. 60 cm bis max. 200 cm)

Schirm: Glas weiß-opal, Ø 80 cm

Fassung: 6 x E27, max. 6 x 205 W

Dimmer: über Hausinstallation oder Casambi möglich*

EREA 80 – Ms Messing poliert, lackiert

EREA 80 – Mt Messing matt gebürstet, lackiert

EREA 80 – Ni Messing vernickelt

EREA 80 – Nm Messing vernickelt, matt gebürstet

EREA 80 – Cr Messing verchromt

Energieklasse: A++ bis E

(Abhängig vom eingesetzten Leuchtmittel.)

* Wir empfehlen (unverbindlich) folgende Dimmer Fabrikate:

– GIRA 0307 00/102

– JUNG 1731 DD

– BERKER 2874

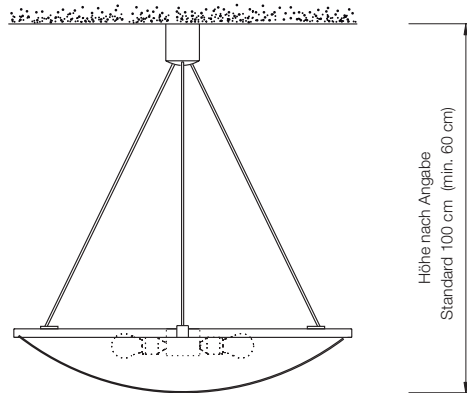
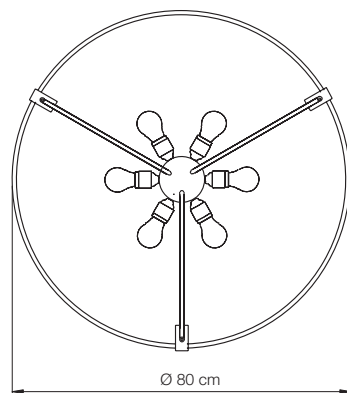
– FELLER 40300.RC

– BUSCH-JÄGER 6523U

– ARDITI 027505

– CASAMBI Dimmer 800598 / 800680

– KOPP 8033





SOLA 80

Deckenleuchte
indirekt und
durch Glasdiffusor direkt strahlend

Höhe: von 36 - 65 cm verstellbar*

Schirm: Metall Ø 80 cm

Fassung: R7s, max. 500 W

Leuchtmittel: OSRAM HALOLINE ECO 400 W inkl.

Dimmer: über Hausinstallation möglich

SOLA 80 – Ms Messing poliert, lackiert

SOLA 80 – Mt Messing matt gebürstet, lackiert

SOLA 80 – Ni Messing vernickelt

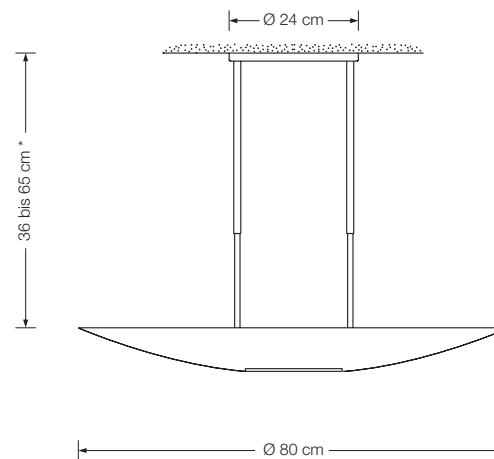
SOLA 80 – Nm Messing vernickelt, matt gebürstet

SOLA 80 – Cr Messing verchromt

Energieklasse: D

Die Leuchte wird verkauft mit einem Leuchtmittel der Klasse D.

* Sonderlänge auf Anfrage



SELA 55

Deckenleuchte, indirektes Licht

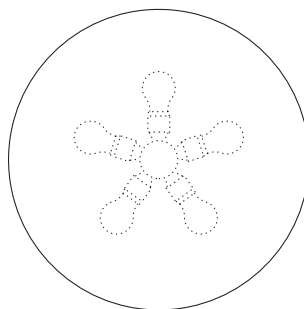
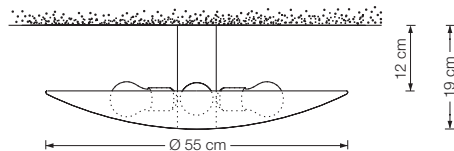
Schirm: Metall Ø 55 cm

Fassung: 5 x E27, max. 5 x 100 W

Dimmer: über Hausinstallation oder Casambi möglich*

- SELA 55 – Ms Messing poliert, lackiert
- SELA 55 – Mt Messing matt gebürstet, lackiert
- SELA 55 – Ni Messing vernickelt
- SELA 55 – Nm Messing vernickelt, matt gebürstet
- SELA 55 – Cr Messing verchromt

Auf Wunsch: 5 x E 27 LED-Leuchtmittel (75 W)
Bitte bei Bestellung angeben.



SELA 40

Deckenleuchte, indirektes Licht

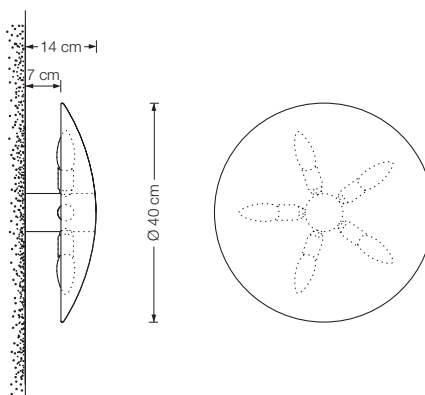
Schirm: Metall Ø 40 cm

Fassung: 5 x E14, max. 5 x 60 W

Dimmer: über Hausinstallation oder Casambi möglich*

- SELA 40 – Ms Messing poliert, lackiert
- SELA 40 – Mt Messing matt gebürstet, lackiert
- SELA 40 – Ni Messing vernickelt
- SELA 40 – Nm Messing vernickelt, matt gebürstet
- SELA 40 – Cr Messing verchromt

Auf Wunsch: 5 x E 14 LED-Leuchtmittel (40 W)
Bitte bei Bestellung angeben.



Sonderlängen (Wand- / Deckenabstand) auf Anfrage

Energieklasse: A++ bis E

(Abhängig vom eingesetzten Leuchtmittel.)

* Wir empfehlen (unverbindlich) folgende Dimmer Fabrikate:

- GIRA 0307 00/102
- JUNG 1731 DD
- BERKER 2874
- FELLER 40300.RC
- BUSCH-JÄGER 6523U
- ARDITI 027505
- CASAMBI Dimmer 800598 / 800680
- KOPP 8033



GELA 40

Wand- / Deckenleuchte

Schirm: Glas weiß-opal, Ø 40 cm
Fassung: 5 x E14, max. 5 x 60 W
Dimmer: über Hausinstallation oder Casambi möglich*

GELA 40 – Ms Messing poliert, lackiert
GELA 40 – Mt Messing matt gebürstet, lackiert
GELA 40 – Ni Messing vernickelt
GELA 40 – Nm Messing vernickelt, matt gebürstet
GELA 40 – Cr Messing verchromt

Auf Wunsch: 5 x E14 LED-Leuchtmittel (60 W)
Bitte bei Bestellung angeben.

Sonderlängen (Wand- / Deckenabstand) auf Anfrage

Energieklasse: A++ bis E
(Abhängig vom eingesetzten Leuchtmittel.)

GELA 80

Deckenleuchte

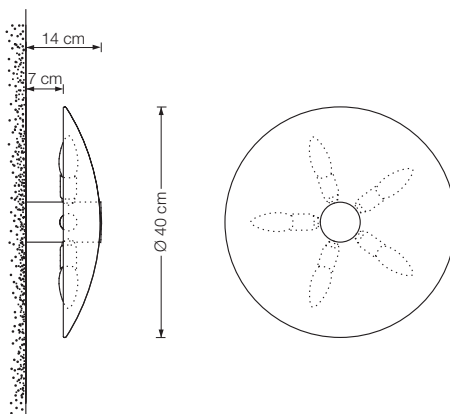
Schirm: Glas weiß-opal, Ø 80 cm
Fassung: 7 x E27, max. 7 x 100 W
Dimmer: über Hausinstallation oder Casambi möglich*

GELA 80 – Ms Messing poliert, lackiert
GELA 80 – Mt Messing matt gebürstet, lackiert
GELA 80 – Ni Messing vernickelt
GELA 80 – Nm Messing vernickelt, matt gebürstet
GELA 80 – Cr Messing verchromt

Auf Wunsch: 7 x E27 LED-Leuchtmittel (75 W)
Bitte bei Bestellung angeben.

Sonderlängen (Wand- / Deckenabstand) auf Anfrage

Energieklasse: A++ bis E
(Abhängig vom eingesetzten Leuchtmittel.)



GELA 55

Deckenleuchte

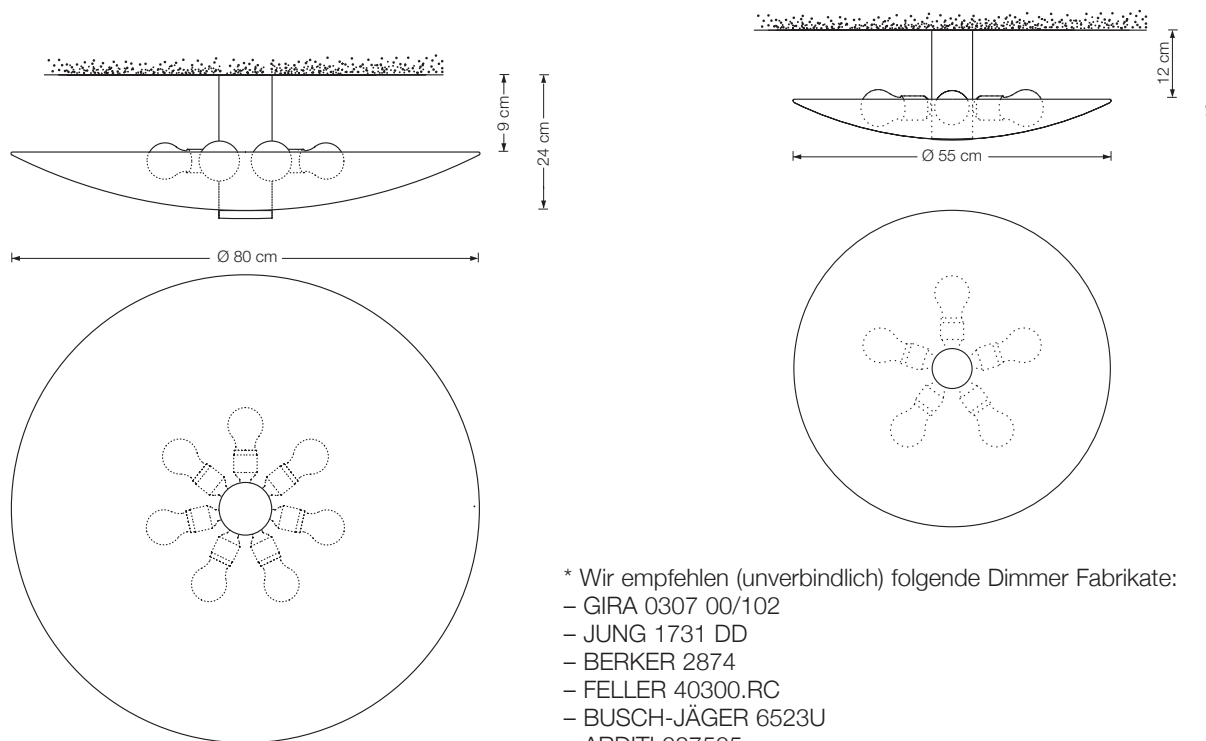
Schirm: Glas weiß-opal, Ø 55 cm
Fassung: 5 x E27, max. 5 x 100 W
Dimmer: über Hausinstallation oder Casambi möglich*

GELA 55 – Ms Messing poliert, lackiert
GELA 55 – Mt Messing matt gebürstet, lackiert
GELA 55 – Ni Messing vernickelt
GELA 55 – Nm Messing vernickelt, matt gebürstet
GELA 55 – Cr Messing verchromt

Auf Wunsch: 5 x E27 LED-Leuchtmittel (75 W)
Bitte bei Bestellung angeben.

Sonderlängen (Wand- / Deckenabstand) auf Anfrage

Energieklasse: A++ bis E
(Abhängig vom eingesetzten Leuchtmittel.)



* Wir empfehlen (unverbindlich) folgende Dimmer Fabrikate:

- GIRA 0307 00/102
- JUNG 1731 DD
- BERKER 2874
- FELLER 40300.RC
- BUSCH-JÄGER 6523U
- ARDITI 027505
- CASAMBI Dimmer 800598 / 800680
- KOPP 8033





OLA 25

Deckenleuchte

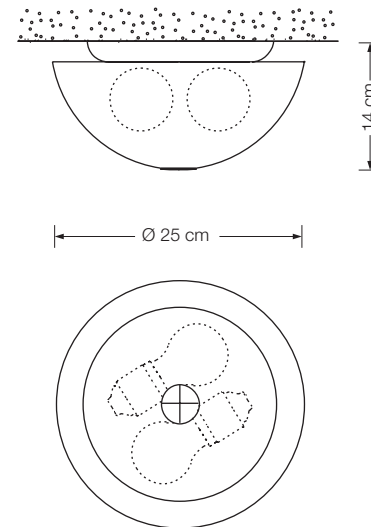
Höhe: 14 cm
Schirm: Glas weiß-opal, Ø 25 cm
Fassung: 2 x E27, max. 2 x 100 W
Leuchtmittel: 2 x OS E27 Parathom, dimmbar
à 1080 Lumen, 2700° K, 11 W \triangleq 75 W inkl.
Dimmer: über Hausinstallation möglich

OLA 25 – Ms Messing poliert, lackiert
OLA 25 – Mt Messing matt gebürstet, lackiert
OLA 25 – Ni Messing vernickelt
OLA 25 – Nm Messing vernickelt, matt gebürstet
OLA 25 – Cr Messing verchromt

Energieklasse: A++ bis E

(Abhängig vom eingesetzten Leuchtmittel.)

Die Leuchte wird verkauft mit einem Leuchtmittel der Klasse A+.



OLA 36

Deckenleuchte

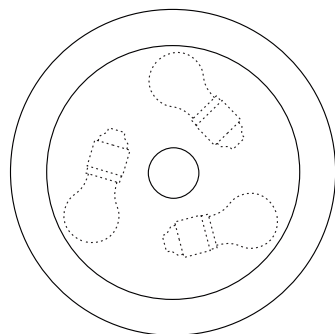
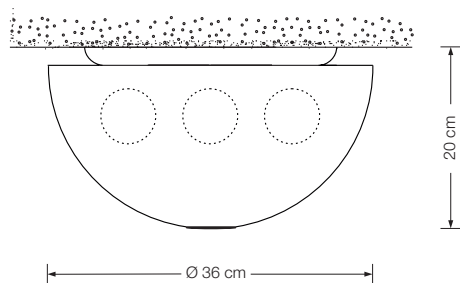
Höhe: 20 cm
Schirm: Glas weiß-opal, Ø 36 cm
Fassung: 3 x E27, max. 3 x 100 W
Leuchtmittel: 3 x OS E27 Parathom, dimmbar
à 1080 Lumen, 2700° K, 11 W \triangleq 75 W inkl.
Dimmer: über Hausinstallation möglich

OLA 36 – Ms Messing poliert, lackiert
OLA 36 – Mt Messing matt gebürstet, lackiert
OLA 36 – Ni Messing vernickelt
OLA 36 – Nm Messing vernickelt, matt gebürstet
OLA 36 – Cr Messing verchromt

Energieklasse: A++ bis E

(Abhängig vom eingesetzten Leuchtmittel.)

Die Leuchte wird verkauft mit einem Leuchtmittel der Klasse A+.





DUOS 36 P – Pendel

Pendelleuchte

Schirm: Metall, Ø 36 cm
Fassung: E27, max. 100 W

DUOS 36 P – Ms Messing poliert, lackiert
DUOS 36 P – Mt Messing matt gebürstet, lackiert
DUOS 36 P – Ni Messing vernickelt
DUOS 36 P – Nm Messing vernickelt, matt gebürstet
DUOS 36 P – Cr Messing verchromt



DUOS 36 M – Mittelzug

Pendelzugleuchte

Schirm: Metall, Ø 36 cm
Fassung: E27, max. 100 W

DUOS 36 M – Ms Messing poliert, lackiert
DUOS 36 M – Mt Messing matt gebürstet, lackiert
DUOS 36 M – Ni Messing vernickelt
DUOS 36 M – Nm Messing vernickelt, matt gebürstet
DUOS 36 M – Cr Messing verchromt



DUOS 36 S – Seitenzug

Pendelzugleuchte

Schirm: Metall, Ø 36 cm
Fassung: E27, max. 100 W

DUOS 36 S – Ms Messing poliert, lackiert
DUOS 36 S – Mt Messing matt gebürstet, lackiert
DUOS 36 S – Ni Messing vernickelt
DUOS 36 S – Nm Messing vernickelt, matt gebürstet
DUOS 36 S – Cr Messing verchromt



DUOS 36 R – Raumzug

Pendelzugleuchte

Schirm: Metall, Ø 36 cm
Fassung: E27, max. 100 W

DUOS 36 R – Ms Messing poliert, lackiert
DUOS 36 R – Mt Messing matt gebürstet, lackiert
DUOS 36 R – Ni Messing vernickelt
DUOS 36 R – Nm Messing vernickelt, matt gebürstet
DUOS 36 R – Cr Messing verchromt

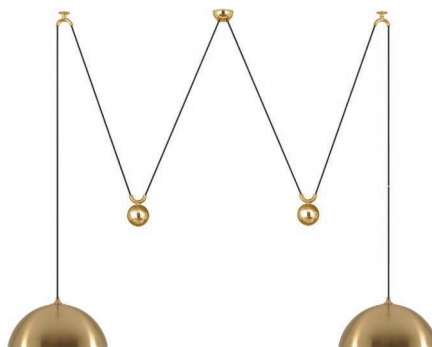


DUOS 36 D – Doppelzug

Pendelzugleuchte

Schirm: Metall, Ø 36 cm
Fassung: 2 x E27, max. 2 x 100 W

DUOS 36 D – Ms Messing poliert, lackiert
DUOS 36 D – Mt Messing matt gebürstet, lackiert
DUOS 36 D – Ni Messing vernickelt
DUOS 36 D – Nm Messing vernickelt, matt gebürstet
DUOS 36 D – Cr Messing verchromt



Energieklasse: A++ bis E
(Abhängig vom eingesetzten Leuchtmittel.)

Textilkabel schwarz. Auf Wunsch: braun, gold, silber.





POSA 36 P – Pendel

Pendelleuchte

Schirm: Glas weiß-opal, Ø 36 cm

Fassung: E27, max. 100 W

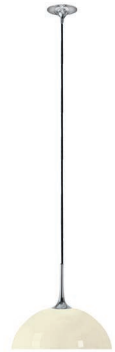
POSA 36 P – Ms Messing poliert, lackiert

POSA 36 P – Mt Messing matt gebürstet, lackiert

POSA 36 P – Ni Messing vernickelt

POSA 36 P – Nm Messing vernickelt, matt gebürstet

POSA 36 P – Cr Messing verchromt



POSA 36 M – Mittelzug

Pendelzugleuchte

Schirm: Glas weiß-opal, Ø 36 cm

Fassung: E27, max. 100 W

POSA 36 M – Ms Messing poliert, lackiert

POSA 36 M – Mt Messing matt gebürstet, lackiert

POSA 36 M – Ni Messing vernickelt

POSA 36 M – Nm Messing vernickelt, matt gebürstet

POSA 36 M – Cr Messing verchromt



POSA 36 S – Seitenzug

Pendelzugleuchte

Schirm: Glas weiß-opal, Ø 36 cm

Fassung: E27, max. 100 W

POSA 36 S – Ms Messing poliert, lackiert

POSA 36 S – Mt Messing matt gebürstet, lackiert

POSA 36 S – Ni Messing vernickelt

POSA 36 S – Nm Messing vernickelt, matt gebürstet

POSA 36 S – Cr Messing verchromt



POSA 36 R – Raumzug

Pendelzugleuchte

Schirm: Glas weiß-opal, Ø 36 cm

Fassung: E27, max. 100 W

POSA 36 R – Ms Messing poliert, lackiert

POSA 36 R – Mt Messing matt gebürstet, lackiert

POSA 36 R – Ni Messing vernickelt

POSA 36 R – Nm Messing vernickelt, matt gebürstet

POSA 36 R – Cr Messing verchromt



POSA 36 D – Doppelzug

Pendelzugleuchte

Schirm: Glas weiß-opal, Ø 36 cm

Fassung: 2 x E27, max. 2 x 100 W

POSA 36 D – Ms Messing poliert, lackiert

POSA 36 D – Mt Messing matt gebürstet, lackiert

POSA 36 D – Ni Messing vernickelt

POSA 36 D – Nm Messing vernickelt, matt gebürstet

POSA 36 D – Cr Messing verchromt



Energieklasse: A++ bis E

(Abhängig vom eingesetzten Leuchtmittel.)

Textilkabel schwarz. Auf Wunsch: braun, gold, silber.





ONOS 55 P – Pendel

Pendelleuchte

Schirm: Metall Ø 55 cm, mit Blending

Fassung: E27, max. 100 W

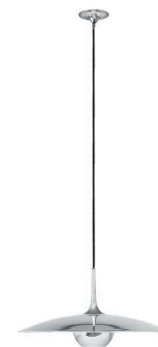
ONOS 55 P – Ms Messing poliert, lackiert

ONOS 55 P – Mt Messing matt gebürstet, lackiert

ONOS 55 P – Ni Messing vernickelt

ONOS 55 P – Nm Messing vernickelt, matt gebürstet

ONOS 55 P – Cr Messing verchromt



ONOS 55 M – Mittelzug

Pendelzugleuchte

Schirm: Metall Ø 55 cm, mit Blending

Fassung: E27, max. 100 W

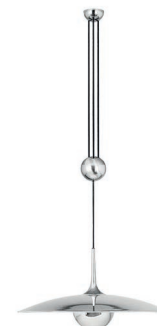
ONOS 55 M – Ms Messing poliert, lackiert

ONOS 55 M – Mt Messing matt gebürstet, lackiert

ONOS 55 M – Ni Messing vernickelt

ONOS 55 M – Nm Messing vernickelt, matt gebürstet

ONOS 55 M – Cr Messing verchromt



ONOS 55 S – Seitenzug

Pendelzugleuchte

Schirm: Metall Ø 55 cm, mit Blending

Fassung: E27, max. 100 W

ONOS 55 S – Ms Messing poliert, lackiert

ONOS 55 S – Mt Messing matt gebürstet, lackiert

ONOS 55 S – Ni Messing vernickelt

ONOS 55 S – Nm Messing vernickelt, matt gebürstet

ONOS 55 S – Cr Messing verchromt



ONOS 55 R – Raumzug

Pendelzugleuchte

Schirm: Metall Ø 55 cm, mit Blending

Fassung: E27, max. 100 W

ONOS 55 R – Ms Messing poliert, lackiert

ONOS 55 R – Mt Messing matt gebürstet, lackiert

ONOS 55 R – Ni Messing vernickelt

ONOS 55 R – Nm Messing vernickelt, matt gebürstet

ONOS 55 R – Cr Messing verchromt



ONOS 55 D – Doppelzug

Pendelzugleuchte

Schirm: Metall Ø 55 cm, mit Blending

Fassung: 2 x E27, max. 2 x 100 W

ONOS 55 D – Ms Messing poliert, lackiert

ONOS 55 D – Mt Messing matt gebürstet, lackiert

ONOS 55 D – Ni Messing vernickelt

ONOS 55 D – Nm Messing vernickelt, matt gebürstet

ONOS 55 D – Cr Messing verchromt



Energieklasse: A++ bis E

(Abhängig vom eingesetzten Leuchtmittel.)

Textilkabel schwarz. Auf Wunsch: braun, gold, silber.





ONOS 40 P – Pendel

Pendelleuchte

Schirm: Metall Ø 40 cm, mit Blending

Fassung: E27, max. 100 W

- ONOS 40 P – Ms Messing poliert, lackiert
- ONOS 40 P – Mt Messing matt gebürstet, lackiert
- ONOS 40 P – Ni Messing vernickelt
- ONOS 40 P – Nm Messing vernickelt, matt gebürstet
- ONOS 40 P – Cr Messing verchromt



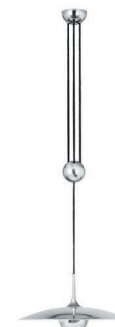
ONOS 40 M – Mittelzug

Pendelzugleuchte

Schirm: Metall Ø 40 cm, mit Blending

Fassung: E27, max. 100 W

- ONOS 40 M – Ms Messing poliert, lackiert
- ONOS 40 M – Mt Messing matt gebürstet, lackiert
- ONOS 40 M – Ni Messing vernickelt
- ONOS 40 M – Nm Messing vernickelt, matt gebürstet
- ONOS 40 M – Cr Messing verchromt



ONOS 40 S – Seitenzug

Pendelzugleuchte

Schirm: Metall Ø 40 cm, mit Blending

Fassung: E27, max. 100 W

- ONOS 40 S – Ms Messing poliert, lackiert
- ONOS 40 S – Mt Messing matt gebürstet, lackiert
- ONOS 40 S – Ni Messing vernickelt
- ONOS 40 S – Nm Messing vernickelt, matt gebürstet
- ONOS 40 S – Cr Messing verchromt



ONOS 40 R – Raumzug

Pendelzugleuchte

Schirm: Metall Ø 40 cm, mit Blending

Fassung: E27, max. 100 W

ONOS 40 R – Ms Messing poliert, lackiert

ONOS 40 R – Mt Messing matt gebürstet, lackiert

ONOS 40 R – Ni Messing vernickelt

ONOS 40 R – Nm Messing vernickelt, matt gebürstet

ONOS 40 R – Cr Messing verchromt



ONOS 40 D – Doppelzug

Pendelzugleuchte

Schirm: Metall Ø 40 cm, mit Blending

Fassung: 2 x E27, max. 2 x 100 W

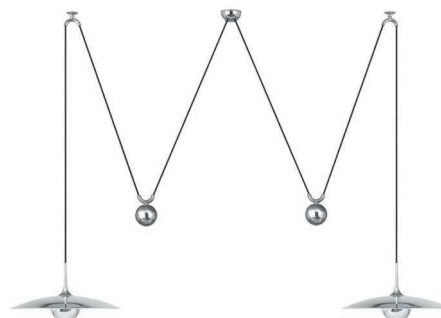
ONOS 40 D – Ms Messing poliert, lackiert

ONOS 40 D – Mt Messing matt gebürstet, lackiert

ONOS 40 D – Ni Messing vernickelt

ONOS 40 D – Nm Messing vernickelt, matt gebürstet

ONOS 40 D – Cr Messing verchromt



Energieklasse: A++ bis E

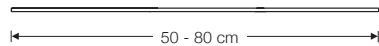
(Abhängig vom eingesetzten Leuchtmittel.)

Textilkabel schwarz. Auf Wunsch: braun, gold, silber.



Deckenschienensystem für Pendelzugleuchten DESY

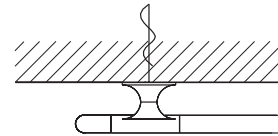
Mit den Elementen dieses Systems sind Deckenschiene für Gruppen von Pendelzugleuchten kombinierbar.
Durch einfaches Umhängen der Schirme können damit – auch zeitweilige – Tischkombinationen
(z.B. lange Tafel, über Eck . . .) beleuchtet werden.



DESY-ST

Stange max. 80 cm lang

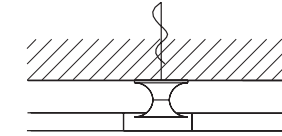
- Ms Messing poliert, lackiert
- Mt Messing matt gebürstet, lackiert
- Ni Messing vernickelt
- Nm Messing vernickelt, matt gebürstet
- Cr Messing verchromt



DESY-E

Endstück

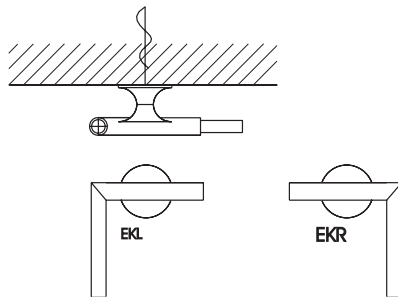
- Ms Messing poliert, lackiert
- Mt Messing matt gebürstet, lackiert
- Ni Messing vernickelt
- Nm Messing vernickelt, matt gebürstet
- Cr Messing verchromt



DESY-M

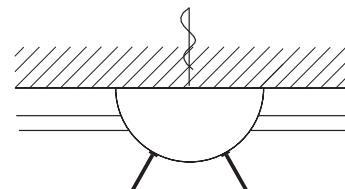
Mittelstück

- Ms Messing poliert, lackiert
- Mt Messing matt gebürstet, lackiert
- Ni Messing vernickelt
- Nm Messing vernickelt, matt gebürstet
- Cr Messing verchromt



- DESY-Ekl Eckstück links (Standard)
- DESY-Ekr Eckstück rechts

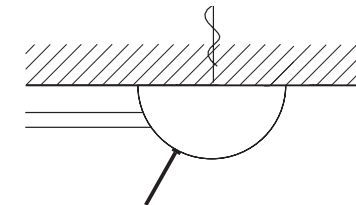
- Ms Messing poliert, lackiert
- Mt Messing matt gebürstet, lackiert
- Ni Messing vernickelt
- Nm Messing vernickelt, matt gebürstet
- Cr Messing verchromt



DESY-D

Baldachin für Kabelauslass Mitte Deckenschiene

- Ms Messing poliert, lackiert
- Mt Messing matt gebürstet, lackiert
- Ni Messing vernickelt
- Nm Messing vernickelt, matt gebürstet
- Cr Messing verchromt

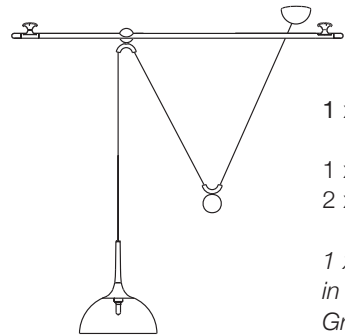
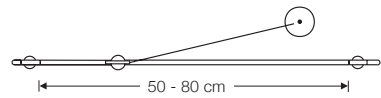


DESY-S

Baldachin für Kabelauslass am Ende der Deckenschiene

- Ms Messing poliert, lackiert
- Mt Messing matt gebürstet, lackiert
- Ni Messing vernickelt
- Nm Messing vernickelt, matt gebürstet
- Cr Messing verchromt

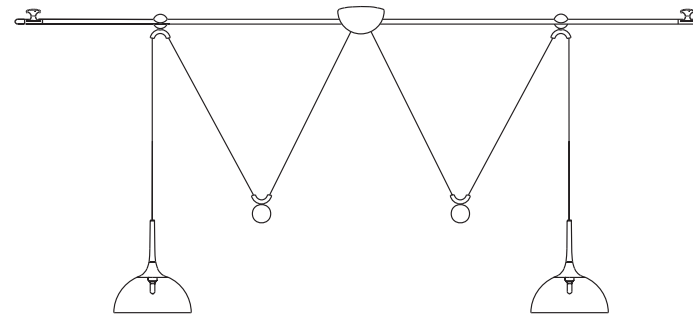
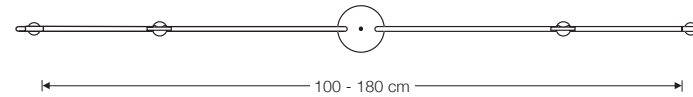
DESY Anwendungsbeispiele



1 x Pendelzugleuchte-S

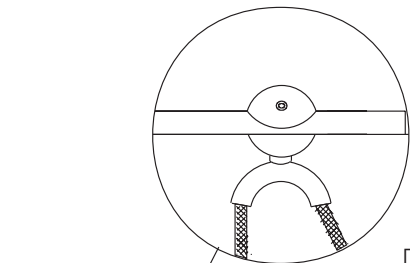
1 x Stange DESY-ST
2 x Endstück DESY-E

1 x externer Deckenbaldachin
in Pendelzugleuchte-S
Grundausrüstung enthalten.

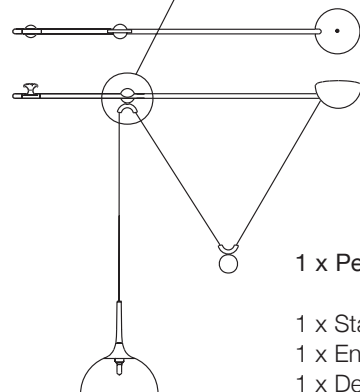


1 x Pendelzugleuchte-D

2 x Stangen DESY-ST
2 x Endstück DESY-E
1 x Deckenbaldachin DESY-D

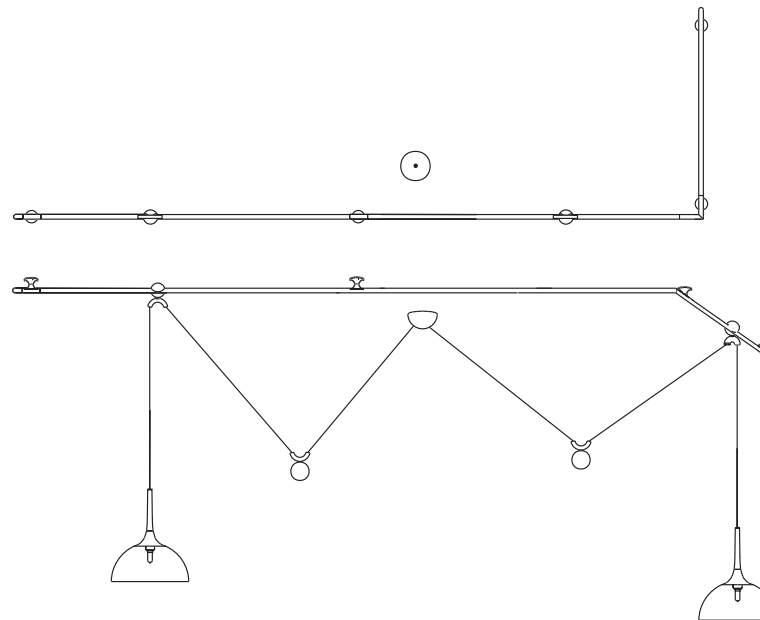


Dieser obere
Kabelumlenker
ist ein
arretierbarer
Haken.



1 x Pendelzugleuchte-S

1 x Stange DESY-ST
1 x Endstück DESY-E
1 x Deckenbaldachin DESY-S



1 x Pendelzugleuchte-D

3 x Stangen DESY-ST
2 x Endstück DESY-E
1 x Mittelstück DESY-M
1 x Eckstück DESY-EK

1 x externer Deckenbaldachin
in Pendelzugleuchte-D
Grundausrüstung enthalten.



P80-1

Pendelleuchte, einzeln höhenverstellbar
 Höhe: von 65 cm – 135 cm (Standard)*
 Baldachin: Ø 6 cm
 Schirm: Ø 8 cm
 Leuchtmittel: LED (20 Watt) inkl.,
 2000 Lumen
 Lichtfarbe: Dim-to-Warm von 3100° - 1850 °K
 Farbwiedergabe: > 90 Ra
 Dimmer: über Hausinstallation möglich**

P80-1 – Ms Messing poliert, lackiert
 P80-1 – Mt Messing matt gebürstet, lackiert
 P80-1 – Ni Messing vernickelt
 P80-1 – Nm Messing vernickelt, matt gebürstet
 P80-1 – Cr Messing verchromt

P80-3

3-fach Pendelleuchte, einzeln höhenverstellbar
 Höhe: 3 x von 65 cm – 135 cm (Standard)*
 Baldachin: 132 cm lang, 8 cm breit, 4 cm hoch
 Schirm: 3 x Ø 8 cm
 Leuchtmittel: 3 x LED (3 x 20 Watt) inkl.,
 6000 Lumen
 Lichtfarbe: Dim-to-Warm von 3100° - 1850 °K
 Farbwiedergabe: > 90 Ra
 Dimmer: über Hausinstallation möglich**

P80-3 – Ms Messing poliert, lackiert
 P80-3 – Mt Messing matt gebürstet, lackiert
 P80-3 – Ni Messing vernickelt
 P80-3 – Nm Messing vernickelt, matt gebürstet
 P80-3 – Cr Messing verchromt

Energieklasse: A++ bis A

* andere Abhängungen auf Anfrage

** z.B. JUNG 1224 LED UDE







PEN 100

Pendelleuchte höhenverstellbar
 beide Leuchtelemente drehbar (360°)

Länge: 100 cm
 Baldachin: 15 x 15 x 5 cm
 Höhe: verstellbar von 80 bis 140 cm (Standard)*
 Leuchtmittel: 2 x LED-Line 150 (insg. ca. 12 Watt) inkl.
 auswechselbar
 ca. 1200 Lumen
 Lichtfarbe: warmweiß 2700 K
 Farbwiedergabe: > 90 Ra
 Dimmer: über Hausinstallation oder Casambi möglich**

PEN 100 – Ms Messing poliert, lackiert
 PEN 100 – Mt Messing matt gebürstet, lackiert
 PEN 100 – Ni Messing vernickelt
 PEN 100 – Nm Messing vernickelt, matt gebürstet
 PEN 100 – Cr Messing verchromt

Energieklasse: A++ bis A

* Folgende Abhängungen auf Anfrage (ohne Aufpreis):

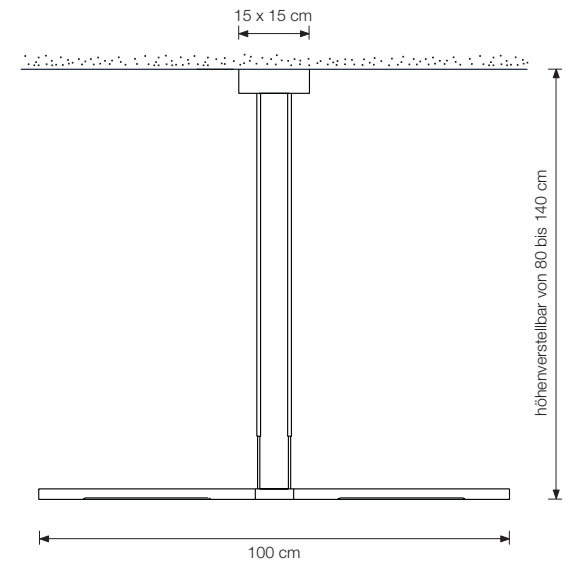
Gesamthöhe 105 – 200 cm

Gesamthöhe 130 – 250 cm

Andere Pendellängen auf Anfrage möglich (mit Aufpreis)

** Wir empfehlen (unverbindlich) folgende Dimmer Fabrikate:

- GIRA 0307 00/102
- JUNG 1731 DD
- BERKER 2874
- FELLER 40300.RC
- BUSCH-JÄGER 6523U
- ARDITI 027505
- CASAMBI Dimmer 800598 / 800680
- KOPP 8033



PEN 121

Pendelleuchte höhenverstellbar

2 äußere Leuchtelemente drehbar (360°)

Länge: 121 cm

Baldachin: 46,5 x 5 x 5 cm

Höhe: verstellbar von 80 bis 140 cm (Standard)*

Leuchtmittel: 3 x LED-Line 150 (insg. ca. 24 Watt) inkl.
auswechselbar
ca. 2200 Lumen

Lichtfarbe: warmweiß 2700 K

Farbwiedergabe: > 90 Ra

Dimmer: über Hausinstallation oder Casambi möglich**

PEN 121 – Ms Messing poliert, lackiert

PEN 121 – Mt Messing matt gebürstet, lackiert

PEN 121 – Ni Messing vernickelt

PEN 121 – Nm Messing vernickelt, matt gebürstet

PEN 121 – Cr Messing verchromt

Energieklasse: A++ bis A

* Folgende Abhängungen auf Anfrage (ohne Aufpreis):

Gesamthöhe 105 – 200 cm

Gesamthöhe 130 – 250 cm

Andere Pendellängen auf Anfrage möglich (mit Aufpreis)

** Wir empfehlen (unverbindlich) folgende Dimmer Fabrikate:

– GIRA 0307 00/102

– JUNG 1731 DD

– BERKER 2874

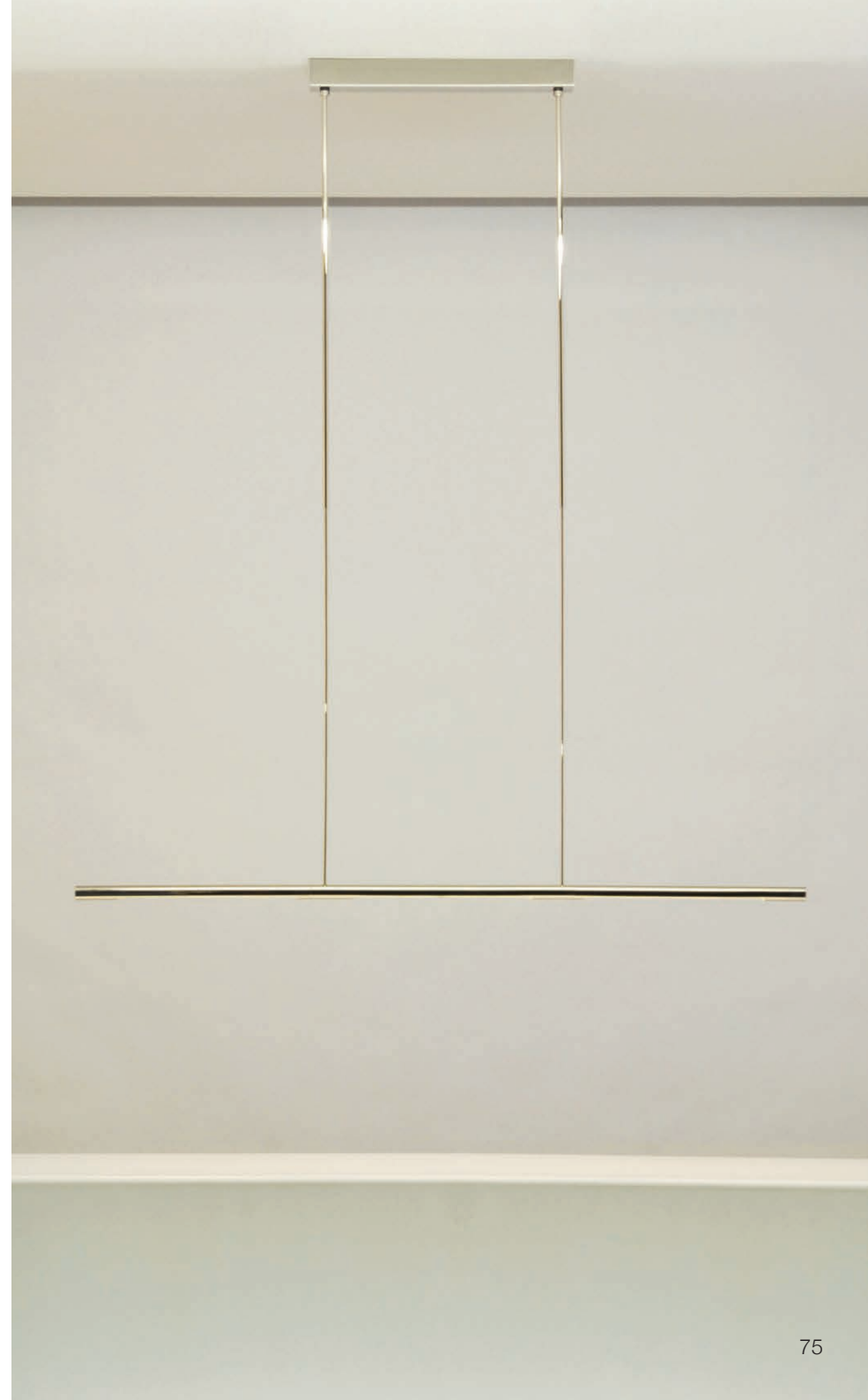
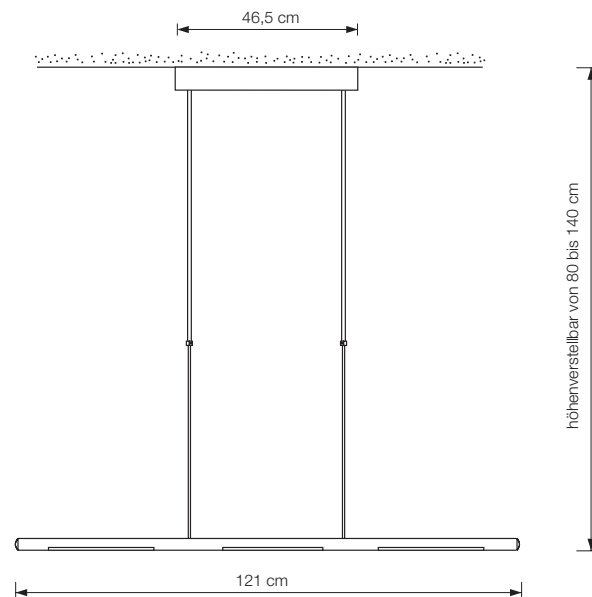
– FELLER 40300.RC

– BUSCH-JÄGER 6523U

– ARDITI 027505

– CASAMBI Dimmer 800598 / 800680

– KOPP 8033





PEN 142

Pendelleuchte höhenverstellbar

alle drei Leuchtelemente drehbar (360°)

Länge: 142 cm

Baldachin: 53 x 5 x 5 cm

Höhe: verstellbar von 80 bis 140 cm (Standard)*

Leuchtmittel: 3 x LED-Line 150 (insg. ca. 24 Watt) inkl.
auswechselbar
ca. 2200 Lumen

Lichtfarbe: warmweiß 2700 K

Farbwiedergabe: > 90 Ra

Dimmer: über Hausinstallation oder Casambi möglich**

PEN 142 – Ms Messing poliert, lackiert

PEN 142 – Mt Messing matt gebürstet, lackiert

PEN 142 – Ni Messing vernickelt

PEN 142 – Nm Messing vernickelt, matt gebürstet

PEN 142 – Cr Messing verchromt

Energieklasse: A++ bis A

* Folgende Abhängungen auf Anfrage (ohne Aufpreis):

Gesamthöhe 105 – 200 cm

Gesamthöhe 130 – 250 cm

Andere Pendellängen auf Anfrage möglich (mit Aufpreis)

** Wir empfehlen (unverbindlich) folgende Dimmer Fabrikate:

– GIRA 0307 00/102

– JUNG 1731 DD

– BERKER 2874

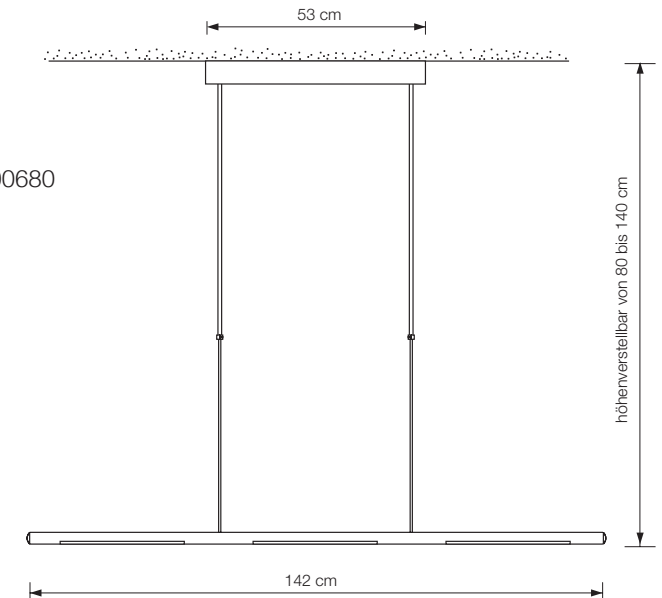
– FELLER 40300.RC

– BUSCH-JÄGER 6523U

– ARDITI 027505

– CASAMBI Dimmer 800598 / 800680

– KOPP 8033







OY

Strahler

allseitig schwenkbar

Höhe Schirm: 8,4 cm

Ø Schirm: 5,5 cm

Ø Wandmontage: 9 cm

Fassung: GU10 (Hochvolt)

Leuchtmittel: LED Spot Retrofit (4,6 Watt) inkl.

dimmbar

auswechselbar

ca. 575 Lumen

Lichtfarbe: warmweiß 2700 K

Farbwiedergabe: > 90 Ra

OY – Ms Messing poliert, lackiert

OY – Mt Messing matt gebürstet, lackiert

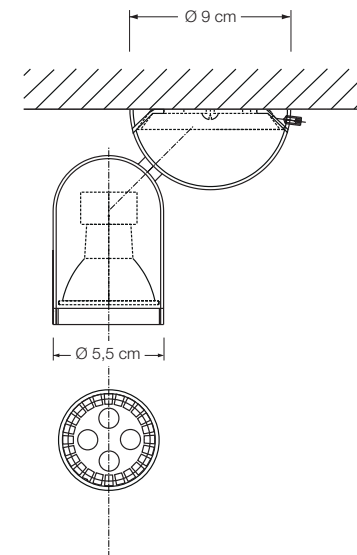
OY – Ni Messing vernickelt

OY – Nm Messing vernickelt, matt gebürstet

OY – Cr Messing verchromt

Energieklasse: A++ bis A

Ersatzleuchtmittel können bei der VS Manufaktur bestellt werden.



OYO

Strahler

allseitig schwenkbar

für Reflektor-Lampen

Ø Wandmontage: ca. 12 cm

Ø Schirm: ca. 13 cm

Fassung: G53

Leuchtmittel: LED Spot (8,5 W $\hat{=}$ 50 W), 24 ° inkl.*

dimmbar

auswechselbar

ca. 450 Lumen

Lichtfarbe: warmweiß 2700 K

Farbwiedergabe: > 90 Ra

OYO – Ms Messing poliert, lackiert

OYO – Mt Messing matt gebürstet, lackiert

OYO – Ni Messing vernickelt

OYO – Nm Messing vernickelt, matt gebürstet

OYO – Cr Messing verchromt

* optional:

LED Spot (8,5 W $\hat{=}$ 50 W), 24 ° - 4000 K

LED Spot (8,5 W $\hat{=}$ 50 W), 40 ° - 2700 K

LED Spot (15,5 W $\hat{=}$ 75 W), 24 ° - 2700 K

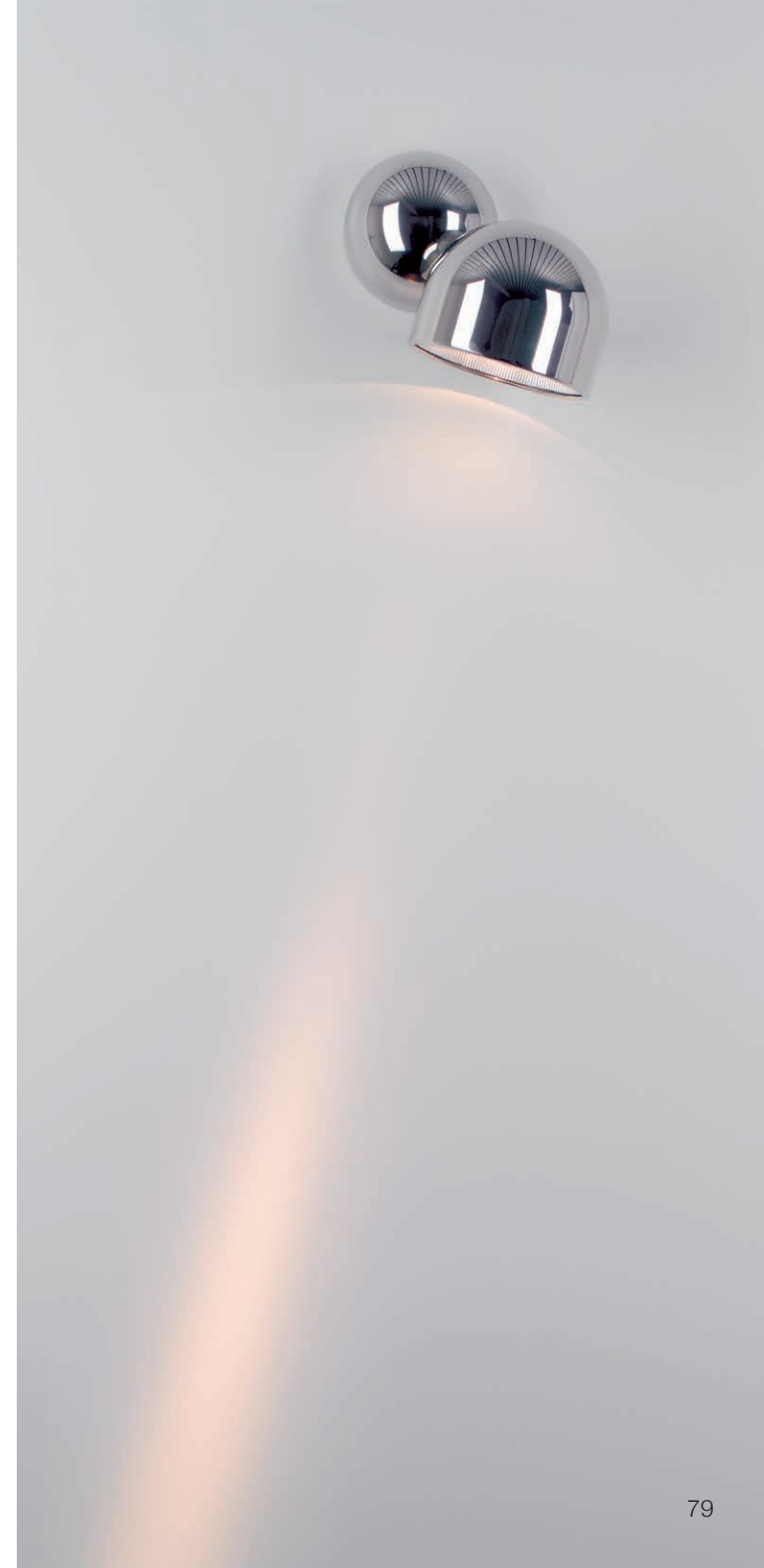
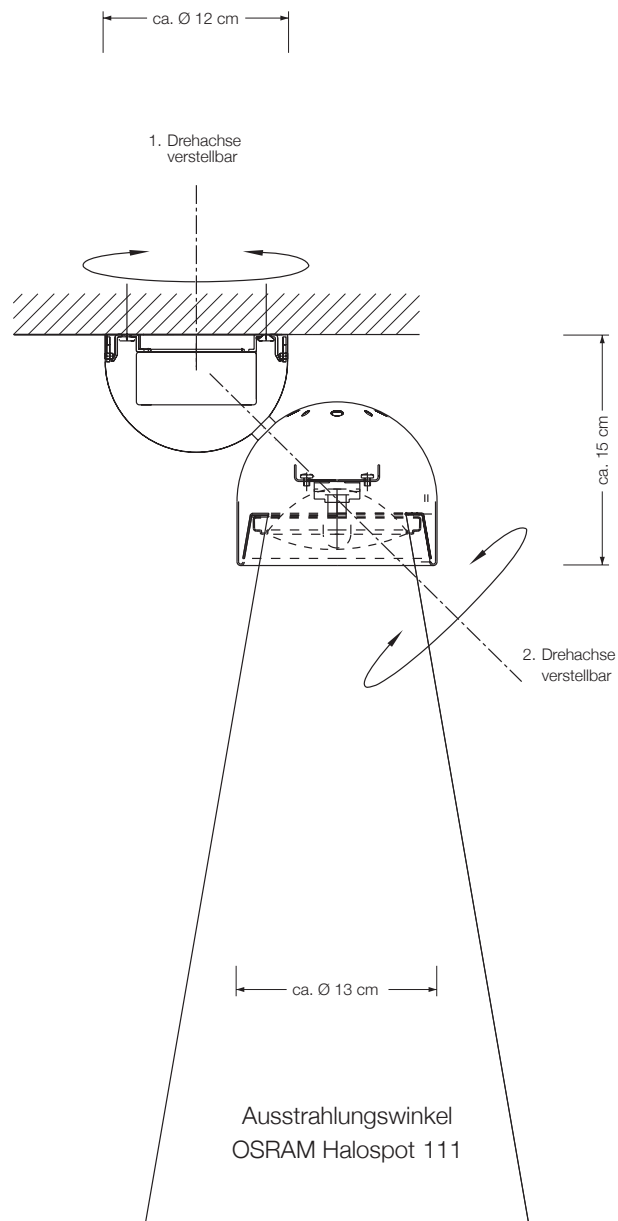
LED Spot (15,5 W $\hat{=}$ 75 W), 24 ° - 4000 K

LED Spot (15,5 W $\hat{=}$ 75 W), 40 ° - 2700 K

Bitte bei Bestellung angeben.

Energieklasse: A

Die Leuchte wird verkauft mit einem Leuchtmittel der Klasse A.





VS Manufaktur
Wahlwiesenstr. 1
D 71711 Steinheim

Tel +49 7144 / 889 110 5
Fax +49 7144 / 889 110 7

www.vs-manufaktur.de
info@vs-manufaktur.de

Modelländerungen in Konstruktion und Ausführung
behalten wir uns ausdrücklich vor.