

VS manufaktur  
licht + objekt



## Handwerk, zeitlos.

Unsere Aufgabe sehen wir darin,  
Leuchten zu fertigen,  
die in funktioneller und formaler Hinsicht  
Bestand haben werden –  
durch handwerklich erstklassige Ausführung  
und zeitlose Gestaltung.

Elektrische Ausrüstung und Lack  
unterliegen individuellem Gebrauch.  
Wir sind aber bereit, unsere Modelle aufzuarbeiten –  
auch noch nach Jahren.

VS manufaktur  
licht + objekt

# Kollektion 2020

Unverbindliche Preisempfehlung zuzüglich Mehrwertsteuer gültig ab 1. Februar 2020.

Ab sofort sind nur noch die in dieser Liste aufgeführten Modelle lieferbar.  
Es gelten ausschließlich die technischen Daten in dieser Preisliste.

## Alphabetischer Index

|           | Seite   |          | Seite   |            | Seite   |
|-----------|---------|----------|---------|------------|---------|
| ALIA      | 47      | LONEA SD | 15      | PIN T      | 36      |
| BEO       | 48      | LOT      | 12      | PIN W dim  | 44      |
| BLOC      | 43      | MESA 18  | 10      | POSA 36    | 64 – 65 |
| CERVANTES | 32      | MESA 24  | 11      | SELA 40    | 57      |
| CINA W.   | 50      | MYOS     | 16      | SELA 55    | 57      |
| DROP      | 22      | MYOS T   | 17      | SOLA 80    | 56      |
| DUOS 36   | 62 – 63 | OKON     | 13      | STE        | 26      |
| ELAS      | 39      | OLA 25   | 60      | TAOS 40    | 18      |
| ELAS S.   | 39      | OLA 36   | 61      | TAOS 55    | 18      |
| ERA 33    | 49      | ONE 58   | 6       | TAOS 40 SD | 19      |
| ERA 40    | 49      | ONE 80   | 7       | TAOS 55 SD | 19      |
| EREA 55   | 54      | ONOS 40  | 68 – 69 | TES        | 42      |
| EREA 80   | 55      | ONOS 55  | 66 – 67 | TOA        | 40      |
| ESA       | 41      | ORA 20   | 38      | TOLED      | 35      |
| GEA       | 46      | ORA 25   | 38      | TOPAN      | 34      |
| GELA 40   | 58 – 59 | OVA      | 8 – 9   | UNA        | 21      |
| GELA 55   | 58 – 59 | OY       | 78      | VAO        | 53      |
| GELA 80   | 58 – 59 | OYO      | 79      | VAYO       | 20      |
| GO 30     | 23      | P80-1    | 72 – 73 | VEA        | 52      |
| INAS      | 28      | P80-3    | 72 – 73 | WED        | 45      |
| INAS SD   | 29      | PEN 100  | 74      | WIN        | 51      |
| LESAN M   | 33      | PEN 121  | 75      | YON        | 30 – 31 |
| LESAN S.  | 33      | PEN 142  | 76 – 77 | YON G      | 30 – 31 |
| LIN       | 27      | PIN      | 24 – 25 | YON T      | 37      |
| LONEA     | 14      | PIN d    | 24 – 25 |            |         |

## Kollektion

|                    | Seite   |
|--------------------|---------|
| Leuchter:          | 6 – 11  |
| Raumstrahler:      | 12 – 20 |
| Bogenstehleuchten: | 21      |
| Leseleuchten:      | 22 – 33 |
| Tischleuchten:     | 34 – 42 |
| Wandleuchten:      | 43 – 53 |
| Deckenleuchten:    | 54 – 61 |
| Pendelzugleuchten: | 62 – 69 |
| Pendelleuchten:    | 72 – 77 |
| Strahler:          | 78 – 79 |

# Preise für Metalloberflächen in Sonderausführung

Zu den in dieser Preisliste genannten Metalloberflächen stehen für die meisten Modelle weitere Sonderoberflächen zur Verfügung:

Hierzu gelten folgende Zuschläge,  
gerechnet auf den Grundpreis Messing (– Ms) oder Nickel (– Ni): \*

|         |   |       |
|---------|---|-------|
| Mp**    | Messing <b>poliert, unlackiert</b> . . . . .                  | + 10% |
| Ni-lack | Messing <b>vernickelt, lackiert</b> . . . . .                 | + 10% |
| Cu      | Messing <b>verkupfert, lackiert</b> . . . . .                 | + 10% |
| Cm      | Messing <b>verkupfert, matt gebürstet, lackiert</b> . . . . . | + 15% |
| Br      | Messing <b>brüniert, lackiert</b> . . . . .                   | + 20% |
| Bd      | Messing <b>dunkel Brüniert, lackiert</b> . . . . .            | + 30% |

Lieferzeiten auf Anfrage

\* Die Preise können je nach Modell und technischer Umsetzbarkeit differieren.

\*\* Mp - Messing poliert, unlackiert:

Messing wird in unserem Haus durch mehrmaliges Schleifen, Polieren, Feinpolieren und anschließendes Abglänzen behandelt.

Diese wertvolle Oberfläche wird traditionell mit Klarlack vor dem Anlaufen geschützt.

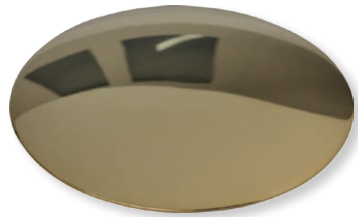
Lack hat jedoch den Nachteil, dass er wesentlich schneller unansehnlich werden kann als das Messing selbst.

Dies ist einer der Gründe, weshalb wir die Oberfläche Messing poliert, unlackiert anbieten. Unlackiertes Messing lässt sich mit einem überall erhältlichen Metallpolish, wie z.B. „Sidol“, jederzeit ohne großen Aufwand regenerieren.

Die weiße Farbe dieses alten Hausmittels rührt von einem feinen Kalkzusatz her, den man aus früheren Zeiten als Wiener Kalk kennt (daher der Ausdruck „wienern“).

Dieser ist gebunden mit schwerem Palmöl, welches nach der Behandlung als sehr wirkungsvoller Anlaufschutz über längere Zeit dient.

## Oberflächen



Ms  
Messing poliert, lackiert



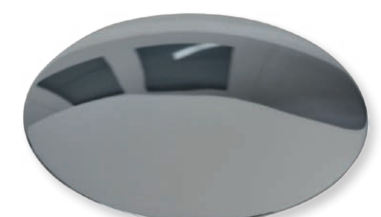
Mt  
Messing matt gebürstet, lackiert



Ni  
Messing vernickelt

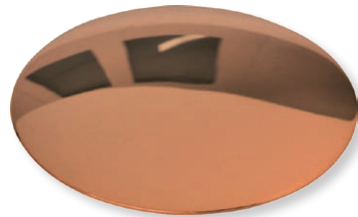


Nm  
Messing vernickelt, matt gebürstet



Cr  
Messing verchromt

## Sonderoberflächen



Cu  
Messing verkupfert, lackiert



Cm  
Messing verkupfert,  
matt gebürstet, lackiert



Br  
Messing brüniert, lackiert



Bd  
Messing dunkel brüniert, lackiert

### Anmerkung:

Die Sonderoberflächen „Mp – Messing poliert, unlackiert“ und „Ni-lack – Messing vernickelt, lackiert“ sehen optisch gleich aus, wie „Messing poliert, lackiert“ und „Messing vernickelt, unlackiert“.



## ONE 58

Pendelleuchte dimmbar, höheneinstellbar

Höhe: von 0,5 bis 2 m einstellbar (Standard)\*

Ø Ring: 58 cm

Ø Baldachin: 25 cm

Leuchtmittel: LED (31,4 Watt) mit Diffusor inkl.  
Licht nach oben und unten  
ca. 3020 Lumen

Lichtfarbe: warmweiß 2700 K

Farbwiedergabe: > 90 Ra

Dimmer: über Hausinstallation oder Casambi möglich\*\*

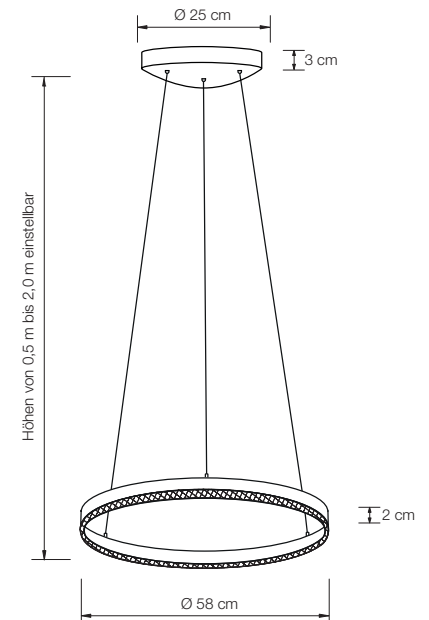
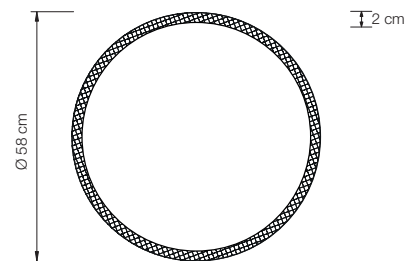
|             |                                    | €      |
|-------------|------------------------------------|--------|
| ONE 58 – Ms | Messing poliert, lackiert          | 2948.– |
| ONE 58 – Mt | Messing matt gebürstet, lackiert   | 3243.– |
| ONE 58 – Ni | Messing vernickelt                 | 2948.– |
| ONE 58 – Nm | Messing vernickelt, matt gebürstet | 3243.– |
| ONE 58 – Cr | Messing verchromt                  | 3243.– |

Energieklasse: A++ bis A.

\* Andere Abhängehöhen auf Anfrage.

\*\* Wir empfehlen (unverbindlich) folgende Dimmer Fabrikate:

- GIRA 0307 00/102
- JUNG 1731 DD
- BERKER 2874
- FELLER 40300.RC
- BUSCH-JÄGER 6523U
- ARDITI 027505
- CASAMBI Dimmer 800598 / 800680
- KOPP 8033



## ONE 80

Pendelleuchte dimmbar, höheneinstellbar

Höhe: von 0,5 bis 2 m einstellbar (Standard)\*

Ø Ring: 81 cm

Ø Baldachin: 25 cm

Leuchtmittel: LED (43 Watt) mit Diffusor inkl.  
Licht nach oben und unten  
ca. 4200 Lumen

Lichtfarbe: warmweiß 2700 K

Farbwiedergabe: > 90 Ra

Dimmer: über Hausinstallation oder Casambi möglich\*\*

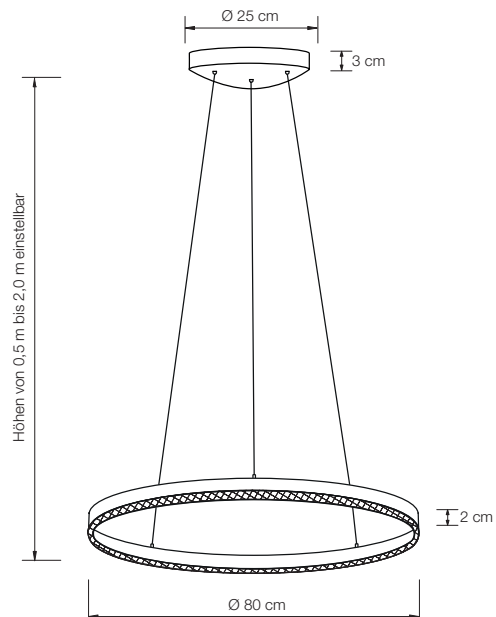
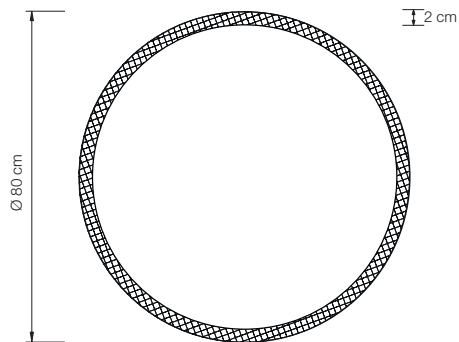
|             |                                    | €      |
|-------------|------------------------------------|--------|
| ONE 80 – Ms | Messing poliert, lackiert          | 3800.– |
| ONE 80 – Mt | Messing matt gebürstet, lackiert   | 4180.– |
| ONE 80 – Ni | Messing vernickelt                 | 3800.– |
| ONE 80 – Nm | Messing vernickelt, matt gebürstet | 4180.– |
| ONE 80 – Cr | Messing verchromt                  | 4180.– |

Energieklasse: A++ bis A.

\* Andere Abhängehöhen auf Anfrage.

\*\* Wir empfehlen (unverbindlich) folgende Dimmer Fabrikate:

- GIRA 0307 00/102
- JUNG 1731 DD
- BERKER 2874
- FELLER 40300.RC
- BUSCH-JÄGER 6523U
- ARDITI 027505
- CASAMBI Dimmer 800598 / 800680
- KOPP 8033





## OVA

Pendelleuchte dimmbar, höheneinstellbar

Höhe: von 1,5 bis 2 m einstellbar (Standard)\*

Oval: 125 cm lang, 47 breit, 4 cm hoch

Baldachin: 47 cm lang, 14 cm breit, 5 cm hoch

Leuchtmittel: LED (60 Watt) mit Diffusor inkl.

Licht nach oben und unten

ca. 3000 Lumen

Lichtfarbe: warmweiß 2700 K

Farbwiedergabe: > 90 Ra

Dimmer: über Hausinstallation oder Casambi möglich\*\*

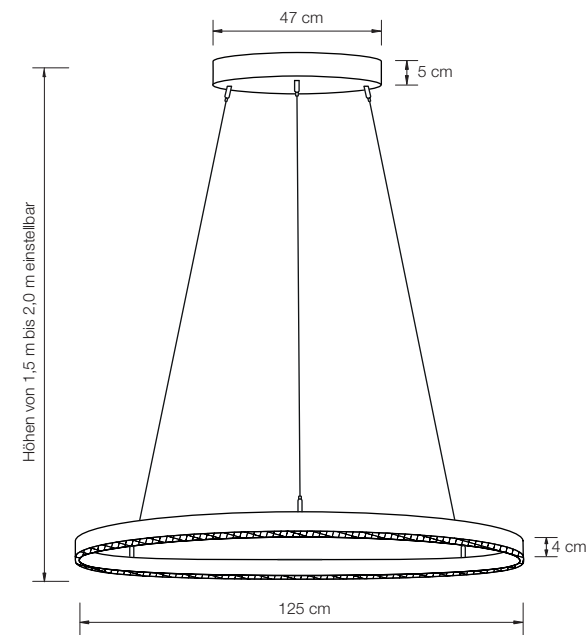
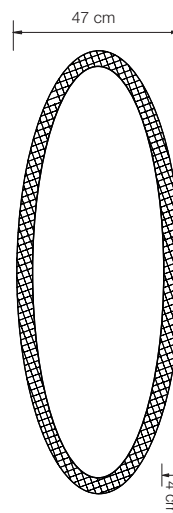
|          |                                    | €      |
|----------|------------------------------------|--------|
| OVA – Ms | Messing poliert, lackiert          | 4900.– |
| OVA – Mt | Messing matt gebürstet, lackiert   | 5390.– |
| OVA – Ni | Messing vernickelt                 | 4900.– |
| OVA – Nm | Messing vernickelt, matt gebürstet | 5390.– |
| OVA – Cr | Messing verchromt                  | 5390.– |

Energieklasse: A++ bis A.

\* Andere Abhängehöhen auf Anfrage, je um 50 cm verstellbar.

\*\* Wir empfehlen (unverbindlich) folgende Dimmer Fabrikate:

- GIRA 0307 00/102
- JUNG 1731 DD
- BERKER 2874
- FELLER 40300.RC
- BUSCH-JÄGER 6523U
- ARDITI 027505
- CASAMBI Dimmer 800598 / 800680
- KOPP 8033









## MESA 18

Leuchter

18 Arme für Steckmontage

Gesamthöhe: von 85 - 305 cm \*

Ø: 88 cm

Fassung: 18 x G4, max. 18 x 20 W / 12 V

Leuchtmittel: 20 x OSRAM HALOSTAR 20 W inkl.

Dimmer: stufenlose Lichtregelung bauseits möglich\*\*

|              |                                    | €      |
|--------------|------------------------------------|--------|
| MESA 18 – Ms | Messing poliert, lackiert          | 3623.– |
| MESA 18 – Mt | Messing matt gebürstet, lackiert   | 3985.– |
| MESA 18 – Ni | Messing vernickelt                 | 3623.– |
| MESA 18 – Nm | Messing vernickelt, matt gebürstet | 3985.– |
| MESA 18 – Cr | Messing verchromt                  | 3985.– |

Energieklasse: C

Die Leuchte wird verkauft mit einem Leuchtmittel der Klasse C.

\* mittels Teleskop-Pendelrohren einstellbar auf:

Gesamthöhe 85 – 125 cm (Standard)

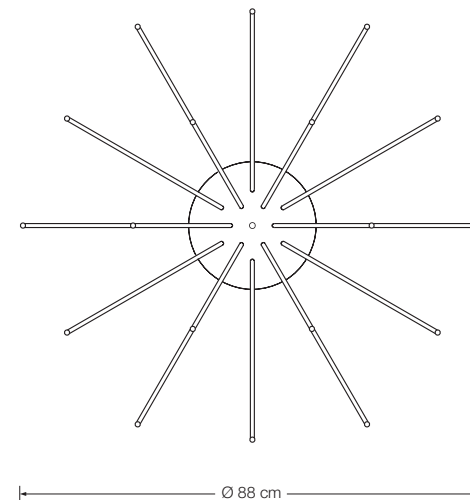
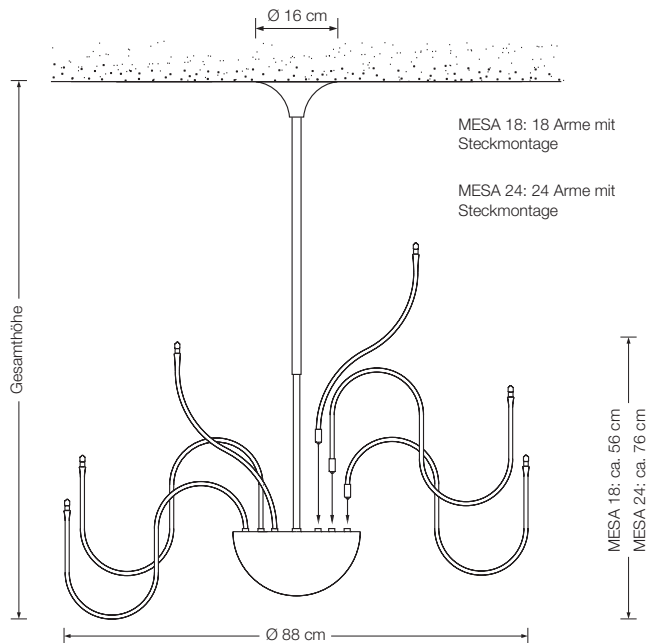
Gesamthöhe 115 – 185 cm

Gesamthöhe 175 – 305 cm

Bitte bei Bestellung angeben.

Andere Pendellängen auf Anfrage.

\*\* Diese Leuchten sind mit 2 elektronischen Transformatoren von je 210 VA Leistung ausgestattet. Eine stufenlose Helligkeitsregelung ist durch Einbau eines dafür geeigneten Dimmers von mindestens 360 VA in die Hausinstallation möglich. Um einen möglichst geräuschfreien Betrieb zu gewährleisten, empfehlen wir den Einbau eines GIRA Tronic Dimmer 030700 oder JUNG Tronic-Drehdimmer 225 T DE.



## MESA 24

Leuchter

24 Arme für Steckmontage

Gesamthöhe: von 95 - 315 cm \*

Ø: 140 cm

Fassung: 24 x G4, max. 24 x 20 W / 12 V

Leuchtmittel: 28 x OSRAM HALOSTAR 20 W inkl.

Dimmer: stufenlose Lichtregelung bauseits möglich\*\*

|              | €                                  |        |
|--------------|------------------------------------|--------|
| MESA 24 – Ms | Messing poliert, lackiert          | 4379.– |
| MESA 24 – Mt | Messing matt gebürstet, lackiert   | 4816.– |
| MESA 24 – Ni | Messing vernickelt                 | 4379.– |
| MESA 24 – Nm | Messing vernickelt, matt gebürstet | 4816.– |
| MESA 24 – Cr | Messing verchromt                  | 4816.– |

Energieklasse: C

Die Leuchte wird verkauft mit einem Leuchtmittel der Klasse C.

\* mittels Teleskop-Pendelrohren einstellbar auf:

Gesamthöhe 95 – 135 cm (Standard)

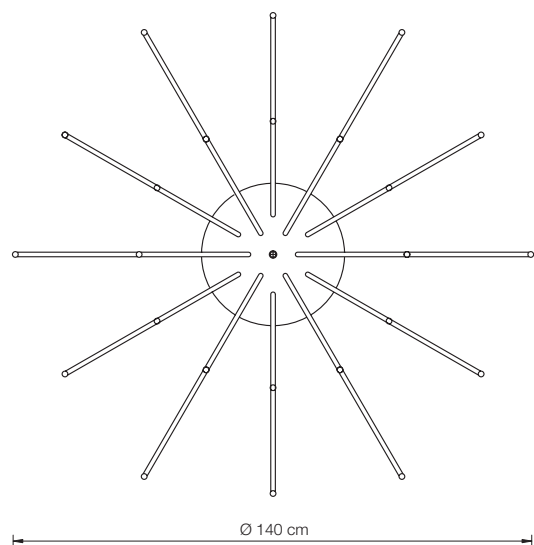
Gesamthöhe 125 – 195 cm

Gesamthöhe 185 – 315 cm

Bitte bei Bestellung angeben.

Andere Pendellängen auf Anfrage.

\*\* Diese Leuchten sind mit 3 elektronischen Transformatoren von je 210 VA Leistung ausgestattet. Eine stufenlose Helligkeitsregelung ist durch Einbau eines dafür geeigneten Dimmers von mindestens 480 VA in die Hausinstallation möglich. Um einen möglichst geräuschfreien Betrieb zu gewährleisten, empfehlen wir den Einbau eines GIRA Tronic Dimmer 030700 oder JUNG Tronic-Drehdimmer 225 T DE.





## LOT

Raumstrahler

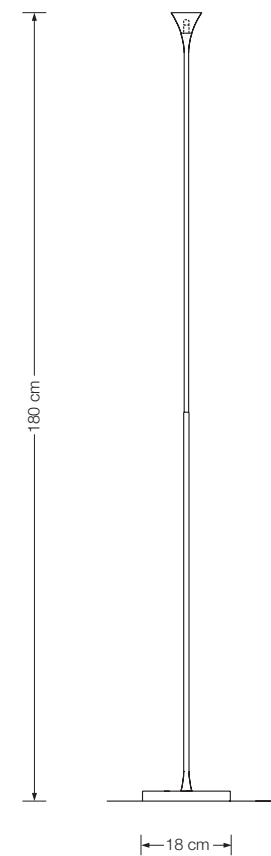
Höhe: 180 cm  
Schirm: TEFLON weiß, Ø 7 cm  
Fassung: GY6.35, max. 50 W / 12 V  
Leuchtmittel: OSRAM HALOSTAR ECO  
35 W  $\hat{=}$  50 W inkl.  
Kabel: 2,5 m  
Dimmer: elektronische Berührungssteuerung\*

|          |                                    | €      |
|----------|------------------------------------|--------|
| LOT – Ms | Messing poliert, lackiert          | 1017.– |
| LOT – Mt | Messing matt gebürstet, lackiert   | 1119.– |
| LOT – Ni | Messing vernickelt                 | 1017.– |
| LOT – Nm | Messing vernickelt, matt gebürstet | 1119.– |
| LOT – Cr | Messing verchromt                  | 1119.– |

\* auf Wunsch mit elektronischem Schiebe-Regler  
Bitte bei Bestellung angeben.

Energieklasse: B

*Die Leuchte wird verkauft mit einem Leuchtmittel der Klasse B.*



## OKON

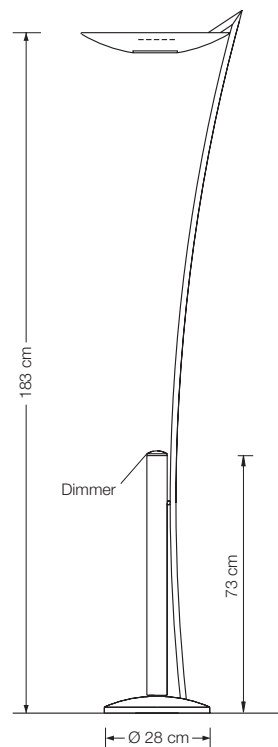
Raumstrahler

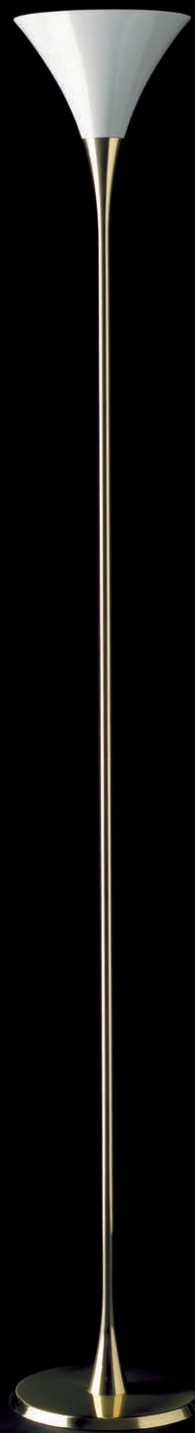
Höhe: 183 cm  
Schirm: Metall Ø 40 cm  
indirekt und  
durch Glasdiffusor direkt strahlend  
Fassung: R7s, max. 500 W  
Leuchtmittel: OSRAM HALOLINE ECO 230 W inkl.  
Kabel: 5 m  
Dimmer: integriert

|           |                                    | €      |
|-----------|------------------------------------|--------|
| OKON – Ms | Messing poliert, lackiert          | 2513.– |
| OKON – Mt | Messing matt gebürstet, lackiert   | 2764.– |
| OKON – Ni | Messing vernickelt                 | 2513.– |
| OKON – Nm | Messing vernickelt, matt gebürstet | 2764.– |
| OKON – Cr | Messing verchromt                  | 2764.– |

Energieklasse: D

*Die Leuchte wird verkauft mit einem Leuchtmittel der Klasse D.*





## LONEA

Raumstrahler

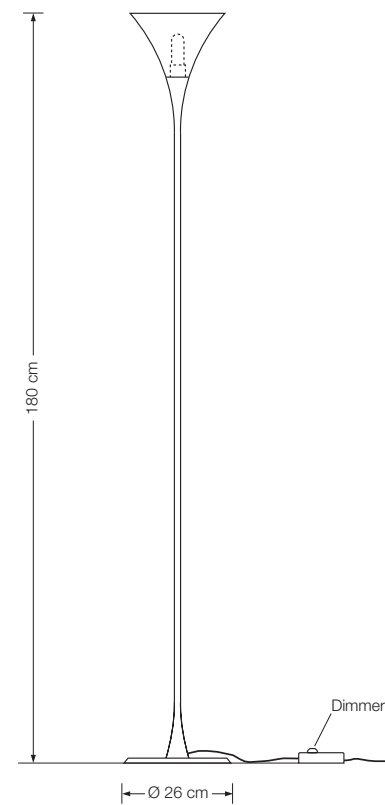
Höhe: 180 cm  
 Schirm: Glas weiß-opal, Ø 23 cm  
 Fassung: E27, max. 250 W  
 Leuchtmittel: 1 x OS E27 Superstar, dimmbar  
 2452 Lumen, 2700° K, 21 W  $\hat{=}$  150 W inkl.  
 Kabel: 3 m  
 Dimmer: in Zuleitung

|            |                                    | €      |
|------------|------------------------------------|--------|
| LONEA – Ms | Messing poliert, lackiert          | 1121.- |
| LONEA – Mt | Messing matt gebürstet, lackiert   | 1234.- |
| LONEA – Ni | Messing vernickelt                 | 1121.- |
| LONEA – Nm | Messing vernickelt, matt gebürstet | 1234.- |
| LONEA – Cr | Messing verchromt                  | 1234.- |

Energieklasse: A++ bis E

(Abhängig vom eingesetzten Leuchtmittel.)

Die Leuchte wird verkauft mit einem Leuchtmittel der Klasse A+.



## LONEA SD

Raumstrahler

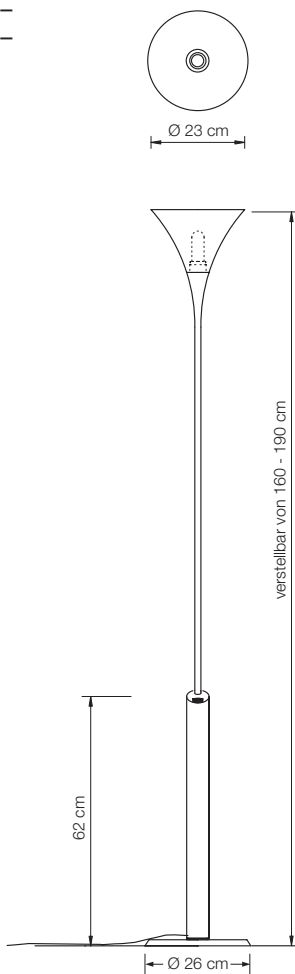
Höhe: verstellbar von 160 - 190 cm  
Schirm: Glas weiß-opal, Ø 23 cm  
Fassung: E27 max. 250 W  
Leuchtmittel: 1 x OS E27 Superstar, dimmbar  
2452 Lumen, 2700° K, 21 W  $\hat{=}$  150 W inkl.  
Kabel: 3 m  
Dimmer: in Bedienhöhe eingebaut

|               |                                    | €      |
|---------------|------------------------------------|--------|
| LONEA SD – Ms | Messing poliert, lackiert          | 1374.- |
| LONEA SD – Mt | Messing matt gebürstet, lackiert   | 1512.- |
| LONEA SD – Ni | Messing vernickelt                 | 1374.- |
| LONEA SD – Nm | Messing vernickelt, matt gebürstet | 1512.- |
| LONEA SD – Cr | Messing verchromt                  | 1512.- |

Energieklasse: A++ bis E

(Abhängig vom eingesetzten Leuchtmittel.)

Die Leuchte wird verkauft mit einem Leuchtmittel der Klasse A+.





## MYOS

Raumstrahler / Leseleuchte

|                            |  |
|----------------------------|--|
| Höhe:                      | 182 cm   |
| Ausladung Leseleuchte:     | ca. 50 cm  |
| Schirm Raumstrahler:       | Glas weiß-opal, Ø 26 cm  |
| Schirm Leseleuchte:        | Metall Ø 12 cm, verstellbar  |
| Fassung Raumstrahler:      | E27, max. 250 W / 230 V  |
| Leuchtmittel Raumstrahler: | 1 x OS E27 Superstar, dimmbar<br>2452 Lumen, 2700° K, 21 W $\hat{=}$ 150 W inkl. |
| Fassung Leseleuchte:       | GY 6.35, max. 50 W / 12 V  |
| Leuchtmittel Leseleuchte:  | OSRAM HALOSTAR ECO 35 W $\hat{=}$ 50 W inkl.                                     |
| Kabel:                     | 4 m  |
| Dimmer:                    | 2 x integriert   |

|           |                                    | €      |
|-----------|------------------------------------|--------|
| MYOS – Ms | Messing poliert, lackiert          | 2134.– |
| MYOS – Mt | Messing matt gebürstet, lackiert   | 2347.– |
| MYOS – Ni | Messing vernickelt                 | 2134.– |
| MYOS – Nm | Messing vernickelt, matt gebürstet | 2347.– |
| MYOS – Cr | Messing verchromt                  | 2347.– |

Glastisch 36 cm Ø, 50 cm hoch, Klarglas 10 mm 300.–

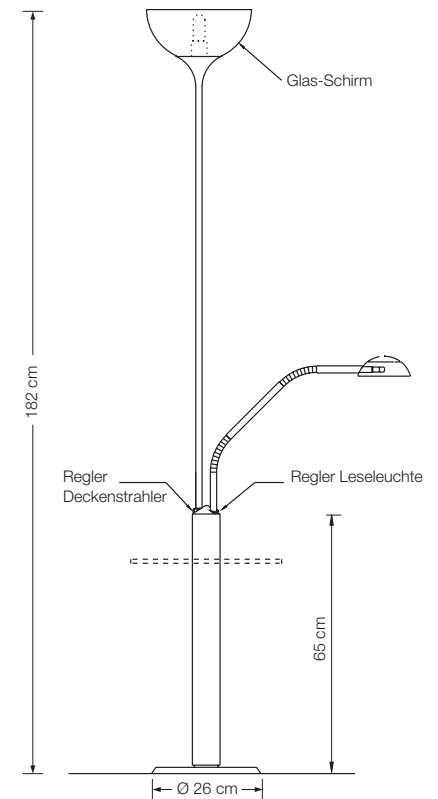
Energieklasse Raumstrahler: A++ bis E

(Abhängig vom eingesetzten Leuchtmittel.)

Die Leuchte wird verkauft mit einem Leuchtmittel der Klasse A+.

Energieklasse Leseleuchte: B

Die Leuchte wird verkauft mit einem Leuchtmittel der Klasse B.





## MYOS T 40

Raumstrahler / Leseleuchte

|                            |  |
|----------------------------|--|
| Höhe:                      | 182 cm   |
| Ausladung Leseleuchte:     | ca. 50 cm  |
| Schirm Raumstrahler:       | Glas weiß-opal, Ø 40 cm  |
| Schirm Leseleuchte:        | Metall Ø 12 cm, verstellbar  |
| Fassung Raumstrahler:      | E27, max. 250 W / 230 V  |
| Leuchtmittel Raumstrahler: | 1 x OS E27 Parathom, dimmbar<br>1080 Lumen, 2700° K, 11 W $\hat{=}$ 75 W inkl. |
| Fassung Leseleuchte:       | GY 6.35, max. 50 W / 12 V  |
| Leuchtmittel Leseleuchte:  | OSRAM HALOSTAR ECO 35 W $\hat{=}$ 50 W inkl.                                   |
| Kabel:                     | 4 m  |
| Dimmer:                    | 2 x integriert   |

|   |                                    | €      |
|---|------------------------------------|--------|
| MYOS T 40 – Ms                                | Messing poliert, lackiert          | 2181.– |
| MYOS T 40 – Mt                                | Messing matt gebürstet, lackiert   | 2399.– |
| MYOS T 40 – Ni                                | Messing vernickelt                 | 2181.– |
| MYOS T 40 – Nm                                | Messing vernickelt, matt gebürstet | 2399.– |
| MYOS T 40 – Cr                                | Messing verchromt                  | 2399.– |
| Glastisch 36 cm Ø, 50 cm hoch, Klarglas 10 mm |                                    | 300.–  |

## MYOS T 55

Raumstrahler / Leseleuchte

|                            |  |
|----------------------------|--|
| Höhe:                      | 182 cm   |
| Ausladung Leseleuchte:     | ca. 50 cm  |
| Schirm Raumstrahler:       | Glas weiß-opal, Ø 55 cm  |
| Schirm Leseleuchte:        | Metall Ø 12 cm, verstellbar  |
| Fassung Raumstrahler:      | E27, max. 250 W / 230 V  |
| Leuchtmittel Raumstrahler: | 1 x OS E27 Parathom, dimmbar<br>1080 Lumen, 2700° K, 11 W $\hat{=}$ 75 W inkl. |
| Fassung Leseleuchte:       | GY 6.35, max. 50 W / 12 V  |
| Leuchtmittel Leseleuchte:  | OSRAM HALOSTAR ECO 35 W $\hat{=}$ 50 W inkl.                                   |
| Kabel:                     | 4 m  |
| Dimmer:                    | 2 x integriert   |

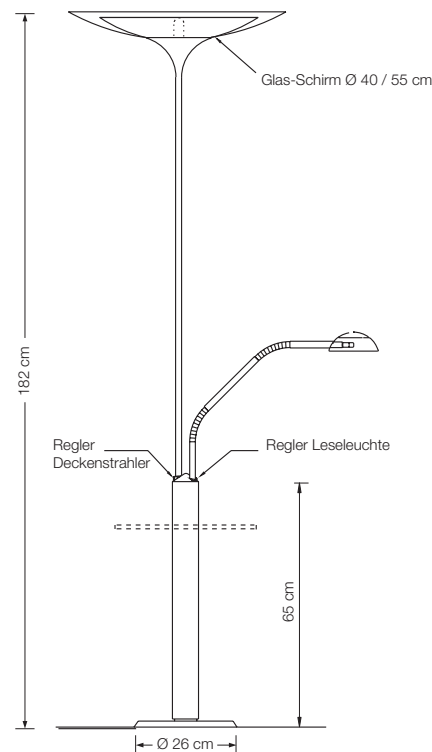
|   |                                    | €      |
|---|------------------------------------|--------|
| MYOS T 55 – Ms                                | Messing poliert, lackiert          | 2188.– |
| MYOS T 55 – Mt                                | Messing matt gebürstet, lackiert   | 2407.– |
| MYOS T 55 – Ni                                | Messing vernickelt                 | 2188.– |
| MYOS T 55 – Nm                                | Messing vernickelt, matt gebürstet | 2407.– |
| MYOS T 55 – Cr                                | Messing verchromt                  | 2407.– |
| Glastisch 36 cm Ø, 50 cm hoch, Klarglas 10 mm |                                    | 300.–  |

Energieklasse Raumstrahler MYOS T 40 / 55: A++ bis E  
(Abhängig vom eingesetzten Leuchtmittel.)

Die Leuchte wird verkauft mit einem Leuchtmittel der Klasse A+.

Energieklasse Leseleuchte MYOS T 40 / 55: B

Die Leuchte wird verkauft mit einem Leuchtmittel der Klasse B.





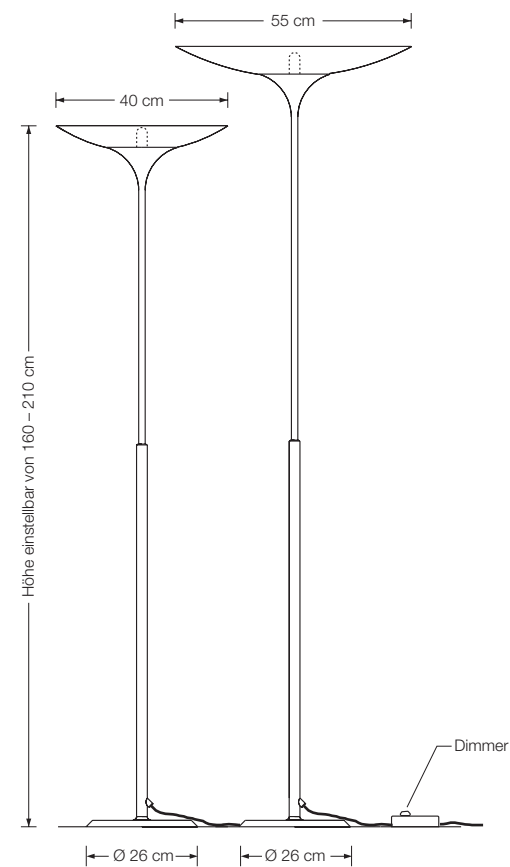
**TAOS 55**  
 Raumstrahler  
 Höhe: einstellbar von 160 - 210 cm  
 Schirm: Glas weiß-opal, Ø 55 cm  
 Fassung: E27, max. 250 W  
 Leuchtmittel: 1 x OS E27 Parathom, dimmbar  
 1080 Lumen, 2700° K, 11 W  $\triangleq$  75 W inkl.  
 Kabel: 3 m  
 Dimmer: in Zuleitung

|              |                                    | €      |
|--------------|------------------------------------|--------|
| TAOS 55 – Ms | Messing poliert, lackiert          | 1244.– |
| TAOS 55 – Mt | Messing matt gebürstet, lackiert   | 1344.– |
| TAOS 55 – Ni | Messing vernickelt                 | 1244.– |
| TAOS 55 – Nm | Messing vernickelt, matt gebürstet | 1344.– |
| TAOS 55 – Cr | Messing verchromt                  | 1344.– |

**TAOS 40**  
 Raumstrahler  
 Höhe: einstellbar von 160 - 210 cm  
 Schirm: Glas weiß-opal, Ø 40 cm  
 Fassung: E27, max. 250 W  
 Leuchtmittel: 1 x OS E27 Parathom, dimmbar  
 1080 Lumen, 2700° K, 11 W  $\triangleq$  75 W inkl.  
 Kabel: 3 m  
 Dimmer: in Zuleitung

|              |                                    | €      |
|--------------|------------------------------------|--------|
| TAOS 40 – Ms | Messing poliert, lackiert          | 1229.– |
| TAOS 40 – Mt | Messing matt gebürstet, lackiert   | 1327.– |
| TAOS 40 – Ni | Messing vernickelt                 | 1229.– |
| TAOS 40 – Nm | Messing vernickelt, matt gebürstet | 1327.– |
| TAOS 40 – Cr | Messing verchromt                  | 1327.– |

Energieklasse TAOS 55 / 40: A++ bis E  
 (Abhängig vom eingesetzten Leuchtmittel.)  
 Die Leuchte wird verkauft mit einem Leuchtmittel der Klasse A+.



### TAOS 55 SD

Raumstrahler

Höhe: verstellbar von 160 - 190 cm  
Schirm: Glas opal-weiß, Ø 55 cm  
Fassung: E27 max. 250 W  
Leuchtmittel: 1 x OS E27 Parathom, dimmbar  
1080 Lumen, 2700° K, 11 W  $\triangleq$  75 W inkl.  
Kabel: 3 m  
Dimmer: in Bedienhöhe eingebaut

|                 |                                    | €      |
|-----------------|------------------------------------|--------|
| TAOS 55 SD – Ms | Messing poliert, lackiert          | 1461.– |
| TAOS 55 SD – Mt | Messing matt gebürstet, lackiert   | 1577.– |
| TAOS 55 SD – Ni | Messing vernickelt                 | 1461.– |
| TAOS 55 SD – Nm | Messing vernickelt, matt gebürstet | 1577.– |
| TAOS 55 SD – Cr | Messing verchromt                  | 1577.– |

### TAOS 40 SD

Raumstrahler

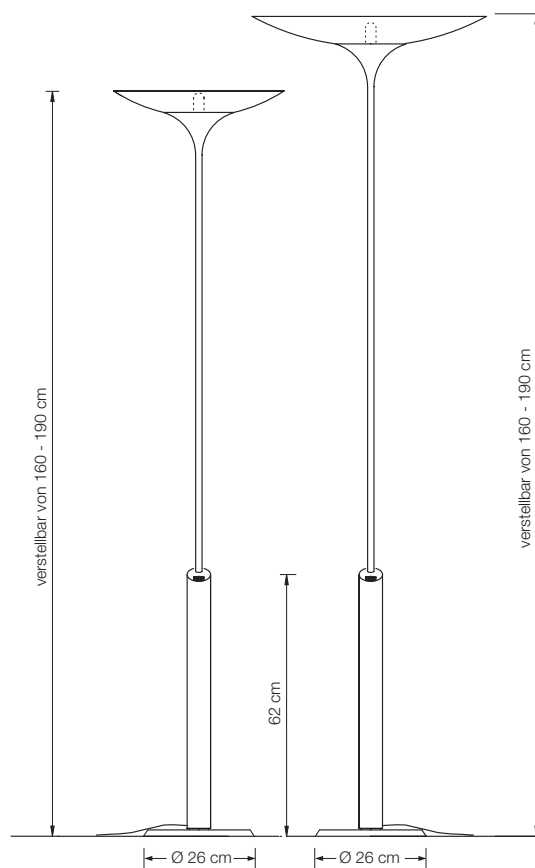
Höhe: verstellbar von 160 - 190 cm  
Schirm: Glas opal-weiß, Ø 40 cm  
Fassung: E27 max. 250 W  
Leuchtmittel: 1 x OS E27 Parathom, dimmbar  
1080 Lumen, 2700° K, 11 W  $\triangleq$  75 W inkl.  
Kabel: 3 m  
Dimmer: in Bedienhöhe eingebaut

|                 |                                    | €      |
|-----------------|------------------------------------|--------|
| TAOS 40 SD – Ms | Messing poliert, lackiert          | 1423.– |
| TAOS 40 SD – Mt | Messing matt gebürstet, lackiert   | 1536.– |
| TAOS 40 SD – Ni | Messing vernickelt                 | 1423.– |
| TAOS 40 SD – Nm | Messing vernickelt, matt gebürstet | 1536.– |
| TAOS 40 SD – Cr | Messing verchromt                  | 1536.– |

Energieklasse TAOS 55 SD / 40 SD: A++ bis E

(Abhängig vom eingesetzten Leuchtmittel.)

Die Leuchte wird verkauft mit einem Leuchtmittel der Klasse A+.





## VAYO

Raumstrahler / Leseleuchte

|                            |  |
|----------------------------|--|
| Höhe:                      | 180 cm   |
| Ausladung Leseleuchte:     | ca. 50 cm  |
| Schirm Raumstrahler:       | Glas weiß-opal, Ø 23 cm  |
| Schirm Leseleuchte:        | TEFLON weiß, Ø 7 cm  |
| Fassung Raumstrahler:      | E27, max. 250 W / 230 V  |
| Leuchtmittel Raumstrahler: | 1 x OS E27 Superstar, dimmbar<br>2452 Lumen, 2700° K, 21 W $\hat{=}$ 150 W inkl. |
| Fassung Leseleuchte:       | GY 6.35, max. 50 W / 12 V  |
| Leuchtmittel Leseleuchte:  | OSRAM HALOSTAR ECO<br>35 W $\hat{=}$ 50 W inkl.                                  |
| Kabel:                     | 4 m  |
| Dimmer:                    | 2 x integriert   |

|           |                                    | €      |
|-----------|------------------------------------|--------|
| VAYO – Ms | Messing poliert, lackiert          | 1571.– |
| VAYO – Mt | Messing matt gebürstet, lackiert   | 1696.– |
| VAYO – Ni | Messing vernickelt                 | 1571.– |
| VAYO – Nm | Messing vernickelt, matt gebürstet | 1696.– |
| VAYO – Cr | Messing verchromt                  | 1696.– |

Glastisch 36 cm Ø, 50 cm hoch, Klarglas 10 mm 300.–

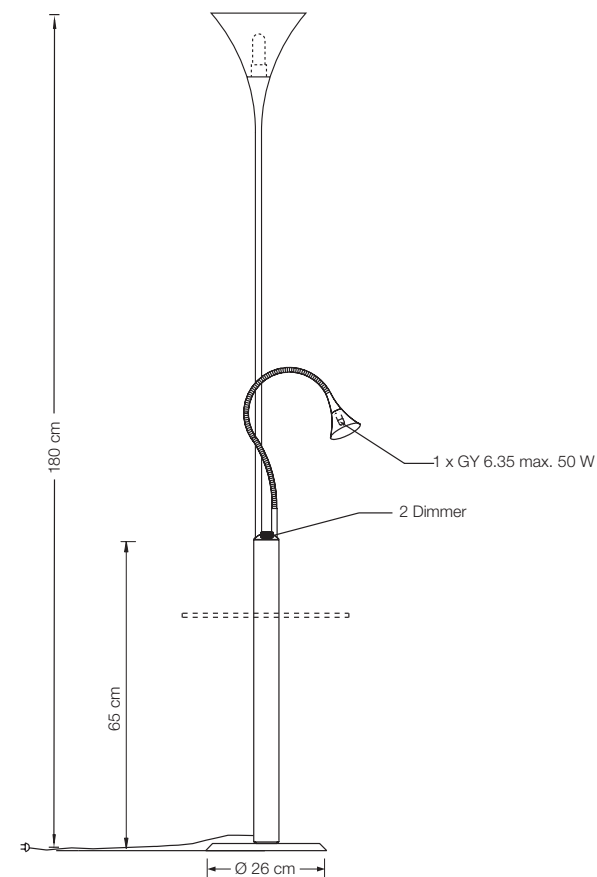
Energieklasse Raumstrahler: A++ bis E

*(Abhängig vom eingesetzten Leuchtmittel.)*

*Die Leuchte wird verkauft mit einem Leuchtmittel der Klasse A+.*

Energieklasse Leseleuchte: B

*Die Leuchte wird verkauft mit einem Leuchtmittel der Klasse B.*



## UNA

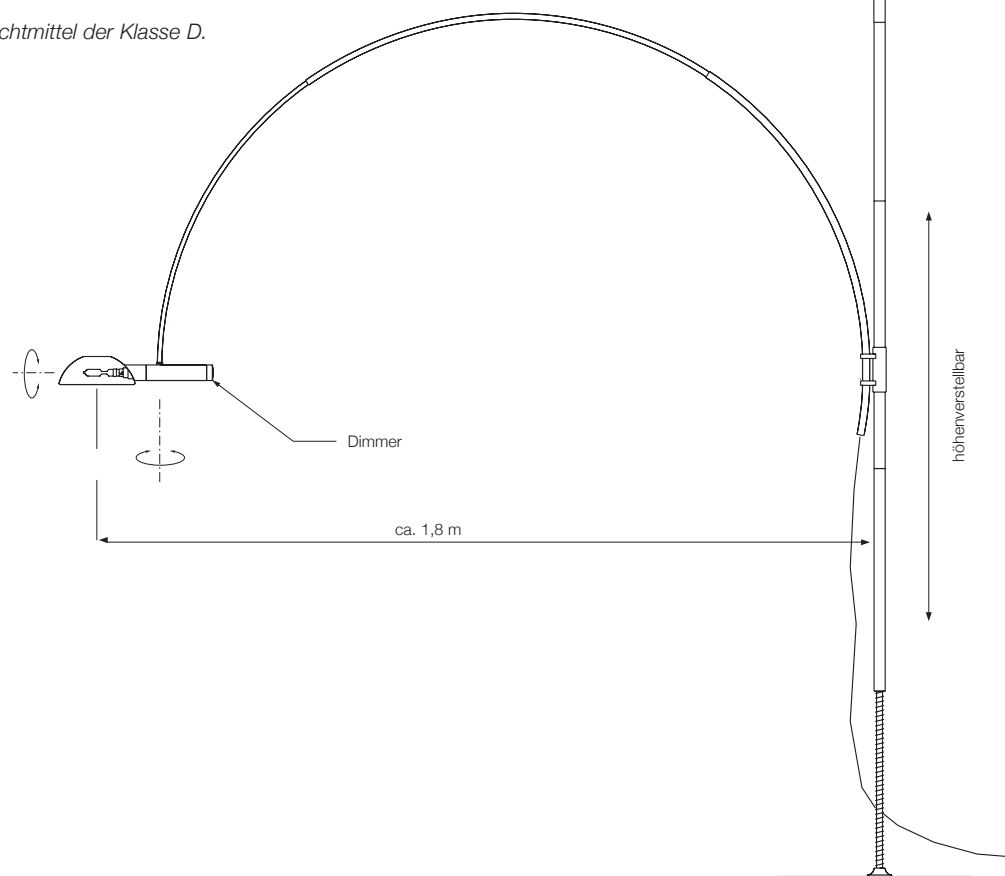
Bogenleuchte  
Boden-Decke-Federstativ  
bis Raumhöhe 3,20 m variabel  
Ausleger höhenverstellbar

Schirm: Metall, Ø 17 cm, drehbar  
Fassung: B15d, max. 250 W  
Leuchtmittel: OSRAM HALOLUX CERAM ECO 150 W inkl.  
Kabel: 5 m  
Dimmer: integriert

|          |                                    | €      |
|----------|------------------------------------|--------|
| UNA – Ms | Messing poliert, lackiert          | 2276.– |
| UNA – Mt | Messing matt gebürstet, lackiert   | 2504.– |
| UNA – Ni | Messing vernickelt                 | 2276.– |
| UNA – Nm | Messing vernickelt, matt gebürstet | 2504.– |
| UNA – Cr | Messing verchromt                  | 2504.– |

Energieklasse: D

Die Leuchte wird verkauft mit einem Leuchtmittel der Klasse D.





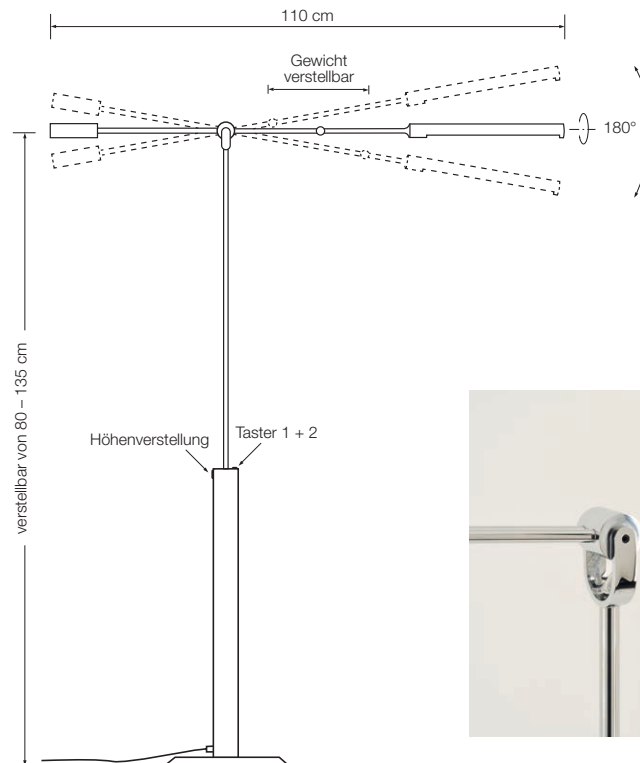
## DROP

Leseleuchte / Klavierleuchte

Höhe: verstellbar von 80 – 135 cm  
 Ausladung: 70 cm von Stativ  
 Schirm: Ø 3 cm, ca. 34 cm lang, 180° drehbar  
 Leuchtmittel: LED-Line TW (ca. 18,6 W) inkl., auswechselbar  
 ca. 1800 Lumen  
 Taster 1: stufenloser Weißwechsel von 2700° – 5700° K  
 Taster 2: An / Aus / Dimmen  
 Farbwiedergabe: > 92 Ra  
 Kabel: 3 m Textil schwarz (Standard)  
 Dimmer: integriert

|           |                                    | €      |
|-----------|------------------------------------|--------|
| DROP – Ms | Messing poliert, lackiert          | 1592.– |
| DROP – Mt | Messing matt gebürstet, lackiert   | 1751.– |
| DROP – Ni | Messing vernickelt                 | 1592.– |
| DROP – Nm | Messing vernickelt, matt gebürstet | 1751.– |
| DROP – Cr | Messing verchromt                  | 1751.– |

Energieklasse: A++ bis A





## GO 30

Leseleuchte

Höhe: verstellbar von 100 cm - 170 cm

Schirm: TEFLON weiß, Ø 10 cm

Fassung: GY6.35

Leuchtmittel: OSRAM HALOSTAR ECO 50 W  $\triangleq$  75 W inkl.

Kabel: 2,5 m

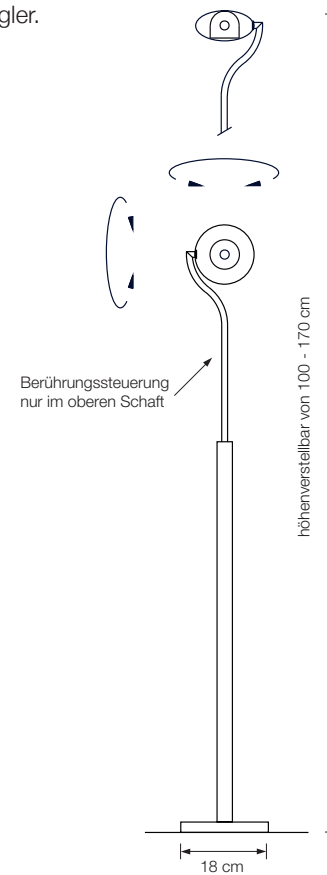
Dimmer: elektronische Berührungssteuerung\*

|            |                                    | €     |
|------------|------------------------------------|-------|
| GO 30 – Ms | Messing poliert, lackiert          | 882.– |
| GO 30 – Mt | Messing matt gebürstet, lackiert   | 966.– |
| GO 30 – Ni | Messing vernickelt                 | 882.– |
| GO 30 – Nm | Messing vernickelt, matt gebürstet | 966.– |
| GO 30 – Cr | Messing verchromt                  | 966.– |

Energieklasse: B

*Die Leuchte wird verkauft mit einem Leuchtmittel der Klasse B.*

\* auf Wunsch mit elektronischem Schiebe-Regler.  
Bitte bei Bestellung angeben.





## PIN

Leseleuchte  
 Höhe: verstellbar von 100 – 135 cm  
 Ausladung: ca. 52 cm  
 Leuchtmittel: LED-Line 150 (ca. 6,4 Watt) inkl.  
 auswechselbar  
 ca. 650 Lumen  
 Lichtfarbe: warmweiß 2700 K  
 Farbwiedergabe: > 90 Ra  
 Kabel: 3 m

|          |                                    | €     |
|----------|------------------------------------|-------|
| PIN – Ms | Messing poliert, lackiert          | 861.– |
| PIN – Mt | Messing matt gebürstet, lackiert   | 945.– |
| PIN – Ni | Messing vernickelt                 | 861.– |
| PIN – Nm | Messing vernickelt, matt gebürstet | 945.– |
| PIN – Cr | Messing verchromt                  | 945.– |

Energieklasse: A++ bis A

## PIN d

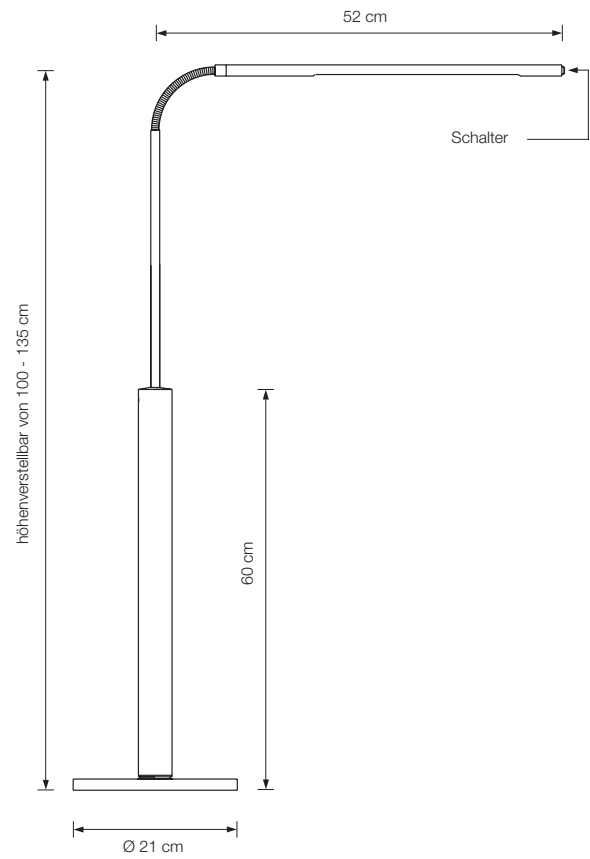
Leseleuchte dimmbar  
 Höhe: verstellbar von 105 – 140 cm  
 Ausladung: ca. 52 cm  
 Leuchtmittel: LED-Line 150 (ca. 8,4 Watt) inkl.  
 auswechselbar  
 ca. 840 Lumen  
 Lichtfarbe: warmweiß 2700 K  
 Farbwiedergabe: > 90 Ra  
 Kabel: 3 m  
 Dimmer: integriert

|            |                                    | €      |
|------------|------------------------------------|--------|
| PIN d – Ms | Messing poliert, lackiert          | 987.–  |
| PIN d – Mt | Messing matt gebürstet, lackiert   | 1082.– |
| PIN d – Ni | Messing vernickelt                 | 987.–  |
| PIN d – Nm | Messing vernickelt, matt gebürstet | 1082.– |
| PIN d – Cr | Messing verchromt                  | 1082.– |

Energieklasse: A++ bis A









## STE

Leseleuchte

Höhe: verstellbar

Schirm: Seide\*

Fassung: E27, max. 150 W

Leuchtmittel: 1 x OS E27 Parathom, dimmbar  
1080 Lumen, 2700° K, 11 W  $\hat{=}$  75 W inkl.

Kabel: 3 m Textil schwarz (Standard)

Dimmer: in Zuleitung

|          |                                    | €      |
|----------|------------------------------------|--------|
| STE – Ms | Messing poliert, lackiert          | 1034.– |
| STE – Mt | Messing matt gebürstet, lackiert   | 1117.– |
| STE – Ni | Messing vernickelt                 | 1034.– |
| STE – Nm | Messing vernickelt, matt gebürstet | 1117.– |
| STE – Cr | Messing verchromt                  | 1117.– |

Energieklasse: A++ bis E

(Abhängig vom eingesetzten Leuchtmittel.)

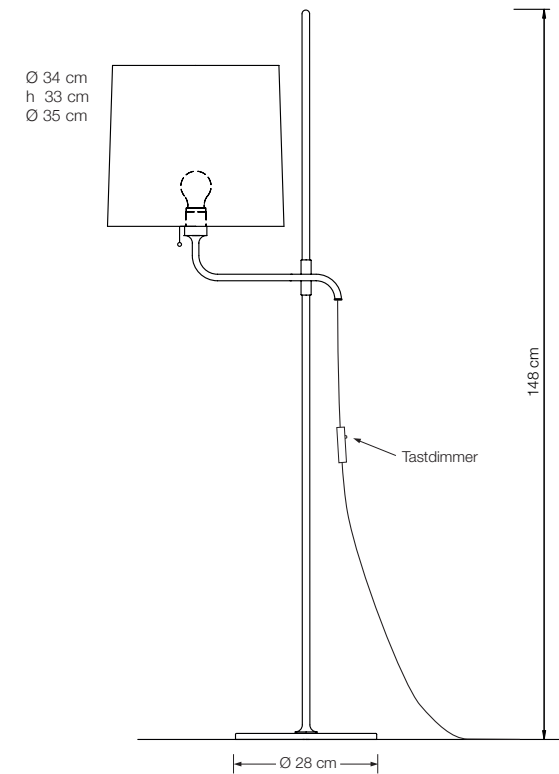
Die Leuchte wird verkauft mit einem Leuchtmittel der Klasse A+.

\* nach Musterkarte VS Manufaktur.

Bei Schirmfertigung aus anderem Material

Mehrpreis nach Aufwand.

Stoffbedarf 120 x 60 cm



## LIN

### Leseleuchte

mit flexibler, speziell verstärkter Stahlfeder

Höhe: ca. 140 cm

Schirm: TEFLON weiß, Ø 7 cm

Fassung: GY 6,35, max. 50 W / 12 V

Leuchtmittel: OSRAM HALOSTAR ECO 35 W  $\hat{=}$  50 W inkl.

Kabel: 2,5 m

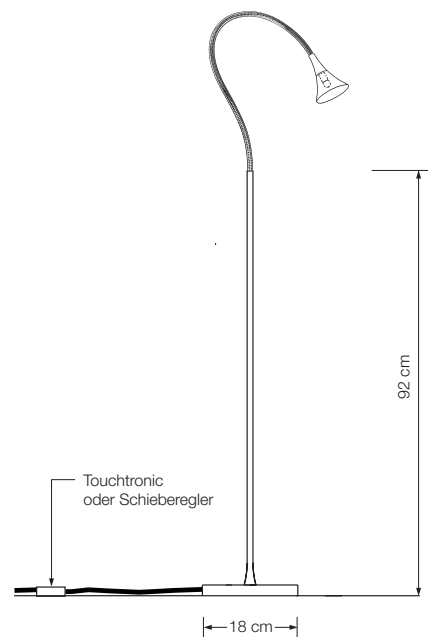
Dimmer: elektronische Berührungssteuerung\*

|          |                                    | €     |
|----------|------------------------------------|-------|
| LIN – Ms | Messing poliert, lackiert          | 877.– |
| LIN – Mt | Messing matt gebürstet, lackiert   | 965.– |
| LIN – Ni | Messing vernickelt                 | 877.– |
| LIN – Nm | Messing vernickelt, matt gebürstet | 965.– |
| LIN – Cr | Messing verchromt                  | 965.– |

Energieklasse: B

*Die Leuchte wird verkauft mit einem Leuchtmittel der Klasse B.*

\* auf Wunsch mit elektronischem Schiebe-Regler  
Bitte bei Bestellung angeben.





## INAS

Leseleuchte

Höhe: verstellbar von 132 - 170 cm  
 Schirm: Seide, konisch oder gerade\*  
 Fassung: E27, max. 150 W  
 Leuchtmittel: 1 x OS E27 Parathom, dimmbar  
 1080 Lumen, 2700° K, 11 W  $\hat{=}$  75 W inkl.  
 Kabel: 4 m  
 Dimmer: in Zuleitung

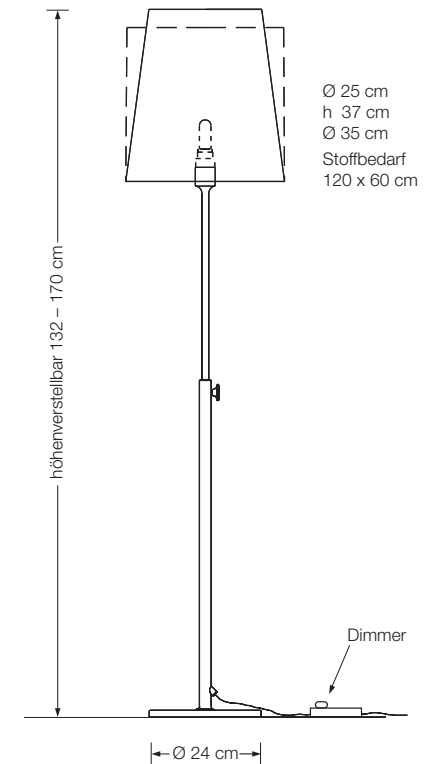
|           |                                    | €      |
|-----------|------------------------------------|--------|
| INAS – Ms | Messing poliert, lackiert          | 1044.– |
| INAS – Mt | Messing matt gebürstet, lackiert   | 1128.– |
| INAS – Ni | Messing vernickelt                 | 1044.– |
| INAS – Nm | Messing vernickelt, matt gebürstet | 1128.– |
| INAS – Cr | Messing verchromt                  | 1128.– |

Energieklasse: A++ bis E

(Abhängig vom eingesetzten Leuchtmittel.)

Die Leuchte wird verkauft mit einem Leuchtmittel der Klasse A+.

\* Bitte gewünschte Form bei Bestellung angeben.  
 Seide nach Musterkarte VS Manufaktur.  
 Bei Schirmfertigung aus anderem Material  
 Mehrpreis nach Aufwand.  
 Stoffbedarf: 120 x 60 cm



## INAS SD

### Leseleuchte

Höhe: einstellbar von 155 bis 185 cm  
Schirm: Seide, konisch oder gerade\*  
Fassung: E27 max. 150 W  
Leuchtmittel: 1 x OS E27 Parathom, dimmbar  
1080 Lumen, 2700° K, 11 W  $\hat{=}$  75 W inkl.  
Kabel: 4 m  
Dimmer: in Bedienhöhe eingebaut

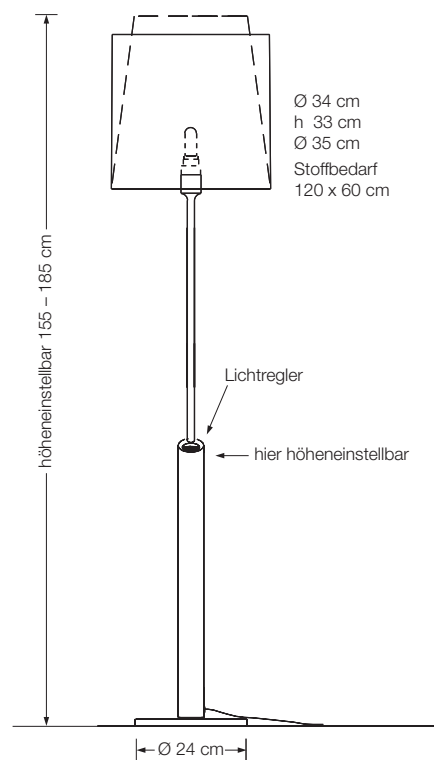
|              |                                    | €      |
|--------------|------------------------------------|--------|
| INAS SD – Ms | Messing poliert, lackiert          | 1281.- |
| INAS SD – Mt | Messing matt gebürstet, lackiert   | 1407.- |
| INAS SD – Ni | Messing vernickelt                 | 1281.- |
| INAS SD – Nm | Messing vernickelt, matt gebürstet | 1407.- |
| INAS SD – Cr | Messing verchromt                  | 1407.- |

Energieklasse: A++ bis E

(Abhängig vom eingesetzten Leuchtmittel.)

Die Leuchte wird verkauft mit einem Leuchtmittel der Klasse A+.

\* Bitte gewünschte Form bei Bestellung angeben.  
Seide nach Musterkarte Florian Schulz.  
Bei Schirmfertigung aus anderem Material  
Mehrpreis nach Aufwand.  
Stoffbedarf: 120 x 60 cm



## YON

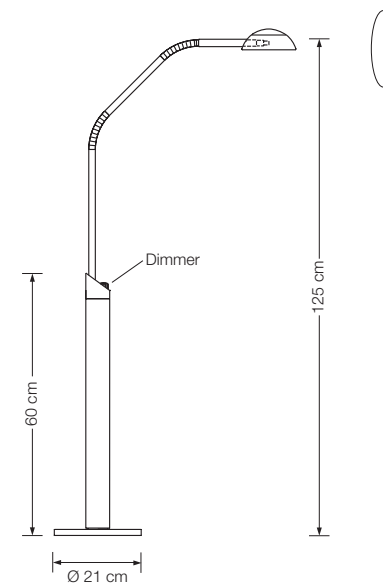
Leseleuchte

Höhe: einstellbar  
Schirm: Metall Ø 12 cm, allseitig verstellbar  
Fassung: GY6.35, max. 50 W / 12 V  
Leuchtmittel: OSRAM HALOSTAR ECO 35 W  $\triangleq$  50 W inkl.  
Kabel: 4 m  
Dimmer: integriert

|          |                                    | €      |
|----------|------------------------------------|--------|
| YON – Ms | Messing poliert, lackiert          | 1197.– |
| YON – Mt | Messing matt gebürstet, lackiert   | 1317.– |
| YON – Ni | Messing vernickelt                 | 1197.– |
| YON – Nm | Messing vernickelt, matt gebürstet | 1317.– |
| YON – Cr | Messing verchromt                  | 1317.– |

Energieklasse: B

Die Leuchte wird verkauft mit einem Leuchtmittel der Klasse B.



## YON G

Leseleuchte

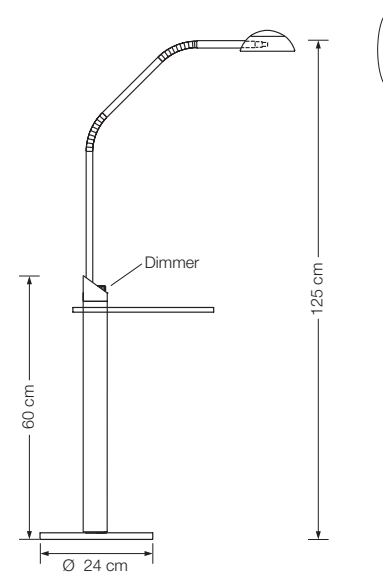
mit Glastischplatte Ø 30 cm, Klarglas

Höhe: einstellbar  
Schirm: Metall Ø 12 cm, allseitig verstellbar  
Fassung: GY6.35, max. 50 W / 12 V  
Leuchtmittel: OSRAM HALOSTAR ECO 35 W  $\triangleq$  50 W inkl.  
Kabel: 4 m  
Dimmer: integriert

|            |                                    | €      |
|------------|------------------------------------|--------|
| YON G – Ms | Messing poliert, lackiert          | 1323.– |
| YON G – Mt | Messing matt gebürstet, lackiert   | 1455.– |
| YON G – Ni | Messing vernickelt                 | 1323.– |
| YON G – Nm | Messing vernickelt, matt gebürstet | 1455.– |
| YON G – Cr | Messing verchromt                  | 1455.– |

Energieklasse: B

Die Leuchte wird verkauft mit einem Leuchtmittel der Klasse B.







## CERVANTES

Leseleuchte

Höhe: verstellbar von 80 - 120 cm

Schirm: Metall, verstellbar

Fassung: E27, max. 100 W

Leuchtmittel: 1 x OS E27 Parathom, dimmbar  
1080 Lumen, 2700° K, 11 W  $\hat{=}$  75 W inkl.

Kabel: 4 m

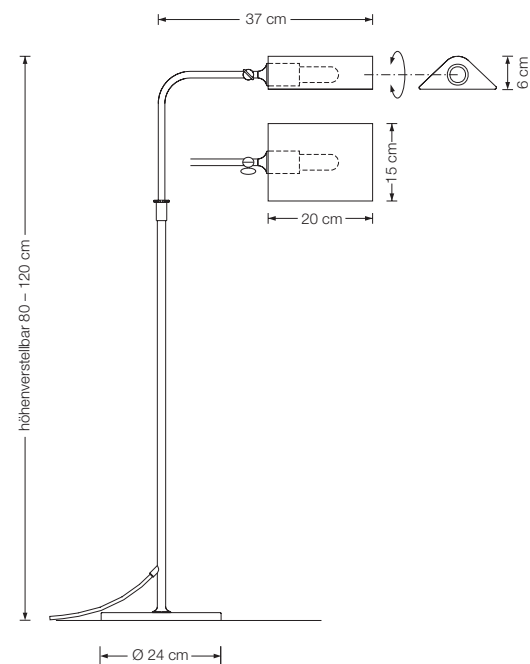
Dimmer: in Zuleitung

|                |                                    | €      |
|----------------|------------------------------------|--------|
| CERVANTES – Ms | Messing poliert, lackiert          | 992.–  |
| CERVANTES – Mt | Messing matt gebürstet, lackiert   | 1092.– |
| CERVANTES – Ni | Messing vernickelt                 | 992.–  |
| CERVANTES – Nm | Messing vernickelt, matt gebürstet | 1092.– |
| CERVANTES – Cr | Messing verchromt                  | 1092.– |

Energieklasse: A++ bis E

(Abhängig vom eingesetzten Leuchtmittel.)

Die Leuchte wird verkauft mit einem Leuchtmittel der Klasse A+.







## LESAN M

Leseleuchte  
 Höhe: verstellbar von 90 - 135 cm  
 Schirm: Metall Ø 28 cm  
 Fassung: E27, max. 100 W  
 Leuchtmittel: 1 x OS E27 Parathom, dimmbar  
 1080 Lumen, 2700° K, 11 W  $\hat{=}$  75 W inkl.  
 Kabel: 3 m  
 Dimmer: in Zuleitung

|              |                                    | €      |
|--------------|------------------------------------|--------|
| LESAN M – Ms | Messing poliert, lackiert          | 1204.– |
| LESAN M – Mt | Messing matt gebürstet, lackiert   | 1325.– |
| LESAN M – Ni | Messing vernickelt                 | 1204.– |
| LESAN M – Nm | Messing vernickelt, matt gebürstet | 1325.– |
| LESAN M – Cr | Messing verchromt                  | 1325.– |

Energieklasse: A++ bis E  
 (Abhängig vom eingesetzten Leuchtmittel.)  
 Die Leuchte wird verkauft mit einem Leuchtmittel der Klasse A+.

## LESAN S

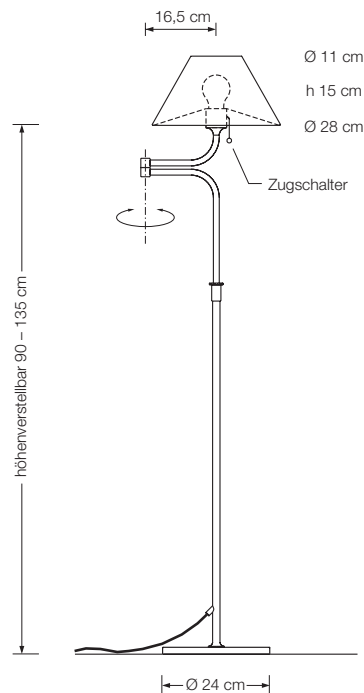
Leseleuchte  
 Höhe: verstellbar von 90 - 135 cm  
 Schirm: Seide\* Ø 28 cm  
 Fassung: E27, max. 100 W  
 Leuchtmittel: 1 x OS E27 Parathom, dimmbar  
 1080 Lumen, 2700° K, 11 W  $\hat{=}$  75 W inkl.  
 Kabel: 3 m  
 Dimmer: in Zuleitung

|              |                                    | €      |
|--------------|------------------------------------|--------|
| LESAN S – Ms | Messing poliert, lackiert          | 1047.– |
| LESAN S – Mt | Messing matt gebürstet, lackiert   | 1120.– |
| LESAN S – Ni | Messing vernickelt                 | 1047.– |
| LESAN S – Nm | Messing vernickelt, matt gebürstet | 1120.– |
| LESAN S – Cr | Messing verchromt                  | 1120.– |

Energieklasse: A++ bis E  
 (Abhängig vom eingesetzten Leuchtmittel.)  
 Die Leuchte wird verkauft mit einem Leuchtmittel der Klasse A+.

\* nach Musterkarte VS Manufaktur.

Bei Schirmfertigung aus anderem Material  
 Mehrpreis nach Aufwand.  
 Stoffbedarf: 50 x 80 cm



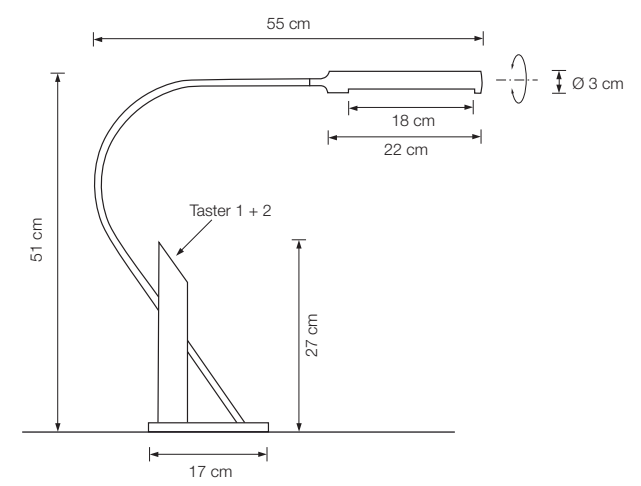


## TOPAN

- Tischleuchte  
 Höhe: 51 cm  
 Ausladung: 55 cm  
 Schirm: Ø 3 cm, ca. 23 cm lang, 180° drehbar  
 Leuchtmittel: LED-Line TW (ca. 12,5 W) inkl., auswechselbar  
 ca. 1330 Lumen  
 Taster 1: stufenloser Weißwechsel von 2700° – 5700° K  
 Taster 2: An / Aus / Dimmen  
 Farbwiedergabe: > 92 Ra  
 Kabel: 3 m Textil schwarz (Standard)  
 Dimmer: integriert

|            |                                    | €      |
|------------|------------------------------------|--------|
| TOPAN – Ms | Messing poliert, lackiert          | 1340.– |
| TOPAN – Mt | Messing matt gebürstet, lackiert   | 1480.– |
| TOPAN – Ni | Messing vernickelt                 | 1340.– |
| TOPAN – Nm | Messing vernickelt, matt gebürstet | 1480.– |
| TOPAN – Cr | Messing verchromt                  | 1480.– |

Energieklasse: A++ bis A



## TOLED

### Arbeits-Tischleuchte

Höhe: 45 cm

Ausladung: 70 cm

Schirm: drehbar

Leuchtmittel: LED-Line 150 (ca. 6 Watt) inkl.  
auswechselbar  
ca. 600 Lumen

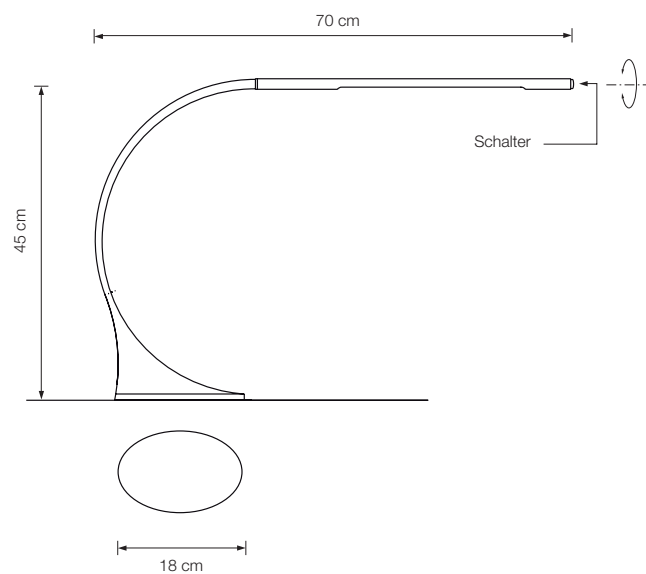
Lichtfarbe: warmweiß 2700 K

Farbwiedergabe: > 90 Ra

Kabel: 2,5 m

|            |                                    | €      |
|------------|------------------------------------|--------|
| TOLED – Ms | Messing poliert, lackiert          | 1340.– |
| TOLED – Mt | Messing matt gebürstet, lackiert   | 1480.– |
| TOLED – Ni | Messing vernickelt                 | 1340.– |
| TOLED – Nm | Messing vernickelt, matt gebürstet | 1480.– |
| TOLED – Cr | Messing verchromt                  | 1480.– |

Energieklasse: A++ bis A





## PIN T

Arbeits-Tischleuchte

Höhe: 45 cm

Ausladung: 70 cm

Schirm: drehbar

Leuchtmittel: LED-Line 150 (ca. 6 Watt) inkl.  
auswechselbar  
ca. 600 Lumen

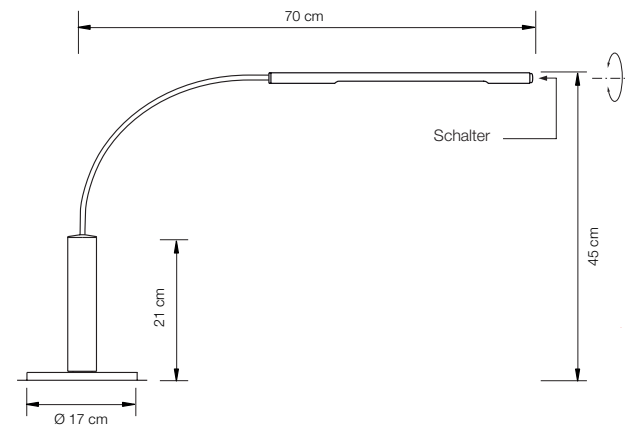
Lichtfarbe: warmweiß 2700 K

Farbwiedergabe: > 90 Ra

Kabel: 3 m

|            |                                    | €     |
|------------|------------------------------------|-------|
| PIN T – Ms | Messing poliert, lackiert          | 882.- |
| PIN T – Mt | Messing matt gebürstet, lackiert   | 966.- |
| PIN T – Ni | Messing vernickelt                 | 882.- |
| PIN T – Nm | Messing vernickelt, matt gebürstet | 966.- |
| PIN T – Cr | Messing verchromt                  | 966.- |

Energieklasse: A++ bis A



## YON T

Tischleuchte

Schirm: Metall Ø 12 cm, verstellbar

Fassung: GY6.35, max. 50 W / 12 V

Leuchtmittel: OSRAM HALOSTAR ECO 35 W  $\hat{=}$  50 W inkl.

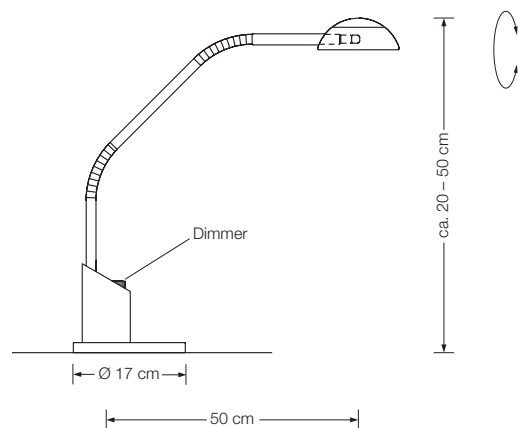
Kabel: 2,5 m

Dimmer: integriert

|            |                                    | €      |
|------------|------------------------------------|--------|
| YON T – Ms | Messing poliert, lackiert          | 1232.– |
| YON T – Mt | Messing matt gebürstet, lackiert   | 1355.– |
| YON T – Ni | Messing vernickelt                 | 1232.– |
| YON T – Nm | Messing vernickelt, matt gebürstet | 1355.– |
| YON T – Cr | Messing verchromt                  | 1355.– |

Energieklasse: B

Die Leuchte wird verkauft mit einem Leuchtmittel der Klasse B.





## ORA 20

Tischleuchte

Messingkugel Ø 20 cm

Höhe: 59 cm

Schirm: Seide\*

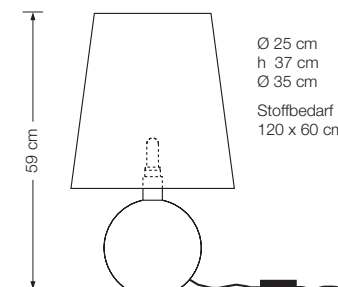
Fassung: E27, max. 150 W

Leuchtmittel: 1 x OS E27 Parathom, dimmbar  
1080 Lumen, 2700° K, 11 W  $\hat{=}$  75 W inkl.

Kabel: 3 m

Dimmer: in Zuleitung

|             |                                    | €      |
|-------------|------------------------------------|--------|
| ORA 20 – Ms | Messing poliert, lackiert          | 928.–  |
| ORA 20 – Mt | Messing matt gebürstet, lackiert   | 1003.– |
| ORA 20 – Ni | Messing vernickelt                 | 928.–  |
| ORA 20 – Nm | Messing vernickelt, matt gebürstet | 1003.– |
| ORA 20 – Cr | Messing verchromt                  | 1003.– |



## ORA 25

Tischleuchte

Messingkugel Ø 25 cm

Höhe: 71 cm

Schirm: Seide\*

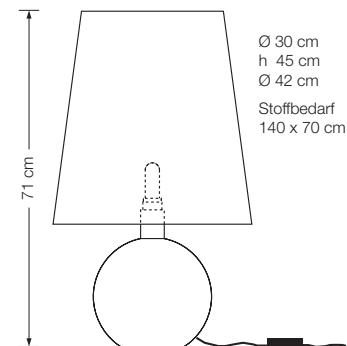
Fassung: E27, max. 150 W

Leuchtmittel: 1 x OS E27 Parathom, dimmbar  
1080 Lumen, 2700° K, 11 W  $\hat{=}$  75 W inkl.

Kabel: 3 m

Dimmer: in Zuleitung

|             |                                    | €      |
|-------------|------------------------------------|--------|
| ORA 25 – Ms | Messing poliert, lackiert          | 1037.– |
| ORA 25 – Mt | Messing matt gebürstet, lackiert   | 1120.– |
| ORA 25 – Ni | Messing vernickelt                 | 1037.– |
| ORA 25 – Nm | Messing vernickelt, matt gebürstet | 1120.– |
| ORA 25 – Cr | Messing verchromt                  | 1120.– |



Energieklasse ORA 20 / 25: A++ bis E

(Abhängig vom eingesetzten Leuchtmittel.)

Die Leuchte wird verkauft mit einem Leuchtmittel der Klasse A+.

\* nach Musterkarte VS Manufaktur.

Bei Schirmfertigung aus anderem Material

Mehrpreis nach Aufwand.

Stoffbedarf ORA 20: 120 x 60 cm

Stoffbedarf ORA 25: 140 x 70 cm

## ELAS

### Tischleuchte

|               |  |
|---------------|--|
| Höhe:         | verstellbar von 50 - 70 cm   |
| Schirm:       | Metall Ø 28 cm   |
| Fassung:      | E27, max. 100 W  |
| Leuchtmittel: | 1 x OS E27 Parathom, dimmbar<br>1080 Lumen, 2700° K, 11 W $\hat{=}$ 75 W inkl. |
| Kabel:        | 2,5 m  |
| Dimmer:       | in Zuleitung   |

|           |                                    | €      |
|-----------|------------------------------------|--------|
| ELAS – Ms | Messing poliert, lackiert          | 933.–  |
| ELAS – Mt | Messing matt gebürstet, lackiert   | 1027.– |
| ELAS – Ni | Messing vernickelt                 | 933.–  |
| ELAS – Nm | Messing vernickelt, matt gebürstet | 1027.– |
| ELAS – Cr | Messing verchromt                  | 1027.– |

Energieklasse: A++ bis E

(Abhängig vom eingesetzten Leuchtmittel.)

Die Leuchte wird verkauft mit einem Leuchtmittel der Klasse A+.

## ELAS S

### Tischleuchte

|               |  |
|---------------|--|
| Höhe:         | verstellbar von 50 - 70 cm   |
| Schirm:       | Seide* Ø 28 cm   |
| Fassung:      | E27, max. 100 W  |
| Leuchtmittel: | 1 x OS E27 Parathom, dimmbar<br>1080 Lumen, 2700° K, 11 W $\hat{=}$ 75 W inkl. |
| Kabel:        | 2,5 m  |
| Dimmer:       | in Zuleitung   |

|             |                                    | €     |
|-------------|------------------------------------|-------|
| ELAS S – Ms | Messing poliert, lackiert          | 717.– |
| ELAS S – Mt | Messing matt gebürstet, lackiert   | 768.– |
| ELAS S – Ni | Messing vernickelt                 | 717.– |
| ELAS S – Nm | Messing vernickelt, matt gebürstet | 768.– |
| ELAS S – Cr | Messing verchromt                  | 768.– |

Energieklasse: A++ bis E

(Abhängig vom eingesetzten Leuchtmittel.)

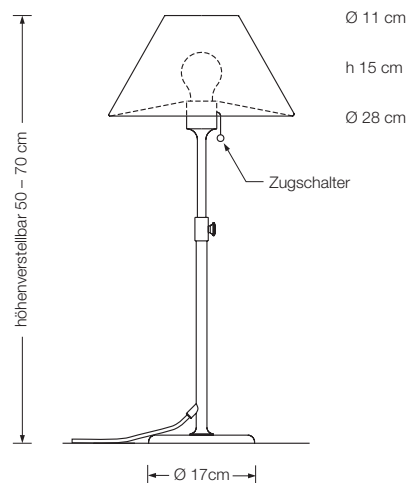
Die Leuchte wird verkauft mit einem Leuchtmittel der Klasse A+.

\* nach Musterkarte VS Manufaktur.

Bei Schirmfertigung aus anderem Material

Mehrpreis nach Aufwand.

Stoffbedarf: 50 x 80 cm





## TOA

### Tischleuchte

mit flexibler, speziell verstärkter Stahlfeder

Höhe: bis max. 50 cm

Schirm: TEFLON weiß, Ø 7 cm

Fassung: GY6.35, max. 20 W / 12 V

Leuchtmittel: OSRAM HALOSTAR ECO 35 W  $\hat{=}$  50 W inkl.

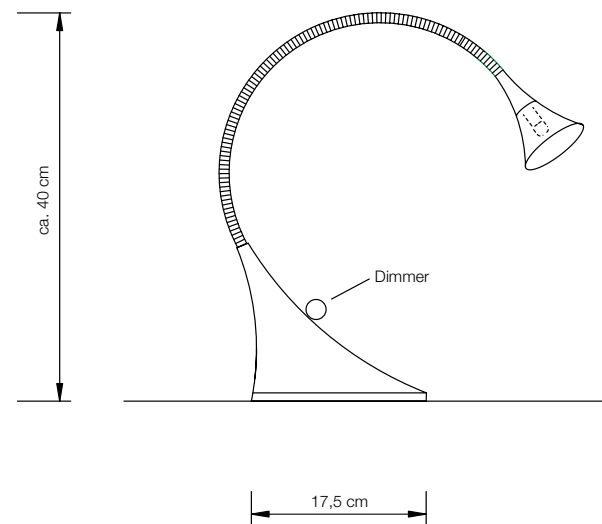
Kabel: 2,5 m

Dimmer: integriert

|          |                                    | €     |
|----------|------------------------------------|-------|
| TOA – Ms | Messing poliert, lackiert          | 814.– |
| TOA – Mt | Messing matt gebürstet, lackiert   | 896.– |
| TOA – Ni | Messing vernickelt                 | 814.– |
| TOA – Nm | Messing vernickelt, matt gebürstet | 896.– |
| TOA – Cr | Messing verchromt                  | 896.– |

Energieklasse: B

Die Leuchte wird verkauft mit einem Leuchtmittel der Klasse B.





## ESA

### Tischleuchte

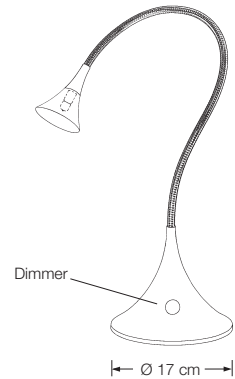
mit flexibler, speziell verstärkter Stahlfeder

Höhe: bis ca. 50 cm  
Schirm: TEFLON weiß, Ø 7 cm  
Fassung: GY6.35, max. 20 W  
Leuchtmittel: OSRAM HALOSTAR IRC 20 W inkl.  
Kabel: 2,5 m  
Dimmer: integriert

|          |                                    | €     |
|----------|------------------------------------|-------|
| ESA – Ms | Messing poliert, lackiert          | 610.– |
| ESA – Mt | Messing matt gebürstet, lackiert   | 671.– |
| ESA – Ni | Messing vernickelt                 | 610.– |
| ESA – Nm | Messing vernickelt, matt gebürstet | 671.– |
| ESA – Cr | Messing verchromt                  | 671.– |

Energieklasse: C

*Die Leuchte wird verkauft mit einem Leuchtmittel der Klasse C.*



## TES

### Tischleuchte

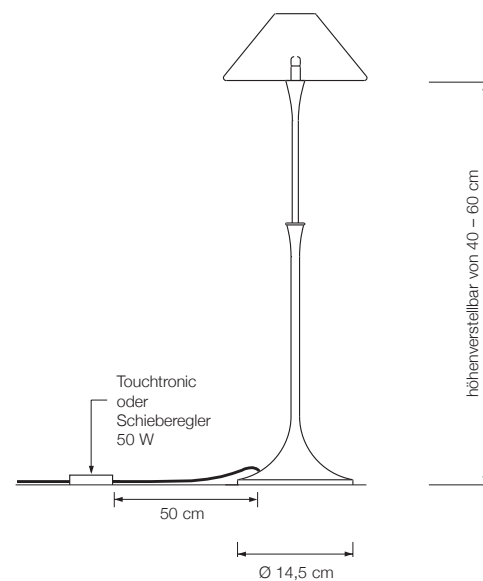
Höhe: verstellbar von 40 - 60 cm  
Schirm: TEFLON weiß, Ø 18 cm  
Fassung: GY6.35, max. 50 W / 12 V  
Leuchtmittel: OSRAM HALOSTAR ECO 35 W  $\triangleq$  50 W inkl.  
Kabel: 2,5 m  
Dimmer: elektronische Berührungssteuerung\*

|          |                                    | €      |
|----------|------------------------------------|--------|
| TES – Ms | Messing poliert, lackiert          | 981.–  |
| TES – Mt | Messing matt gebürstet, lackiert   | 1078.– |
| TES – Ni | Messing vernickelt                 | 981.–  |
| TES – Nm | Messing vernickelt, matt gebürstet | 1078.– |
| TES – Cr | Messing verchromt                  | 1078.– |

Energieklasse: B

*Die Leuchte wird verkauft mit einem Leuchtmittel der Klasse B.*

\* auf Wunsch mit elektronischem Schiebe-Regler  
Bitte bei Bestellung angeben.



## BLOC

Wandleuchte

Höhe: 5 cm

Breite: 32 cm

Tiefe: 4 cm

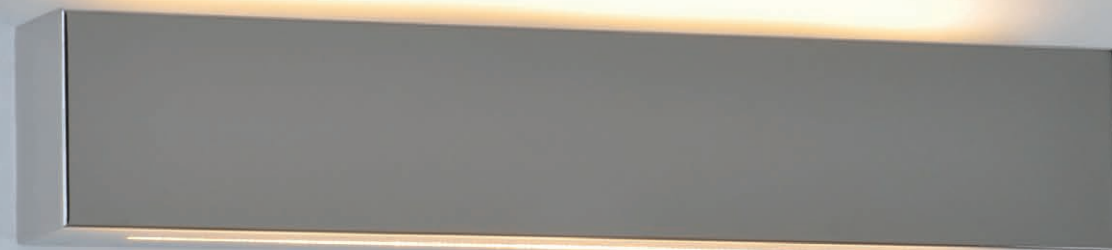
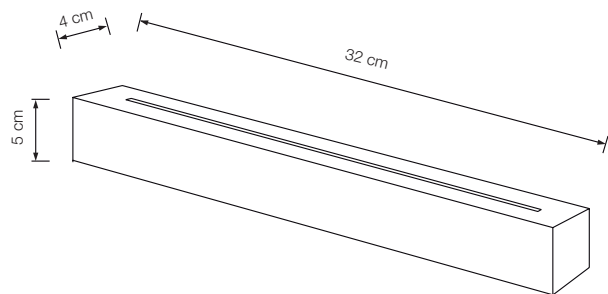
Leuchtmittel: 2 x LED-Line 150 (ca. 12 Watt) inkl.  
auswechselbar  
ca. 1200 Lumen

Lichtfarbe: warmweiß 2700 K

Farbwiedergabe: > 90 Ra

|           |                                    | €     |
|-----------|------------------------------------|-------|
| BLOC – Ms | Messing poliert, lackiert          | 504.– |
| BLOC – Mt | Messing matt gebürstet, lackiert   | 546.– |
| BLOC – Ni | Messing vernickelt                 | 504.– |
| BLOC – Nm | Messing vernickelt, matt gebürstet | 546.– |
| BLOC – Cr | Messing verchromt                  | 546.– |

Energieklasse: A++ bis A



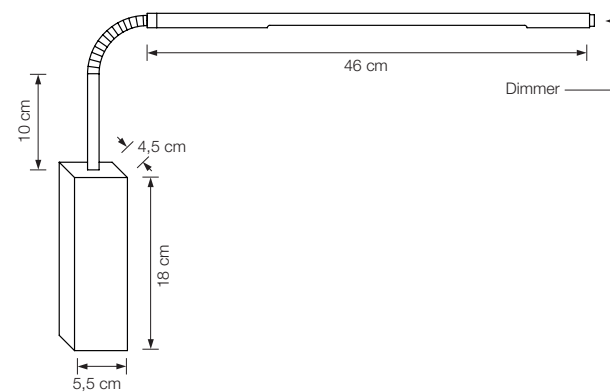


### PIN W dim

Wandleuchte  
 Höhe: 48 cm  
 Ausladung: 65 cm  
 Leuchtmittel: LED-Line 150 (ca. 8,4 Watt) inkl.  
 auswechselbar  
 ca. 840 Lumen  
 Lichtfarbe: warmweiß 2700 K  
 Farbwiedergabe: > 90 Ra  
 Dimmer: integriert

|   | €     |
|---|-------|
| PIN W dim – Ms Messing poliert, lackiert          | 714.– |
| PIN W dim – Mt Messing matt gebürstet, lackiert   | 785.– |
| PIN W dim – Ni Messing vernickelt                 | 714.– |
| PIN W dim – Nm Messing vernickelt, matt gebürstet | 785.– |
| PIN W dim – Cr Messing verchromt                  | 785.– |

Energieklasse: A++ bis A.



## WED

Wandleuchte

Ausladung: 40 cm

Fassung: GU5.3

Leuchtmittel: Philips MASTER LEDspot 8 - 50 W inkl.

MR16 830 36° DIM

ca. 660 Lumen

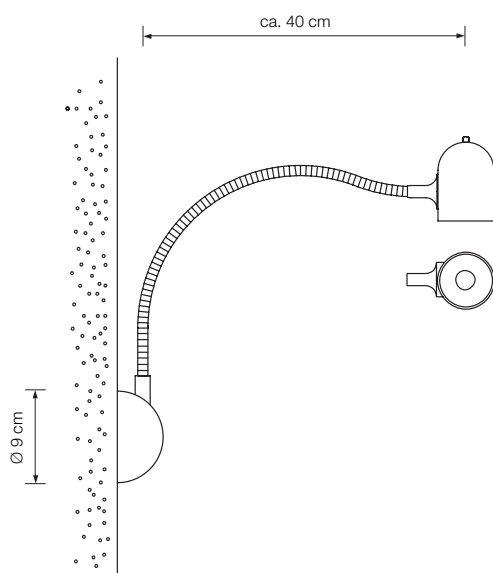
Lichtfarbe: warmweiß 2700 K

Farbwiedergabe: > 82 Ra

|          |                                    | €     |
|----------|------------------------------------|-------|
| WED - Ms | Messing poliert, lackiert          | 609.- |
| WED - Mt | Messing matt gebürstet, lackiert   | 670.- |
| WED - Ni | Messing vernickelt                 | 609.- |
| WED - Nm | Messing vernickelt, matt gebürstet | 670.- |
| WED - Cr | Messing verchromt                  | 670.- |

Energieklasse: A++ bis A

Ersatzleuchtmittel können bei der VS Manufaktur bestellt werden.





## GEA

Wandleuchte

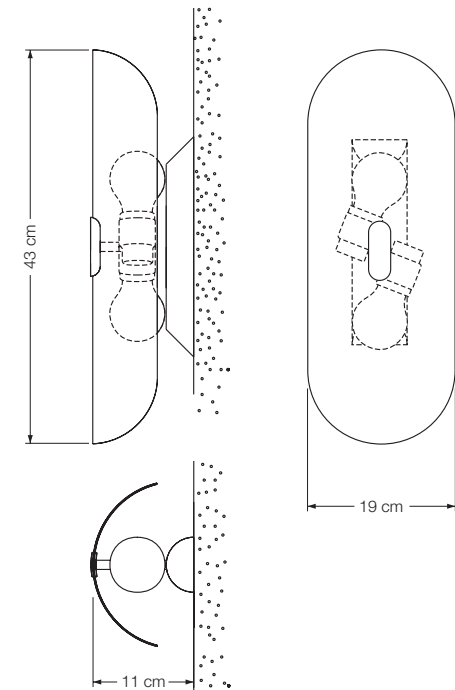
Höhe: 43 cm  
 Schirm: Glasblender weiß-opal  
 Fassung: 2 x E27, max. 2 x 100 W  
 Leuchtmittel: 2 x OS E27 Parathom, dimmbar  
 à 1080 Lumen, 2700° K, 11 W  $\hat{=}$  75 W inkl.

|          |                                    | €     |
|----------|------------------------------------|-------|
| GEA – Ms | Messing poliert, lackiert          | 618.– |
| GEA – Mt | Messing matt gebürstet, lackiert   | 649.– |
| GEA – Ni | Messing vernickelt                 | 618.– |
| GEA – Nm | Messing vernickelt, matt gebürstet | 649.– |
| GEA – Cr | Messing verchromt                  | 649.– |

Energieklasse: A++ bis E

(Abhängig vom eingesetzten Leuchtmittel.)

Die Leuchte wird verkauft mit einem Leuchtmittel der Klasse A+.



## ALIA

Wandleuchte  
indirektes Licht

Höhe: 47 cm

Schirm: Metall-Blender

Fassung: 2 x E27, max. 2 x 100 W

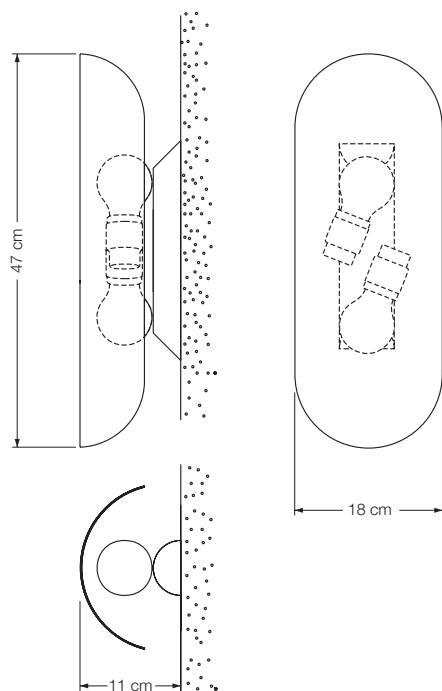
Leuchtmittel: 2 x OS E27 Parathom, dimmbar  
à 1080 Lumen, 2700° K, 11 W  $\hat{=}$  75 W inkl.

|           |                                    | €     |
|-----------|------------------------------------|-------|
| ALIA – Ms | Messing poliert, lackiert          | 746.– |
| ALIA – Mt | Messing matt gebürstet, lackiert   | 820.– |
| ALIA – Ni | Messing vernickelt                 | 746.– |
| ALIA – Nm | Messing vernickelt, matt gebürstet | 820.– |
| ALIA – Cr | Messing verchromt                  | 820.– |

Energieklasse: A++ bis E

(Abhängig vom eingesetzten Leuchtmittel.)

Die Leuchte wird verkauft mit einem Leuchtmittel der Klasse A+.





## BEO

Wand- und Treppenhauseleuchte

direktes und indirektes Licht

Glasabdeckung nach oben und unten

Breite: 36 cm

Fassung: 2 x E27, max. 2 x 100 W

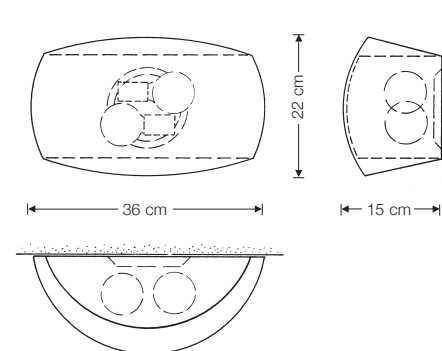
Leuchtmittel: 2 x OS E27 Parathom, dimmbar  
à 1080 Lumen, 2700° K, 11 W  $\triangleq$  75 W inkl.

|          |                                    | €      |
|----------|------------------------------------|--------|
| BEO – Ms | Messing poliert, lackiert          | 929.–  |
| BEO – Mt | Messing matt gebürstet, lackiert   | 1023.– |
| BEO – Ni | Messing vernickelt                 | 929.–  |
| BEO – Nm | Messing vernickelt, matt gebürstet | 1023.– |
| BEO – Cr | Messing verchromt                  | 1023.– |

Energieklasse: A++ bis E

(Abhängig vom eingesetzten Leuchtmittel.)

Die Leuchte wird verkauft mit einem Leuchtmittel der Klasse A+.





### ERA 33

Wandleuchte

Breite: 33 cm  
 Lichtdiffusor nach unten  
 Fassung: 2 x G9, max. 2 x 75 W / 230 V  
 Leuchtmittel: 2 x OSRAM HALOPIN ECO  
 60 W inkl.

|  | €     |
|--|-------|
| ERA 33 – Ms Messing poliert, lackiert          | 609.– |
| ERA 33 – Mt Messing matt gebürstet, lackiert   | 670.– |
| ERA 33 – Ni Messing vernickelt                 | 609.– |
| ERA 33 – Nm Messing vernickelt, matt gebürstet | 670.– |
| ERA 33 – Cr Messing verchromt                  | 670.– |

auf Wunsch: zusätzliche Glasabdeckung nach oben 25.–  
 Bitte bei Bestellung angeben.

Energieklasse: D

Die Leuchte wird verkauft mit einem Leuchtmittel der Klasse D.

### ERA 40

Wandleuchte

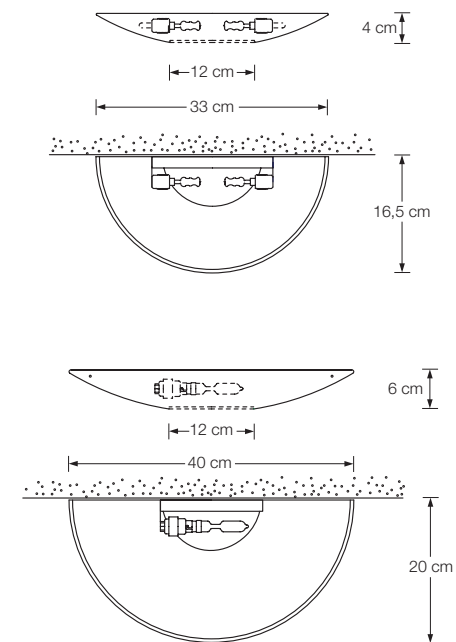
Breite: 40 cm  
 Lichtdiffusor nach unten  
 Fassung: B15d, max. 150 W / 230 V  
 Leuchtmittel: OSRAM HALOLUX CERAM ECO  
 100 W inkl.

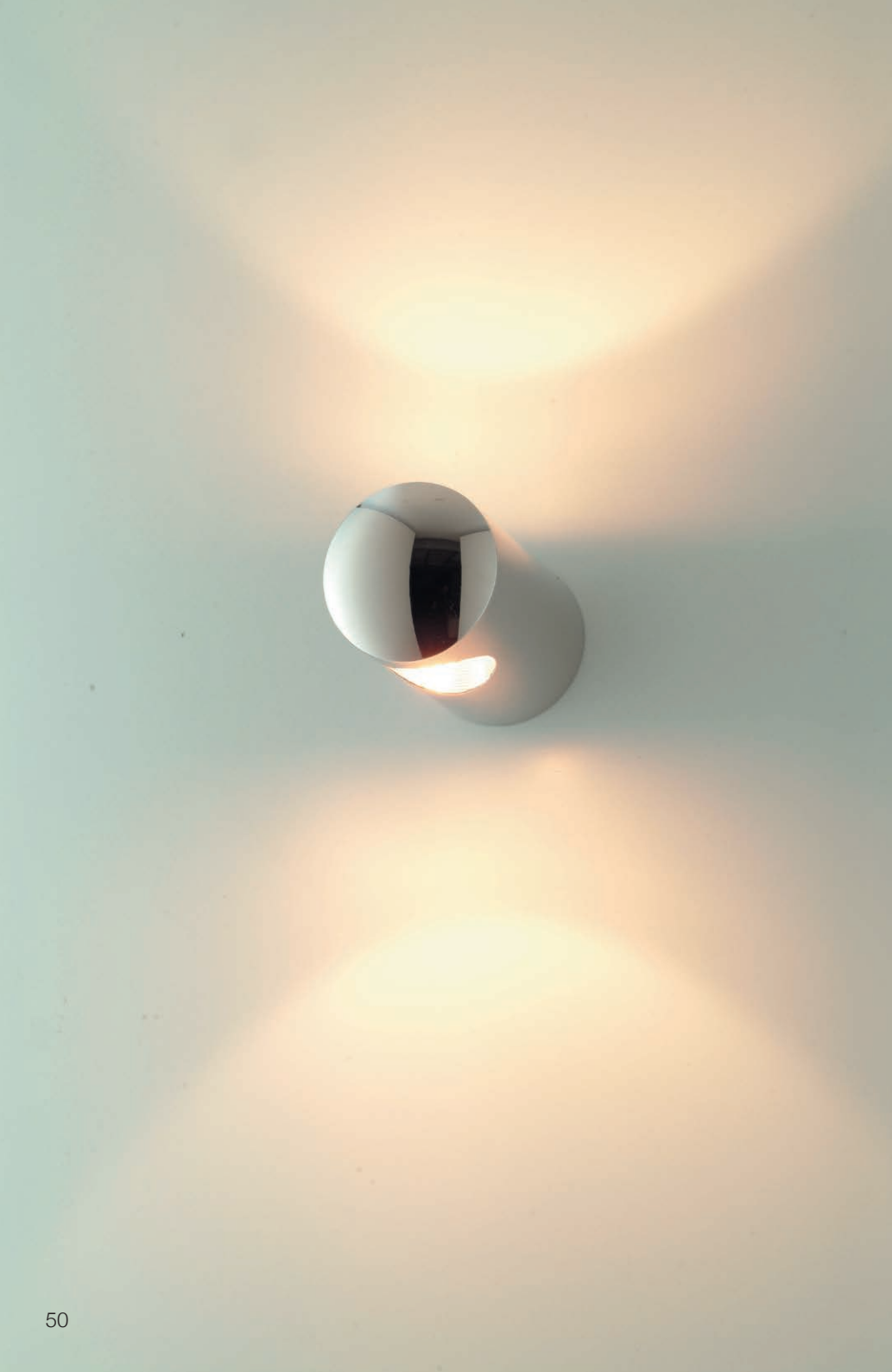
|  | €     |
|--|-------|
| ERA 40 – Ms Messing poliert, lackiert          | 714.– |
| ERA 40 – Mt Messing matt gebürstet, lackiert   | 785.– |
| ERA 40 – Ni Messing vernickelt                 | 714.– |
| ERA 40 – Nm Messing vernickelt, matt gebürstet | 785.– |
| ERA 40 – Cr Messing verchromt                  | 785.– |

auf Wunsch: zusätzliche Glasabdeckung nach oben 27.–  
 Bitte bei Bestellung angeben.

Energieklasse: D

Die Leuchte wird verkauft mit einem Leuchtmittel der Klasse D.





## CINA W

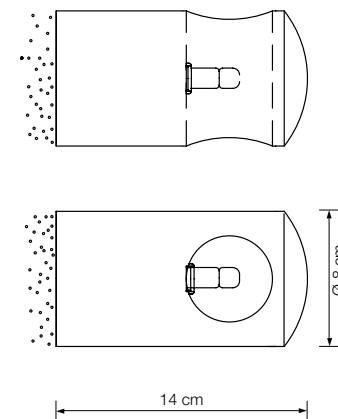
Wandleuchte

Ausladung: ca. 14 cm  
Fassung: G9, max 75 W  
Leuchtmittel: OSRAM HALOPIN ECO 33 W inkl.

|             |                                    | €     |
|-------------|------------------------------------|-------|
| CINA W – Ms | Messing poliert, lackiert          | 620.– |
| CINA W – Mt | Messing matt gebürstet, lackiert   | 681.– |
| CINA W – Ni | Messing vernickelt                 | 620.– |
| CINA W – Nm | Messing vernickelt, matt gebürstet | 681.– |
| CINA W – Cr | Messing verchromt                  | 681.– |

Energieklasse: D

*Die Leuchte wird verkauft mit einem Leuchtmittel der Klasse D.*



## WIN

Wandleuchte

Höhe: verstellbar von 55 - ca. 80 cm

Schirm: TEFLON weiß, Ø 18 cm

Fassung: GY6.35, max. 50 W 12 V

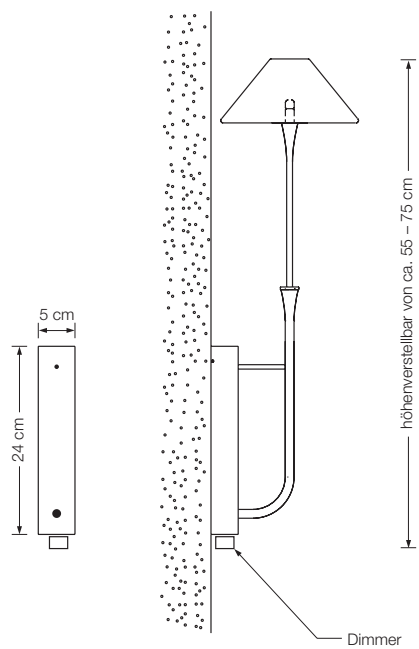
Leuchtmittel: OSRAM HALOSTAR ECO  
35 W  $\hat{=}$  50 W inkl.

Dimmer: integriert

|          |                                    | €      |
|----------|------------------------------------|--------|
| WIN – Ms | Messing poliert, lackiert          | 1043.– |
| WIN – Mt | Messing matt gebürstet, lackiert   | 1147.– |
| WIN – Ni | Messing vernickelt                 | 1043.– |
| WIN – Nm | Messing vernickelt, matt gebürstet | 1147.– |
| WIN – Cr | Messing verchromt                  | 1147.– |

Energieklasse: B

Die Leuchte wird verkauft mit einem Leuchtmittel der Klasse B.





## VEA

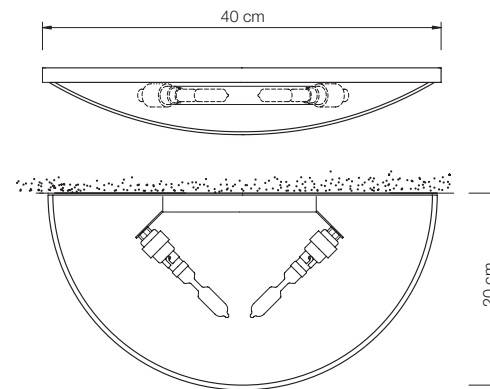
### Wandleuchte

|               |  |
|---------------|--|
| Breite:       | 40 cm                                      |
| Schirm:       | Glas weiß-opal<br>Glasabdeckung nach oben  |
| Fassung:      | 2 x B15d, max. je 150 W                    |
| Leuchtmittel: | 2 x OSRAM HALOLUX CERAM ECO<br>100 W inkl. |

|          |                                    | €     |
|----------|------------------------------------|-------|
| VEA – Ms | Messing poliert, lackiert          | 918.– |
| VEA – Mt | Messing matt gebürstet, lackiert   | 991.– |
| VEA – Ni | Messing vernickelt                 | 918.– |
| VEA – Nm | Messing vernickelt, matt gebürstet | 991.– |
| VEA – Cr | Messing verchromt                  | 991.– |

Energieklasse: D

Die Leuchte wird verkauft mit einem Leuchtmittel der Klasse D.



## VAO

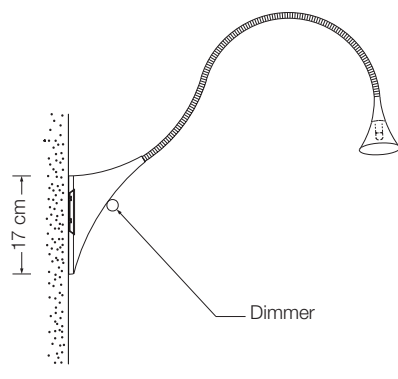
Wandleuchte,  
mit flexibler, verstärkter Stahlfeder

Höhe: ca. 44 cm  
Schirm: TEFLON weiß, Ø 7 cm  
Fassung: GY6.35, max. 20 W / 12 V  
Leuchtmittel: OSRAM HALOSTAR IRC 20 W inkl.  
Dimmer: integriert

|          |                                    | €     |
|----------|------------------------------------|-------|
| VAO – Ms | Messing poliert, lackiert          | 750.– |
| VAO – Mt | Messing matt gebürstet, lackiert   | 824.– |
| VAO – Ni | Messing vernickelt                 | 750.– |
| VAO – Nm | Messing vernickelt, matt gebürstet | 824.– |
| VAO – Cr | Messing verchromt                  | 824.– |

Energieklasse: C

Die Leuchte wird verkauft mit einem Leuchtmittel der Klasse C.





## EREA 55

Deckenleuchte

Höhe: Standard 60 cm  
oder nach Angabe  
(min. 40 cm bis max. 200 cm)

Schirm: Glas weiß-opal, Ø 55 cm

Fassung: 6 x E14, max. 6 x 60 W

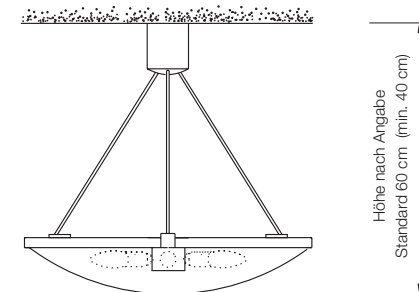
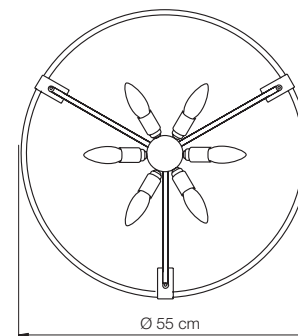
Dimmer: über Hausinstallation oder Casambi möglich\*

|              |                                    | €      |
|--------------|------------------------------------|--------|
| EREA 55 – Ms | Messing poliert, lackiert          | 2007.– |
| EREA 55 – Mt | Messing matt gebürstet, lackiert   | 2147.– |
| EREA 55 – Ni | Messing vernickelt                 | 2007.– |
| EREA 55 – Nm | Messing vernickelt, matt gebürstet | 2147.– |
| EREA 55 – Cr | Messing verchromt                  | 2147.– |

Energieklasse: A++ bis E  
(Abhängig vom eingesetzten Leuchtmittel.)

\* Wir empfehlen (unverbindlich) folgende Dimmer Fabrikate:

- GIRA 0307 00/102
- JUNG 1731 DD
- BERKER 2874
- FELLER 40300.RC
- BUSCH-JÄGER 6523U
- ARDITI 027505
- CASAMBI Dimmer 800598 / 800680
- KOPP 8033



## EREA 80

Deckenleuchte

Höhe: Standard 100 cm  
oder nach Angabe  
(min. 60 cm bis max. 200 cm)

Schirm: Glas weiß-opal, Ø 80 cm

Fassung: 6 x E27, max. 6 x 205 W

Dimmer: über Hausinstallation oder Casambi möglich\*

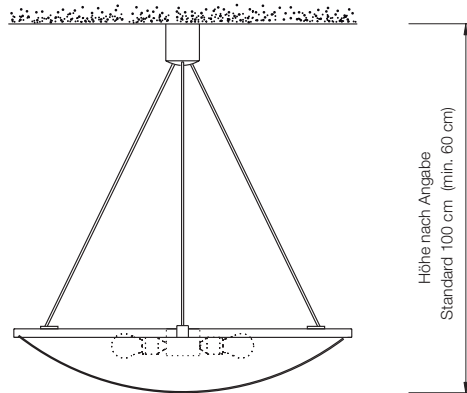
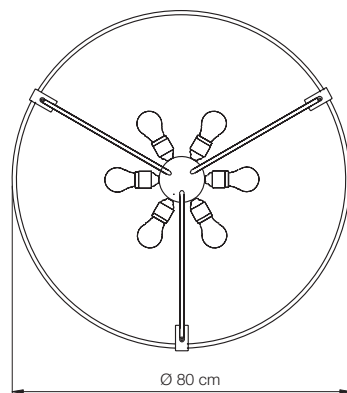
|              |                                    | €      |
|--------------|------------------------------------|--------|
| EREA 80 – Ms | Messing poliert, lackiert          | 2074.– |
| EREA 80 – Mt | Messing matt gebürstet, lackiert   | 2219.– |
| EREA 80 – Ni | Messing vernickelt                 | 2074.– |
| EREA 80 – Nm | Messing vernickelt, matt gebürstet | 2219.– |
| EREA 80 – Cr | Messing verchromt                  | 2219.– |

Energieklasse: A++ bis E

(Abhängig vom eingesetzten Leuchtmittel.)

\* Wir empfehlen (unverbindlich) folgende Dimmer Fabrikate:

- GIRA 0307 00/102
- JUNG 1731 DD
- BERKER 2874
- FELLER 40300.RC
- BUSCH-JÄGER 6523U
- ARDITI 027505
- CASAMBI Dimmer 800598 / 800680
- KOPP 8033





## SOLA 80

Deckenleuchte  
indirekt und  
durch Glasdiffusor direkt strahlend

Höhe: von 36 - 65 cm verstellbar\*

Schirm: Metall Ø 80 cm

Fassung: R7s, max. 500 W

Leuchtmittel: OSRAM HALOLINE ECO 400 W inkl.

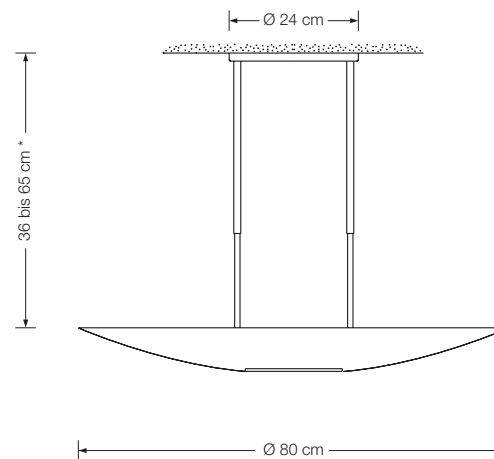
Dimmer: über Hausinstallation möglich

|              |                                    | €      |
|--------------|------------------------------------|--------|
| SOLA 80 – Ms | Messing poliert, lackiert          | 2918.– |
| SOLA 80 – Mt | Messing matt gebürstet, lackiert   | 3210.– |
| SOLA 80 – Ni | Messing vernickelt                 | 2918.– |
| SOLA 80 – Nm | Messing vernickelt, matt gebürstet | 3210.– |
| SOLA 80 – Cr | Messing verchromt                  | 3210.– |

Energieklasse: D

*Die Leuchte wird verkauft mit einem Leuchtmittel der Klasse D.*

\* Sonderlänge auf Anfrage





### SELA 55

Deckenleuchte, indirektes Licht

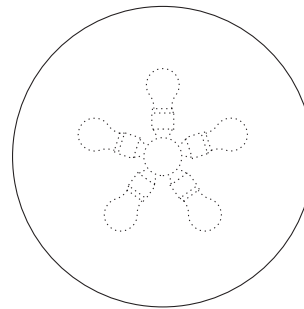
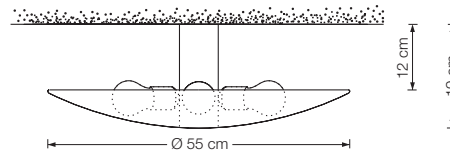
Schirm: Metall Ø 55 cm

Fassung: 5 x E27, max. 5 x 100 W

Dimmer: über Hausinstallation oder Casambi möglich\*

|              |                                    | €     |
|--------------|------------------------------------|-------|
| SELA 55 – Ms | Messing poliert, lackiert          | 882.– |
| SELA 55 – Mt | Messing matt gebürstet, lackiert   | 970.– |
| SELA 55 – Ni | Messing vernickelt                 | 882.– |
| SELA 55 – Nm | Messing vernickelt, matt gebürstet | 970.– |
| SELA 55 – Cr | Messing verchromt                  | 970.– |

Auf Wunsch: 5 x E 27 LED-Leuchtmittel (75 W) 60.–  
Bitte bei Bestellung angeben.



### SELA 40

Deckenleuchte, indirektes Licht

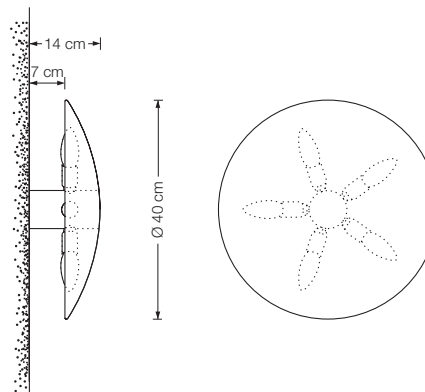
Schirm: Metall Ø 40 cm

Fassung: 5 x E14, max. 5 x 60 W

Dimmer: über Hausinstallation oder Casambi möglich\*

|              |                                    | €     |
|--------------|------------------------------------|-------|
| SELA 40 – Ms | Messing poliert, lackiert          | 788.– |
| SELA 40 – Mt | Messing matt gebürstet, lackiert   | 866.– |
| SELA 40 – Ni | Messing vernickelt                 | 788.– |
| SELA 40 – Nm | Messing vernickelt, matt gebürstet | 866.– |
| SELA 40 – Cr | Messing verchromt                  | 866.– |

Auf Wunsch: 5 x E 14 LED-Leuchtmittel (40 W) 98.–  
Bitte bei Bestellung angeben.



Sonderlängen (Wand- / Deckenabstand) auf Anfrage

Energieklasse: A++ bis E

(Abhängig vom eingesetzten Leuchtmittel.)

\* Wir empfehlen (unverbindlich) folgende Dimmer Fabrikate:

- GIRA 0307 00/102
- JUNG 1731 DD
- BERKER 2874
- FELLER 40300.RC
- BUSCH-JÄGER 6523U
- ARDITI 027505
- CASAMBI Dimmer 800598 / 800680
- KOPP 8033



### GELA 40

Wand- / Deckenleuchte

Schirm: Glas weiß-opal, Ø 40 cm  
Fassung: 5 x E14, max. 5 x 60 W  
Dimmer: über Hausinstallation oder Casambi möglich\*

|              |                                    | €     |
|--------------|------------------------------------|-------|
| GELA 40 – Ms | Messing poliert, lackiert          | 647.– |
| GELA 40 – Mt | Messing matt gebürstet, lackiert   | 679.– |
| GELA 40 – Ni | Messing vernickelt                 | 647.– |
| GELA 40 – Nm | Messing vernickelt, matt gebürstet | 679.– |
| GELA 40 – Cr | Messing verchromt                  | 679.– |

Auf Wunsch: 5 x E14 LED-Leuchtmittel (60 W) 55.–  
Bitte bei Bestellung angeben.

Sonderlängen (Wand- / Deckenabstand) auf Anfrage

Energieklasse: A++ bis E

(Abhängig vom eingesetzten Leuchtmittel.)

### GELA 80

Deckenleuchte

Schirm: Glas weiß-opal, Ø 80 cm  
Fassung: 7 x E27, max. 7 x 100 W  
Dimmer: über Hausinstallation oder Casambi möglich\*

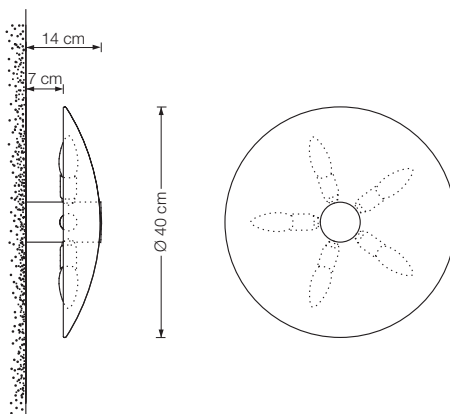
|              |                                    | €      |
|--------------|------------------------------------|--------|
| GELA 80 – Ms | Messing poliert, lackiert          | 1385.– |
| GELA 80 – Mt | Messing matt gebürstet, lackiert   | 1454.– |
| GELA 80 – Ni | Messing vernickelt                 | 1385.– |
| GELA 80 – Nm | Messing vernickelt, matt gebürstet | 1454.– |
| GELA 80 – Cr | Messing verchromt                  | 1454.– |

Auf Wunsch: 7 x E27 LED-Leuchtmittel (75 W) 84.–  
Bitte bei Bestellung angeben.

Sonderlängen (Wand- / Deckenabstand) auf Anfrage

Energieklasse: A++ bis E

(Abhängig vom eingesetzten Leuchtmittel.)



### GELA 55

Deckenleuchte

Schirm: Glas weiß-opal, Ø 55 cm  
Fassung: 5 x E27, max. 5 x 100 W  
Dimmer: über Hausinstallation oder Casambi möglich\*

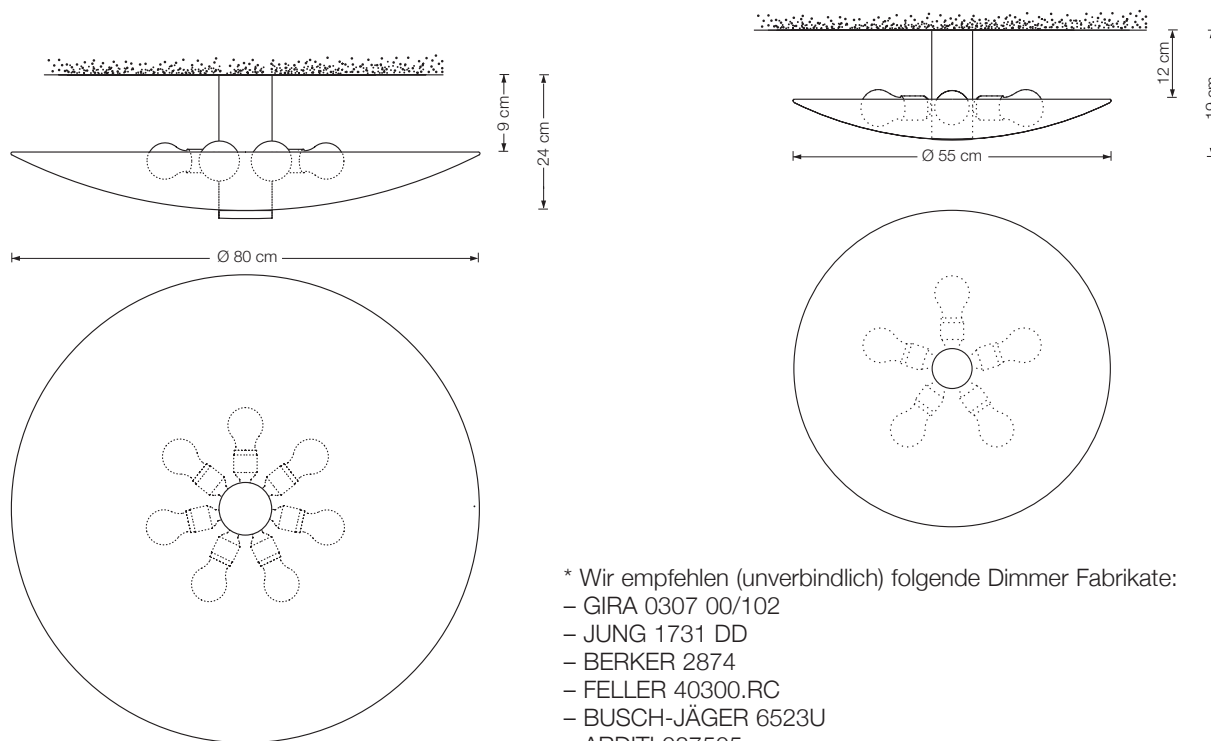
|              |                                    | €     |
|--------------|------------------------------------|-------|
| GELA 55 – Ms | Messing poliert, lackiert          | 671.– |
| GELA 55 – Mt | Messing matt gebürstet, lackiert   | 705.– |
| GELA 55 – Ni | Messing vernickelt                 | 671.– |
| GELA 55 – Nm | Messing vernickelt, matt gebürstet | 705.– |
| GELA 55 – Cr | Messing verchromt                  | 705.– |

Auf Wunsch: 5 x E27 LED-Leuchtmittel (75 W) 60.–  
Bitte bei Bestellung angeben.

Sonderlängen (Wand- / Deckenabstand) auf Anfrage

Energieklasse: A++ bis E

(Abhängig vom eingesetzten Leuchtmittel.)



\* Wir empfehlen (unverbindlich) folgende Dimmer Fabrikate:

- GIRA 0307 00/102
- JUNG 1731 DD
- BERKER 2874
- FELLER 40300.RC
- BUSCH-JÄGER 6523U
- ARDITI 027505
- CASAMBI Dimmer 800598 / 800680
- KOPP 8033





## OLA 25

Deckenleuchte

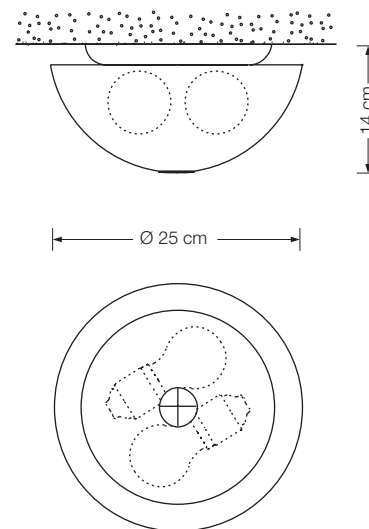
Höhe: 14 cm  
 Schirm: Glas weiß-opal, Ø 25 cm  
 Fassung: 2 x E27, max. 2 x 100 W  
 Leuchtmittel: 2 x OS E27 Parathom, dimmbar  
 à 1080 Lumen, 2700° K, 11 W  $\hat{=}$  75 W inkl.  
 Dimmer: über Hausinstallation möglich

|             |                                    | €     |
|-------------|------------------------------------|-------|
| OLA 25 – Ms | Messing poliert, lackiert          | 435.– |
| OLA 25 – Mt | Messing matt gebürstet, lackiert   | 457.– |
| OLA 25 – Ni | Messing vernickelt                 | 435.– |
| OLA 25 – Nm | Messing vernickelt, matt gebürstet | 457.– |
| OLA 25 – Cr | Messing verchromt                  | 457.– |

Energieklasse: A++ bis E

(Abhängig vom eingesetzten Leuchtmittel.)

Die Leuchte wird verkauft mit einem Leuchtmittel der Klasse A+.



## OLA 36

### Deckenleuchte

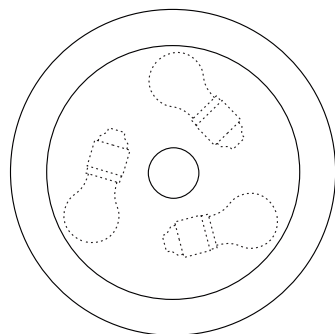
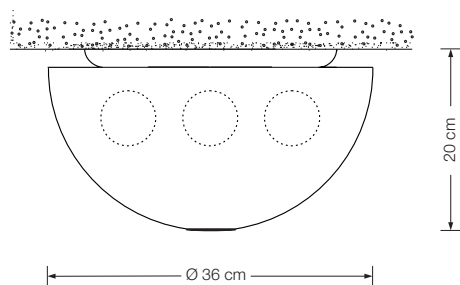
Höhe: 20 cm  
Schirm: Glas weiß-opal, Ø 36 cm  
Fassung: 3 x E27, max. 3 x 100 W  
Leuchtmittel: 3 x OS E27 Parathom, dimmbar  
à 1080 Lumen, 2700° K, 11 W  $\triangleq$  75 W inkl.  
Dimmer: über Hausinstallation möglich

|             |                                    | €     |
|-------------|------------------------------------|-------|
| OLA 36 – Ms | Messing poliert, lackiert          | 508.– |
| OLA 36 – Mt | Messing matt gebürstet, lackiert   | 533.– |
| OLA 36 – Ni | Messing vernickelt                 | 508.– |
| OLA 36 – Nm | Messing vernickelt, matt gebürstet | 533.– |
| OLA 36 – Cr | Messing verchromt                  | 533.– |

Energieklasse: A++ bis E

(Abhängig vom eingesetzten Leuchtmittel.)

Die Leuchte wird verkauft mit einem Leuchtmittel der Klasse A+.





### DUOS 36 P – Pendel

Pendelleuchte

Schirm: Metall, Ø 36 cm  
Fassung: E27, max. 100 W

|                |                                    | €     |
|----------------|------------------------------------|-------|
| DUOS 36 P – Ms | Messing poliert, lackiert          | 840.– |
| DUOS 36 P – Mt | Messing matt gebürstet, lackiert   | 924.– |
| DUOS 36 P – Ni | Messing vernickelt                 | 840.– |
| DUOS 36 P – Nm | Messing vernickelt, matt gebürstet | 924.– |
| DUOS 36 P – Cr | Messing verchromt                  | 924.– |



### DUOS 36 M – Mittelzug

Pendelzugleuchte

Schirm: Metall, Ø 36 cm  
Fassung: E27, max. 100 W

|                |                                    | €      |
|----------------|------------------------------------|--------|
| DUOS 36 M – Ms | Messing poliert, lackiert          | 1132.– |
| DUOS 36 M – Mt | Messing matt gebürstet, lackiert   | 1245.– |
| DUOS 36 M – Ni | Messing vernickelt                 | 1132.– |
| DUOS 36 M – Nm | Messing vernickelt, matt gebürstet | 1245.– |
| DUOS 36 M – Cr | Messing verchromt                  | 1245.– |



### DUOS 36 S – Seitenzug

Pendelzugleuchte

Schirm: Metall, Ø 36 cm  
Fassung: E27, max. 100 W

|                |                                    | €      |
|----------------|------------------------------------|--------|
| DUOS 36 S – Ms | Messing poliert, lackiert          | 1050.– |
| DUOS 36 S – Mt | Messing matt gebürstet, lackiert   | 1155.– |
| DUOS 36 S – Ni | Messing vernickelt                 | 1050.– |
| DUOS 36 S – Nm | Messing vernickelt, matt gebürstet | 1155.– |
| DUOS 36 S – Cr | Messing verchromt                  | 1155.– |



### DUOS 36 R – Raumzug

Pendelzugleuchte

Schirm: Metall, Ø 36 cm  
Fassung: E27, max. 100 W

|                |                                    |        |
|----------------|------------------------------------|--------|
| DUOS 36 R – Ms | Messing poliert, lackiert          | 1258.– |
| DUOS 36 R – Mt | Messing matt gebürstet, lackiert   | 1384.– |
| DUOS 36 R – Ni | Messing vernickelt                 | 1258.– |
| DUOS 36 R – Nm | Messing vernickelt, matt gebürstet | 1384.– |
| DUOS 36 R – Cr | Messing verchromt                  | 1384.– |

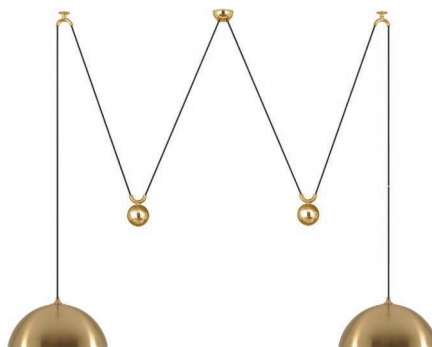


### DUOS 36 D – Doppelzug

Pendelzugleuchte

Schirm: Metall, Ø 36 cm  
Fassung: 2 x E27, max. 2 x 100 W

|                |                                    |        |
|----------------|------------------------------------|--------|
| DUOS 36 D – Ms | Messing poliert, lackiert          | 2100.– |
| DUOS 36 D – Mt | Messing matt gebürstet, lackiert   | 2310.– |
| DUOS 36 D – Ni | Messing vernickelt                 | 2100.– |
| DUOS 36 D – Nm | Messing vernickelt, matt gebürstet | 2310.– |
| DUOS 36 D – Cr | Messing verchromt                  | 2310.– |



Energieklasse: A++ bis E

(Abhängig vom eingesetzten Leuchtmittel.)

Textilkabel schwarz. Auf Wunsch: braun, gold, silber.





### POSA 36 P – Pendel

Pendelleuchte

Schirm: Glas weiß-opal, Ø 36 cm

Fassung: E27, max. 100 W

|                |                                    | €     |
|----------------|------------------------------------|-------|
| POSA 36 P – Ms | Messing poliert, lackiert          | 525.– |
| POSA 36 P – Mt | Messing matt gebürstet, lackiert   | 551.– |
| POSA 36 P – Ni | Messing vernickelt                 | 525.– |
| POSA 36 P – Nm | Messing vernickelt, matt gebürstet | 551.– |
| POSA 36 P – Cr | Messing verchromt                  | 551.– |



### POSA 36 M – Mittelzug

Pendelzugleuchte

Schirm: Glas weiß-opal, Ø 36 cm

Fassung: E27, max. 100 W

|                |                                    | €     |
|----------------|------------------------------------|-------|
| POSA 36 M – Ms | Messing poliert, lackiert          | 810.– |
| POSA 36 M – Mt | Messing matt gebürstet, lackiert   | 851.– |
| POSA 36 M – Ni | Messing vernickelt                 | 810.– |
| POSA 36 M – Nm | Messing vernickelt, matt gebürstet | 851.– |
| POSA 36 M – Cr | Messing verchromt                  | 851.– |



### POSA 36 S – Seitenzug

Pendelzugleuchte

Schirm: Glas weiß-opal, Ø 36 cm

Fassung: E27, max. 100 W

|                |                                    | €     |
|----------------|------------------------------------|-------|
| POSA 36 S – Ms | Messing poliert, lackiert          | 810.– |
| POSA 36 S – Mt | Messing matt gebürstet, lackiert   | 851.– |
| POSA 36 S – Ni | Messing vernickelt                 | 810.– |
| POSA 36 S – Nm | Messing vernickelt, matt gebürstet | 851.– |
| POSA 36 S – Cr | Messing verchromt                  | 851.– |





**POSA 36 R – Raumzug**

Pendelzugleuchte

Schirm: Glas weiß-opal, Ø 36 cm

Fassung: E27, max. 100 W

|                |                                    |         |
|----------------|------------------------------------|---------|
| POSA 36 R – Ms | Messing poliert, lackiert          | € 912.– |
| POSA 36 R – Mt | Messing matt gebürstet, lackiert   | € 958.– |
| POSA 36 R – Ni | Messing vernickelt                 | € 912.– |
| POSA 36 R – Nm | Messing vernickelt, matt gebürstet | € 958.– |
| POSA 36 R – Cr | Messing verchromt                  | € 958.– |



**POSA 36 D – Doppelzug**

Pendelzugleuchte

Schirm: Glas weiß-opal, Ø 36 cm

Fassung: 2 x E27, max. 2 x 100 W

|                |                                    |          |
|----------------|------------------------------------|----------|
| POSA 36 D – Ms | Messing poliert, lackiert          | € 1421.– |
| POSA 36 D – Mt | Messing matt gebürstet, lackiert   | € 1491.– |
| POSA 36 D – Ni | Messing vernickelt                 | € 1421.– |
| POSA 36 D – Nm | Messing vernickelt, matt gebürstet | € 1491.– |
| POSA 36 D – Cr | Messing verchromt                  | € 1491.– |



Energieklasse: A++ bis E

(Abhängig vom eingesetzten Leuchtmittel.)

Textilkabel schwarz. Auf Wunsch: braun, gold, silber.



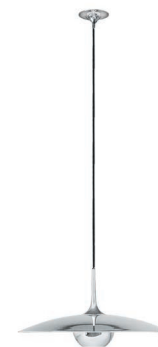
### ONOS 55 P – Pendel

Pendelleuchte

Schirm: Metall Ø 55 cm, mit Blending

Fassung: E27, max. 100 W

|                |                                    | €      |
|----------------|------------------------------------|--------|
| ONOS 55 P – Ms | Messing poliert, lackiert          | 1134.– |
| ONOS 55 P – Mt | Messing matt gebürstet, lackiert   | 1247.– |
| ONOS 55 P – Ni | Messing vernickelt                 | 1134.– |
| ONOS 55 P – Nm | Messing vernickelt, matt gebürstet | 1247.– |
| ONOS 55 P – Cr | Messing verchromt                  | 1247.– |



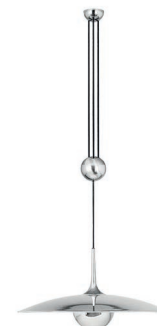
### ONOS 55 M – Mittelzug

Pendelzugleuchte

Schirm: Metall Ø 55 cm, mit Blending

Fassung: E27, max. 100 W

|                |                                    | €      |
|----------------|------------------------------------|--------|
| ONOS 55 M – Ms | Messing poliert, lackiert          | 1397.– |
| ONOS 55 M – Mt | Messing matt gebürstet, lackiert   | 1536.– |
| ONOS 55 M – Ni | Messing vernickelt                 | 1397.– |
| ONOS 55 M – Nm | Messing vernickelt, matt gebürstet | 1536.– |
| ONOS 55 M – Cr | Messing verchromt                  | 1536.– |



### ONOS 55 S – Seitenzug

Pendelzugleuchte

Schirm: Metall Ø 55 cm, mit Blending

Fassung: E27, max. 100 W

|                |                                    | €      |
|----------------|------------------------------------|--------|
| ONOS 55 S – Ms | Messing poliert, lackiert          | 1397.– |
| ONOS 55 S – Mt | Messing matt gebürstet, lackiert   | 1536.– |
| ONOS 55 S – Ni | Messing vernickelt                 | 1397.– |
| ONOS 55 S – Nm | Messing vernickelt, matt gebürstet | 1536.– |
| ONOS 55 S – Cr | Messing verchromt                  | 1536.– |



### ONOS 55 R – Raumzug

Pendelzugleuchte

Schirm: Metall Ø 55 cm, mit Blending

Fassung: E27, max. 100 W

|                |                                    |          |
|----------------|------------------------------------|----------|
| ONOS 55 R – Ms | Messing poliert, lackiert          | € 1575.– |
| ONOS 55 R – Mt | Messing matt gebürstet, lackiert   | € 1733.– |
| ONOS 55 R – Ni | Messing vernickelt                 | € 1575.– |
| ONOS 55 R – Nm | Messing vernickelt, matt gebürstet | € 1733.– |
| ONOS 55 R – Cr | Messing verchromt                  | € 1733.– |



### ONOS 55 D – Doppelzug

Pendelzugleuchte

Schirm: Metall Ø 55 cm, mit Blending

Fassung: 2 x E27, max. 2 x 100 W

|                |                                    |          |
|----------------|------------------------------------|----------|
| ONOS 55 D – Ms | Messing poliert, lackiert          | € 2562.– |
| ONOS 55 D – Mt | Messing matt gebürstet, lackiert   | € 2818.– |
| ONOS 55 D – Ni | Messing vernickelt                 | € 2562.– |
| ONOS 55 D – Nm | Messing vernickelt, matt gebürstet | € 2818.– |
| ONOS 55 D – Cr | Messing verchromt                  | € 2818.– |



Energieklasse: A++ bis E

(Abhängig vom eingesetzten Leuchtmittel.)

Textilkabel schwarz. Auf Wunsch: braun, gold, silber.





### ONOS 40 P – Pendel

Pendelleuchte

Schirm: Metall Ø 40 cm, mit Blending

Fassung: E27, max. 100 W

|                |                                    | €      |
|----------------|------------------------------------|--------|
| ONOS 40 P – Ms | Messing poliert, lackiert          | 924.–  |
| ONOS 40 P – Mt | Messing matt gebürstet, lackiert   | 1016.– |
| ONOS 40 P – Ni | Messing vernickelt                 | 924.–  |
| ONOS 40 P – Nm | Messing vernickelt, matt gebürstet | 1016.– |
| ONOS 40 P – Cr | Messing verchromt                  | 1016.– |



### ONOS 40 M – Mittelzug

Pendelzugleuchte

Schirm: Metall Ø 40 cm, mit Blending

Fassung: E27, max. 100 W

|                |                                    | €      |
|----------------|------------------------------------|--------|
| ONOS 40 M – Ms | Messing poliert, lackiert          | 1239.– |
| ONOS 40 M – Mt | Messing matt gebürstet, lackiert   | 1363.– |
| ONOS 40 M – Ni | Messing vernickelt                 | 1239.– |
| ONOS 40 M – Nm | Messing vernickelt, matt gebürstet | 1363.– |
| ONOS 40 M – Cr | Messing verchromt                  | 1363.– |



### ONOS 40 S – Seitenzug

Pendelzugleuchte

Schirm: Metall Ø 40 cm, mit Blending

Fassung: E27, max. 100 W

|                |                                    | €      |
|----------------|------------------------------------|--------|
| ONOS 40 S – Ms | Messing poliert, lackiert          | 1239.– |
| ONOS 40 S – Mt | Messing matt gebürstet, lackiert   | 1363.– |
| ONOS 40 S – Ni | Messing vernickelt                 | 1239.– |
| ONOS 40 S – Nm | Messing vernickelt, matt gebürstet | 1363.– |
| ONOS 40 S – Cr | Messing verchromt                  | 1363.– |



### ONOS 40 R – Raumzug

Pendelzugleuchte

Schirm: Metall Ø 40 cm, mit Blending

Fassung: E27, max. 100 W

|                |                                    |          |
|----------------|------------------------------------|----------|
| ONOS 40 R – Ms | Messing poliert, lackiert          | € 1418.– |
| ONOS 40 R – Mt | Messing matt gebürstet, lackiert   | € 1559.– |
| ONOS 40 R – Ni | Messing vernickelt                 | € 1418.– |
| ONOS 40 R – Nm | Messing vernickelt, matt gebürstet | € 1559.– |
| ONOS 40 R – Cr | Messing verchromt                  | € 1559.– |



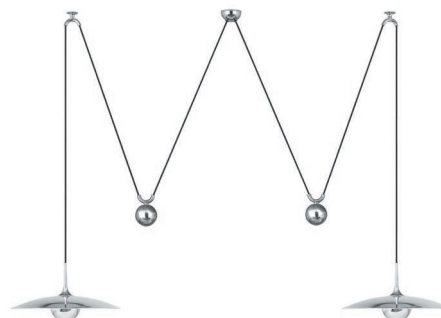
### ONOS 40 D – Doppelzug

Pendelzugleuchte

Schirm: Metall Ø 40 cm, mit Blending

Fassung: 2 x E27, max. 2 x 100 W

|                |                                    |          |
|----------------|------------------------------------|----------|
| ONOS 40 D – Ms | Messing poliert, lackiert          | € 2310.– |
| ONOS 40 D – Mt | Messing matt gebürstet, lackiert   | € 2541.– |
| ONOS 40 D – Ni | Messing vernickelt                 | € 2310.– |
| ONOS 40 D – Nm | Messing vernickelt, matt gebürstet | € 2541.– |
| ONOS 40 D – Cr | Messing verchromt                  | € 2541.– |



Energieklasse: A++ bis E

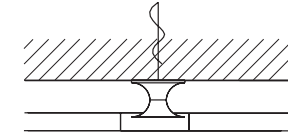
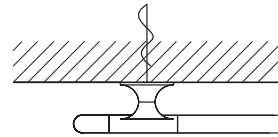
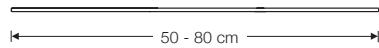
(Abhängig vom eingesetzten Leuchtmittel.)

Textilkabel schwarz. Auf Wunsch: braun, gold, silber.



## Deckenschienensystem für Pendelzugleuchten DESY

Mit den Elementen dieses Systems sind Deckenschienen für Gruppen von Pendelzugleuchten kombinierbar.  
Durch einfaches Umhängen der Schirme können damit – auch zeitweilige – Tischkombinationen  
(z.B. lange Tafel, über Eck . . .) beleuchtet werden.



### DESY-ST

Stange max. 80 cm lang

|                                       | €    |
|---------------------------------------|------|
| Ms Messing poliert, lackiert          | 48.- |
| Mt Messing matt gebürstet, lackiert   | 54.- |
| Ni Messing vernickelt                 | 48.- |
| Nm Messing vernickelt, matt gebürstet | 54.- |
| Cr Messing verchromt                  | 54.- |

### DESY-E

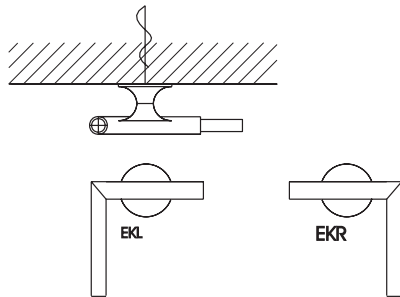
Endstück

|                                       | €     |
|---------------------------------------|-------|
| Ms Messing poliert, lackiert          | 91.-  |
| Mt Messing matt gebürstet, lackiert   | 101.- |
| Ni Messing vernickelt                 | 91.-  |
| Nm Messing vernickelt, matt gebürstet | 101.- |
| Cr Messing verchromt                  | 101.- |

### DESY-M

Mittelstück

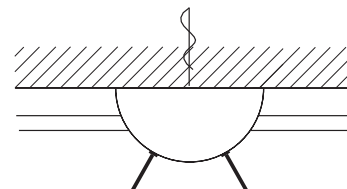
|                                       | €    |
|---------------------------------------|------|
| Ms Messing poliert, lackiert          | 64.- |
| Mt Messing matt gebürstet, lackiert   | 70.- |
| Ni Messing vernickelt                 | 64.- |
| Nm Messing vernickelt, matt gebürstet | 70.- |
| Cr Messing verchromt                  | 70.- |



DESY-Ekl Eckstück links (Standard)

DESY-Ekr Eckstück rechts

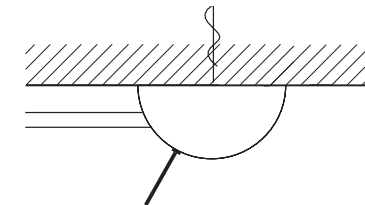
|                                       | €     |
|---------------------------------------|-------|
| Ms Messing poliert, lackiert          | 127.- |
| Mt Messing matt gebürstet, lackiert   | 140.- |
| Ni Messing vernickelt                 | 127.- |
| Nm Messing vernickelt, matt gebürstet | 140.- |
| Cr Messing verchromt                  | 140.- |



### DESY-D

Baldachin für Kabelauslass Mitte Deckenschiene

|                                       | €     |
|---------------------------------------|-------|
| Ms Messing poliert, lackiert          | 141.- |
| Mt Messing matt gebürstet, lackiert   | 154.- |
| Ni Messing vernickelt                 | 141.- |
| Nm Messing vernickelt, matt gebürstet | 154.- |
| Cr Messing verchromt                  | 154.- |

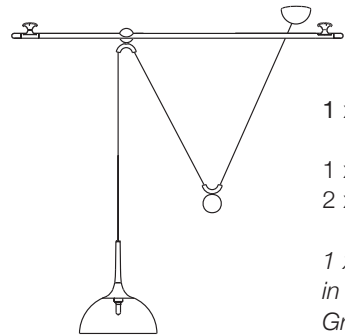
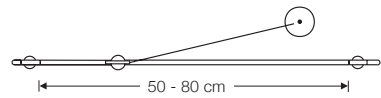


### DESY-S

Baldachin für Kabelauslass am Ende der Deckenschiene

|                                       | €     |
|---------------------------------------|-------|
| Ms Messing poliert, lackiert          | 134.- |
| Mt Messing matt gebürstet, lackiert   | 148.- |
| Ni Messing vernickelt                 | 134.- |
| Nm Messing vernickelt, matt gebürstet | 148.- |
| Cr Messing verchromt                  | 148.- |

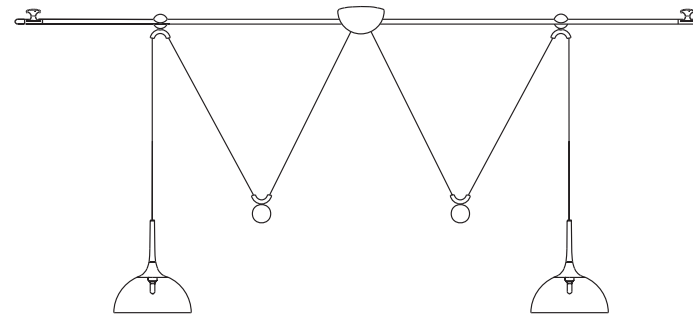
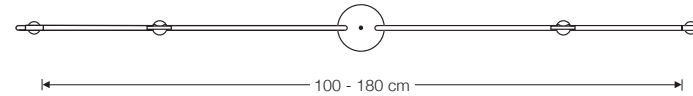
## DESY Anwendungsbeispiele



1 x Pendelzugleuchte-S

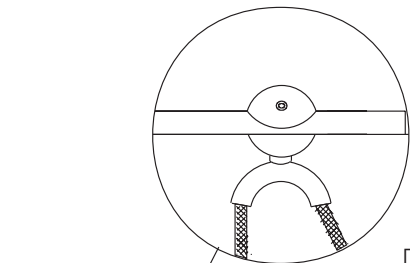
1 x Stange DESY-ST  
2 x Endstück DESY-E

1 x externer Deckenbaldachin  
in Pendelzugleuchte-S  
Grundausrüstung enthalten.

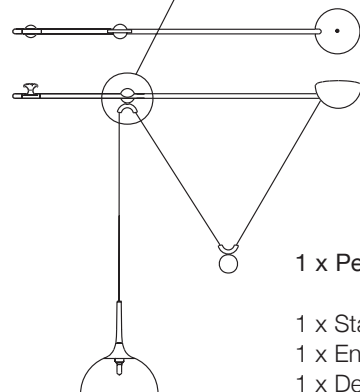


1 x Pendelzugleuchte-D

2 x Stangen DESY-ST  
2 x Endstück DESY-E  
1 x Deckenbaldachin DESY-D

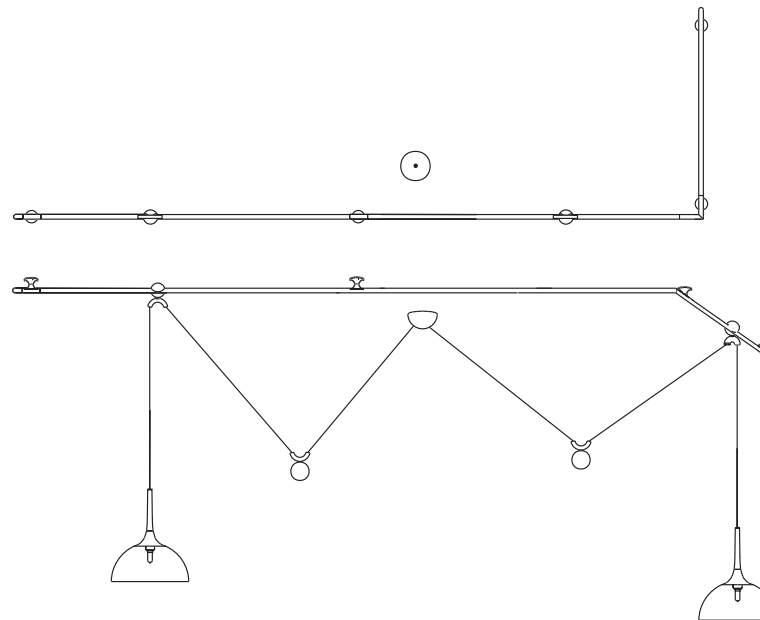


Dieser obere  
Kabelumlenker  
ist ein  
arretierbarer  
Haken.



1 x Pendelzugleuchte-S

1 x Stange DESY-ST  
1 x Endstück DESY-E  
1 x Deckenbaldachin DESY-S



1 x Pendelzugleuchte-D

3 x Stangen DESY-ST  
2 x Endstück DESY-E  
1 x Mittelstück DESY-M  
1 x Eckstück DESY-EK

1 x externer Deckenbaldachin  
in Pendelzugleuchte-D  
Grundausrüstung enthalten.



### P80-1

Pendelleuchte, einzeln höhenverstellbar  
 Höhe: von 65 cm – 135 cm (Standard)\*  
 Baldachin: Ø 6 cm  
 Schirm: Ø 8 cm  
 Leuchtmittel: LED (20 Watt) inkl.,  
 2000 Lumen  
 Lichtfarbe: Dim-to-Warm von 3100° - 1850 °K  
 Farbwiedergabe: > 90 Ra  
 Dimmer: über Hausinstallation möglich\*\*

|            |                                    |         |
|------------|------------------------------------|---------|
| P80-1 – Ms | Messing poliert, lackiert          | € 664.– |
| P80-1 – Mt | Messing matt gebürstet, lackiert   | 730.–   |
| P80-1 – Ni | Messing vernickelt                 | 664.–   |
| P80-1 – Nm | Messing vernickelt, matt gebürstet | 730.–   |
| P80-1 – Cr | Messing verchromt                  | 730.–   |

### P80-3

3-fach Pendelleuchte, einzeln höhenverstellbar  
 Höhe: 3 x von 65 cm – 135 cm (Standard)\*  
 Baldachin: 132 cm lang, 8 cm breit, 4 cm hoch  
 Schirm: 3 x Ø 8 cm  
 Leuchtmittel: 3 x LED (3 x 20 Watt) inkl.,  
 6000 Lumen  
 Lichtfarbe: Dim-to-Warm von 3100° - 1850 °K  
 Farbwiedergabe: > 90 Ra  
 Dimmer: über Hausinstallation möglich\*\*

|            |                                    |          |
|------------|------------------------------------|----------|
| P80-3 – Ms | Messing poliert, lackiert          | € 1672.– |
| P80-3 – Mt | Messing matt gebürstet, lackiert   | 1838.–   |
| P80-3 – Ni | Messing vernickelt                 | 1672.–   |
| P80-3 – Nm | Messing vernickelt, matt gebürstet | 1838.–   |
| P80-3 – Cr | Messing verchromt                  | 1838.–   |

Energieklasse: A++ bis A

\* andere Abhängungen auf Anfrage

\*\* z.B. JUNG 1224 LED UDE









## PEN 100

Pendelleuchte höhenverstellbar  
 beide Leuchtelemente drehbar (360°)

Länge: 100 cm  
 Baldachin: 15 x 15 x 5 cm  
 Höhe: verstellbar von 80 bis 140 cm (Standard)\*  
 Leuchtmittel: 2 x LED-Line 150 (insg. ca. 12 Watt) inkl.  
 auswechselbar  
 ca. 1200 Lumen  
 Lichtfarbe: warmweiß 2700 K  
 Farbwiedergabe: > 90 Ra  
 Dimmer: über Hausinstallation oder Casambi möglich\*\*

|              |                                    | €      |
|--------------|------------------------------------|--------|
| PEN 100 – Ms | Messing poliert, lackiert          | 1344.- |
| PEN 100 – Mt | Messing matt gebürstet, lackiert   | 1449.- |
| PEN 100 – Ni | Messing vernickelt                 | 1344.- |
| PEN 100 – Nm | Messing vernickelt, matt gebürstet | 1449.- |
| PEN 100 – Cr | Messing verchromt                  | 1449.- |

Energieklasse: A++ bis A

\* Folgende Abhängungen auf Anfrage (ohne Aufpreis):

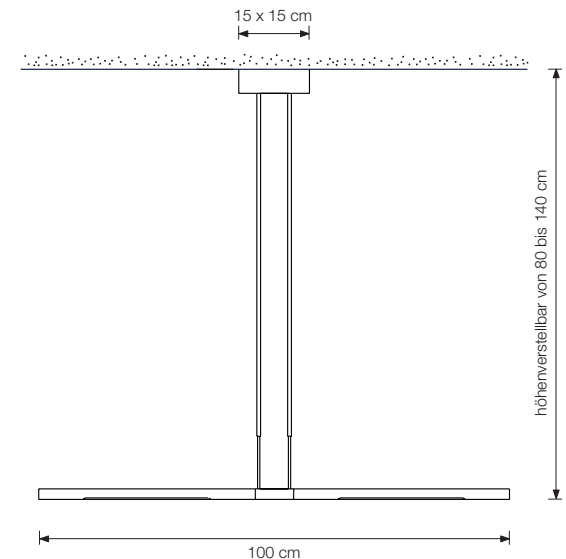
Gesamthöhe 105 – 200 cm

Gesamthöhe 130 – 250 cm

Andere Pendellängen auf Anfrage möglich (mit Aufpreis 280.-)

\*\* Wir empfehlen (unverbindlich) folgende Dimmer Fabrikate:

- GIRA 0307 00/102
- JUNG 1731 DD
- BERKER 2874
- FELLER 40300.RC
- BUSCH-JÄGER 6523U
- ARDITI 027505
- CASAMBI Dimmer 800598 / 800680
- KOPP 8033



## PEN 121

Pendelleuchte höhenverstellbar  
2 äußere Leuchtelemente drehbar (360°)

Länge: 121 cm  
Baldachin: 46,5 x 5 x 5 cm  
Höhe: verstellbar von 80 bis 140 cm (Standard)\*  
Leuchtmittel: 3 x LED-Line 150 (insg. ca. 24 Watt) inkl.  
auswechselbar  
ca. 2200 Lumen  
Lichtfarbe: warmweiß 2700 K  
Farbwiedergabe: > 90 Ra  
Dimmer: über Hausinstallation oder Casambi möglich\*\*

|              |                                    | €      |
|--------------|------------------------------------|--------|
| PEN 121 – Ms | Messing poliert, lackiert          | 1659.– |
| PEN 121 – Mt | Messing matt gebürstet, lackiert   | 1817.– |
| PEN 121 – Ni | Messing vernickelt                 | 1659.– |
| PEN 121 – Nm | Messing vernickelt, matt gebürstet | 1817.– |
| PEN 121 – Cr | Messing verchromt                  | 1817.– |

Energieklasse: A++ bis A

\* Folgende Abhängungen auf Anfrage (ohne Aufpreis):

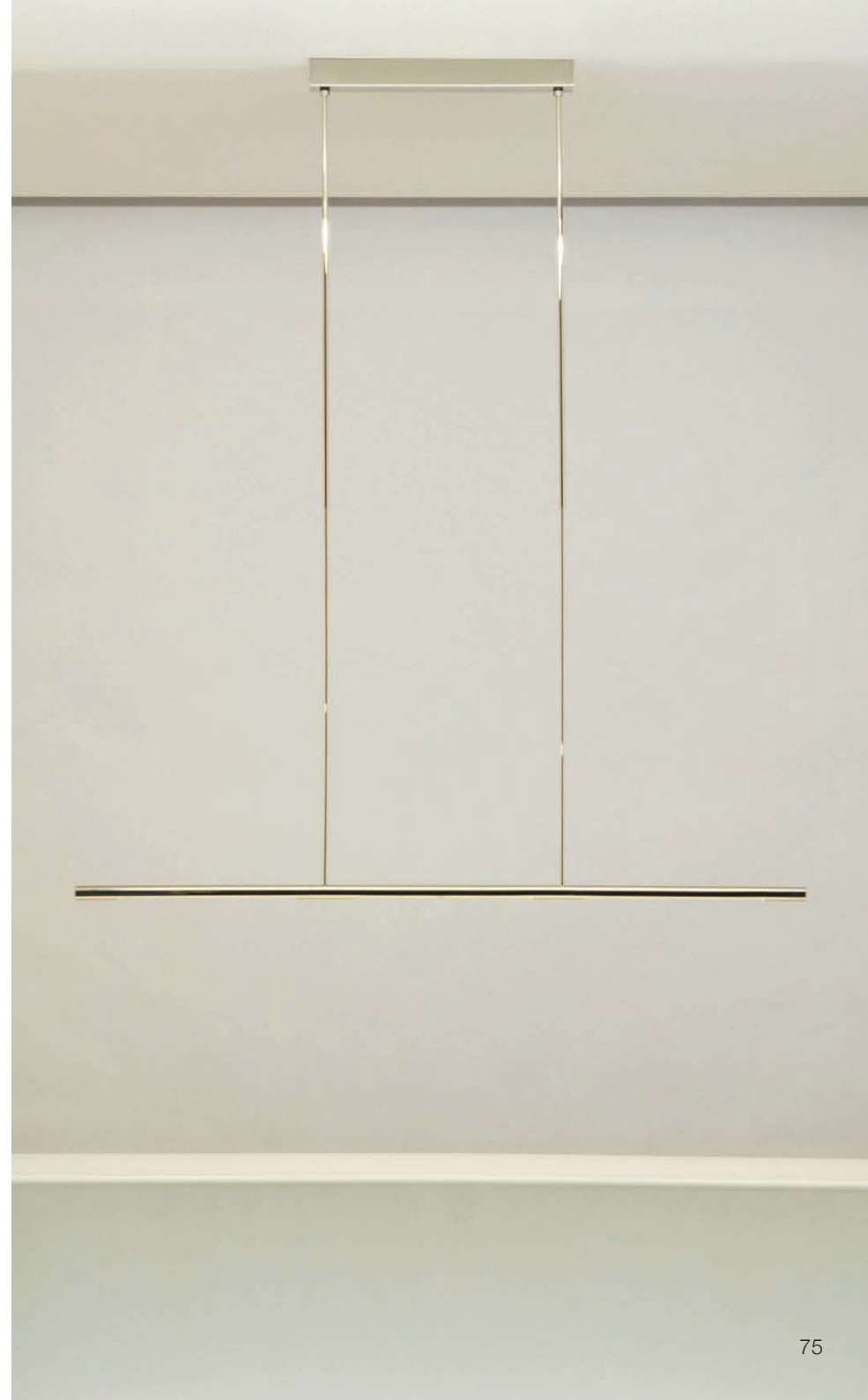
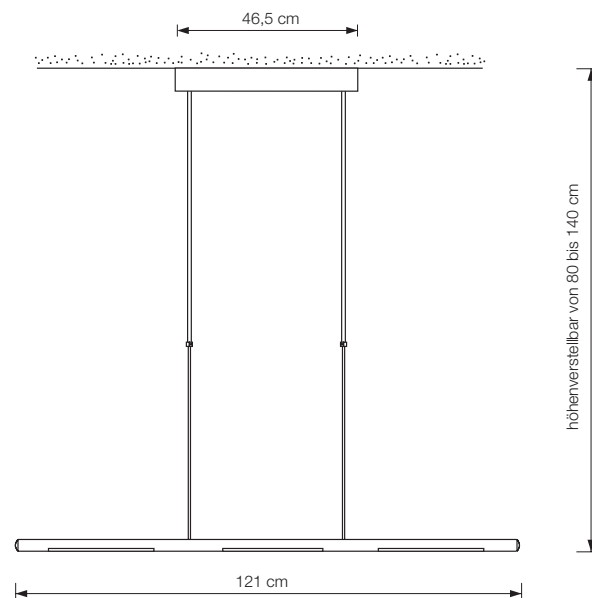
Gesamthöhe 105 – 200 cm

Gesamthöhe 130 – 250 cm

Andere Pendellängen auf Anfrage möglich (mit Aufpreis 280.-)

\*\* Wir empfehlen (unverbindlich) folgende Dimmer Fabrikate:

- GIRA 0307 00/102
- JUNG 1731 DD
- BERKER 2874
- FELLER 40300.RC
- BUSCH-JÄGER 6523U
- ARDITI 027505
- CASAMBI Dimmer 800598 / 800680
- KOPP 8033





## PEN 142

Pendelleuchte höhenverstellbar

alle drei Leuchtelemente drehbar (360°)

Länge: 142 cm

Baldachin: 53 x 5 x 5 cm

Höhe: verstellbar von 80 bis 140 cm (Standard)\*

Leuchtmittel: 3 x LED-Line 150 (insg. ca. 24 Watt) inkl.

auswechselbar

ca. 2200 Lumen

Lichtfarbe: warmweiß 2700 K

Farbwiedergabe: > 90 Ra

Dimmer: über Hausinstallation oder Casambi möglich\*\*

|              |                                    | €      |
|--------------|------------------------------------|--------|
| PEN 142 – Ms | Messing poliert, lackiert          | 1659.– |
| PEN 142 – Mt | Messing matt gebürstet, lackiert   | 1817.– |
| PEN 142 – Ni | Messing vernickelt                 | 1659.– |
| PEN 142 – Nm | Messing vernickelt, matt gebürstet | 1817.– |
| PEN 142 – Cr | Messing verchromt                  | 1817.– |

Energieklasse: A++ bis A

\* Folgende Abhängungen auf Anfrage (ohne Aufpreis):

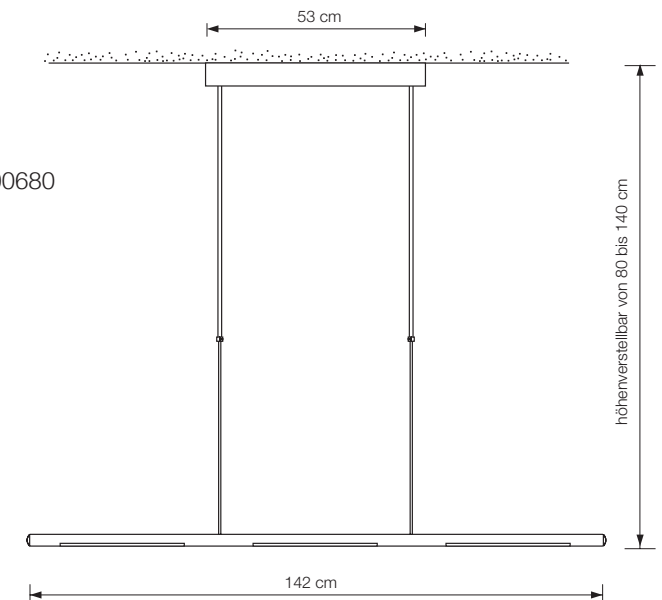
Gesamthöhe 105 – 200 cm

Gesamthöhe 130 – 250 cm

Andere Pendellängen auf Anfrage möglich (mit Aufpreis 280.–)

\*\* Wir empfehlen (unverbindlich) folgende Dimmer Fabrikate:

- GIRA 0307 00/102
- JUNG 1731 DD
- BERKER 2874
- FELLER 40300.RC
- BUSCH-JÄGER 6523U
- ARDITI 027505
- CASAMBI Dimmer 800598 / 800680
- KOPP 8033







## OY

Strahler

allseitig schwenkbar

Höhe Schirm: 8,4 cm

Ø Schirm: 5,5 cm

Ø Wandmontage: 9 cm

Fassung: GU10 (Hochvolt)

Leuchtmittel: LED Spot Retrofit (4,6 Watt) inkl.

dimmbar

auswechselbar

ca. 575 Lumen

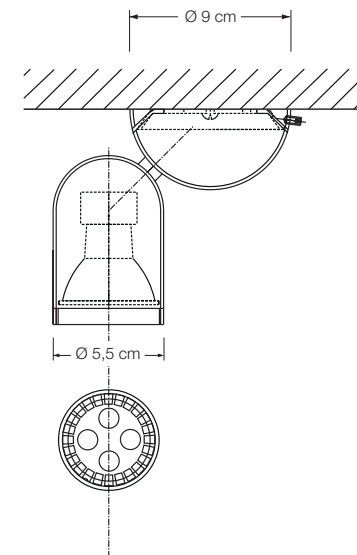
Lichtfarbe: warmweiß 2700 K

Farbwiedergabe: > 90 Ra

|         |                                    | €     |
|---------|------------------------------------|-------|
| OY – Ms | Messing poliert, lackiert          | 504.– |
| OY – Mt | Messing matt gebürstet, lackiert   | 546.– |
| OY – Ni | Messing vernickelt                 | 504.– |
| OY – Nm | Messing vernickelt, matt gebürstet | 546.– |
| OY – Cr | Messing verchromt                  | 546.– |

Energieklasse: A++ bis A

*Ersatzleuchtmittel können bei der VS Manufaktur bestellt werden.*



## OYO

Strahler

allseitig schwenkbar

für Reflektor-Lampen

Ø Wandmontage: ca. 12 cm

Ø Schirm: ca. 13 cm

Fassung: G53

Leuchtmittel: LED Spot (8,5 W  $\hat{=}$  50 W), 24 ° inkl.\*

dimmbar

auswechselbar

ca. 450 Lumen

Lichtfarbe: warmweiß 2700 K

Farbwiedergabe: > 90 Ra

|          |                                    | €     |
|----------|------------------------------------|-------|
| OYO – Ms | Messing poliert, lackiert          | 735.– |
| OYO – Mt | Messing matt gebürstet, lackiert   | 809.– |
| OYO – Ni | Messing vernickelt                 | 735.– |
| OYO – Nm | Messing vernickelt, matt gebürstet | 809.– |
| OYO – Cr | Messing verchromt                  | 809.– |

\* optional:

LED Spot ( 8,5 W  $\hat{=}$  50 W), 24 ° - 4000 K

LED Spot ( 8,5 W  $\hat{=}$  50 W), 40 ° - 2700 K

LED Spot (15,5 W  $\hat{=}$  75 W), 24 ° - 2700 K

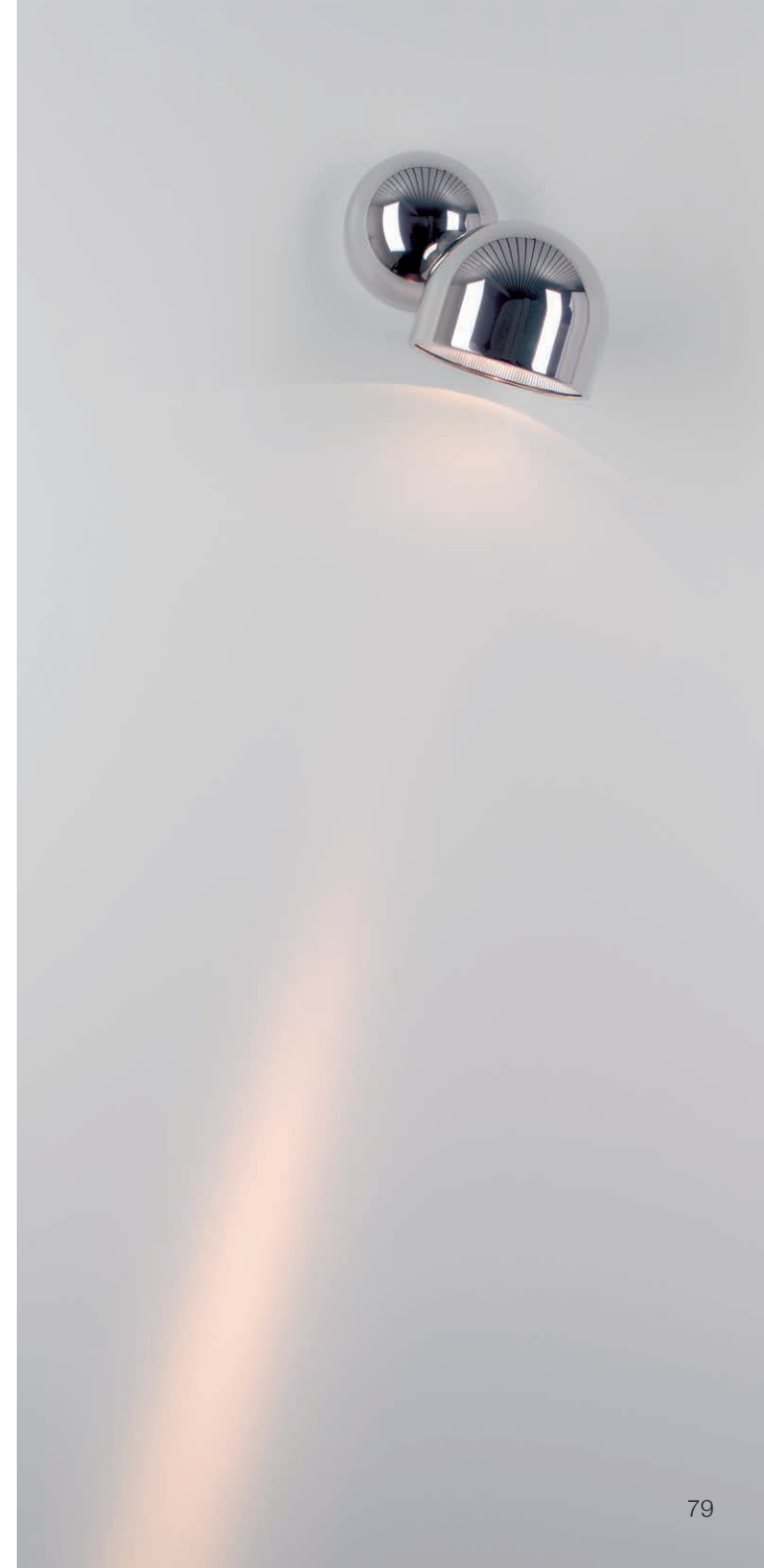
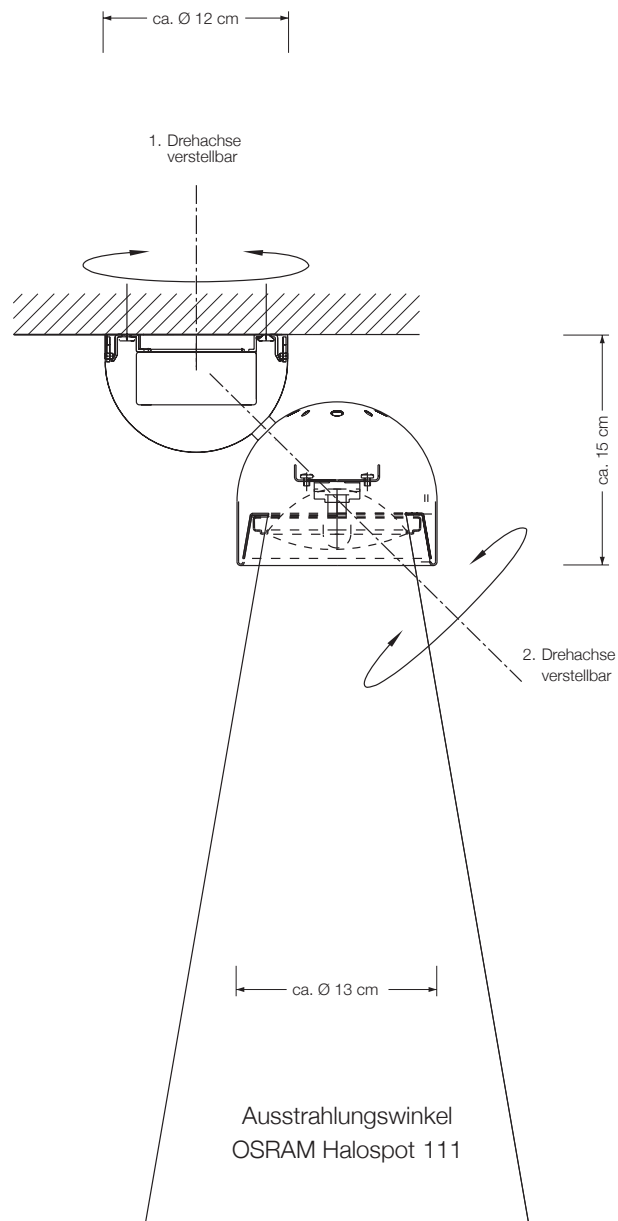
LED Spot (15,5 W  $\hat{=}$  75 W), 24 ° - 4000 K

LED Spot (15,5 W  $\hat{=}$  75 W), 40 ° - 2700 K

Bitte bei Bestellung angeben.

Energieklasse: A

Die Leuchte wird verkauft mit einem Leuchtmittel der Klasse A.





VS Manufaktur  
Wahlwiesenstr. 1  
D 71711 Steinheim

Tel +49 7144 / 889 110 5  
Fax +49 7144 / 889 110 7

[www.vs-manufaktur.de](http://www.vs-manufaktur.de)  
[info@vs-manufaktur.de](mailto:info@vs-manufaktur.de)

Modelländerungen in Konstruktion und Ausführung  
behalten wir uns ausdrücklich vor.