

VS manufaktur
licht + objekt



Handwerk, zeitlos.

Unsere Aufgabe sehen wir darin,
Leuchten zu fertigen,
die in funktioneller und formaler Hinsicht
Bestand haben werden –
durch handwerklich erstklassige Ausführung
und zeitlose Gestaltung.

Elektrische Ausrüstung und Lack
unterliegen individuellem Gebrauch.
Wir sind aber bereit, unsere Modelle aufzuarbeiten –
auch noch nach Jahren.

VS manufaktur
licht + objekt

Kollektion 2020

Unverbindliche Preisempfehlung zuzüglich Mehrwertsteuer gültig ab 1. Februar 2020.

Ab sofort sind nur noch die in dieser Liste aufgeführten Modelle lieferbar.
Es gelten ausschließlich die technischen Daten in dieser Preisliste.

Alphabetischer Index

	Seite		Seite		Seite
ALIA	47	LONEA SD	15	PIN T	36
BEO	48	LOT	12	PIN W dim	44
BLOC	43	MESA 18	10	POSA 36	64 – 65
CERVANTES	32	MESA 24	11	SELA 40	57
CINA W.	50	MYOS	16	SELA 55	57
DROP	22	MYOS T	17	SOLA 80	56
DUOS 36	62 – 63	OKON	13	STE	26
ELAS	39	OLA 25	60	TAOS 40	18
ELAS S.	39	OLA 36	61	TAOS 55	18
ERA 33	49	ONE 58	6	TAOS 40 SD	19
ERA 40	49	ONE 80	7	TAOS 55 SD	19
EREA 55	54	ONOS 40	68 – 69	TES	42
EREA 80	55	ONOS 55	66 – 67	TOA	40
ESA	41	ORA 20	38	TOLED	35
GEA	46	ORA 25	38	TOPAN	34
GELA 40	58 – 59	OVA	8 – 9	UNA	21
GELA 55	58 – 59	OY	78	VAO	53
GELA 80	58 – 59	OYO	79	VAYO	20
GO 30	23	P80-1	72 – 73	VEA	52
INAS	28	P80-3	72 – 73	WED	45
INAS SD	29	PEN 100	74	WIN	51
LESAN M	33	PEN 121	75	YON	30 – 31
LESAN S.	33	PEN 142	76 – 77	YON G	30 – 31
LIN	27	PIN	24 – 25	YON T	37
LONEA	14	PIN d	24 – 25		

Kollektion

	Seite
Leuchter:	6 – 11
Raumstrahler:	12 – 20
Bogenstehleuchten:	21
Leseleuchten:	22 – 33
Tischleuchten:	34 – 42
Wandleuchten:	43 – 53
Deckenleuchten:	54 – 61
Pendelzugleuchten:	62 – 69
Pendelleuchten:	72 – 77
Strahler:	78 – 79

Preise für Metalloberflächen in Sonderausführung

Zu den in dieser Preisliste genannten Metalloberflächen stehen für die meisten Modelle weitere Sonderoberflächen zur Verfügung:

Hierzu gelten folgende Zuschläge,
gerechnet auf den Grundpreis Messing (– Ms) oder Nickel (– Ni): *

Mp**	Messing poliert, unlackiert	+ 10%
Ni-lack	Messing vernickelt, lackiert	+ 10%
Cu	Messing verkupfert, lackiert	+ 10%
Cm	Messing verkupfert, matt gebürstet, lackiert	+ 15%
Br	Messing brüniert, lackiert	+ 20%
Bd	Messing dunkel brüniert, lackiert	+ 30%

Lieferzeiten auf Anfrage

* Die Preise können je nach Modell und technischer Umsetzbarkeit differieren.

** Mp - Messing poliert, unlackiert:

Messing wird in unserem Haus durch mehrmaliges Schleifen, Polieren, Feinpolieren und anschließendes Abglänzen behandelt.

Diese wertvolle Oberfläche wird traditionell mit Klarlack vor dem Anlaufen geschützt.

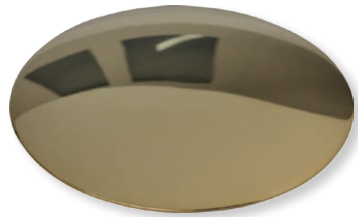
Lack hat jedoch den Nachteil, dass er wesentlich schneller unansehnlich werden kann als das Messing selbst.

Dies ist einer der Gründe, weshalb wir die Oberfläche Messing poliert, unlackiert anbieten. Unlackiertes Messing lässt sich mit einem überall erhältlichen Metallpolish, wie z.B. „Sidol“, jederzeit ohne großen Aufwand regenerieren.

Die weiße Farbe dieses alten Hausmittels rührt von einem feinen Kalkzusatz her, den man aus früheren Zeiten als Wiener Kalk kennt (daher der Ausdruck „wienern“).

Dieser ist gebunden mit schwerem Palmöl, welches nach der Behandlung als sehr wirkungsvoller Anlaufschutz über längere Zeit dient.

Oberflächen



Ms
Messing poliert, lackiert



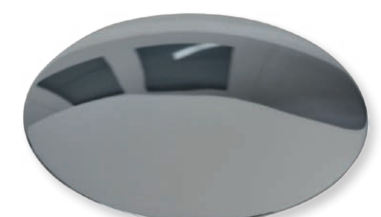
Mt
Messing matt gebürstet, lackiert



Ni
Messing vernickelt

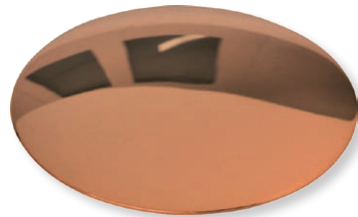


Nm
Messing vernickelt, matt gebürstet



Cr
Messing verchromt

Sonderoberflächen



Cu
Messing verkupfert, lackiert



Cm
Messing verkupfert,
matt gebürstet, lackiert



Br
Messing brüniert, lackiert



Bd
Messing dunkel brüniert, lackiert

Anmerkung:

Die Sonderoberflächen „Mp – Messing poliert, unlackiert“ und „Ni-lack – Messing vernickelt, lackiert“ sehen optisch gleich aus, wie „Messing poliert, lackiert“ und „Messing vernickelt, unlackiert“.



ONE 58

Pendelleuchte dimmbar, höheneinstellbar

Höhe: von 0,5 bis 2 m einstellbar (Standard)*

Ø Ring: 58 cm

Ø Baldachin: 25 cm

Leuchtmittel: LED (31,4 Watt) mit Diffusor inkl.
Licht nach oben und unten
ca. 3020 Lumen

Lichtfarbe: warmweiß 2700 K

Farbwiedergabe: > 90 Ra

Dimmer: über Hausinstallation oder Casambi möglich**

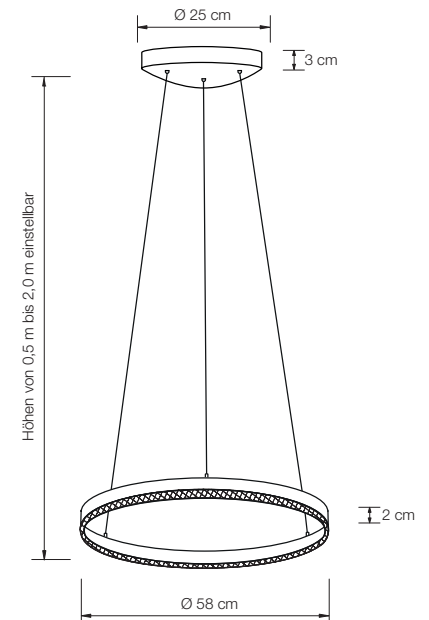
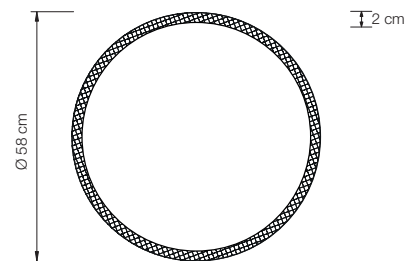
		€
ONE 58 – Ms	Messing poliert, lackiert	2948.–
ONE 58 – Mt	Messing matt gebürstet, lackiert	3243.–
ONE 58 – Ni	Messing vernickelt	2948.–
ONE 58 – Nm	Messing vernickelt, matt gebürstet	3243.–
ONE 58 – Cr	Messing verchromt	3243.–

Energieklasse: A++ bis A.

* Andere Abhängehöhen auf Anfrage.

** Wir empfehlen (unverbindlich) folgende Dimmer Fabrikate:

- GIRA 0307 00/102
- JUNG 1731 DD
- BERKER 2874
- FELLER 40300.RC
- BUSCH-JÄGER 6523U
- ARDITI 027505
- CASAMBI Dimmer 800598 / 800680
- KOPP 8033



ONE 80

Pendelleuchte dimmbar, höhenstellbar

Höhe: von 0,5 bis 2 m einstellbar (Standard)*

Ø Ring: 81 cm

Ø Baldachin: 25 cm

Leuchtmittel: LED (43 Watt) mit Diffusor inkl.
Licht nach oben und unten
ca. 4200 Lumen

Lichtfarbe: warmweiß 2700 K

Farbwiedergabe: > 90 Ra

Dimmer: über Hausinstallation oder Casambi möglich**

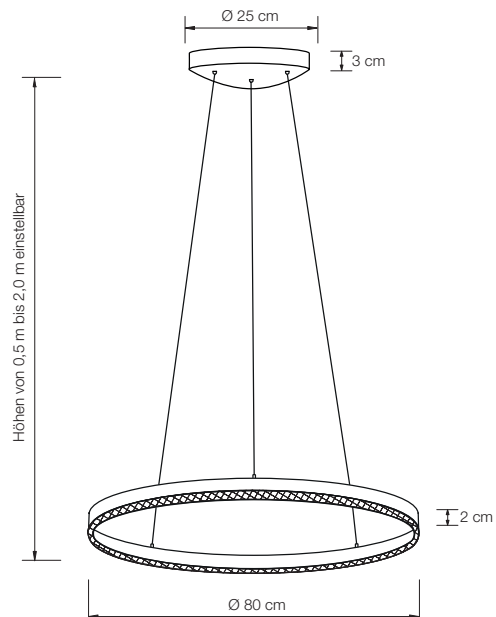
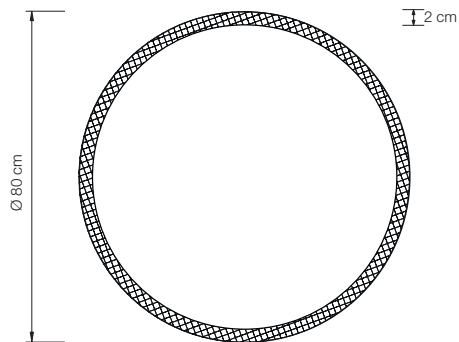
		€
ONE 80 – Ms	Messing poliert, lackiert	3800.–
ONE 80 – Mt	Messing matt gebürstet, lackiert	4180.–
ONE 80 – Ni	Messing vernickelt	3800.–
ONE 80 – Nm	Messing vernickelt, matt gebürstet	4180.–
ONE 80 – Cr	Messing verchromt	4180.–

Energieklasse: A++ bis A.

* Andere Abhängehöhen auf Anfrage.

** Wir empfehlen (unverbindlich) folgende Dimmer Fabrikate:

- GIRA 0307 00/102
- JUNG 1731 DD
- BERKER 2874
- FELLER 40300.RC
- BUSCH-JÄGER 6523U
- ARDITI 027505
- CASAMBI Dimmer 800598 / 800680
- KOPP 8033





OVA

Pendelleuchte dimmbar, höhenstellbar

Höhe: von 1,5 bis 2 m einstellbar (Standard)*

Oval: 125 cm lang, 47 breit, 4 cm hoch

Baldachin: 47 cm lang, 14 cm breit, 5 cm hoch

Leuchtmittel: LED (60 Watt) mit Diffusor inkl.

Licht nach oben und unten

ca. 3000 Lumen

Lichtfarbe: warmweiß 2700 K

Farbwiedergabe: > 90 Ra

Dimmer: über Hausinstallation oder Casambi möglich**

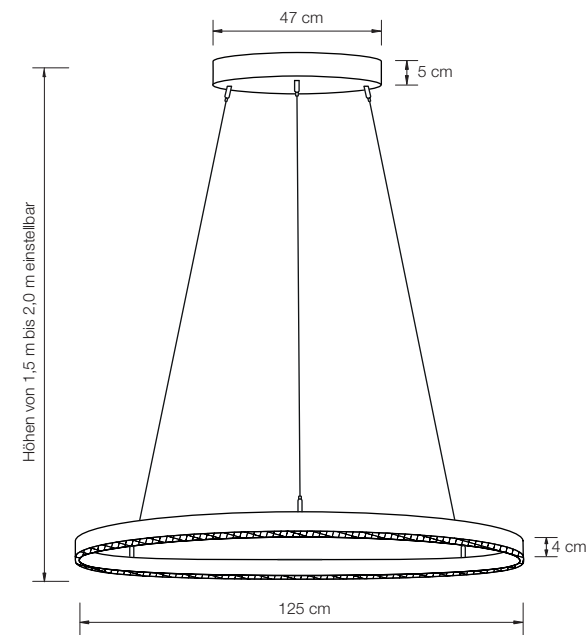
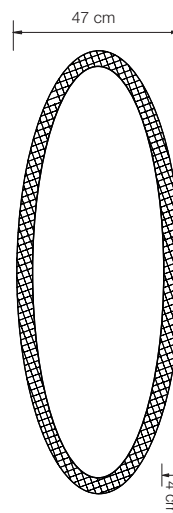
		€
OVA – Ms	Messing poliert, lackiert	4900.–
OVA – Mt	Messing matt gebürstet, lackiert	5390.–
OVA – Ni	Messing vernickelt	4900.–
OVA – Nm	Messing vernickelt, matt gebürstet	5390.–
OVA – Cr	Messing verchromt	5390.–

Energieklasse: A++ bis A.

* Andere Abhängehöhen auf Anfrage, je um 50 cm verstellbar.

** Wir empfehlen (unverbindlich) folgende Dimmer Fabrikate:

- GIRA 0307 00/102
- JUNG 1731 DD
- BERKER 2874
- FELLER 40300.RC
- BUSCH-JÄGER 6523U
- ARDITI 027505
- CASAMBI Dimmer 800598 / 800680
- KOPP 8033







MESA 18

Leuchter

18 Arme für Steckmontage

Gesamthöhe: von 85 - 305 cm *

Ø: 88 cm

Fassung: 18 x G4, max. 18 x 20 W / 12 V

Leuchtmittel: 20 x OSRAM HALOSTAR 20 W inkl.

Dimmer: stufenlose Lichtregelung bauseits möglich**

		€
MESA 18 – Ms	Messing poliert, lackiert	3623.–
MESA 18 – Mt	Messing matt gebürstet, lackiert	3985.–
MESA 18 – Ni	Messing vernickelt	3623.–
MESA 18 – Nm	Messing vernickelt, matt gebürstet	3985.–
MESA 18 – Cr	Messing verchromt	3985.–

Energieklasse: C

Die Leuchte wird verkauft mit einem Leuchtmittel der Klasse C.

* mittels Teleskop-Pendelrohren einstellbar auf:

Gesamthöhe 85 – 125 cm (Standard)

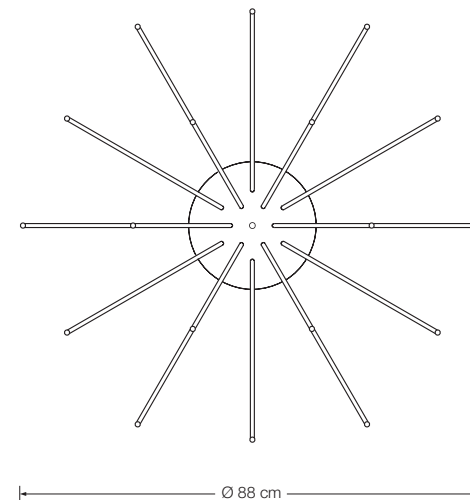
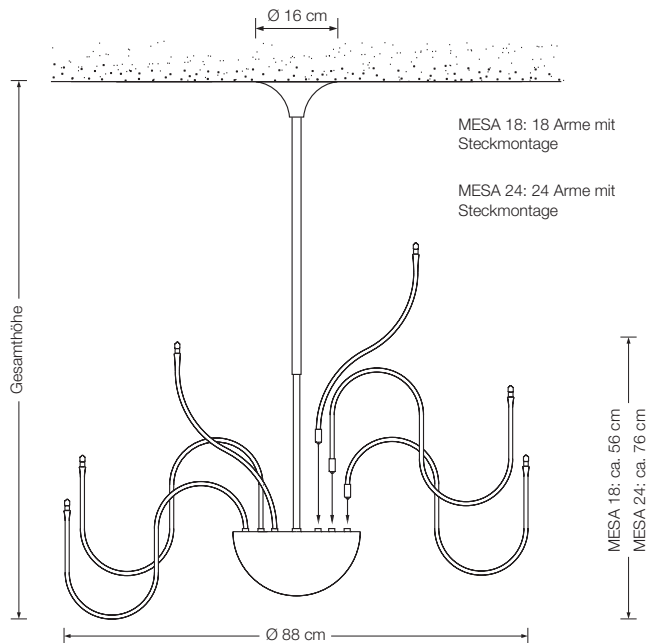
Gesamthöhe 115 – 185 cm

Gesamthöhe 175 – 305 cm

Bitte bei Bestellung angeben.

Andere Pendellängen auf Anfrage.

** Diese Leuchten sind mit 2 elektronischen Transformatoren von je 210 VA Leistung ausgestattet. Eine stufenlose Helligkeitsregelung ist durch Einbau eines dafür geeigneten Dimmers von mindestens 360 VA in die Hausinstallation möglich. Um einen möglichst geräuschfreien Betrieb zu gewährleisten, empfehlen wir den Einbau eines GIRA Tronic Dimmer 030700 oder JUNG Tronic-Drehdimmer 225 T DE.



MESA 24

Leuchter

24 Arme für Steckmontage

Gesamthöhe: von 95 - 315 cm *

Ø: 140 cm

Fassung: 24 x G4, max. 24 x 20 W / 12 V

Leuchtmittel: 28 x OSRAM HALOSTAR 20 W inkl.

Dimmer: stufenlose Lichtregelung bauseits möglich**

	€	
MESA 24 – Ms	Messing poliert, lackiert	4379.–
MESA 24 – Mt	Messing matt gebürstet, lackiert	4816.–
MESA 24 – Ni	Messing vernickelt	4379.–
MESA 24 – Nm	Messing vernickelt, matt gebürstet	4816.–
MESA 24 – Cr	Messing verchromt	4816.–

Energieklasse: C

Die Leuchte wird verkauft mit einem Leuchtmittel der Klasse C.

* mittels Teleskop-Pendelrohren einstellbar auf:

Gesamthöhe 95 – 135 cm (Standard)

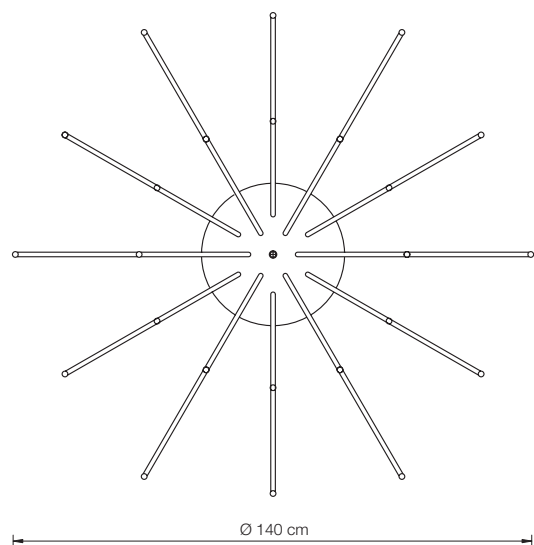
Gesamthöhe 125 – 195 cm

Gesamthöhe 185 – 315 cm

Bitte bei Bestellung angeben.

Andere Pendellängen auf Anfrage.

** Diese Leuchten sind mit 3 elektronischen Transformatoren von je 210 VA Leistung ausgestattet. Eine stufenlose Helligkeitsregelung ist durch Einbau eines dafür geeigneten Dimmers von mindestens 480 VA in die Hausinstallation möglich. Um einen möglichst geräuschfreien Betrieb zu gewährleisten, empfehlen wir den Einbau eines GIRA Tronic Dimmer 030700 oder JUNG Tronic-Drehdimmer 225 T DE.





LOT

Raumstrahler

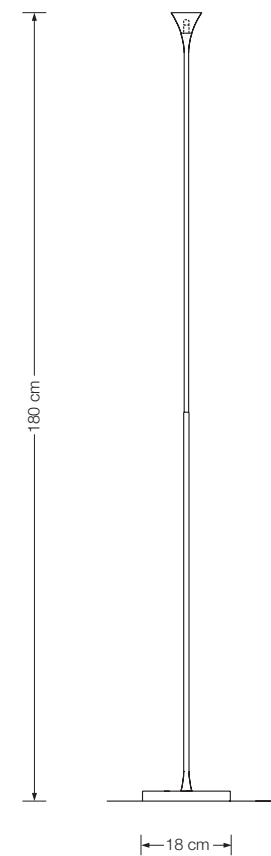
Höhe: 180 cm
 Schirm: TEFLON weiß, Ø 7 cm
 Fassung: GY6.35, max. 50 W / 12 V
 Leuchtmittel: OSRAM HALOSTAR ECO
 35 W $\hat{=}$ 50 W inkl.
 Kabel: 2,5 m
 Dimmer: elektronische Berührungssteuerung*

		€
LOT – Ms	Messing poliert, lackiert	1017.–
LOT – Mt	Messing matt gebürstet, lackiert	1119.–
LOT – Ni	Messing vernickelt	1017.–
LOT – Nm	Messing vernickelt, matt gebürstet	1119.–
LOT – Cr	Messing verchromt	1119.–

* auf Wunsch mit elektronischem Schiebe-Regler
 Bitte bei Bestellung angeben.

Energieklasse: B

Die Leuchte wird verkauft mit einem Leuchtmittel der Klasse B.



OKON

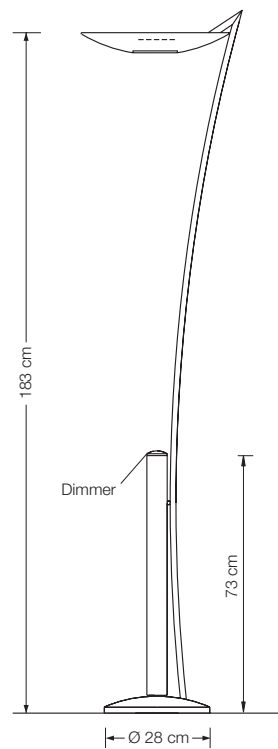
Raumstrahler

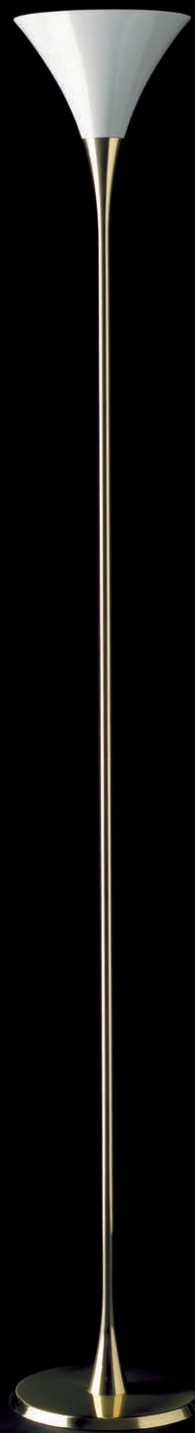
Höhe: 183 cm
Schirm: Metall Ø 40 cm
indirekt und
durch Glasdiffusor direkt strahlend
Fassung: R7s, max. 500 W
Leuchtmittel: OSRAM HALOLINE ECO 230 W inkl.
Kabel: 5 m
Dimmer: integriert

		€
OKON – Ms	Messing poliert, lackiert	2513.–
OKON – Mt	Messing matt gebürstet, lackiert	2764.–
OKON – Ni	Messing vernickelt	2513.–
OKON – Nm	Messing vernickelt, matt gebürstet	2764.–
OKON – Cr	Messing verchromt	2764.–

Energieklasse: D

Die Leuchte wird verkauft mit einem Leuchtmittel der Klasse D.





LONEA

Raumstrahler

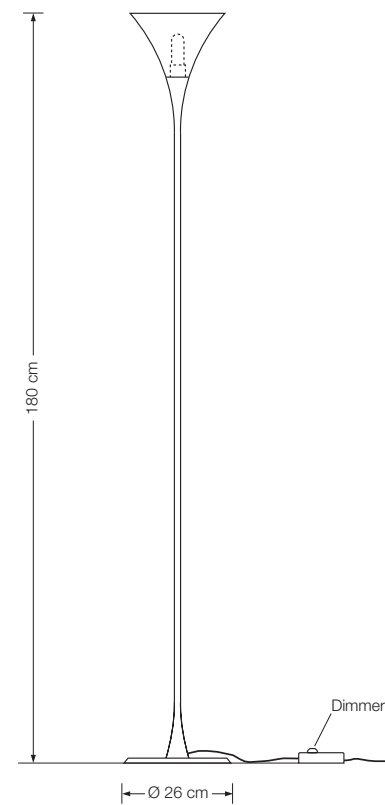
Höhe: 180 cm
 Schirm: Glas weiß-opal, Ø 23 cm
 Fassung: E27, max. 250 W
 Leuchtmittel: 1 x OS E27 Superstar, dimmbar
 2452 Lumen, 2700° K, 21 W $\hat{=}$ 150 W inkl.
 Kabel: 3 m
 Dimmer: in Zuleitung

		€
LONEA – Ms	Messing poliert, lackiert	1121.-
LONEA – Mt	Messing matt gebürstet, lackiert	1234.-
LONEA – Ni	Messing vernickelt	1121.-
LONEA – Nm	Messing vernickelt, matt gebürstet	1234.-
LONEA – Cr	Messing verchromt	1234.-

Energieklasse: A++ bis E

(Abhängig vom eingesetzten Leuchtmittel.)

Die Leuchte wird verkauft mit einem Leuchtmittel der Klasse A+.



LONEA SD

Raumstrahler

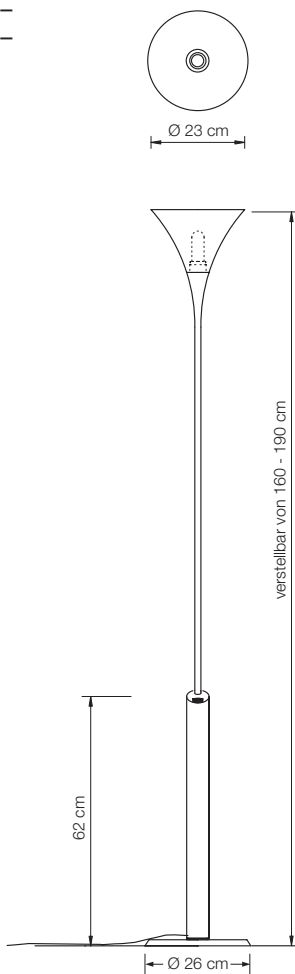
Höhe: verstellbar von 160 - 190 cm
Schirm: Glas weiß-opal, Ø 23 cm
Fassung: E27 max. 250 W
Leuchtmittel: 1 x OS E27 Superstar, dimmbar
2452 Lumen, 2700° K, 21 W $\hat{=}$ 150 W inkl.
Kabel: 3 m
Dimmer: in Bedienhöhe eingebaut

		€
LONEA SD – Ms	Messing poliert, lackiert	1374.-
LONEA SD – Mt	Messing matt gebürstet, lackiert	1512.-
LONEA SD – Ni	Messing vernickelt	1374.-
LONEA SD – Nm	Messing vernickelt, matt gebürstet	1512.-
LONEA SD – Cr	Messing verchromt	1512.-

Energieklasse: A++ bis E

(Abhängig vom eingesetzten Leuchtmittel.)

Die Leuchte wird verkauft mit einem Leuchtmittel der Klasse A+.





MYOS

Raumstrahler / Leseleuchte

Höhe:	182 cm
Ausladung Leseleuchte:	ca. 50 cm
Schirm Raumstrahler:	Glas weiß-opal, Ø 26 cm
Schirm Leseleuchte:	Metall Ø 12 cm, verstellbar
Fassung Raumstrahler:	E27, max. 250 W / 230 V
Leuchtmittel Raumstrahler:	1 x OS E27 Superstar, dimmbar 2452 Lumen, 2700° K, 21 W $\hat{=}$ 150 W inkl.
Fassung Leseleuchte:	GY 6.35, max. 50 W / 12 V
Leuchtmittel Leseleuchte:	OSRAM HALOSTAR ECO 35 W $\hat{=}$ 50 W inkl.
Kabel:	4 m
Dimmer:	2 x integriert

		€
MYOS – Ms	Messing poliert, lackiert	2134.–
MYOS – Mt	Messing matt gebürstet, lackiert	2347.–
MYOS – Ni	Messing vernickelt	2134.–
MYOS – Nm	Messing vernickelt, matt gebürstet	2347.–
MYOS – Cr	Messing verchromt	2347.–

Glastisch 36 cm Ø, 50 cm hoch, Klarglas 10 mm 300.–

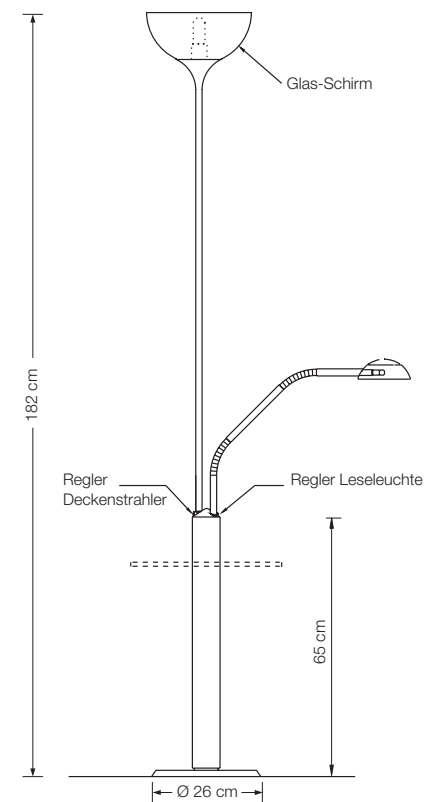
Energieklasse Raumstrahler: A++ bis E

(Abhängig vom eingesetzten Leuchtmittel.)

Die Leuchte wird verkauft mit einem Leuchtmittel der Klasse A+.

Energieklasse Leseleuchte: B

Die Leuchte wird verkauft mit einem Leuchtmittel der Klasse B.



MYOS T 40

Raumstrahler / Leseleuchte

Höhe:	182 cm
Ausladung Leseleuchte:	ca. 50 cm
Schirm Raumstrahler:	Glas weiß-opal, Ø 40 cm
Schirm Leseleuchte:	Metall Ø 12 cm, verstellbar
Fassung Raumstrahler:	E27, max. 250 W / 230 V
Leuchtmittel Raumstrahler:	1 x OS E27 Parathom, dimmbar 1080 Lumen, 2700° K, 11 W $\hat{=}$ 75 W inkl.
Fassung Leseleuchte:	GY 6.35, max. 50 W / 12 V
Leuchtmittel Leseleuchte:	OSRAM HALOSTAR ECO 35 W $\hat{=}$ 50 W inkl.
Kabel:	4 m
Dimmer:	2 x integriert

		€
MYOS T 40 – Ms	Messing poliert, lackiert	2181.–
MYOS T 40 – Mt	Messing matt gebürstet, lackiert	2399.–
MYOS T 40 – Ni	Messing vernickelt	2181.–
MYOS T 40 – Nm	Messing vernickelt, matt gebürstet	2399.–
MYOS T 40 – Cr	Messing verchromt	2399.–
Glastisch 36 cm Ø, 50 cm hoch, Klarglas 10 mm		300.–

MYOS T 55

Raumstrahler / Leseleuchte

Höhe:	182 cm
Ausladung Leseleuchte:	ca. 50 cm
Schirm Raumstrahler:	Glas weiß-opal, Ø 55 cm
Schirm Leseleuchte:	Metall Ø 12 cm, verstellbar
Fassung Raumstrahler:	E27, max. 250 W / 230 V
Leuchtmittel Raumstrahler:	1 x OS E27 Parathom, dimmbar 1080 Lumen, 2700° K, 11 W $\hat{=}$ 75 W inkl.
Fassung Leseleuchte:	GY 6.35, max. 50 W / 12 V
Leuchtmittel Leseleuchte:	OSRAM HALOSTAR ECO 35 W $\hat{=}$ 50 W inkl.
Kabel:	4 m
Dimmer:	2 x integriert

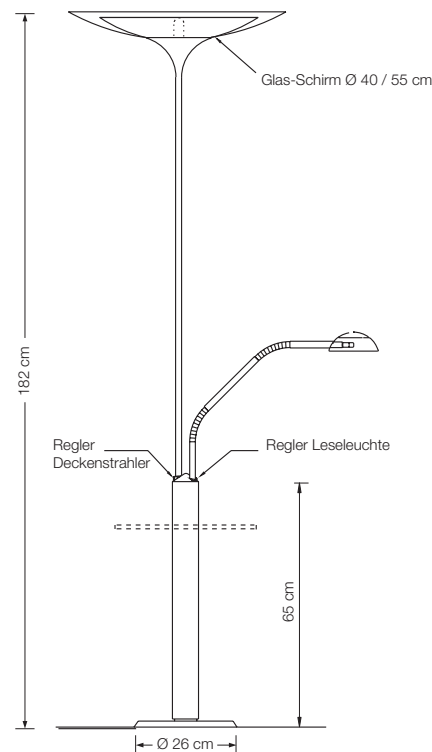
		€
MYOS T 55 – Ms	Messing poliert, lackiert	2188.–
MYOS T 55 – Mt	Messing matt gebürstet, lackiert	2407.–
MYOS T 55 – Ni	Messing vernickelt	2188.–
MYOS T 55 – Nm	Messing vernickelt, matt gebürstet	2407.–
MYOS T 55 – Cr	Messing verchromt	2407.–
Glastisch 36 cm Ø, 50 cm hoch, Klarglas 10 mm		300.–

Energieklasse Raumstrahler MYOS T 40 / 55: A++ bis E
(Abhängig vom eingesetzten Leuchtmittel.)

Die Leuchte wird verkauft mit einem Leuchtmittel der Klasse A+.

Energieklasse Leseleuchte MYOS T 40 / 55: B

Die Leuchte wird verkauft mit einem Leuchtmittel der Klasse B.





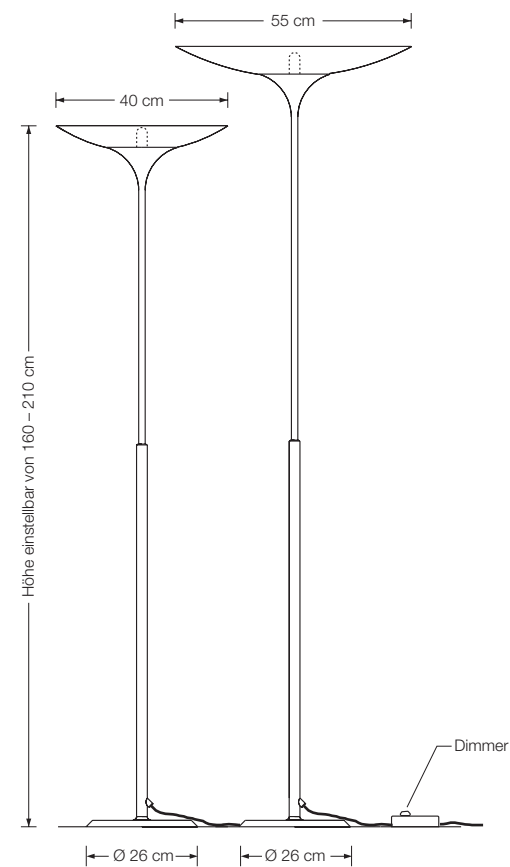
TAOS 55
 Raumstrahler
 Höhe: einstellbar von 160 - 210 cm
 Schirm: Glas weiß-opal, Ø 55 cm
 Fassung: E27, max. 250 W
 Leuchtmittel: 1 x OS E27 Parathom, dimmbar
 1080 Lumen, 2700° K, 11 W \triangleq 75 W inkl.
 Kabel: 3 m
 Dimmer: in Zuleitung

		€
TAOS 55 – Ms	Messing poliert, lackiert	1244.–
TAOS 55 – Mt	Messing matt gebürstet, lackiert	1344.–
TAOS 55 – Ni	Messing vernickelt	1244.–
TAOS 55 – Nm	Messing vernickelt, matt gebürstet	1344.–
TAOS 55 – Cr	Messing verchromt	1344.–

TAOS 40
 Raumstrahler
 Höhe: einstellbar von 160 - 210 cm
 Schirm: Glas weiß-opal, Ø 40 cm
 Fassung: E27, max. 250 W
 Leuchtmittel: 1 x OS E27 Parathom, dimmbar
 1080 Lumen, 2700° K, 11 W \triangleq 75 W inkl.
 Kabel: 3 m
 Dimmer: in Zuleitung

		€
TAOS 40 – Ms	Messing poliert, lackiert	1229.–
TAOS 40 – Mt	Messing matt gebürstet, lackiert	1327.–
TAOS 40 – Ni	Messing vernickelt	1229.–
TAOS 40 – Nm	Messing vernickelt, matt gebürstet	1327.–
TAOS 40 – Cr	Messing verchromt	1327.–

Energieklasse TAOS 55 / 40: A++ bis E
 (Abhängig vom eingesetzten Leuchtmittel.)
 Die Leuchte wird verkauft mit einem Leuchtmittel der Klasse A+.



TAOS 55 SD

Raumstrahler

Höhe: verstellbar von 160 - 190 cm
Schirm: Glas opal-weiß, Ø 55 cm
Fassung: E27 max. 250 W
Leuchtmittel: 1 x OS E27 Parathom, dimmbar
1080 Lumen, 2700° K, 11 W \triangleq 75 W inkl.
Kabel: 3 m
Dimmer: in Bedienhöhe eingebaut

		€
TAOS 55 SD – Ms	Messing poliert, lackiert	1461.–
TAOS 55 SD – Mt	Messing matt gebürstet, lackiert	1577.–
TAOS 55 SD – Ni	Messing vernickelt	1461.–
TAOS 55 SD – Nm	Messing vernickelt, matt gebürstet	1577.–
TAOS 55 SD – Cr	Messing verchromt	1577.–

TAOS 40 SD

Raumstrahler

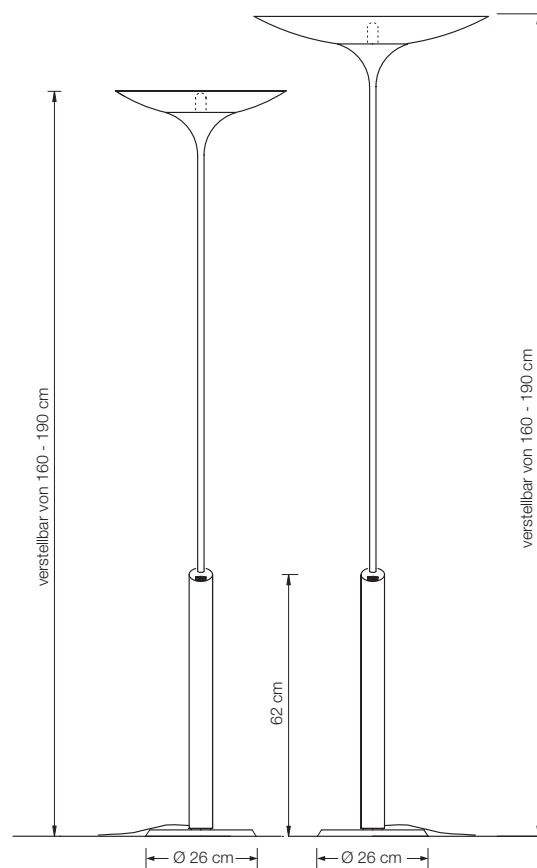
Höhe: verstellbar von 160 - 190 cm
Schirm: Glas opal-weiß, Ø 40 cm
Fassung: E27 max. 250 W
Leuchtmittel: 1 x OS E27 Parathom, dimmbar
1080 Lumen, 2700° K, 11 W \triangleq 75 W inkl.
Kabel: 3 m
Dimmer: in Bedienhöhe eingebaut

		€
TAOS 40 SD – Ms	Messing poliert, lackiert	1423.–
TAOS 40 SD – Mt	Messing matt gebürstet, lackiert	1536.–
TAOS 40 SD – Ni	Messing vernickelt	1423.–
TAOS 40 SD – Nm	Messing vernickelt, matt gebürstet	1536.–
TAOS 40 SD – Cr	Messing verchromt	1536.–

Energieklasse TAOS 55 SD / 40 SD: A++ bis E

(Abhängig vom eingesetzten Leuchtmittel.)

Die Leuchte wird verkauft mit einem Leuchtmittel der Klasse A+.





VAYO

Raumstrahler / Leseleuchte

Höhe:	180 cm
Ausladung Leseleuchte:	ca. 50 cm
Schirm Raumstrahler:	Glas weiß-opal, Ø 23 cm
Schirm Leseleuchte:	TEFLON weiß, Ø 7 cm
Fassung Raumstrahler:	E27, max. 250 W / 230 V
Leuchtmittel Raumstrahler:	1 x OS E27 Superstar, dimmbar 2452 Lumen, 2700° K, 21 W $\hat{=}$ 150 W inkl.
Fassung Leseleuchte:	GY 6.35, max. 50 W / 12 V
Leuchtmittel Leseleuchte:	OSRAM HALOSTAR ECO 35 W $\hat{=}$ 50 W inkl.
Kabel:	4 m
Dimmer:	2 x integriert

		€
VAYO – Ms	Messing poliert, lackiert	1571.–
VAYO – Mt	Messing matt gebürstet, lackiert	1696.–
VAYO – Ni	Messing vernickelt	1571.–
VAYO – Nm	Messing vernickelt, matt gebürstet	1696.–
VAYO – Cr	Messing verchromt	1696.–

Glastisch 36 cm Ø, 50 cm hoch, Klarglas 10 mm 300.–

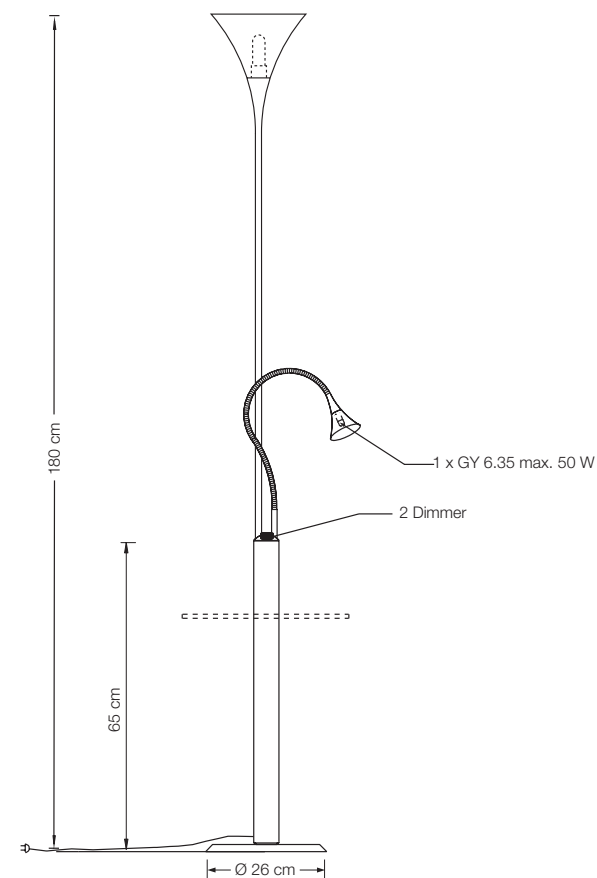
Energieklasse Raumstrahler: A++ bis E

(Abhängig vom eingesetzten Leuchtmittel.)

Die Leuchte wird verkauft mit einem Leuchtmittel der Klasse A+.

Energieklasse Leseleuchte: B

Die Leuchte wird verkauft mit einem Leuchtmittel der Klasse B.



UNA

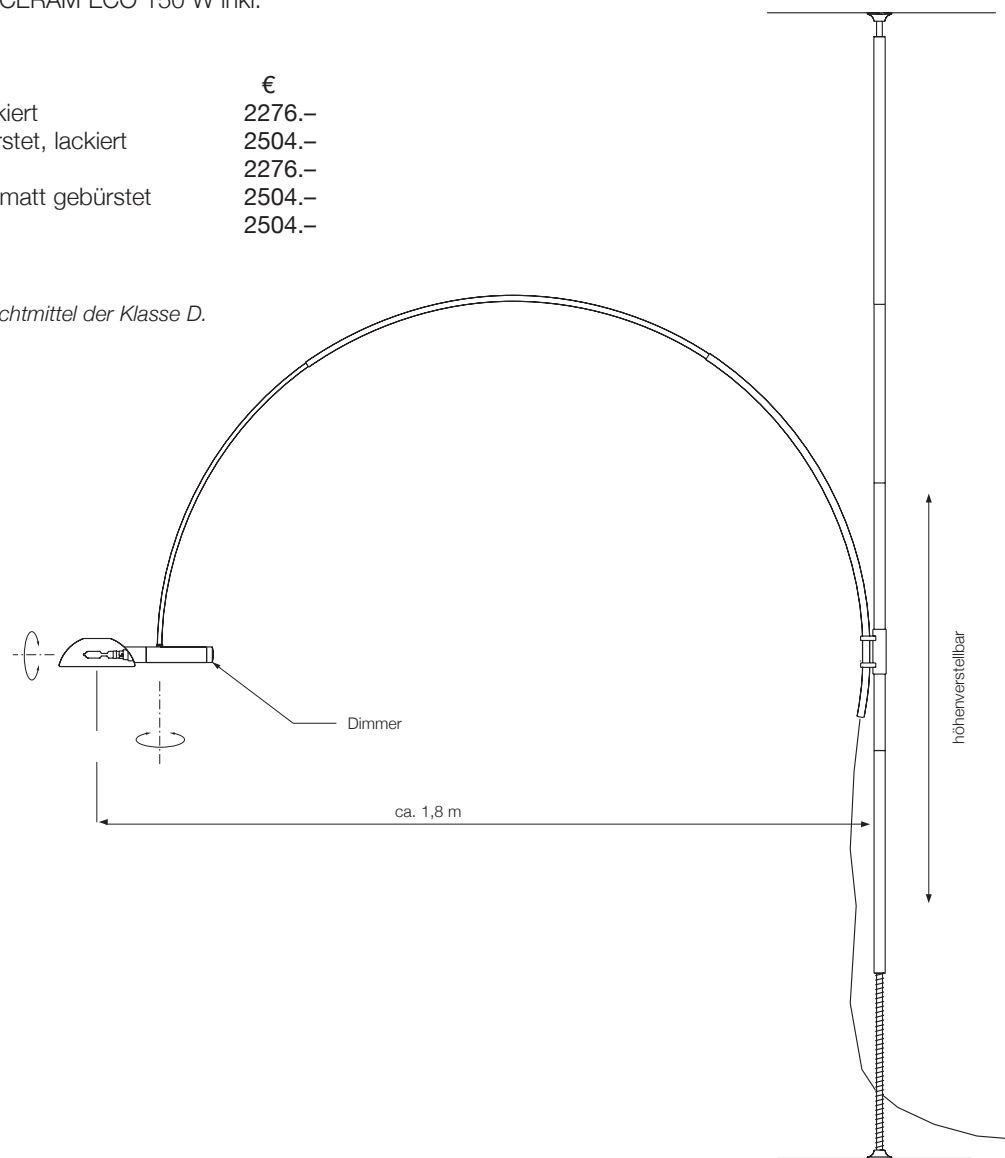
Bogenleuchte
Boden-Decke-Federstativ
bis Raumhöhe 3,20 m variabel
Ausleger höhenverstellbar

Schirm: Metall, Ø 17 cm, drehbar
Fassung: B15d, max. 250 W
Leuchtmittel: OSRAM HALOLUX CERAM ECO 150 W inkl.
Kabel: 5 m
Dimmer: integriert

		€
UNA – Ms	Messing poliert, lackiert	2276.–
UNA – Mt	Messing matt gebürstet, lackiert	2504.–
UNA – Ni	Messing vernickelt	2276.–
UNA – Nm	Messing vernickelt, matt gebürstet	2504.–
UNA – Cr	Messing verchromt	2504.–

Energieklasse: D

Die Leuchte wird verkauft mit einem Leuchtmittel der Klasse D.





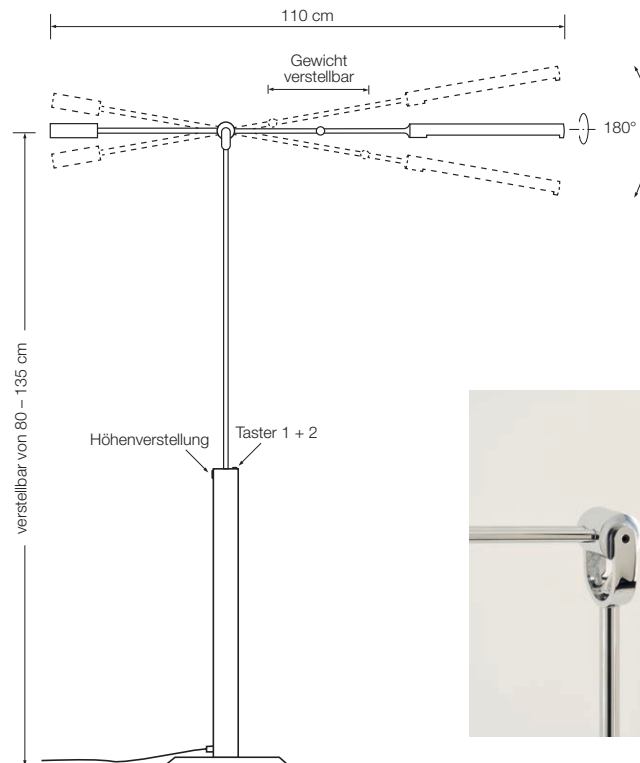
DROP

Leseleuchte / Klavierleuchte

Höhe: verstellbar von 80 – 135 cm
 Ausladung: 70 cm von Stativ
 Schirm: Ø 3 cm, ca. 34 cm lang, 180° drehbar
 Leuchtmittel: LED-Line TW (ca. 18,6 W) inkl., auswechselbar
 ca. 1800 Lumen
 Taster 1: stufenloser Weißwechsel von 2700° – 5700° K
 Taster 2: An / Aus / Dimmen
 Farbwiedergabe: > 92 Ra
 Kabel: 3 m Textil schwarz (Standard)
 Dimmer: integriert

		€
DROP – Ms	Messing poliert, lackiert	1592.–
DROP – Mt	Messing matt gebürstet, lackiert	1751.–
DROP – Ni	Messing vernickelt	1592.–
DROP – Nm	Messing vernickelt, matt gebürstet	1751.–
DROP – Cr	Messing verchromt	1751.–

Energieklasse: A++ bis A





GO 30

Leseleuchte

Höhe: verstellbar von 100 cm - 170 cm

Schirm: TEFLON weiß, Ø 10 cm

Fassung: GY6.35

Leuchtmittel: OSRAM HALOSTAR ECO 50 W \triangleq 75 W inkl.

Kabel: 2,5 m

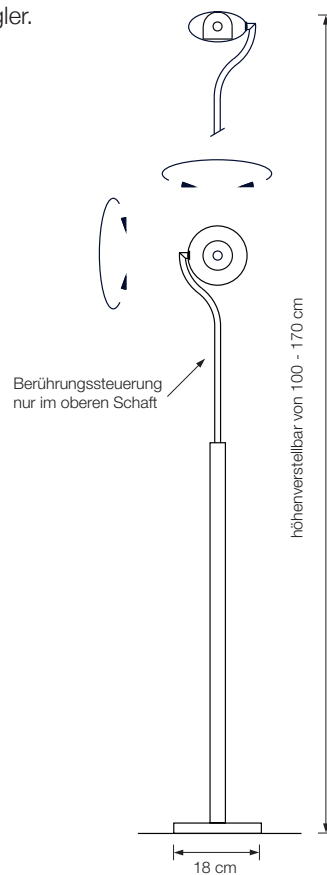
Dimmer: elektronische Berührungssteuerung*

		€
GO 30 – Ms	Messing poliert, lackiert	882.–
GO 30 – Mt	Messing matt gebürstet, lackiert	966.–
GO 30 – Ni	Messing vernickelt	882.–
GO 30 – Nm	Messing vernickelt, matt gebürstet	966.–
GO 30 – Cr	Messing verchromt	966.–

Energieklasse: B

Die Leuchte wird verkauft mit einem Leuchtmittel der Klasse B.

* auf Wunsch mit elektronischem Schiebe-Regler.
Bitte bei Bestellung angeben.





PIN

Leseleuchte
 Höhe: verstellbar von 100 – 135 cm
 Ausladung: ca. 52 cm
 Leuchtmittel: LED-Line 150 (ca. 6,4 Watt) inkl.
 auswechselbar
 ca. 650 Lumen
 Lichtfarbe: warmweiß 2700 K
 Farbwiedergabe: > 90 Ra
 Kabel: 3 m

		€
PIN – Ms	Messing poliert, lackiert	861.–
PIN – Mt	Messing matt gebürstet, lackiert	945.–
PIN – Ni	Messing vernickelt	861.–
PIN – Nm	Messing vernickelt, matt gebürstet	945.–
PIN – Cr	Messing verchromt	945.–

Energieklasse: A++ bis A

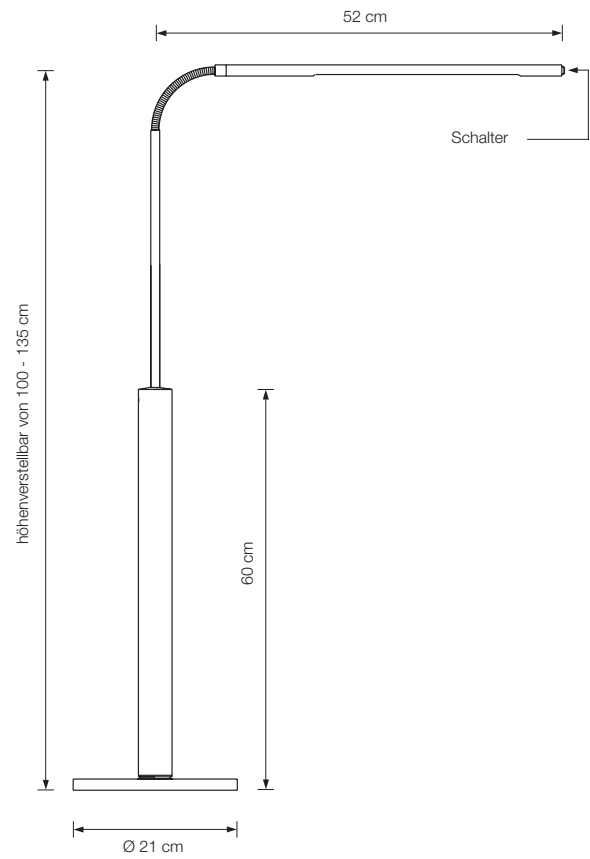
PIN d

Leseleuchte dimmbar
 Höhe: verstellbar von 105 – 140 cm
 Ausladung: ca. 52 cm
 Leuchtmittel: LED-Line 150 (ca. 8,4 Watt) inkl.
 auswechselbar
 ca. 840 Lumen
 Lichtfarbe: warmweiß 2700 K
 Farbwiedergabe: > 90 Ra
 Kabel: 3 m
 Dimmer: integriert

		€
PIN d – Ms	Messing poliert, lackiert	987.–
PIN d – Mt	Messing matt gebürstet, lackiert	1082.–
PIN d – Ni	Messing vernickelt	987.–
PIN d – Nm	Messing vernickelt, matt gebürstet	1082.–
PIN d – Cr	Messing verchromt	1082.–

Energieklasse: A++ bis A







STE

Leseleuchte

Höhe: verstellbar

Schirm: Seide*

Fassung: E27, max. 150 W

Leuchtmittel: 1 x OS E27 Parathom, dimmbar
1080 Lumen, 2700° K, 11 W $\hat{=}$ 75 W inkl.

Kabel: 3 m Textil schwarz (Standard)

Dimmer: in Zuleitung

		€
STE – Ms	Messing poliert, lackiert	1034.–
STE – Mt	Messing matt gebürstet, lackiert	1117.–
STE – Ni	Messing vernickelt	1034.–
STE – Nm	Messing vernickelt, matt gebürstet	1117.–
STE – Cr	Messing verchromt	1117.–

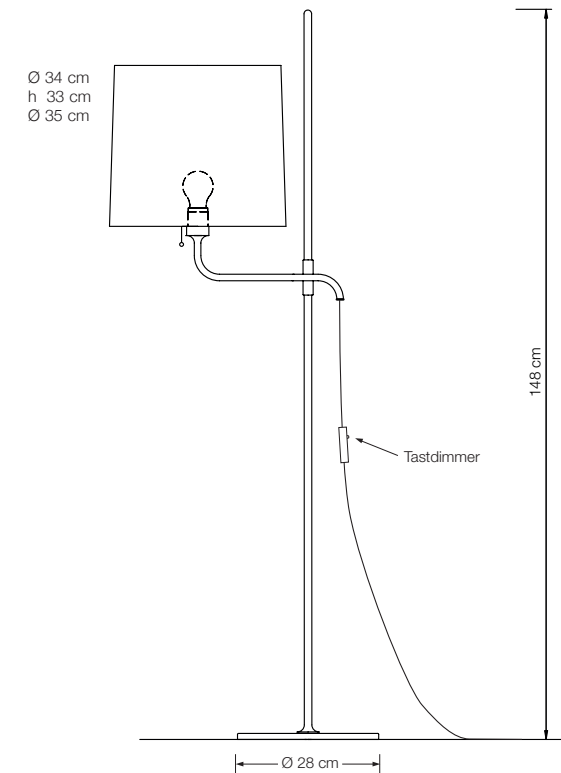
Energieklasse: A++ bis E

(Abhängig vom eingesetzten Leuchtmittel.)

Die Leuchte wird verkauft mit einem Leuchtmittel der Klasse A+.

* nach Musterkarte VS Manufaktur.

Bei Schirmfertigung aus anderem Material
Mehrpreis nach Aufwand.
Stoffbedarf 120 x 60 cm



LIN

Leseleuchte

mit flexibler, speziell verstärkter Stahlfeder

Höhe: ca. 140 cm

Schirm: TEFLON weiß, Ø 7 cm

Fassung: GY 6,35, max. 50 W / 12 V

Leuchtmittel: OSRAM HALOSTAR ECO 35 W $\hat{=}$ 50 W inkl.

Kabel: 2,5 m

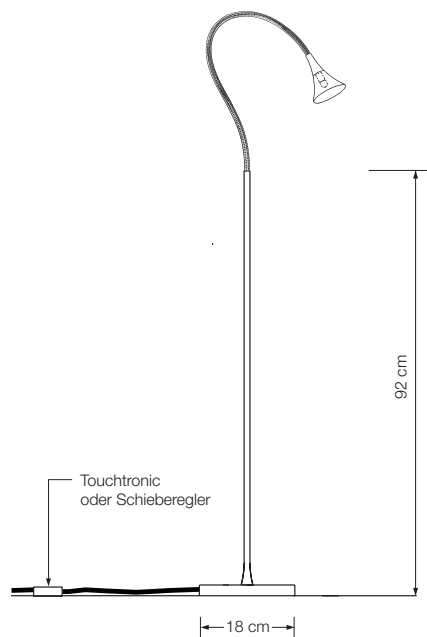
Dimmer: elektronische Berührungssteuerung*

		€
LIN – Ms	Messing poliert, lackiert	877.–
LIN – Mt	Messing matt gebürstet, lackiert	965.–
LIN – Ni	Messing vernickelt	877.–
LIN – Nm	Messing vernickelt, matt gebürstet	965.–
LIN – Cr	Messing verchromt	965.–

Energieklasse: B

Die Leuchte wird verkauft mit einem Leuchtmittel der Klasse B.

* auf Wunsch mit elektronischem Schiebe-Regler
Bitte bei Bestellung angeben.





INAS

Leseleuchte

Höhe: verstellbar von 132 - 170 cm

Schirm: Seide, konisch oder gerade*

Fassung: E27, max. 150 W

Leuchtmittel: 1 x OS E27 Parathom, dimmbar
1080 Lumen, 2700° K, 11 W $\hat{=}$ 75 W inkl.

Kabel: 4 m

Dimmer: in Zuleitung

		€
INAS – Ms	Messing poliert, lackiert	1044.–
INAS – Mt	Messing matt gebürstet, lackiert	1128.–
INAS – Ni	Messing vernickelt	1044.–
INAS – Nm	Messing vernickelt, matt gebürstet	1128.–
INAS – Cr	Messing verchromt	1128.–

Energieklasse: A++ bis E

(Abhängig vom eingesetzten Leuchtmittel.)

Die Leuchte wird verkauft mit einem Leuchtmittel der Klasse A+.

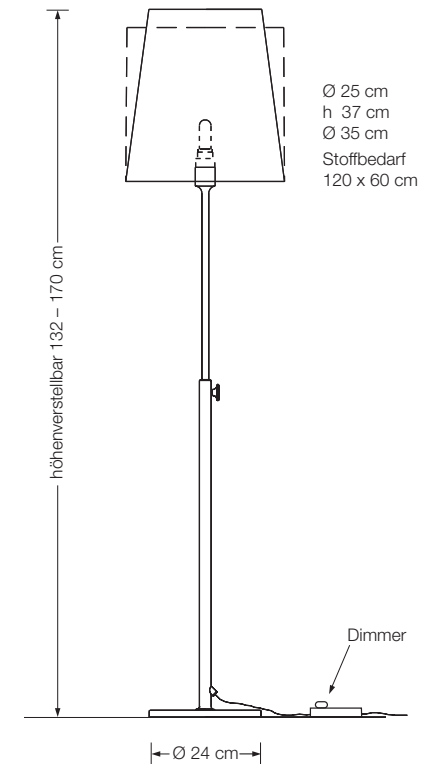
* Bitte gewünschte Form bei Bestellung angeben.

Seide nach Musterkarte VS Manufaktur.

Bei Schirmfertigung aus anderem Material

Mehrpreis nach Aufwand.

Stoffbedarf: 120 x 60 cm



INAS SD

Leseleuchte

Höhe: einstellbar von 155 bis 185 cm
Schirm: Seide, konisch oder gerade*
Fassung: E27 max. 150 W
Leuchtmittel: 1 x OS E27 Parathom, dimmbar
1080 Lumen, 2700° K, 11 W $\hat{=}$ 75 W inkl.
Kabel: 4 m
Dimmer: in Bedienhöhe eingebaut

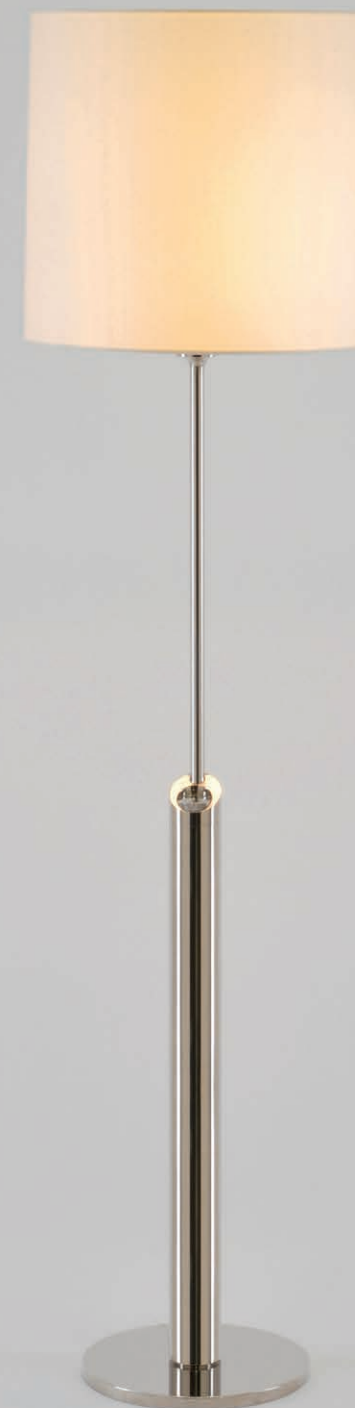
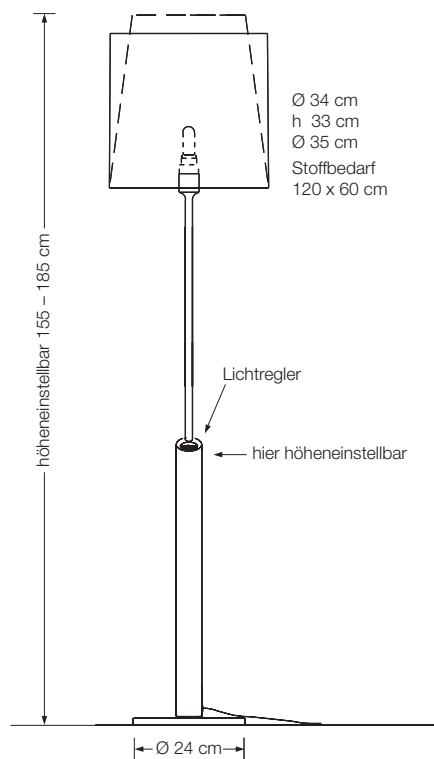
		€
INAS SD – Ms	Messing poliert, lackiert	1281.-
INAS SD – Mt	Messing matt gebürstet, lackiert	1407.-
INAS SD – Ni	Messing vernickelt	1281.-
INAS SD – Nm	Messing vernickelt, matt gebürstet	1407.-
INAS SD – Cr	Messing verchromt	1407.-

Energieklasse: A++ bis E

(Abhängig vom eingesetzten Leuchtmittel.)

Die Leuchte wird verkauft mit einem Leuchtmittel der Klasse A+.

* Bitte gewünschte Form bei Bestellung angeben.
Seide nach Musterkarte Florian Schulz.
Bei Schirmfertigung aus anderem Material
Mehrpreis nach Aufwand.
Stoffbedarf: 120 x 60 cm



YON

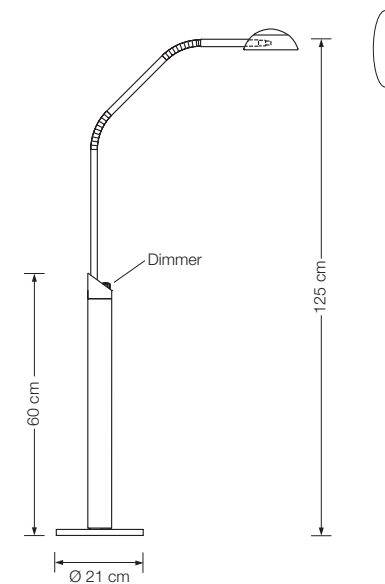
Leseleuchte

Höhe: einstellbar
Schirm: Metall Ø 12 cm, allseitig verstellbar
Fassung: GY6.35, max. 50 W / 12 V
Leuchtmittel: OSRAM HALOSTAR ECO 35 W \triangleq 50 W inkl.
Kabel: 4 m
Dimmer: integriert

		€
YON – Ms	Messing poliert, lackiert	1197.–
YON – Mt	Messing matt gebürstet, lackiert	1317.–
YON – Ni	Messing vernickelt	1197.–
YON – Nm	Messing vernickelt, matt gebürstet	1317.–
YON – Cr	Messing verchromt	1317.–

Energieklasse: B

Die Leuchte wird verkauft mit einem Leuchtmittel der Klasse B.



YON G

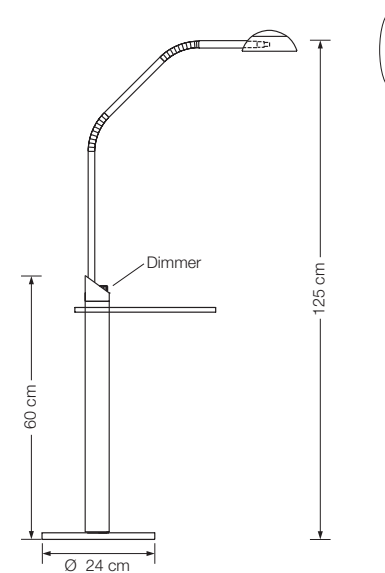
Leseleuchte

mit Glastischplatte Ø 30 cm, Klarglas
Höhe: einstellbar
Schirm: Metall Ø 12 cm, allseitig verstellbar
Fassung: GY6.35, max. 50 W / 12 V
Leuchtmittel: OSRAM HALOSTAR ECO 35 W \triangleq 50 W inkl.
Kabel: 4 m
Dimmer: integriert

		€
YON G – Ms	Messing poliert, lackiert	1323.–
YON G – Mt	Messing matt gebürstet, lackiert	1455.–
YON G – Ni	Messing vernickelt	1323.–
YON G – Nm	Messing vernickelt, matt gebürstet	1455.–
YON G – Cr	Messing verchromt	1455.–

Energieklasse: B

Die Leuchte wird verkauft mit einem Leuchtmittel der Klasse B.







CERVANTES

Leseleuchte

Höhe: verstellbar von 80 - 120 cm

Schirm: Metall, verstellbar

Fassung: E27, max. 100 W

Leuchtmittel: 1 x OS E27 Parathom, dimmbar
1080 Lumen, 2700° K, 11 W $\hat{=}$ 75 W inkl.

Kabel: 4 m

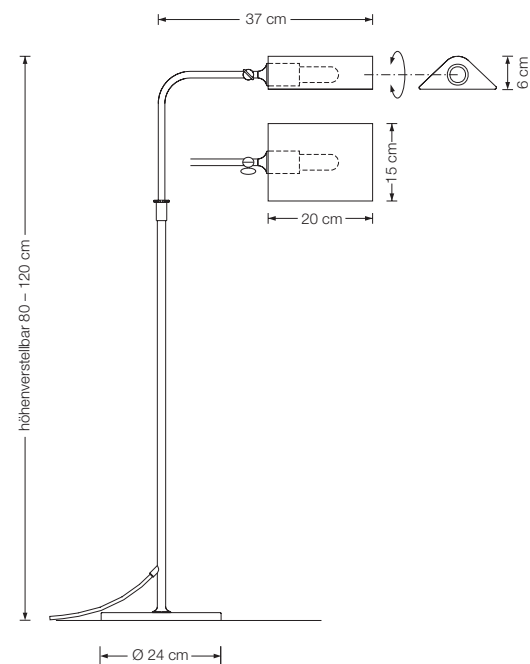
Dimmer: in Zuleitung

		€
CERVANTES – Ms	Messing poliert, lackiert	992.–
CERVANTES – Mt	Messing matt gebürstet, lackiert	1092.–
CERVANTES – Ni	Messing vernickelt	992.–
CERVANTES – Nm	Messing vernickelt, matt gebürstet	1092.–
CERVANTES – Cr	Messing verchromt	1092.–

Energieklasse: A++ bis E

(Abhängig vom eingesetzten Leuchtmittel.)

Die Leuchte wird verkauft mit einem Leuchtmittel der Klasse A+.





LESAN M

Leseleuchte
 Höhe: verstellbar von 90 - 135 cm
 Schirm: Metall Ø 28 cm
 Fassung: E27, max. 100 W
 Leuchtmittel: 1 x OS E27 Parathom, dimmbar
 1080 Lumen, 2700° K, 11 W $\hat{=}$ 75 W inkl.
 Kabel: 3 m
 Dimmer: in Zuleitung

		€
LESAN M – Ms	Messing poliert, lackiert	1204.–
LESAN M – Mt	Messing matt gebürstet, lackiert	1325.–
LESAN M – Ni	Messing vernickelt	1204.–
LESAN M – Nm	Messing vernickelt, matt gebürstet	1325.–
LESAN M – Cr	Messing verchromt	1325.–

Energieklasse: A++ bis E
 (Abhängig vom eingesetzten Leuchtmittel.)
 Die Leuchte wird verkauft mit einem Leuchtmittel der Klasse A+.

LESAN S

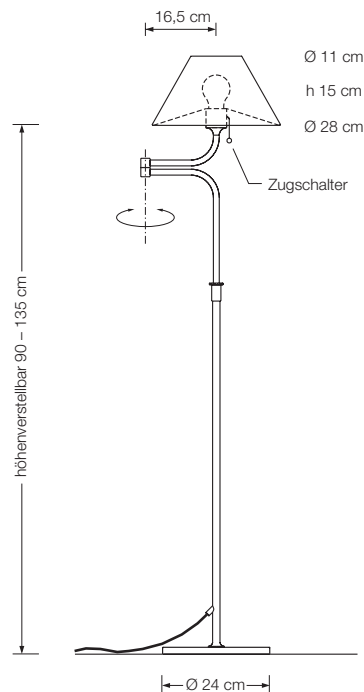
Leseleuchte
 Höhe: verstellbar von 90 - 135 cm
 Schirm: Seide* Ø 28 cm
 Fassung: E27, max. 100 W
 Leuchtmittel: 1 x OS E27 Parathom, dimmbar
 1080 Lumen, 2700° K, 11 W $\hat{=}$ 75 W inkl.
 Kabel: 3 m
 Dimmer: in Zuleitung

		€
LESAN S – Ms	Messing poliert, lackiert	1047.–
LESAN S – Mt	Messing matt gebürstet, lackiert	1120.–
LESAN S – Ni	Messing vernickelt	1047.–
LESAN S – Nm	Messing vernickelt, matt gebürstet	1120.–
LESAN S – Cr	Messing verchromt	1120.–

Energieklasse: A++ bis E
 (Abhängig vom eingesetzten Leuchtmittel.)
 Die Leuchte wird verkauft mit einem Leuchtmittel der Klasse A+.

* nach Musterkarte VS Manufaktur.

Bei Schirmfertigung aus anderem Material
 Mehrpreis nach Aufwand.
 Stoffbedarf: 50 x 80 cm



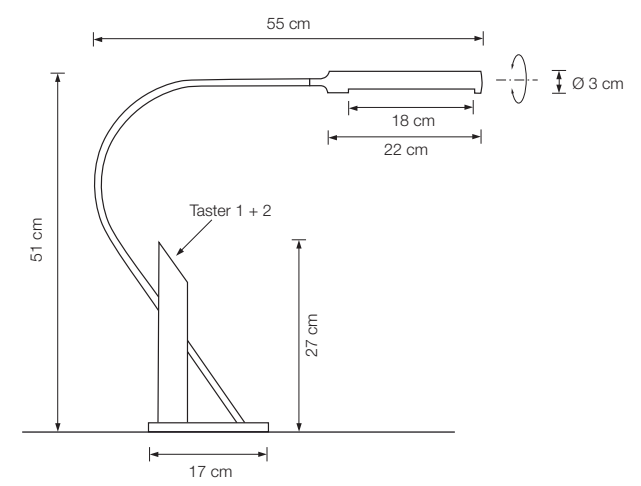


TOPAN

- Tischleuchte
- Höhe: 51 cm
- Ausladung: 55 cm
- Schirm: Ø 3 cm, ca. 23 cm lang, 180° drehbar
- Leuchtmittel: LED-Line TW (ca. 12,5 W) inkl., auswechselbar
ca. 1330 Lumen
- Taster 1: stufenloser Weißwechsel von 2700° – 5700° K
- Taster 2: An / Aus / Dimmen
- Farbwiedergabe: > 92 Ra
- Kabel: 3 m Textil schwarz (Standard)
- Dimmer: integriert

		€
TOPAN – Ms	Messing poliert, lackiert	1340.–
TOPAN – Mt	Messing matt gebürstet, lackiert	1480.–
TOPAN – Ni	Messing vernickelt	1340.–
TOPAN – Nm	Messing vernickelt, matt gebürstet	1480.–
TOPAN – Cr	Messing verchromt	1480.–

Energieklasse: A++ bis A



TOLED

Arbeits-Tischleuchte

Höhe: 45 cm

Ausladung: 70 cm

Schirm: drehbar

Leuchtmittel: LED-Line 150 (ca. 6 Watt) inkl.
auswechselbar
ca. 600 Lumen

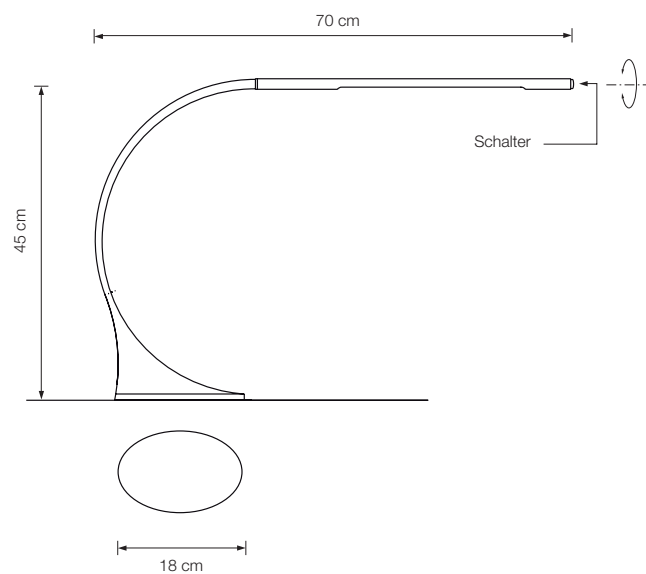
Lichtfarbe: warmweiß 2700 K

Farbwiedergabe: > 90 Ra

Kabel: 2,5 m

		€
TOLED – Ms	Messing poliert, lackiert	1340.–
TOLED – Mt	Messing matt gebürstet, lackiert	1480.–
TOLED – Ni	Messing vernickelt	1340.–
TOLED – Nm	Messing vernickelt, matt gebürstet	1480.–
TOLED – Cr	Messing verchromt	1480.–

Energieklasse: A++ bis A





PIN T

Arbeits-Tischleuchte

Höhe: 45 cm

Ausladung: 70 cm

Schirm: drehbar

Leuchtmittel: LED-Line 150 (ca. 6 Watt) inkl.
auswechselbar
ca. 600 Lumen

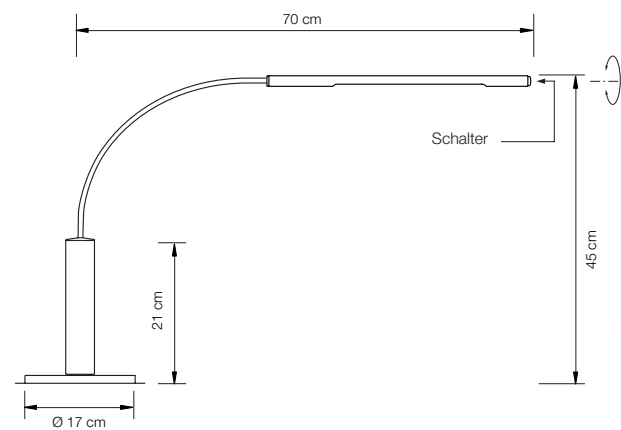
Lichtfarbe: warmweiß 2700 K

Farbwiedergabe: > 90 Ra

Kabel: 3 m

		€
PIN T – Ms	Messing poliert, lackiert	882.-
PIN T – Mt	Messing matt gebürstet, lackiert	966.-
PIN T – Ni	Messing vernickelt	882.-
PIN T – Nm	Messing vernickelt, matt gebürstet	966.-
PIN T – Cr	Messing verchromt	966.-

Energieklasse: A++ bis A



YON T

Tischleuchte

Schirm: Metall Ø 12 cm, verstellbar

Fassung: GY6.35, max. 50 W / 12 V

Leuchtmittel: OSRAM HALOSTAR ECO 35 W $\hat{=}$ 50 W inkl.

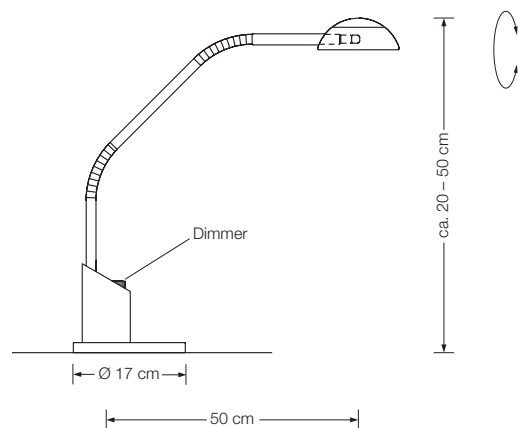
Kabel: 2,5 m

Dimmer: integriert

		€
YON T – Ms	Messing poliert, lackiert	1232.–
YON T – Mt	Messing matt gebürstet, lackiert	1355.–
YON T – Ni	Messing vernickelt	1232.–
YON T – Nm	Messing vernickelt, matt gebürstet	1355.–
YON T – Cr	Messing verchromt	1355.–

Energieklasse: B

Die Leuchte wird verkauft mit einem Leuchtmittel der Klasse B.





ORA 20

Tischleuchte

Messingkugel Ø 20 cm

Höhe: 59 cm

Schirm: Seide*

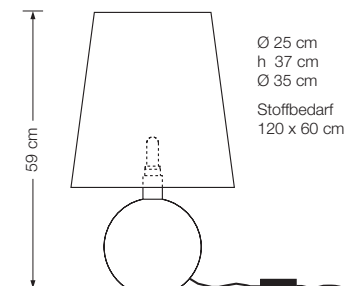
Fassung: E27, max. 150 W

Leuchtmittel: 1 x OS E27 Parathom, dimmbar
1080 Lumen, 2700° K, 11 W $\hat{=}$ 75 W inkl.

Kabel: 3 m

Dimmer: in Zuleitung

		€
ORA 20 – Ms	Messing poliert, lackiert	928.–
ORA 20 – Mt	Messing matt gebürstet, lackiert	1003.–
ORA 20 – Ni	Messing vernickelt	928.–
ORA 20 – Nm	Messing vernickelt, matt gebürstet	1003.–
ORA 20 – Cr	Messing verchromt	1003.–



ORA 25

Tischleuchte

Messingkugel Ø 25 cm

Höhe: 71 cm

Schirm: Seide*

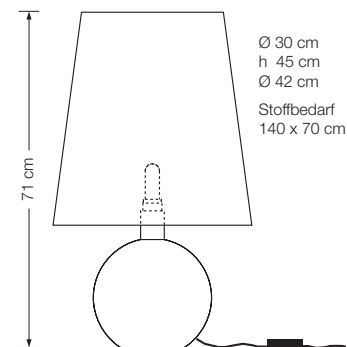
Fassung: E27, max. 150 W

Leuchtmittel: 1 x OS E27 Parathom, dimmbar
1080 Lumen, 2700° K, 11 W $\hat{=}$ 75 W inkl.

Kabel: 3 m

Dimmer: in Zuleitung

		€
ORA 25 – Ms	Messing poliert, lackiert	1037.–
ORA 25 – Mt	Messing matt gebürstet, lackiert	1120.–
ORA 25 – Ni	Messing vernickelt	1037.–
ORA 25 – Nm	Messing vernickelt, matt gebürstet	1120.–
ORA 25 – Cr	Messing verchromt	1120.–



Energieklasse ORA 20 / 25: A++ bis E

(Abhängig vom eingesetzten Leuchtmittel.)

Die Leuchte wird verkauft mit einem Leuchtmittel der Klasse A+.

* nach Musterkarte VS Manufaktur.

Bei Schirmfertigung aus anderem Material

Mehrpreis nach Aufwand.

Stoffbedarf ORA 20: 120 x 60 cm

Stoffbedarf ORA 25: 140 x 70 cm

ELAS

Tischleuchte

Höhe:	verstellbar von 50 - 70 cm
Schirm:	Metall Ø 28 cm
Fassung:	E27, max. 100 W
Leuchtmittel:	1 x OS E27 Parathom, dimmbar 1080 Lumen, 2700° K, 11 W $\hat{=}$ 75 W inkl.
Kabel:	2,5 m
Dimmer:	in Zuleitung

		€
ELAS – Ms	Messing poliert, lackiert	933.–
ELAS – Mt	Messing matt gebürstet, lackiert	1027.–
ELAS – Ni	Messing vernickelt	933.–
ELAS – Nm	Messing vernickelt, matt gebürstet	1027.–
ELAS – Cr	Messing verchromt	1027.–

Energieklasse: A++ bis E

(Abhängig vom eingesetzten Leuchtmittel.)

Die Leuchte wird verkauft mit einem Leuchtmittel der Klasse A+.

ELAS S

Tischleuchte

Höhe:	verstellbar von 50 - 70 cm
Schirm:	Seide* Ø 28 cm
Fassung:	E27, max. 100 W
Leuchtmittel:	1 x OS E27 Parathom, dimmbar 1080 Lumen, 2700° K, 11 W $\hat{=}$ 75 W inkl.
Kabel:	2,5 m
Dimmer:	in Zuleitung

		€
ELAS S – Ms	Messing poliert, lackiert	717.–
ELAS S – Mt	Messing matt gebürstet, lackiert	768.–
ELAS S – Ni	Messing vernickelt	717.–
ELAS S – Nm	Messing vernickelt, matt gebürstet	768.–
ELAS S – Cr	Messing verchromt	768.–

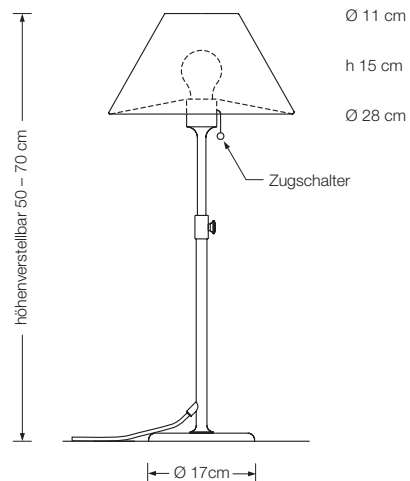
Energieklasse: A++ bis E

(Abhängig vom eingesetzten Leuchtmittel.)

Die Leuchte wird verkauft mit einem Leuchtmittel der Klasse A+.

* nach Musterkarte VS Manufaktur.

Bei Schirmfertigung aus anderem Material
Mehrpreis nach Aufwand.
Stoffbedarf: 50 x 80 cm





TOA

Tischleuchte

mit flexibler, speziell verstärkter Stahlfeder

Höhe: bis max. 50 cm

Schirm: TEFLON weiß, Ø 7 cm

Fassung: GY6.35, max. 20 W / 12 V

Leuchtmittel: OSRAM HALOSTAR ECO 35 W $\hat{=}$ 50 W inkl.

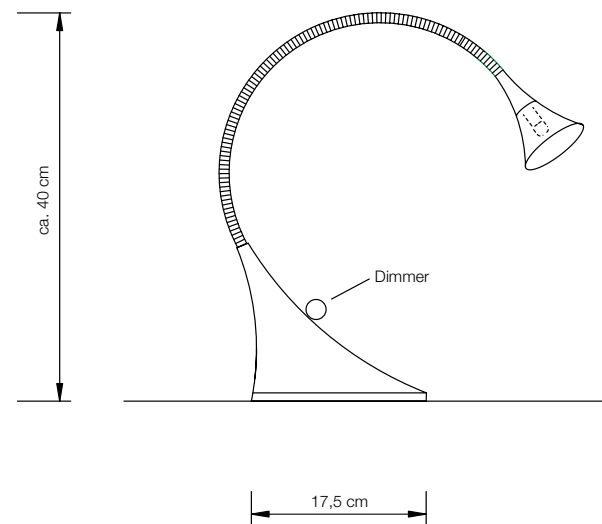
Kabel: 2,5 m

Dimmer: integriert

		€
TOA – Ms	Messing poliert, lackiert	814.–
TOA – Mt	Messing matt gebürstet, lackiert	896.–
TOA – Ni	Messing vernickelt	814.–
TOA – Nm	Messing vernickelt, matt gebürstet	896.–
TOA – Cr	Messing verchromt	896.–

Energieklasse: B

Die Leuchte wird verkauft mit einem Leuchtmittel der Klasse B.



ESA

Tischleuchte

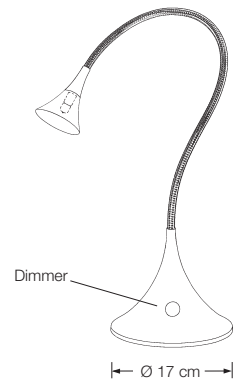
mit flexibler, speziell verstärkter Stahlfeder

Höhe: bis ca. 50 cm
Schirm: TEFLON weiß, Ø 7 cm
Fassung: GY6.35, max. 20 W
Leuchtmittel: OSRAM HALOSTAR IRC 20 W inkl.
Kabel: 2,5 m
Dimmer: integriert

		€
ESA – Ms	Messing poliert, lackiert	610.–
ESA – Mt	Messing matt gebürstet, lackiert	671.–
ESA – Ni	Messing vernickelt	610.–
ESA – Nm	Messing vernickelt, matt gebürstet	671.–
ESA – Cr	Messing verchromt	671.–

Energieklasse: C

Die Leuchte wird verkauft mit einem Leuchtmittel der Klasse C.



TES

Tischleuchte

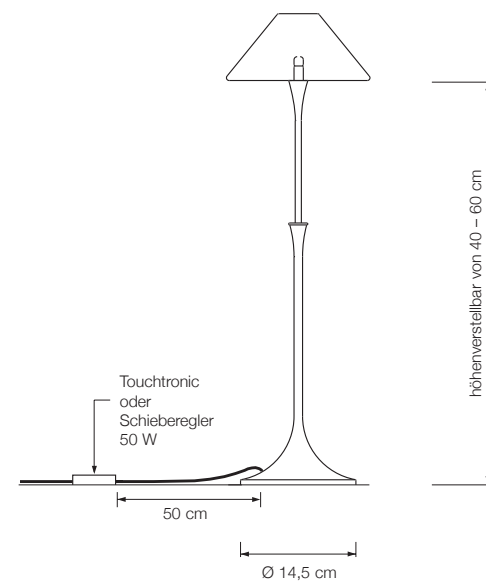
Höhe: verstellbar von 40 - 60 cm
Schirm: TEFLON weiß, Ø 18 cm
Fassung: GY6.35, max. 50 W / 12 V
Leuchtmittel: OSRAM HALOSTAR ECO 35 W \triangleq 50 W inkl.
Kabel: 2,5 m
Dimmer: elektronische Berührungssteuerung*

		€
TES – Ms	Messing poliert, lackiert	981.–
TES – Mt	Messing matt gebürstet, lackiert	1078.–
TES – Ni	Messing vernickelt	981.–
TES – Nm	Messing vernickelt, matt gebürstet	1078.–
TES – Cr	Messing verchromt	1078.–

Energieklasse: B

Die Leuchte wird verkauft mit einem Leuchtmittel der Klasse B.

* auf Wunsch mit elektronischem Schiebe-Regler
Bitte bei Bestellung angeben.



BLOC

Wandleuchte

Höhe: 5 cm

Breite: 32 cm

Tiefe: 4 cm

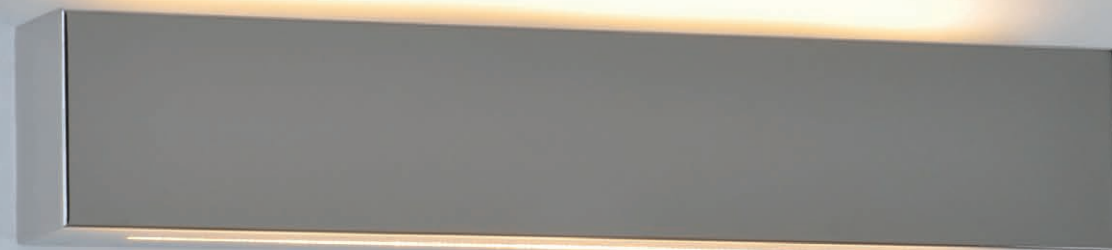
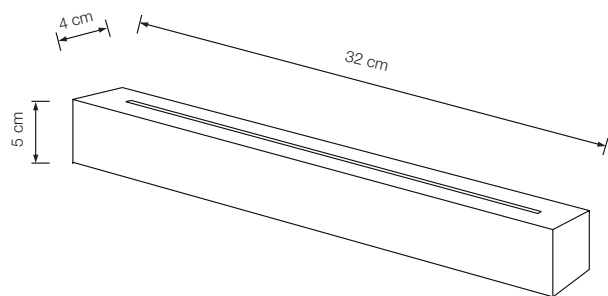
Leuchtmittel: 2 x LED-Line 150 (ca. 12 Watt) inkl.
auswechselbar
ca. 1200 Lumen

Lichtfarbe: warmweiß 2700 K

Farbwiedergabe: > 90 Ra

		€
BLOC – Ms	Messing poliert, lackiert	504.–
BLOC – Mt	Messing matt gebürstet, lackiert	546.–
BLOC – Ni	Messing vernickelt	504.–
BLOC – Nm	Messing vernickelt, matt gebürstet	546.–
BLOC – Cr	Messing verchromt	546.–

Energieklasse: A++ bis A



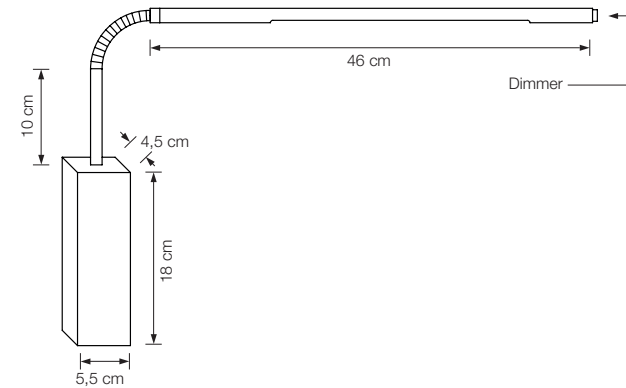


PIN W dim

Wandleuchte
 Höhe: 48 cm
 Ausladung: 65 cm
 Leuchtmittel: LED-Line 150 (ca. 8,4 Watt) inkl.
 auswechselbar
 ca. 840 Lumen
 Lichtfarbe: warmweiß 2700 K
 Farbwiedergabe: > 90 Ra
 Dimmer: integriert

	€
PIN W dim – Ms	714.–
PIN W dim – Mt	785.–
PIN W dim – Ni	714.–
PIN W dim – Nm	785.–
PIN W dim – Cr	785.–

Energieklasse: A++ bis A.



WED

Wandleuchte

Ausladung: 40 cm

Fassung: GU5.3

Leuchtmittel: Philips MASTER LEDspot 8 - 50 W inkl.

MR16 830 36° DIM

ca. 660 Lumen

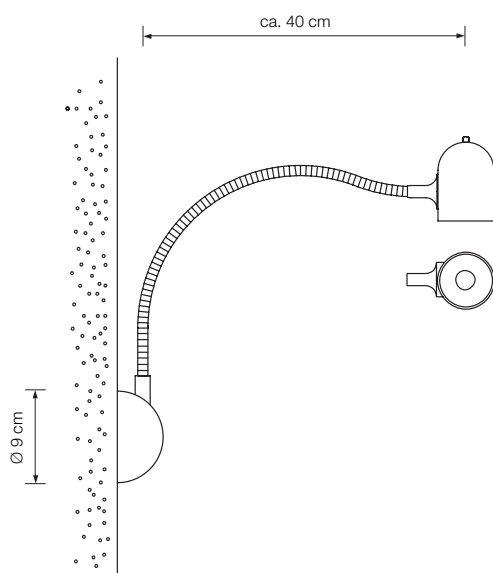
Lichtfarbe: warmweiß 2700 K

Farbwiedergabe: > 82 Ra

		€
WED - Ms	Messing poliert, lackiert	609.-
WED - Mt	Messing matt gebürstet, lackiert	670.-
WED - Ni	Messing vernickelt	609.-
WED - Nm	Messing vernickelt, matt gebürstet	670.-
WED - Cr	Messing verchromt	670.-

Energieklasse: A++ bis A

Ersatzleuchtmittel können bei der VS Manufaktur bestellt werden.





GEA

Wandleuchte

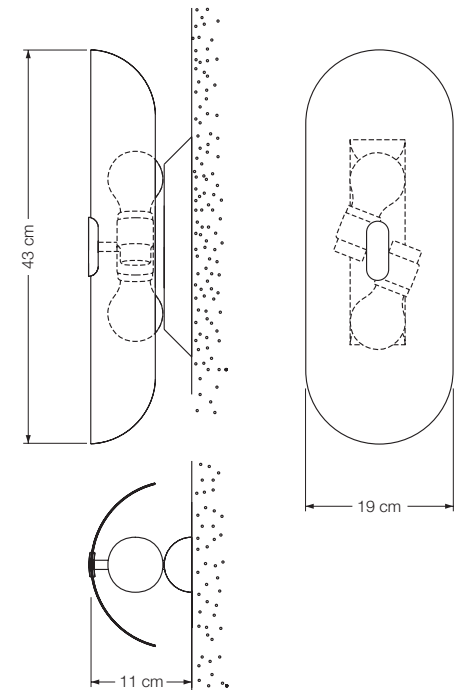
Höhe: 43 cm
 Schirm: Glasblender weiß-opal
 Fassung: 2 x E27, max. 2 x 100 W
 Leuchtmittel: 2 x OS E27 Parathom, dimmbar
 à 1080 Lumen, 2700° K, 11 W \triangleq 75 W inkl.

		€
GEA – Ms	Messing poliert, lackiert	618.–
GEA – Mt	Messing matt gebürstet, lackiert	649.–
GEA – Ni	Messing vernickelt	618.–
GEA – Nm	Messing vernickelt, matt gebürstet	649.–
GEA – Cr	Messing verchromt	649.–

Energieklasse: A++ bis E

(Abhängig vom eingesetzten Leuchtmittel.)

Die Leuchte wird verkauft mit einem Leuchtmittel der Klasse A+.



ALIA

Wandleuchte
indirektes Licht

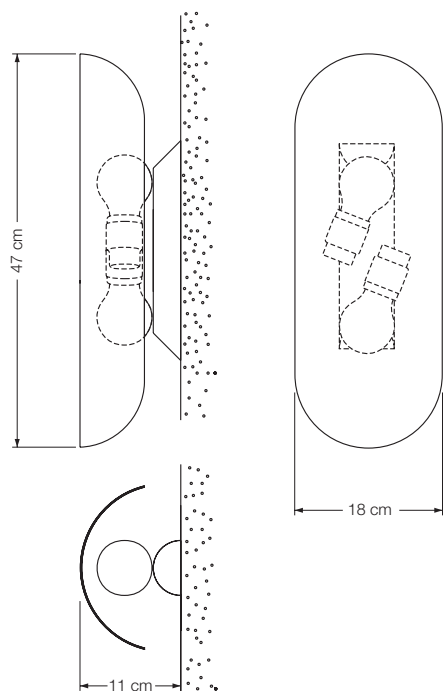
Höhe: 47 cm
Schirm: Metall-Blender
Fassung: 2 x E27, max. 2 x 100 W
Leuchtmittel: 2 x OS E27 Parathom, dimmbar
à 1080 Lumen, 2700° K, 11 W $\hat{=}$ 75 W inkl.

		€
ALIA – Ms	Messing poliert, lackiert	746.–
ALIA – Mt	Messing matt gebürstet, lackiert	820.–
ALIA – Ni	Messing vernickelt	746.–
ALIA – Nm	Messing vernickelt, matt gebürstet	820.–
ALIA – Cr	Messing verchromt	820.–

Energieklasse: A++ bis E

(Abhängig vom eingesetzten Leuchtmittel.)

Die Leuchte wird verkauft mit einem Leuchtmittel der Klasse A+.





BEO

Wand- und Treppenhauseleuchte

direktes und indirektes Licht

Glasabdeckung nach oben und unten

Breite: 36 cm

Fassung: 2 x E27, max. 2 x 100 W

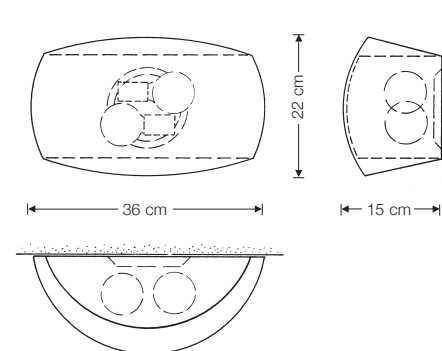
Leuchtmittel: 2 x OS E27 Parathom, dimmbar
à 1080 Lumen, 2700° K, 11 W \triangleq 75 W inkl.

		€
BEO – Ms	Messing poliert, lackiert	929.–
BEO – Mt	Messing matt gebürstet, lackiert	1023.–
BEO – Ni	Messing vernickelt	929.–
BEO – Nm	Messing vernickelt, matt gebürstet	1023.–
BEO – Cr	Messing verchromt	1023.–

Energieklasse: A++ bis E

(Abhängig vom eingesetzten Leuchtmittel.)

Die Leuchte wird verkauft mit einem Leuchtmittel der Klasse A+.



ERA 33

Wandleuchte

Breite: 33 cm

Lichtdiffusor nach unten

Fassung: 2 x G9, max. 2 x 75 W / 230 V

Leuchtmittel: 2 x OSRAM HALOPIN ECO
60 W inkl.

	€
ERA 33 – Ms	609.–
ERA 33 – Mt	670.–
ERA 33 – Ni	609.–
ERA 33 – Nm	670.–
ERA 33 – Cr	670.–

auf Wunsch: zusätzliche Glasabdeckung nach oben 25.–
Bitte bei Bestellung angeben.

Energieklasse: D

Die Leuchte wird verkauft mit einem Leuchtmittel der Klasse D.

ERA 40

Wandleuchte

Breite: 40 cm

Lichtdiffusor nach unten

Fassung: B15d, max. 150 W / 230 V

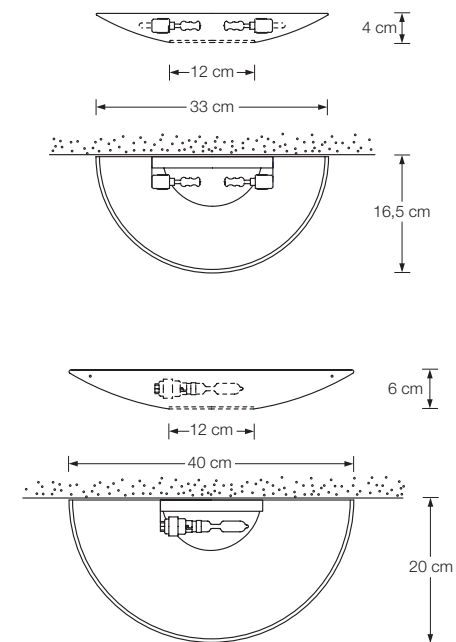
Leuchtmittel: OSRAM HALOLUX CERAM ECO
100 W inkl.

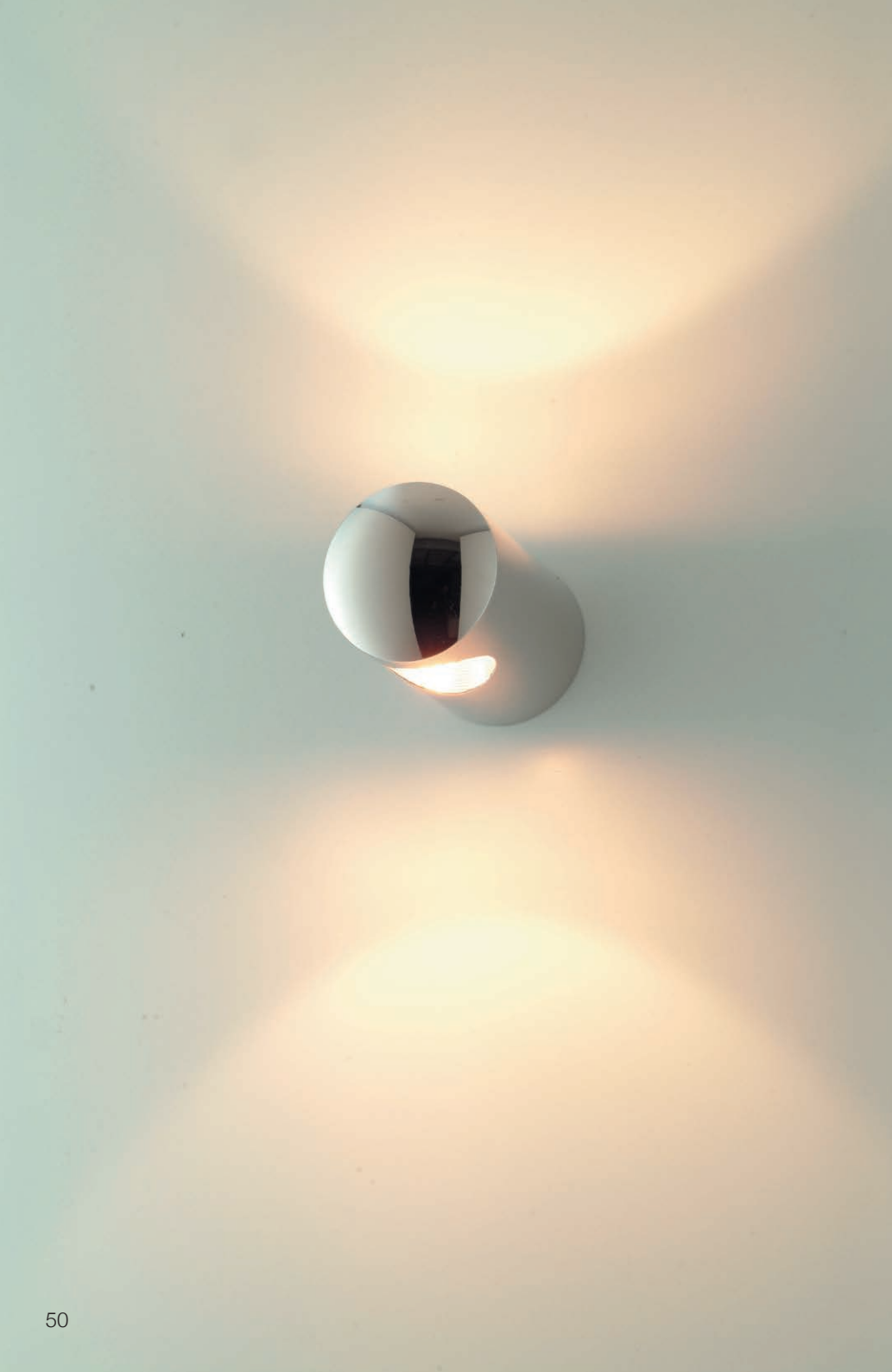
	€
ERA 40 – Ms	714.–
ERA 40 – Mt	785.–
ERA 40 – Ni	714.–
ERA 40 – Nm	785.–
ERA 40 – Cr	785.–

auf Wunsch: zusätzliche Glasabdeckung nach oben 27.–
Bitte bei Bestellung angeben.

Energieklasse: D

Die Leuchte wird verkauft mit einem Leuchtmittel der Klasse D.





CINA W

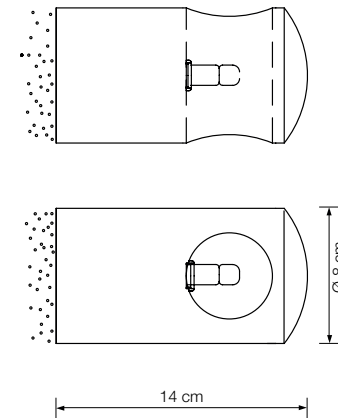
Wandleuchte

Ausladung: ca. 14 cm
Fassung: G9, max 75 W
Leuchtmittel: OSRAM HALOPIN ECO 33 W inkl.

		€
CINA W – Ms	Messing poliert, lackiert	620.–
CINA W – Mt	Messing matt gebürstet, lackiert	681.–
CINA W – Ni	Messing vernickelt	620.–
CINA W – Nm	Messing vernickelt, matt gebürstet	681.–
CINA W – Cr	Messing verchromt	681.–

Energieklasse: D

Die Leuchte wird verkauft mit einem Leuchtmittel der Klasse D.



WIN

Wandleuchte

Höhe: verstellbar von 55 - ca. 80 cm

Schirm: TEFLON weiß, Ø 18 cm

Fassung: GY6.35, max. 50 W 12 V

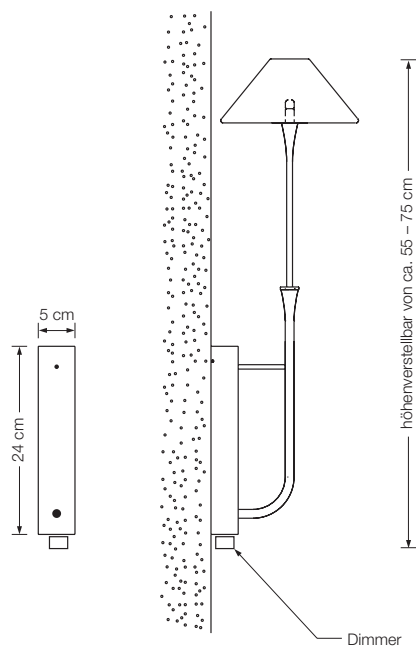
Leuchtmittel: OSRAM HALOSTAR ECO
35 W $\hat{=}$ 50 W inkl.

Dimmer: integriert

		€
WIN – Ms	Messing poliert, lackiert	1043.–
WIN – Mt	Messing matt gebürstet, lackiert	1147.–
WIN – Ni	Messing vernickelt	1043.–
WIN – Nm	Messing vernickelt, matt gebürstet	1147.–
WIN – Cr	Messing verchromt	1147.–

Energieklasse: B

Die Leuchte wird verkauft mit einem Leuchtmittel der Klasse B.





VEA

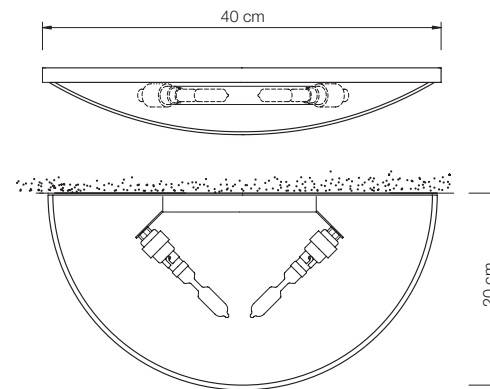
Wandleuchte

Breite: 40 cm
 Schirm: Glas weiß-opal
 Glasabdeckung nach oben
 Fassung: 2 x B15d, max. je 150 W
 Leuchtmittel: 2 x OSRAM HALOLUX CERAM ECO
 100 W inkl.

		€
VEA – Ms	Messing poliert, lackiert	918.–
VEA – Mt	Messing matt gebürstet, lackiert	991.–
VEA – Ni	Messing vernickelt	918.–
VEA – Nm	Messing vernickelt, matt gebürstet	991.–
VEA – Cr	Messing verchromt	991.–

Energieklasse: D

Die Leuchte wird verkauft mit einem Leuchtmittel der Klasse D.



VAO

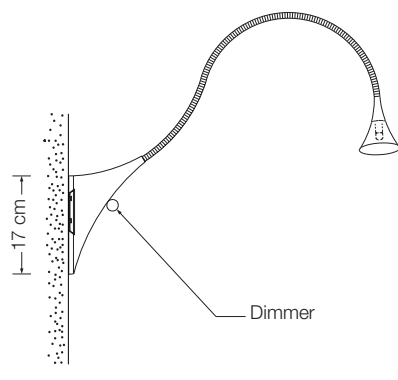
Wandleuchte,
mit flexibler, verstärkter Stahlfeder

Höhe: ca. 44 cm
Schirm: TEFLON weiß, Ø 7 cm
Fassung: GY6.35, max. 20 W / 12 V
Leuchtmittel: OSRAM HALOSTAR IRC 20 W inkl.
Dimmer: integriert

		€
VAO – Ms	Messing poliert, lackiert	750.–
VAO – Mt	Messing matt gebürstet, lackiert	824.–
VAO – Ni	Messing vernickelt	750.–
VAO – Nm	Messing vernickelt, matt gebürstet	824.–
VAO – Cr	Messing verchromt	824.–

Energieklasse: C

Die Leuchte wird verkauft mit einem Leuchtmittel der Klasse C.





EREA 55

Deckenleuchte

Höhe: Standard 60 cm
oder nach Angabe
(min. 40 cm bis max. 200 cm)

Schirm: Glas weiß-opal, Ø 55 cm

Fassung: 6 x E14, max. 6 x 60 W

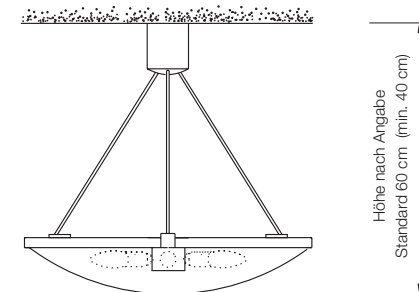
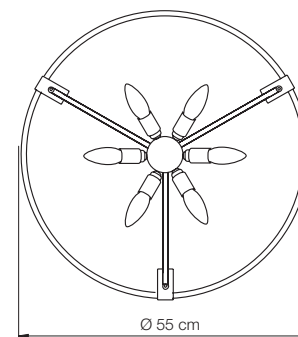
Dimmer: über Hausinstallation oder Casambi möglich*

		€
EREA 55 – Ms	Messing poliert, lackiert	2007.–
EREA 55 – Mt	Messing matt gebürstet, lackiert	2147.–
EREA 55 – Ni	Messing vernickelt	2007.–
EREA 55 – Nm	Messing vernickelt, matt gebürstet	2147.–
EREA 55 – Cr	Messing verchromt	2147.–

Energieklasse: A++ bis E
(Abhängig vom eingesetzten Leuchtmittel.)

* Wir empfehlen (unverbindlich) folgende Dimmer Fabrikate:

- GIRA 0307 00/102
- JUNG 1731 DD
- BERKER 2874
- FELLER 40300.RC
- BUSCH-JÄGER 6523U
- ARDITI 027505
- CASAMBI Dimmer 800598 / 800680
- KOPP 8033



EREA 80

Deckenleuchte

Höhe: Standard 100 cm
oder nach Angabe
(min. 60 cm bis max. 200 cm)

Schirm: Glas weiß-opal, Ø 80 cm

Fassung: 6 x E27, max. 6 x 205 W

Dimmer: über Hausinstallation oder Casambi möglich*

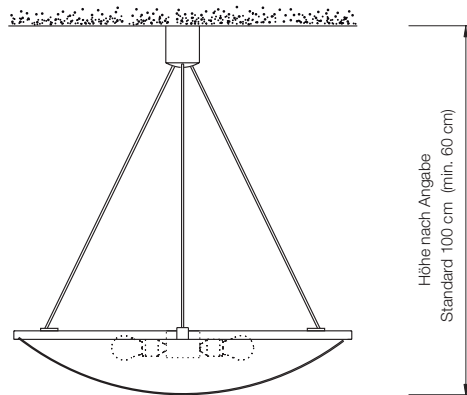
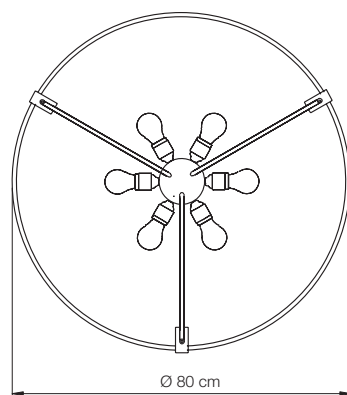
		€
EREA 80 – Ms	Messing poliert, lackiert	2074.–
EREA 80 – Mt	Messing matt gebürstet, lackiert	2219.–
EREA 80 – Ni	Messing vernickelt	2074.–
EREA 80 – Nm	Messing vernickelt, matt gebürstet	2219.–
EREA 80 – Cr	Messing verchromt	2219.–

Energieklasse: A++ bis E

(Abhängig vom eingesetzten Leuchtmittel.)

* Wir empfehlen (unverbindlich) folgende Dimmer Fabrikate:

- GIRA 0307 00/102
- JUNG 1731 DD
- BERKER 2874
- FELLER 40300.RC
- BUSCH-JÄGER 6523U
- ARDITI 027505
- CASAMBI Dimmer 800598 / 800680
- KOPP 8033





SOLA 80

Deckenleuchte
indirekt und
durch Glasdiffusor direkt strahlend

Höhe: von 36 - 65 cm verstellbar*

Schirm: Metall Ø 80 cm

Fassung: R7s, max. 500 W

Leuchtmittel: OSRAM HALOLINE ECO 400 W inkl.

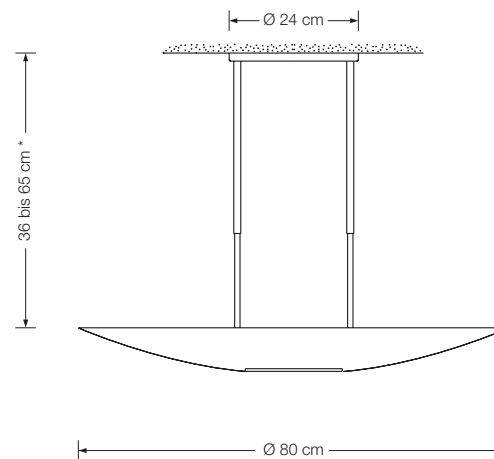
Dimmer: über Hausinstallation möglich

		€
SOLA 80 – Ms	Messing poliert, lackiert	2918.–
SOLA 80 – Mt	Messing matt gebürstet, lackiert	3210.–
SOLA 80 – Ni	Messing vernickelt	2918.–
SOLA 80 – Nm	Messing vernickelt, matt gebürstet	3210.–
SOLA 80 – Cr	Messing verchromt	3210.–

Energieklasse: D

Die Leuchte wird verkauft mit einem Leuchtmittel der Klasse D.

* Sonderlänge auf Anfrage



SELA 55

Deckenleuchte, indirektes Licht

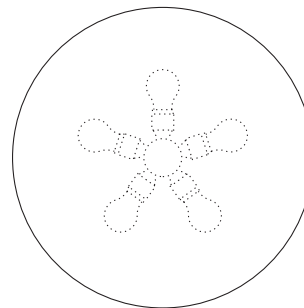
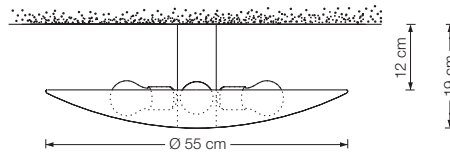
Schirm: Metall Ø 55 cm

Fassung: 5 x E27, max. 5 x 100 W

Dimmer: über Hausinstallation oder Casambi möglich*

		€
SELA 55 – Ms	Messing poliert, lackiert	882.–
SELA 55 – Mt	Messing matt gebürstet, lackiert	970.–
SELA 55 – Ni	Messing vernickelt	882.–
SELA 55 – Nm	Messing vernickelt, matt gebürstet	970.–
SELA 55 – Cr	Messing verchromt	970.–

Auf Wunsch: 5 x E 27 LED-Leuchtmittel (75 W) 60.–
Bitte bei Bestellung angeben.



SELA 40

Deckenleuchte, indirektes Licht

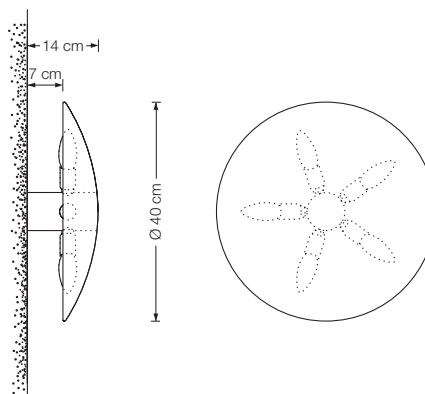
Schirm: Metall Ø 40 cm

Fassung: 5 x E14, max. 5 x 60 W

Dimmer: über Hausinstallation oder Casambi möglich*

		€
SELA 40 – Ms	Messing poliert, lackiert	788.–
SELA 40 – Mt	Messing matt gebürstet, lackiert	866.–
SELA 40 – Ni	Messing vernickelt	788.–
SELA 40 – Nm	Messing vernickelt, matt gebürstet	866.–
SELA 40 – Cr	Messing verchromt	866.–

Auf Wunsch: 5 x E 14 LED-Leuchtmittel (40 W) 98.–
Bitte bei Bestellung angeben.



Sonderlängen (Wand- / Deckenabstand) auf Anfrage

Energieklasse: A++ bis E

(Abhängig vom eingesetzten Leuchtmittel.)

* Wir empfehlen (unverbindlich) folgende Dimmer Fabrikate:

- GIRA 0307 00/102
- JUNG 1731 DD
- BERKER 2874
- FELLER 40300.RC
- BUSCH-JÄGER 6523U
- ARDITI 027505
- CASAMBI Dimmer 800598 / 800680
- KOPP 8033



GELA 40

Wand- / Deckenleuchte

Schirm: Glas weiß-opal, Ø 40 cm
Fassung: 5 x E14, max. 5 x 60 W
Dimmer: über Hausinstallation oder Casambi möglich*

		€
GELA 40 – Ms	Messing poliert, lackiert	647.–
GELA 40 – Mt	Messing matt gebürstet, lackiert	679.–
GELA 40 – Ni	Messing vernickelt	647.–
GELA 40 – Nm	Messing vernickelt, matt gebürstet	679.–
GELA 40 – Cr	Messing verchromt	679.–

Auf Wunsch: 5 x E14 LED-Leuchtmittel (60 W) 55.–
Bitte bei Bestellung angeben.

Sonderlängen (Wand- / Deckenabstand) auf Anfrage

Energieklasse: A++ bis E

(Abhängig vom eingesetzten Leuchtmittel.)

GELA 80

Deckenleuchte

Schirm: Glas weiß-opal, Ø 80 cm
Fassung: 7 x E27, max. 7 x 100 W
Dimmer: über Hausinstallation oder Casambi möglich*

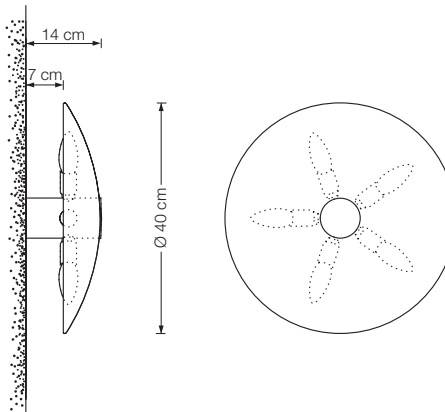
		€
GELA 80 – Ms	Messing poliert, lackiert	1385.–
GELA 80 – Mt	Messing matt gebürstet, lackiert	1454.–
GELA 80 – Ni	Messing vernickelt	1385.–
GELA 80 – Nm	Messing vernickelt, matt gebürstet	1454.–
GELA 80 – Cr	Messing verchromt	1454.–

Auf Wunsch: 7 x E27 LED-Leuchtmittel (75 W) 84.–
Bitte bei Bestellung angeben.

Sonderlängen (Wand- / Deckenabstand) auf Anfrage

Energieklasse: A++ bis E

(Abhängig vom eingesetzten Leuchtmittel.)



GELA 55

Deckenleuchte

Schirm: Glas weiß-opal, Ø 55 cm
Fassung: 5 x E27, max. 5 x 100 W
Dimmer: über Hausinstallation oder Casambi möglich*

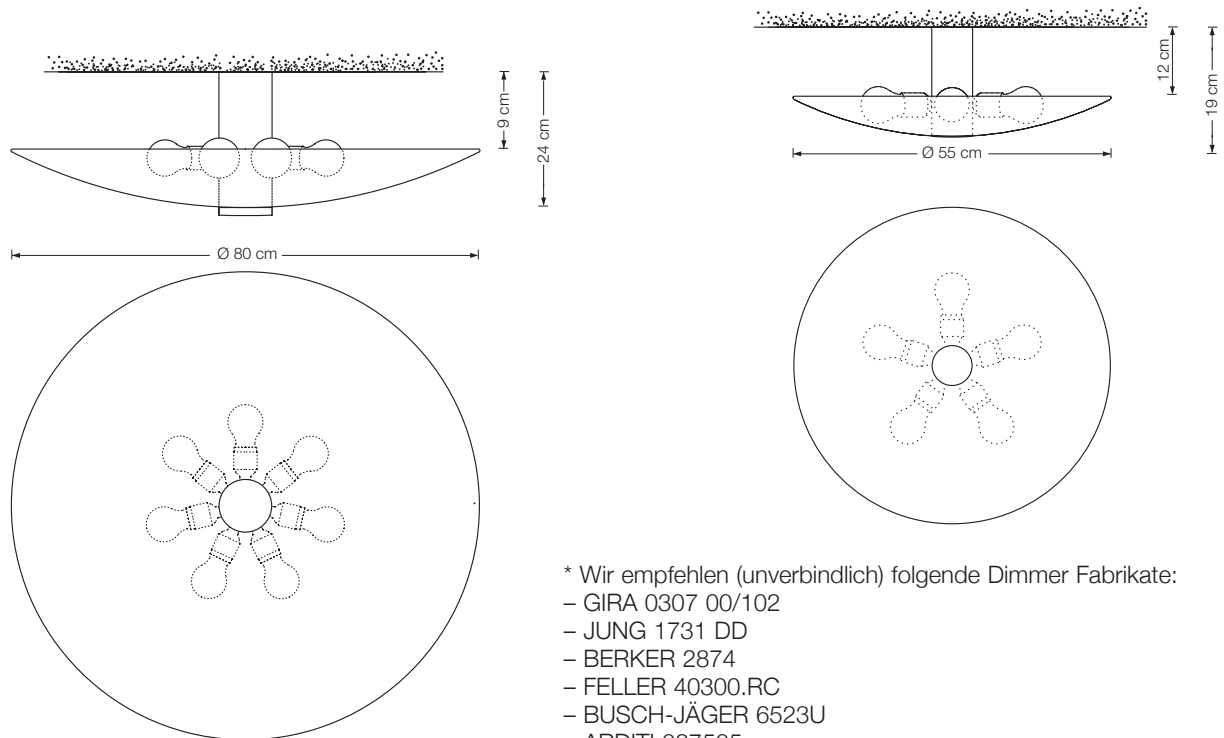
		€
GELA 55 – Ms	Messing poliert, lackiert	671.–
GELA 55 – Mt	Messing matt gebürstet, lackiert	705.–
GELA 55 – Ni	Messing vernickelt	671.–
GELA 55 – Nm	Messing vernickelt, matt gebürstet	705.–
GELA 55 – Cr	Messing verchromt	705.–

Auf Wunsch: 5 x E27 LED-Leuchtmittel (75 W) 60.–
Bitte bei Bestellung angeben.

Sonderlängen (Wand- / Deckenabstand) auf Anfrage

Energieklasse: A++ bis E

(Abhängig vom eingesetzten Leuchtmittel.)



* Wir empfehlen (unverbindlich) folgende Dimmer Fabrikate:

- GIRA 0307 00/102
- JUNG 1731 DD
- BERKER 2874
- FELLER 40300.RC
- BUSCH-JÄGER 6523U
- ARDITI 027505
- CASAMBI Dimmer 800598 / 800680
- KOPP 8033





OLA 25

Deckenleuchte

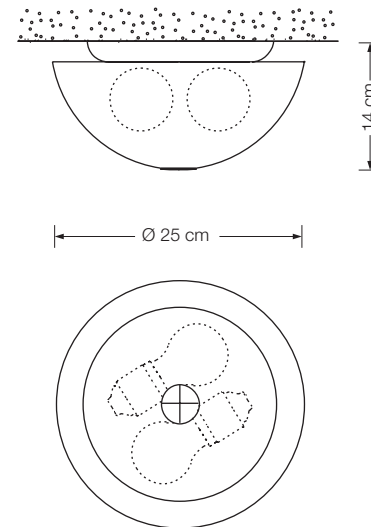
Höhe: 14 cm
 Schirm: Glas weiß-opal, Ø 25 cm
 Fassung: 2 x E27, max. 2 x 100 W
 Leuchtmittel: 2 x OS E27 Parathom, dimmbar
 à 1080 Lumen, 2700° K, 11 W \triangleq 75 W inkl.
 Dimmer: über Hausinstallation möglich

		€
OLA 25 – Ms	Messing poliert, lackiert	435.–
OLA 25 – Mt	Messing matt gebürstet, lackiert	457.–
OLA 25 – Ni	Messing vernickelt	435.–
OLA 25 – Nm	Messing vernickelt, matt gebürstet	457.–
OLA 25 – Cr	Messing verchromt	457.–

Energieklasse: A++ bis E

(Abhängig vom eingesetzten Leuchtmittel.)

Die Leuchte wird verkauft mit einem Leuchtmittel der Klasse A+.



OLA 36

Deckenleuchte

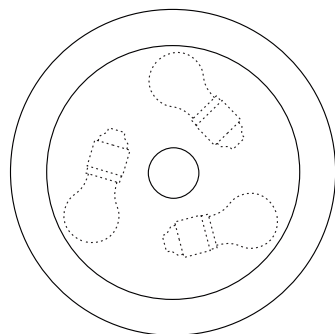
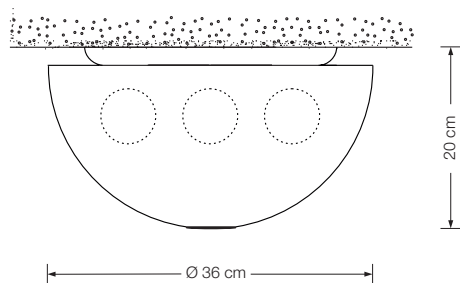
Höhe: 20 cm
Schirm: Glas weiß-opal, Ø 36 cm
Fassung: 3 x E27, max. 3 x 100 W
Leuchtmittel: 3 x OS E27 Parathom, dimmbar
à 1080 Lumen, 2700° K, 11 W \triangleq 75 W inkl.
Dimmer: über Hausinstallation möglich

		€
OLA 36 – Ms	Messing poliert, lackiert	508.–
OLA 36 – Mt	Messing matt gebürstet, lackiert	533.–
OLA 36 – Ni	Messing vernickelt	508.–
OLA 36 – Nm	Messing vernickelt, matt gebürstet	533.–
OLA 36 – Cr	Messing verchromt	533.–

Energieklasse: A++ bis E

(Abhängig vom eingesetzten Leuchtmittel.)

Die Leuchte wird verkauft mit einem Leuchtmittel der Klasse A+.





DUOS 36 P – Pendel

Pendelleuchte

Schirm: Metall, Ø 36 cm
Fassung: E27, max. 100 W

		€
DUOS 36 P – Ms	Messing poliert, lackiert	840.–
DUOS 36 P – Mt	Messing matt gebürstet, lackiert	924.–
DUOS 36 P – Ni	Messing vernickelt	840.–
DUOS 36 P – Nm	Messing vernickelt, matt gebürstet	924.–
DUOS 36 P – Cr	Messing verchromt	924.–



DUOS 36 M – Mittelzug

Pendelzugleuchte

Schirm: Metall, Ø 36 cm
Fassung: E27, max. 100 W

		€
DUOS 36 M – Ms	Messing poliert, lackiert	1132.–
DUOS 36 M – Mt	Messing matt gebürstet, lackiert	1245.–
DUOS 36 M – Ni	Messing vernickelt	1132.–
DUOS 36 M – Nm	Messing vernickelt, matt gebürstet	1245.–
DUOS 36 M – Cr	Messing verchromt	1245.–



DUOS 36 S – Seitenzug

Pendelzugleuchte

Schirm: Metall, Ø 36 cm
Fassung: E27, max. 100 W

		€
DUOS 36 S – Ms	Messing poliert, lackiert	1050.–
DUOS 36 S – Mt	Messing matt gebürstet, lackiert	1155.–
DUOS 36 S – Ni	Messing vernickelt	1050.–
DUOS 36 S – Nm	Messing vernickelt, matt gebürstet	1155.–
DUOS 36 S – Cr	Messing verchromt	1155.–



DUOS 36 R – Raumzug

Pendelzugleuchte

Schirm: Metall, Ø 36 cm
Fassung: E27, max. 100 W

DUOS 36 R – Ms	Messing poliert, lackiert	1258.–
DUOS 36 R – Mt	Messing matt gebürstet, lackiert	1384.–
DUOS 36 R – Ni	Messing vernickelt	1258.–
DUOS 36 R – Nm	Messing vernickelt, matt gebürstet	1384.–
DUOS 36 R – Cr	Messing verchromt	1384.–

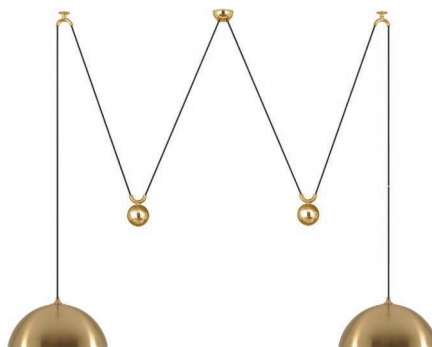


DUOS 36 D – Doppelzug

Pendelzugleuchte

Schirm: Metall, Ø 36 cm
Fassung: 2 x E27, max. 2 x 100 W

DUOS 36 D – Ms	Messing poliert, lackiert	2100.–
DUOS 36 D – Mt	Messing matt gebürstet, lackiert	2310.–
DUOS 36 D – Ni	Messing vernickelt	2100.–
DUOS 36 D – Nm	Messing vernickelt, matt gebürstet	2310.–
DUOS 36 D – Cr	Messing verchromt	2310.–



Energieklasse: A++ bis E

(Abhängig vom eingesetzten Leuchtmittel.)

Textilkabel schwarz. Auf Wunsch: braun, gold, silber.





POSA 36 P – Pendel

Pendelleuchte

Schirm: Glas weiß-opal, Ø 36 cm

Fassung: E27, max. 100 W

		€
POSA 36 P – Ms	Messing poliert, lackiert	525.–
POSA 36 P – Mt	Messing matt gebürstet, lackiert	551.–
POSA 36 P – Ni	Messing vernickelt	525.–
POSA 36 P – Nm	Messing vernickelt, matt gebürstet	551.–
POSA 36 P – Cr	Messing verchromt	551.–



POSA 36 M – Mittelzug

Pendelzugleuchte

Schirm: Glas weiß-opal, Ø 36 cm

Fassung: E27, max. 100 W

		€
POSA 36 M – Ms	Messing poliert, lackiert	810.–
POSA 36 M – Mt	Messing matt gebürstet, lackiert	851.–
POSA 36 M – Ni	Messing vernickelt	810.–
POSA 36 M – Nm	Messing vernickelt, matt gebürstet	851.–
POSA 36 M – Cr	Messing verchromt	851.–



POSA 36 S – Seitenzug

Pendelzugleuchte

Schirm: Glas weiß-opal, Ø 36 cm

Fassung: E27, max. 100 W

		€
POSA 36 S – Ms	Messing poliert, lackiert	810.–
POSA 36 S – Mt	Messing matt gebürstet, lackiert	851.–
POSA 36 S – Ni	Messing vernickelt	810.–
POSA 36 S – Nm	Messing vernickelt, matt gebürstet	851.–
POSA 36 S – Cr	Messing verchromt	851.–



POSA 36 R – Raumzug

Pendelzugleuchte

Schirm: Glas weiß-opal, Ø 36 cm

Fassung: E27, max. 100 W

POSA 36 R – Ms	Messing poliert, lackiert	€ 912.–
POSA 36 R – Mt	Messing matt gebürstet, lackiert	€ 958.–
POSA 36 R – Ni	Messing vernickelt	€ 912.–
POSA 36 R – Nm	Messing vernickelt, matt gebürstet	€ 958.–
POSA 36 R – Cr	Messing verchromt	€ 958.–



POSA 36 D – Doppelzug

Pendelzugleuchte

Schirm: Glas weiß-opal, Ø 36 cm

Fassung: 2 x E27, max. 2 x 100 W

POSA 36 D – Ms	Messing poliert, lackiert	€ 1421.–
POSA 36 D – Mt	Messing matt gebürstet, lackiert	€ 1491.–
POSA 36 D – Ni	Messing vernickelt	€ 1421.–
POSA 36 D – Nm	Messing vernickelt, matt gebürstet	€ 1491.–
POSA 36 D – Cr	Messing verchromt	€ 1491.–



Energieklasse: A++ bis E

(Abhängig vom eingesetzten Leuchtmittel.)

Textilkabel schwarz. Auf Wunsch: braun, gold, silber.





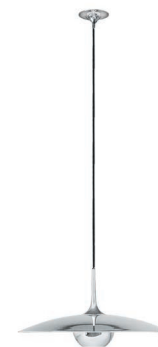
ONOS 55 P – Pendel

Pendelleuchte

Schirm: Metall Ø 55 cm, mit Blending

Fassung: E27, max. 100 W

		€
ONOS 55 P – Ms	Messing poliert, lackiert	1134.–
ONOS 55 P – Mt	Messing matt gebürstet, lackiert	1247.–
ONOS 55 P – Ni	Messing vernickelt	1134.–
ONOS 55 P – Nm	Messing vernickelt, matt gebürstet	1247.–
ONOS 55 P – Cr	Messing verchromt	1247.–



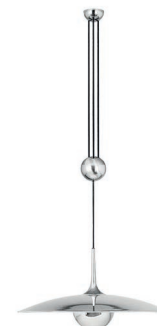
ONOS 55 M – Mittelzug

Pendelzugleuchte

Schirm: Metall Ø 55 cm, mit Blending

Fassung: E27, max. 100 W

		€
ONOS 55 M – Ms	Messing poliert, lackiert	1397.–
ONOS 55 M – Mt	Messing matt gebürstet, lackiert	1536.–
ONOS 55 M – Ni	Messing vernickelt	1397.–
ONOS 55 M – Nm	Messing vernickelt, matt gebürstet	1536.–
ONOS 55 M – Cr	Messing verchromt	1536.–



ONOS 55 S – Seitenzug

Pendelzugleuchte

Schirm: Metall Ø 55 cm, mit Blending

Fassung: E27, max. 100 W

		€
ONOS 55 S – Ms	Messing poliert, lackiert	1397.–
ONOS 55 S – Mt	Messing matt gebürstet, lackiert	1536.–
ONOS 55 S – Ni	Messing vernickelt	1397.–
ONOS 55 S – Nm	Messing vernickelt, matt gebürstet	1536.–
ONOS 55 S – Cr	Messing verchromt	1536.–



ONOS 55 R – Raumzug

Pendelzugleuchte

Schirm: Metall Ø 55 cm, mit Blending

Fassung: E27, max. 100 W

ONOS 55 R – Ms	Messing poliert, lackiert	€ 1575.–
ONOS 55 R – Mt	Messing matt gebürstet, lackiert	€ 1733.–
ONOS 55 R – Ni	Messing vernickelt	€ 1575.–
ONOS 55 R – Nm	Messing vernickelt, matt gebürstet	€ 1733.–
ONOS 55 R – Cr	Messing verchromt	€ 1733.–



ONOS 55 D – Doppelzug

Pendelzugleuchte

Schirm: Metall Ø 55 cm, mit Blending

Fassung: 2 x E27, max. 2 x 100 W

ONOS 55 D – Ms	Messing poliert, lackiert	€ 2562.–
ONOS 55 D – Mt	Messing matt gebürstet, lackiert	€ 2818.–
ONOS 55 D – Ni	Messing vernickelt	€ 2562.–
ONOS 55 D – Nm	Messing vernickelt, matt gebürstet	€ 2818.–
ONOS 55 D – Cr	Messing verchromt	€ 2818.–



Energieklasse: A++ bis E

(Abhängig vom eingesetzten Leuchtmittel.)

Textilkabel schwarz. Auf Wunsch: braun, gold, silber.





ONOS 40 P – Pendel

Pendelleuchte

Schirm: Metall Ø 40 cm, mit Blending

Fassung: E27, max. 100 W

		€
ONOS 40 P – Ms	Messing poliert, lackiert	924.–
ONOS 40 P – Mt	Messing matt gebürstet, lackiert	1016.–
ONOS 40 P – Ni	Messing vernickelt	924.–
ONOS 40 P – Nm	Messing vernickelt, matt gebürstet	1016.–
ONOS 40 P – Cr	Messing verchromt	1016.–



ONOS 40 M – Mittelzug

Pendelzugleuchte

Schirm: Metall Ø 40 cm, mit Blending

Fassung: E27, max. 100 W

		€
ONOS 40 M – Ms	Messing poliert, lackiert	1239.–
ONOS 40 M – Mt	Messing matt gebürstet, lackiert	1363.–
ONOS 40 M – Ni	Messing vernickelt	1239.–
ONOS 40 M – Nm	Messing vernickelt, matt gebürstet	1363.–
ONOS 40 M – Cr	Messing verchromt	1363.–



ONOS 40 S – Seitenzug

Pendelzugleuchte

Schirm: Metall Ø 40 cm, mit Blending

Fassung: E27, max. 100 W

		€
ONOS 40 S – Ms	Messing poliert, lackiert	1239.–
ONOS 40 S – Mt	Messing matt gebürstet, lackiert	1363.–
ONOS 40 S – Ni	Messing vernickelt	1239.–
ONOS 40 S – Nm	Messing vernickelt, matt gebürstet	1363.–
ONOS 40 S – Cr	Messing verchromt	1363.–



ONOS 40 R – Raumzug

Pendelzugleuchte

Schirm: Metall Ø 40 cm, mit Blending

Fassung: E27, max. 100 W

ONOS 40 R – Ms	Messing poliert, lackiert	€ 1418.–
ONOS 40 R – Mt	Messing matt gebürstet, lackiert	€ 1559.–
ONOS 40 R – Ni	Messing vernickelt	€ 1418.–
ONOS 40 R – Nm	Messing vernickelt, matt gebürstet	€ 1559.–
ONOS 40 R – Cr	Messing verchromt	€ 1559.–



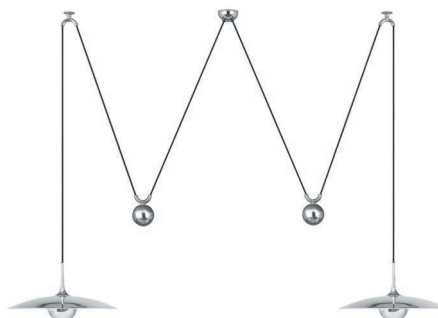
ONOS 40 D – Doppelzug

Pendelzugleuchte

Schirm: Metall Ø 40 cm, mit Blending

Fassung: 2 x E27, max. 2 x 100 W

ONOS 40 D – Ms	Messing poliert, lackiert	€ 2310.–
ONOS 40 D – Mt	Messing matt gebürstet, lackiert	€ 2541.–
ONOS 40 D – Ni	Messing vernickelt	€ 2310.–
ONOS 40 D – Nm	Messing vernickelt, matt gebürstet	€ 2541.–
ONOS 40 D – Cr	Messing verchromt	€ 2541.–



Energieklasse: A++ bis E

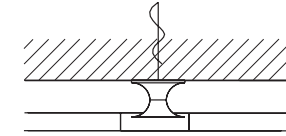
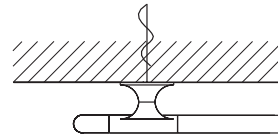
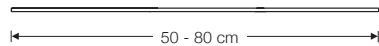
(Abhängig vom eingesetzten Leuchtmittel.)

Textilkabel schwarz. Auf Wunsch: braun, gold, silber.



Deckenschienensystem für Pendelzugleuchten DESY

Mit den Elementen dieses Systems sind Deckenschienen für Gruppen von Pendelzugleuchten kombinierbar.
Durch einfaches Umhängen der Schirme können damit – auch zeitweilige – Tischkombinationen
(z.B. lange Tafel, über Eck . . .) beleuchtet werden.



DESY-ST

Stange max. 80 cm lang

	€
Ms Messing poliert, lackiert	48.-
Mt Messing matt gebürstet, lackiert	54.-
Ni Messing vernickelt	48.-
Nm Messing vernickelt, matt gebürstet	54.-
Cr Messing verchromt	54.-

DESY-E

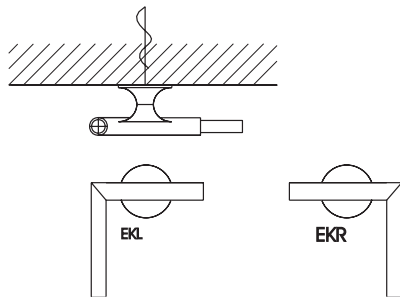
Endstück

	€
Ms Messing poliert, lackiert	91.-
Mt Messing matt gebürstet, lackiert	101.-
Ni Messing vernickelt	91.-
Nm Messing vernickelt, matt gebürstet	101.-
Cr Messing verchromt	101.-

DESY-M

Mittelstück

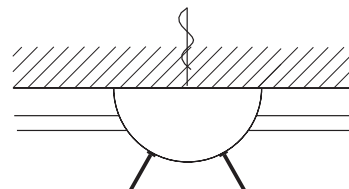
	€
Ms Messing poliert, lackiert	64.-
Mt Messing matt gebürstet, lackiert	70.-
Ni Messing vernickelt	64.-
Nm Messing vernickelt, matt gebürstet	70.-
Cr Messing verchromt	70.-



DESY-Ekl Eckstück links (Standard)

DESY-Ekr Eckstück rechts

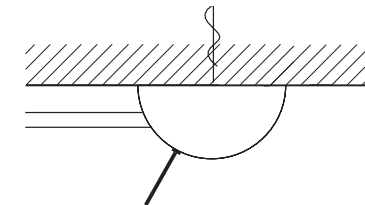
	€
Ms Messing poliert, lackiert	127.-
Mt Messing matt gebürstet, lackiert	140.-
Ni Messing vernickelt	127.-
Nm Messing vernickelt, matt gebürstet	140.-
Cr Messing verchromt	140.-



DESY-D

Baldachin für Kabelauslass Mitte Deckenschiene

	€
Ms Messing poliert, lackiert	141.-
Mt Messing matt gebürstet, lackiert	154.-
Ni Messing vernickelt	141.-
Nm Messing vernickelt, matt gebürstet	154.-
Cr Messing verchromt	154.-

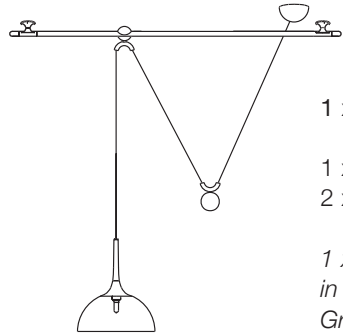
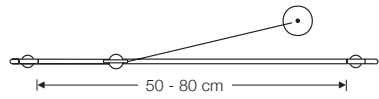


DESY-S

Baldachin für Kabelauslass am Ende der Deckenschiene

	€
Ms Messing poliert, lackiert	134.-
Mt Messing matt gebürstet, lackiert	148.-
Ni Messing vernickelt	134.-
Nm Messing vernickelt, matt gebürstet	148.-
Cr Messing verchromt	148.-

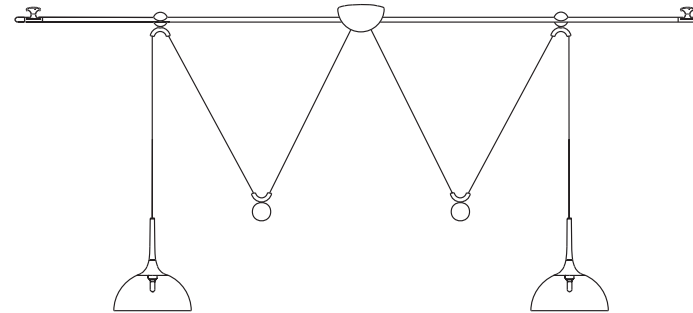
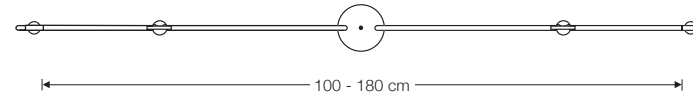
DESY Anwendungsbeispiele



1 x Pendelzugleuchte-S

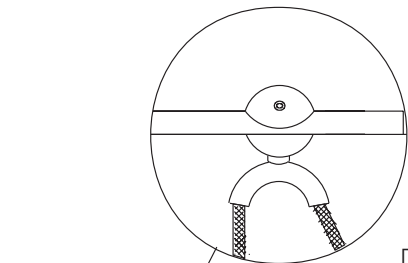
1 x Stange DESY-ST
2 x Endstück DESY-E

1 x externer Deckenbaldachin
in Pendelzugleuchte-S
Grundausrüstung enthalten.

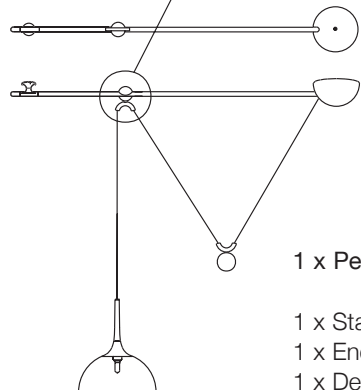


1 x Pendelzugleuchte-D

2 x Stangen DESY-ST
2 x Endstück DESY-E
1 x Deckenbaldachin DESY-D

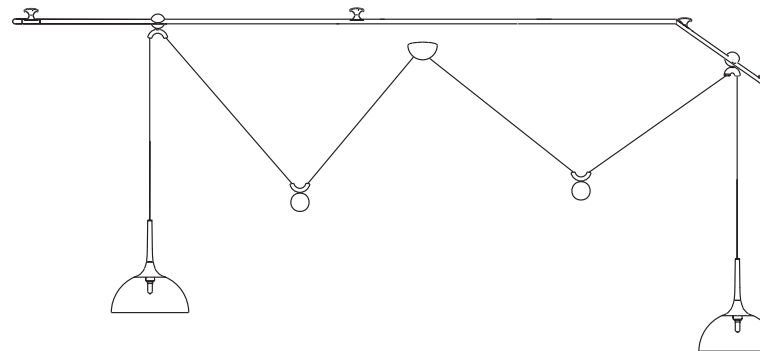
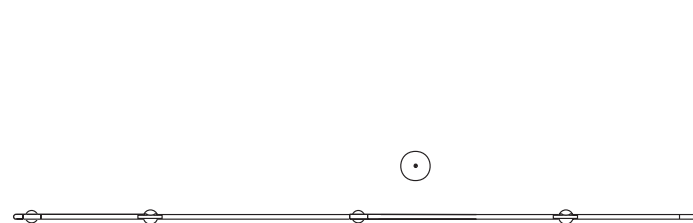


Dieser obere
Kabelumlenker
ist ein
arretierbarer
Haken.



1 x Pendelzugleuchte-S

1 x Stange DESY-ST
1 x Endstück DESY-E
1 x Deckenbaldachin DESY-S



1 x Pendelzugleuchte-D

3 x Stangen DESY-ST
2 x Endstück DESY-E
1 x Mittelstück DESY-M
1 x Eckstück DESY-EK

1 x externer Deckenbaldachin
in Pendelzugleuchte-D
Grundausrüstung enthalten.



P80-1

Pendelleuchte, einzeln höhenverstellbar
 Höhe: von 65 cm – 135 cm (Standard)*
 Baldachin: Ø 6 cm
 Schirm: Ø 8 cm
 Leuchtmittel: LED (20 Watt) inkl.,
 2000 Lumen
 Lichtfarbe: Dim-to-Warm von 3100° - 1850 °K
 Farbwiedergabe: > 90 Ra
 Dimmer: über Hausinstallation möglich**

P80-1 – Ms	Messing poliert, lackiert	€ 664.–
P80-1 – Mt	Messing matt gebürstet, lackiert	730.–
P80-1 – Ni	Messing vernickelt	664.–
P80-1 – Nm	Messing vernickelt, matt gebürstet	730.–
P80-1 – Cr	Messing verchromt	730.–

P80-3

3-fach Pendelleuchte, einzeln höhenverstellbar
 Höhe: 3 x von 65 cm – 135 cm (Standard)*
 Baldachin: 132 cm lang, 8 cm breit, 4 cm hoch
 Schirm: 3 x Ø 8 cm
 Leuchtmittel: 3 x LED (3 x 20 Watt) inkl.,
 6000 Lumen
 Lichtfarbe: Dim-to-Warm von 3100° - 1850 °K
 Farbwiedergabe: > 90 Ra
 Dimmer: über Hausinstallation möglich**

P80-3 – Ms	Messing poliert, lackiert	€ 1672.–
P80-3 – Mt	Messing matt gebürstet, lackiert	1838.–
P80-3 – Ni	Messing vernickelt	1672.–
P80-3 – Nm	Messing vernickelt, matt gebürstet	1838.–
P80-3 – Cr	Messing verchromt	1838.–

Energieklasse: A++ bis A

* andere Abhängungen auf Anfrage

** z.B. JUNG 1224 LED UDE







PEN 100

Pendelleuchte höhenverstellbar
beide Leuchtelemente drehbar (360°)

Länge: 100 cm
 Baldachin: 15 x 15 x 5 cm
 Höhe: verstellbar von 80 bis 140 cm (Standard)*
 Leuchtmittel: 2 x LED-Line 150 (insg. ca. 12 Watt) inkl.
 auswechselbar
 ca. 1200 Lumen
 Lichtfarbe: warmweiß 2700 K
 Farbwiedergabe: > 90 Ra
 Dimmer: über Hausinstallation oder Casambi möglich**

		€
PEN 100 – Ms	Messing poliert, lackiert	1344.-
PEN 100 – Mt	Messing matt gebürstet, lackiert	1449.-
PEN 100 – Ni	Messing vernickelt	1344.-
PEN 100 – Nm	Messing vernickelt, matt gebürstet	1449.-
PEN 100 – Cr	Messing verchromt	1449.-

Energieklasse: A++ bis A

* Folgende Abhängungen auf Anfrage (ohne Aufpreis):

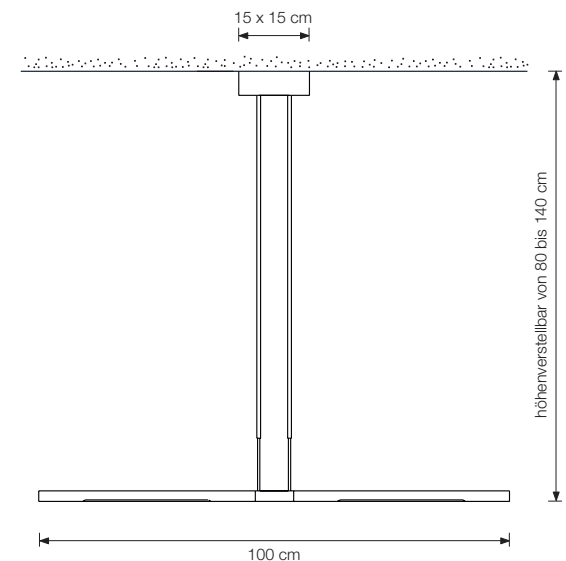
Gesamthöhe 105 – 200 cm

Gesamthöhe 130 – 250 cm

Andere Pendellängen auf Anfrage möglich (mit Aufpreis 280.-)

** Wir empfehlen (unverbindlich) folgende Dimmer Fabrikate:

- GIRA 0307 00/102
- JUNG 1731 DD
- BERKER 2874
- FELLER 40300.RC
- BUSCH-JÄGER 6523U
- ARDITI 027505
- CASAMBI Dimmer 800598 / 800680
- KOPP 8033



PEN 121

Pendelleuchte höhenverstellbar
2 äußere Leuchtelemente drehbar (360°)

Länge: 121 cm
Baldachin: 46,5 x 5 x 5 cm
Höhe: verstellbar von 80 bis 140 cm (Standard)*
Leuchtmittel: 3 x LED-Line 150 (insg. ca. 24 Watt) inkl.
auswechselbar
ca. 2200 Lumen
Lichtfarbe: warmweiß 2700 K
Farbwiedergabe: > 90 Ra
Dimmer: über Hausinstallation oder Casambi möglich**

	€
PEN 121 – Ms	Messing poliert, lackiert 1659.–
PEN 121 – Mt	Messing matt gebürstet, lackiert 1817.–
PEN 121 – Ni	Messing vernickelt 1659.–
PEN 121 – Nm	Messing vernickelt, matt gebürstet 1817.–
PEN 121 – Cr	Messing verchromt 1817.–

Energieklasse: A++ bis A

* Folgende Abhängungen auf Anfrage (ohne Aufpreis):

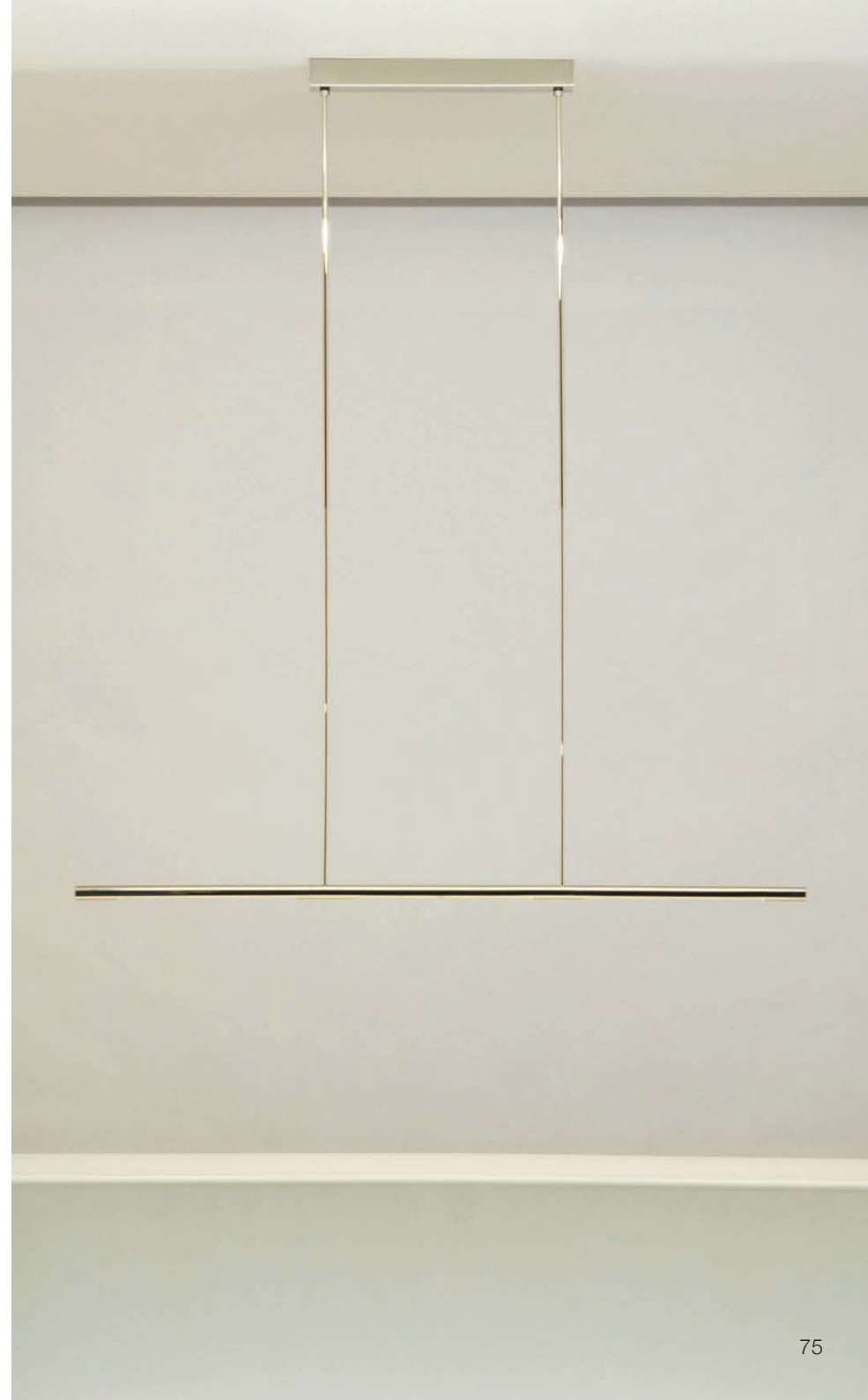
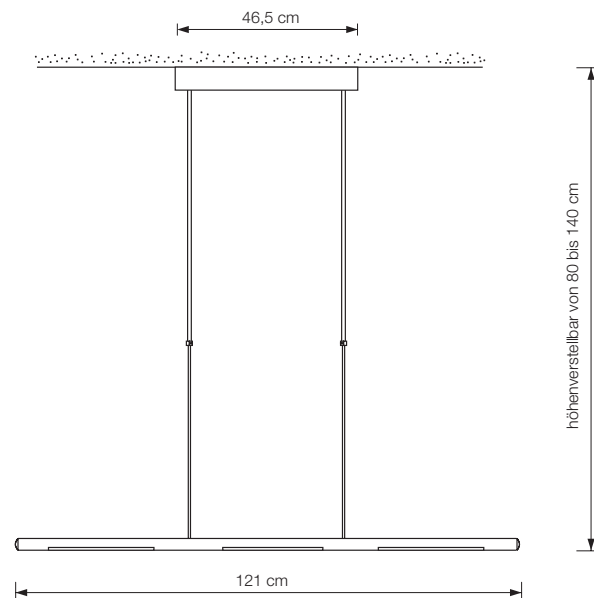
Gesamthöhe 105 – 200 cm

Gesamthöhe 130 – 250 cm

Andere Pendellängen auf Anfrage möglich (mit Aufpreis 280.–)

** Wir empfehlen (unverbindlich) folgende Dimmer Fabrikate:

- GIRA 0307 00/102
- JUNG 1731 DD
- BERKER 2874
- FELLER 40300.RC
- BUSCH-JÄGER 6523U
- ARDITI 027505
- CASAMBI Dimmer 800598 / 800680
- KOPP 8033





PEN 142

Pendelleuchte höhenverstellbar

alle drei Leuchtelemente drehbar (360°)

Länge: 142 cm

Baldachin: 53 x 5 x 5 cm

Höhe: verstellbar von 80 bis 140 cm (Standard)*

Leuchtmittel: 3 x LED-Line 150 (insg. ca. 24 Watt) inkl.

auswechselbar

ca. 2200 Lumen

Lichtfarbe: warmweiß 2700 K

Farbwiedergabe: > 90 Ra

Dimmer: über Hausinstallation oder Casambi möglich**

		€
PEN 142 – Ms	Messing poliert, lackiert	1659.–
PEN 142 – Mt	Messing matt gebürstet, lackiert	1817.–
PEN 142 – Ni	Messing vernickelt	1659.–
PEN 142 – Nm	Messing vernickelt, matt gebürstet	1817.–
PEN 142 – Cr	Messing verchromt	1817.–

Energieklasse: A++ bis A

* Folgende Abhängungen auf Anfrage (ohne Aufpreis):

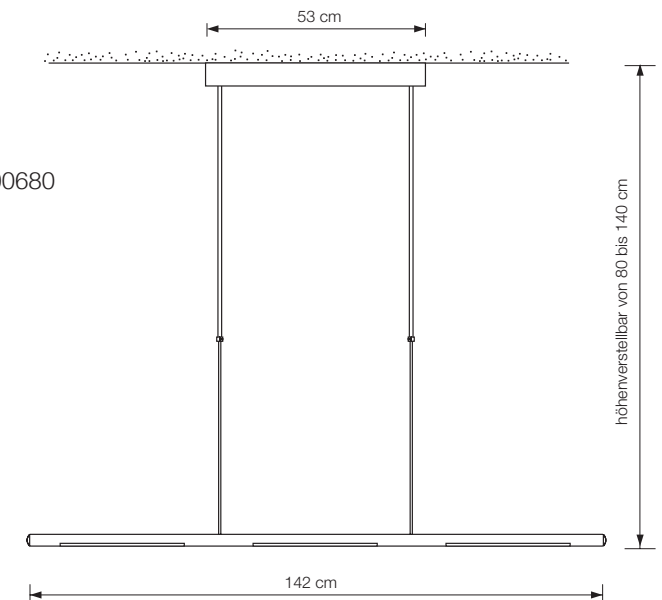
Gesamthöhe 105 – 200 cm

Gesamthöhe 130 – 250 cm

Andere Pendellängen auf Anfrage möglich (mit Aufpreis 280.–)

** Wir empfehlen (unverbindlich) folgende Dimmer Fabrikate:

- GIRA 0307 00/102
- JUNG 1731 DD
- BERKER 2874
- FELLER 40300.RC
- BUSCH-JÄGER 6523U
- ARDITI 027505
- CASAMBI Dimmer 800598 / 800680
- KOPP 8033







OY

Strahler

allseitig schwenkbar

Höhe Schirm: 8,4 cm

Ø Schirm: 5,5 cm

Ø Wandmontage: 9 cm

Fassung: GU10 (Hochvolt)

Leuchtmittel: LED Spot Retrofit (4,6 Watt) inkl.

dimmbar

auswechselbar

ca. 575 Lumen

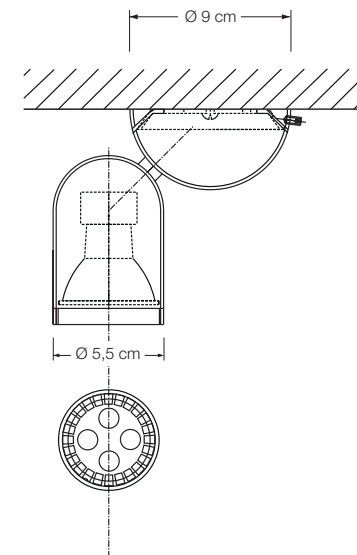
Lichtfarbe: warmweiß 2700 K

Farbwiedergabe: > 90 Ra

		€
OY – Ms	Messing poliert, lackiert	504.–
OY – Mt	Messing matt gebürstet, lackiert	546.–
OY – Ni	Messing vernickelt	504.–
OY – Nm	Messing vernickelt, matt gebürstet	546.–
OY – Cr	Messing verchromt	546.–

Energieklasse: A++ bis A

Ersatzleuchtmittel können bei der VS Manufaktur bestellt werden.



OYO

Strahler

allseitig schwenkbar

für Reflektor-Lampen

Ø Wandmontage: ca. 12 cm

Ø Schirm: ca. 13 cm

Fassung: G53

Leuchtmittel: LED Spot (8,5 W $\hat{=}$ 50 W), 24 ° inkl.*

dimmbar

auswechselbar

ca. 450 Lumen

Lichtfarbe: warmweiß 2700 K

Farbwiedergabe: > 90 Ra

	€	
OYO – Ms	Messing poliert, lackiert	735.–
OYO – Mt	Messing matt gebürstet, lackiert	809.–
OYO – Ni	Messing vernickelt	735.–
OYO – Nm	Messing vernickelt, matt gebürstet	809.–
OYO – Cr	Messing verchromt	809.–

* optional:

LED Spot (8,5 W $\hat{=}$ 50 W), 24 ° - 4000 K

LED Spot (8,5 W $\hat{=}$ 50 W), 40 ° - 2700 K

LED Spot (15,5 W $\hat{=}$ 75 W), 24 ° - 2700 K

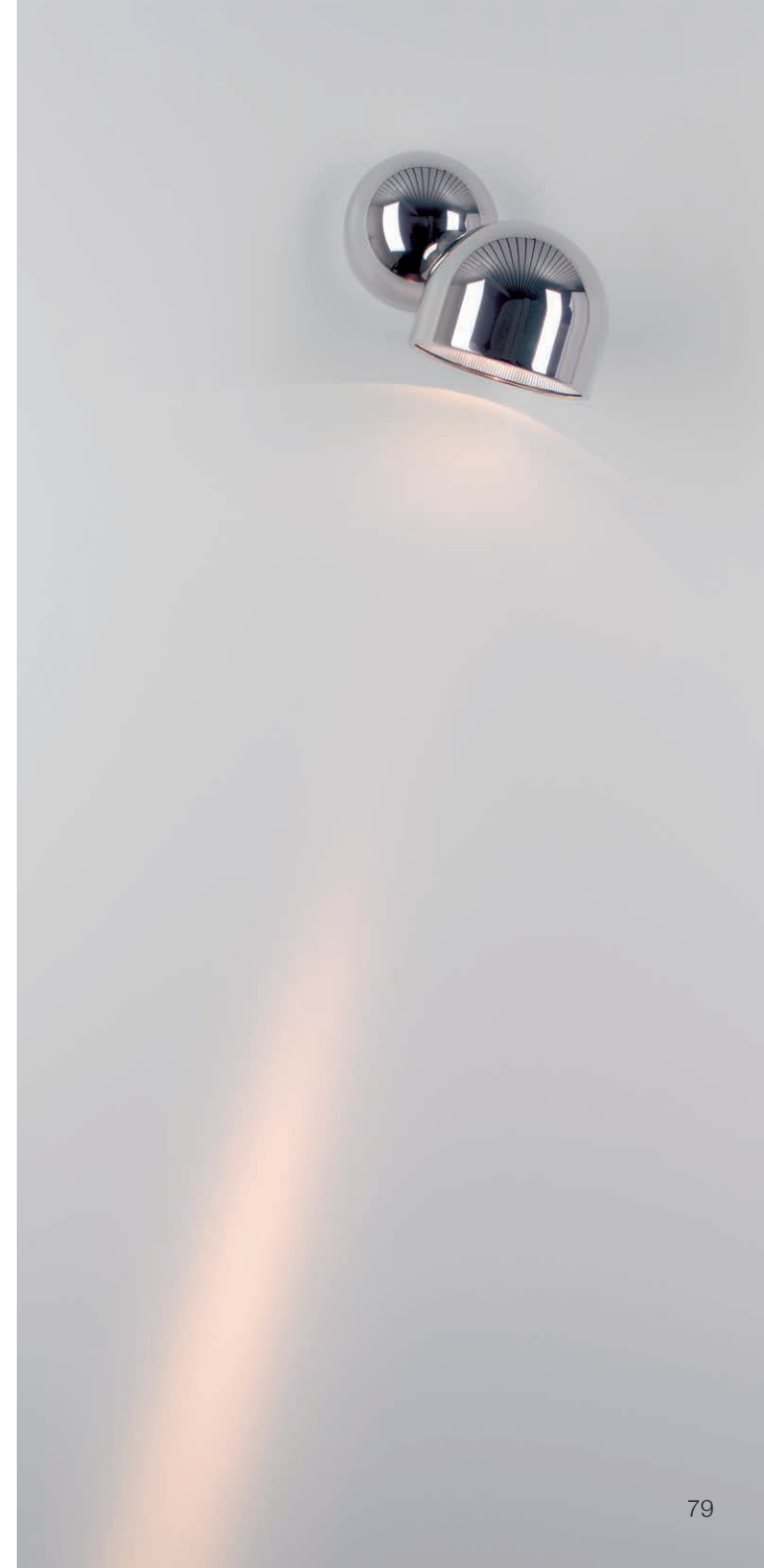
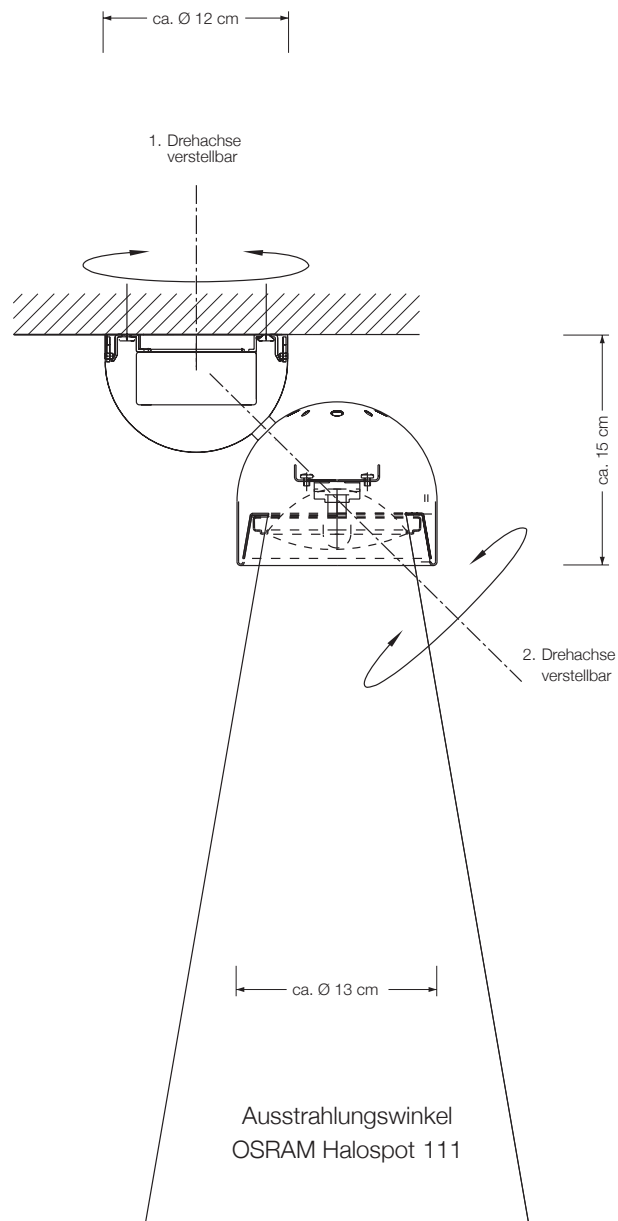
LED Spot (15,5 W $\hat{=}$ 75 W), 24 ° - 4000 K

LED Spot (15,5 W $\hat{=}$ 75 W), 40 ° - 2700 K

Bitte bei Bestellung angeben.

Energieklasse: A

Die Leuchte wird verkauft mit einem Leuchtmittel der Klasse A.





VS Manufaktur
Schwieberdinger Str. 123
D 71636 Ludwigsburg

Tel +49 71 41/46 40 01
Fax +49 71 41/46 02 03

www.vs-manufaktur.de
info@vs-manufaktur.de

Modelländerungen in Konstruktion und Ausführung
behalten wir uns ausdrücklich vor.