

VS manufaktur
licht + objekt



Handwerk, zeitlos.

Unsere Aufgabe sehen wir darin,
Leuchten zu fertigen,
die in funktioneller und formaler Hinsicht
Bestand haben werden –
durch handwerklich erstklassige Ausführung
und zeitlose Gestaltung.

Elektrische Ausrüstung und Lack
unterliegen individuellem Gebrauch.
Wir sind aber bereit, unsere Modelle aufzuarbeiten –
auch noch nach Jahren.

VS manufaktur
licht + objekt

Kollektion 2019

Ab sofort sind nur noch die in dieser Liste aufgeführten Modelle lieferbar.
Es gelten ausschließlich die technischen Daten in diesem Katalog.

Alphabetischer Index

Seite	Seite
ALIA35	LOT12
BEO38	MESA 1810
BLOC33	MESA 2411
CERVANTES.....24	MYOS14
ELAS31	OKON13
ELAS S.....31	OLA 36.....45
ERA 3337	ONE 58.....6
ERA 4037	ONE 80.....7
EREA 80.....40	ONOS 40 ...50 – 51
GEA34	ONOS 55 ...48 – 49
GELA 40 ...42 – 43	ORA 2030
GELA 55...42 – 43	ORA 2530
GELA 80...42 – 43	OVA8 – 9
GO 30.....18	OY 55.....58
INAS.....21	OYO59
LESAN M25	PEN 100.....54
LESAN S.....25	PEN 121.....55
LIN19	PEN 142...56 – 57

Kollektion

Seite	Seite
PIN16 – 17	Leuchter:6 – 11
PIN d16 – 17	Raumstrahler:12 – 14
PIN T28	Bogenstehleuchten:.....15
PIN W dim32	Leseleuchten:.....16 – 25
POSA 36 ...46 – 47	Tischleuchten:26 – 31
SELA 5544	Wandleuchten:32 – 39
SOLA 8041	Deckenleuchten:.....40 – 45
STE20	Pendelzugleuchten:46 – 51
TOA27	Pendelleuchten:54 – 57
TOLED26	Strahler:58 – 59
UNA15	
WED.....36	
WIN39	
YON22 – 23	
YON G22 – 23	
YON T29	

Metalloberflächen in Sonderausführung

Zu den in diesem Katalog genannten Metalloberflächen stehen für die meisten Modelle weitere Sonderoberflächen zur Verfügung:

Mp*	Messing poliert, unlackiert
Ni-lack	Messing vernickelt, lackiert
Cu	Messing verkupfert, lackiert
Br	Messing brüniert, lackiert
Bd	Messing dunkel Brüniert, lackiert

Lieferzeiten und Preise auf Anfrage

* Mp - Messing poliert, unlackiert:

Messing wird in unserem Haus durch mehrmaliges Schleifen, Polieren, Feinpolieren und anschließendes Abglänzen behandelt.

Diese wertvolle Oberfläche wird traditionell mit Klarlack vor dem Anlaufen geschützt.

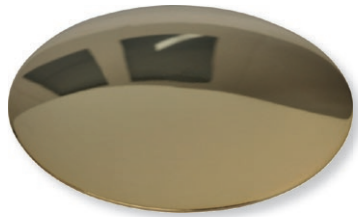
Lack hat jedoch den Nachteil, dass er wesentlich schneller unansehnlich werden kann als das Messing selbst.

Dies ist einer der Gründe, weshalb wir die Oberfläche Messing poliert, unlackiert anbieten. Unlackiertes Messing lässt sich mit einem überall erhältlichen Metallpolish, wie z.B. „Sidel“, jederzeit ohne großen Aufwand regenerieren.

Die weiße Farbe dieses alten Hausmittels rührt von einem feinen Kalkzusatz her, den man aus früheren Zeiten als Wiener Kalk kennt (daher der Ausdruck „wienern“).

Dieser ist gebunden mit schwerem Palmöl, welches nach der Behandlung als sehr wirkungsvoller Anlaufschutz über längere Zeit dient.

Alle Modelle sind in folgenden Oberflächen lieferbar:



Ms
Messing poliert, lackiert



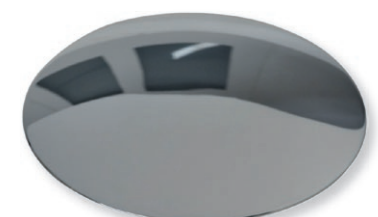
Ni
Messing vernickelt



Mt
Messing matt gebürstet, lackiert

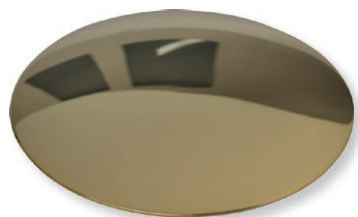


Nm
Messing vernickelt, matt gebürstet



Cr
Messing verchromt

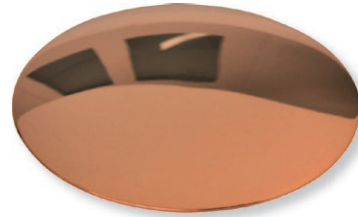
Auf Anfrage bieten wir folgende Sonderoberflächen an:



Mp
Messing poliert, unlackiert



Ni-lack
Messing vernickelt, lackiert



Cu
Messing verkupfert, lackiert



Br
Messing brüniert, lackiert



Bd
Messing dunkel brüniert, lackiert



ONE 58

Ab Mai 2019 lieferbar!

Pendelleuchte dimmbar, höheneinstellbar

Höhe: von 0,5 bis 2 m einstellbar (Standard)*

Ø Ring: 58 cm

Ø Baldachin: 25 cm

Leuchtmittel: LED (31,4 Watt) mit Diffusor

Licht nach oben und unten

ca. 3020 Lumen

Lichtfarbe: warmweiß 2700 K

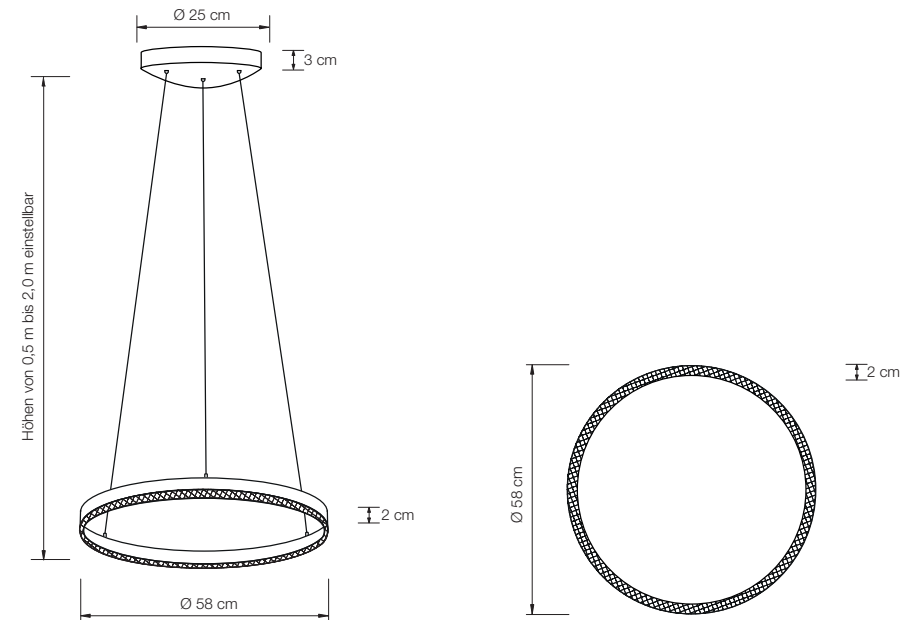
Farbwiedergabe: > 90 Ra

Dimmer: über Hausinstallation möglich**

Energieklasse: A++ bis A

* Andere Abhängehöhen auf Anfrage.

** z.B. GIRA Tronic Dimmer 030700 oder JUNG 1224 LED UDE.



ONE 80

Pendelleuchte dimmbar, höhenstellbar

Höhe: von 0,5 bis 2 m einstellbar (Standard)*

Ø Ring: 81 cm

Ø Baldachin: 25 cm

Leuchtmittel: LED (43 Watt) mit Diffusor
Licht nach oben und unten
ca. 4200 Lumen

Lichtfarbe: warmweiß 2700 K

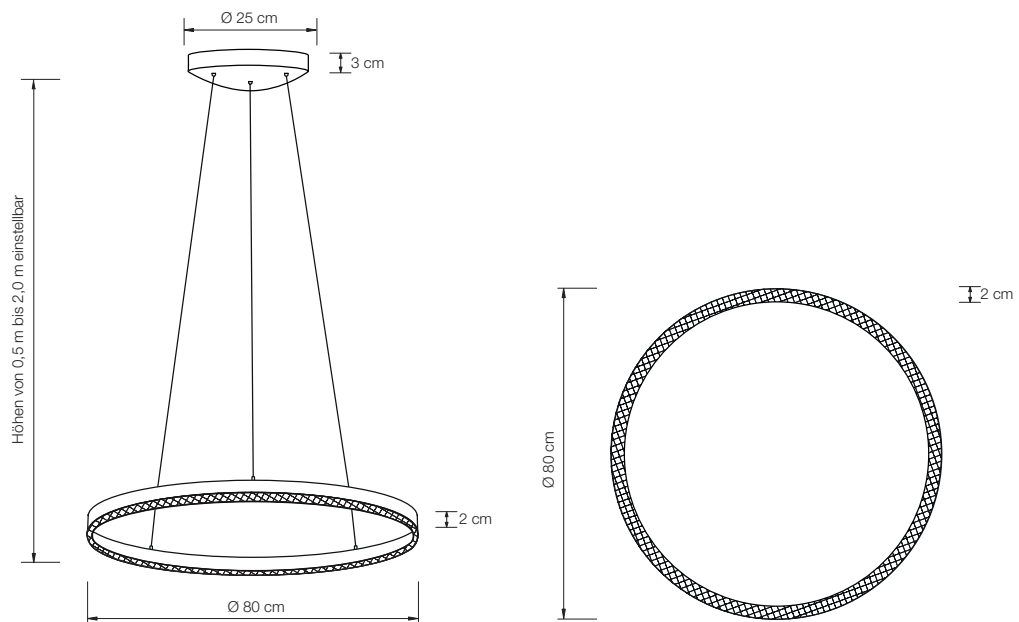
Farbwiedergabe: > 90 Ra

Dimmer: über Hausinstallation möglich**

Energieklasse: A++ bis A

* Andere Abhängehöhen auf Anfrage.

** z.B. GIRA Tronic Dimmer 030700 oder JUNG 1224 LED UDE.





OVA

Pendelleuchte dimmbar, höhenstellbar

Höhe: von 1,5 bis 2 m einstellbar (Standard)*

Oval: 125 cm lang, 47 breit, 4 cm hoch

Baldachin: 47 cm lang, 14 cm breit, 5 cm hoch

Leuchtmittel: LED (60 Watt) mit Diffusor
Licht nach oben und unten
ca. 3000 Lumen

Lichtfarbe: warmweiß 2700 K

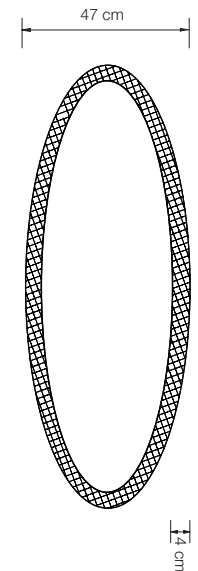
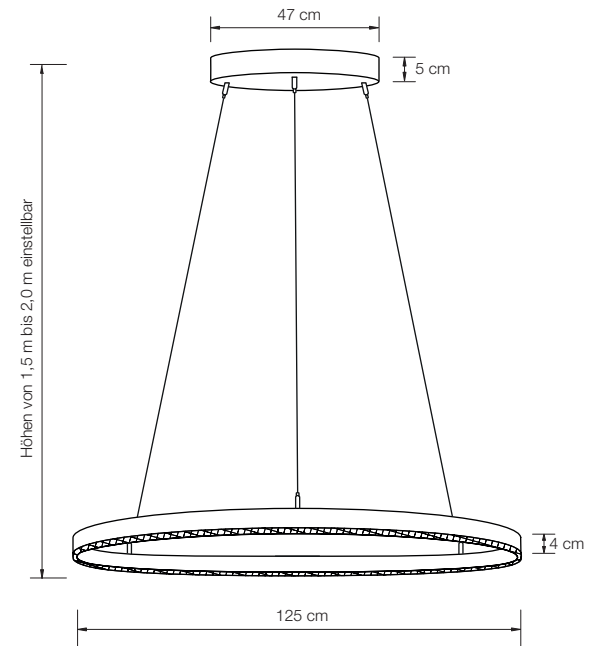
Farbwiedergabe: > 90 Ra

Dimmer: über Hausinstallation möglich**

Energieklasse: A++ bis A

* Andere Abhängehöhen auf Anfrage, je um 50 cm verstellbar.

** z.B. GIRA Tronic Dimmer 030700 oder JUNG 1224 LED UDE.





MESA 18

Leuchter

18 Arme für Steckmontage

Gesamthöhe: von 85 - 305 cm *

Ø: 88 cm

Fassung: 18 x G 4, max. 18 x 20 W / 12 V

Leuchtmittel: 20 x OSRAM HALOSTAR 20 W inkl.

Dimmer: stufenlose Lichtregelung bauseits möglich**

Energieklasse: C

Die Leuchte wird verkauft mit einem Leuchtmittel der Klasse C.

* mittels Teleskop-Pendelrohren einstellbar auf:

Gesamthöhe 85 – 125 cm (Standard)

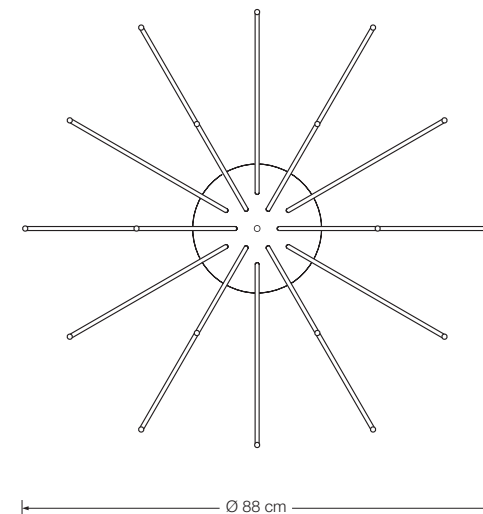
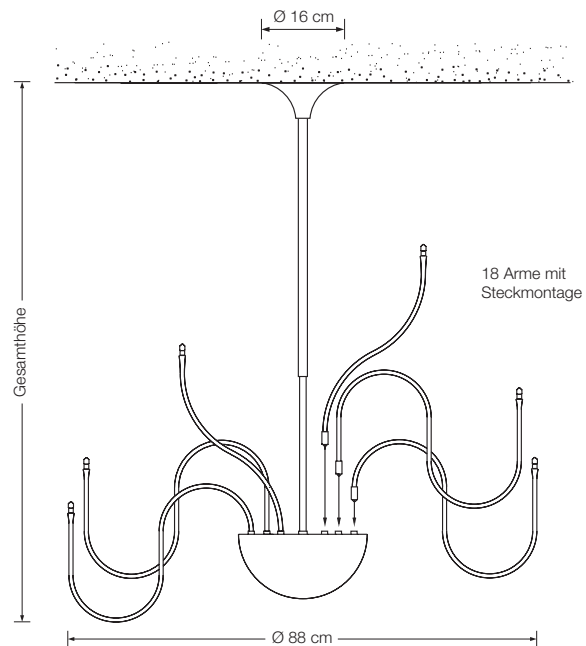
Gesamthöhe 115 – 185 cm

Gesamthöhe 175 – 305 cm

Bitte bei Bestellung angeben.

Andere Pendellängen auf Anfrage.

** Diese Leuchten sind mit 2 elektronischen Transformatoren von je 210 VA Leistung ausgestattet. Eine stufenlose Helligkeitsregelung ist durch Einbau eines dafür geeigneten Dimmers von mindestens 360 VA in die Hausinstallation möglich. Um einen möglichst geräuschfreien Betrieb zu gewährleisten, empfehlen wir den Einbau eines GIRA Tronic Dimmer 030700 oder JUNG Tronic-Drehdimmer 225 T DE.



MESA 24

Leuchter

24 Arme für Steckmontage

Gesamthöhe: von 95 - 315 cm *

Ø: 140 cm

Fassung: 24 x G 4, max. 24 x 20 W / 12 V

Leuchtmittel: 28 x OSRAM HALOSTAR 20 W inkl.

Dimmer: stufenlose Lichtregelung bauseits möglich**

Energieklasse: C

Die Leuchte wird verkauft mit einem Leuchtmittel der Klasse C.

* mittels Teleskop-Pendelrohren einstellbar auf:

Gesamthöhe 95 – 135 cm (Standard)

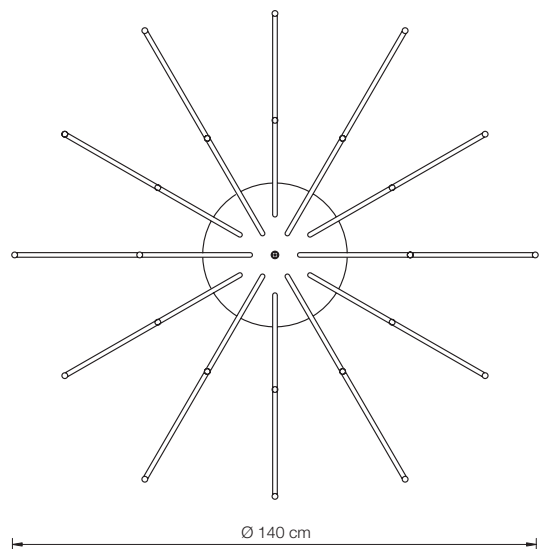
Gesamthöhe 125 – 195 cm

Gesamthöhe 185 – 315 cm

Bitte bei Bestellung angeben.

Andere Pendellängen auf Anfrage.

** Diese Leuchten sind mit 3 elektronischen Transformatoren von je 210 VA Leistung ausgestattet. Eine stufenlose Helligkeitsregelung ist durch Einbau eines dafür geeigneten Dimmers von mindestens 480 VA in die Hausinstallation möglich. Um einen möglichst geräuschfreien Betrieb zu gewährleisten, empfehlen wir den Einbau eines GIRA Tronic Dimmer 030700 oder JUNG Tronic-Drehdimmer 225 T DE.





LOT

Raumstrahler

Höhe: 180 cm

Schirm: TEFLON weiß, Ø 7 cm

Fassung: GY 6.35, max. 50 W / 12 V

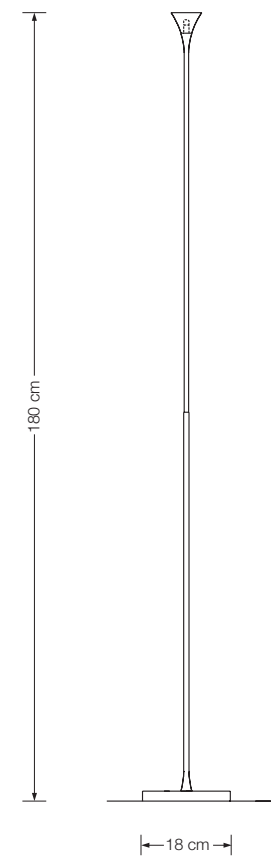
Leuchtmittel: OSRAM HALOSTAR ECO
35 W $\hat{=}$ 50 W inkl.

Dimmer: elektronische Berührungssteuerung*

Energieklasse: B

Die Leuchte wird verkauft mit einem Leuchtmittel der Klasse B.

* auf Wunsch mit elektronischem Schiebe-Regler
Bitte bei Bestellung angeben.



OKON

Raumstrahler

Höhe: 183 cm

Schirm: Metall Ø 40 cm

indirekt und
durch Glasdiffusor direkt strahlend

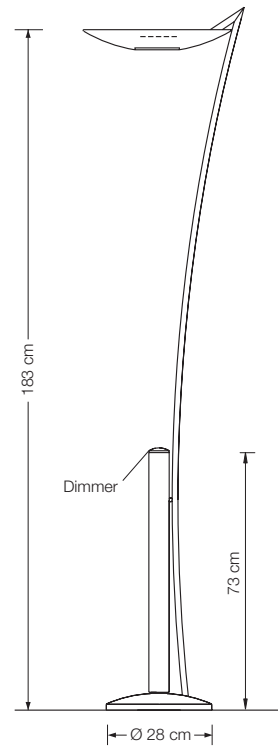
Fassung: R 7s, max. 500 W

Leuchtmittel: OSRAM HALOLINE ECO 230 W inkl.

Dimmer: integriert

Energieklasse: D

Die Leuchte wird verkauft mit einem Leuchtmittel der Klasse D.





MYOS

Raumstrahler / Leseleuchte

Höhe: 182 cm

Ausladung Leseleuchte: ca. 50 cm

Schirm Raumstrahler: Glas weiß-opal, Ø 26 cm

Schirm Leseleuchte: Metall Ø 12 cm, verstellbar

Fassung Raumstrahler: E 27, max. 250 W / 230 V

Leuchtmittel Raumstrahler: OSRAM HALOLUX CERAM ECO
150 W inkl.

Fassung Leseleuchte: GY 6.35, max. 50 W / 12 V

Leuchtmittel Leseleuchte: OSRAM HALOSTAR ECO 35 W $\hat{=}$ 50 W inkl.

Dimmer: 2 x integriert

Energieklasse Raumstrahler: A++ bis E

(Abhängig vom eingesetzten Leuchtmittel.)

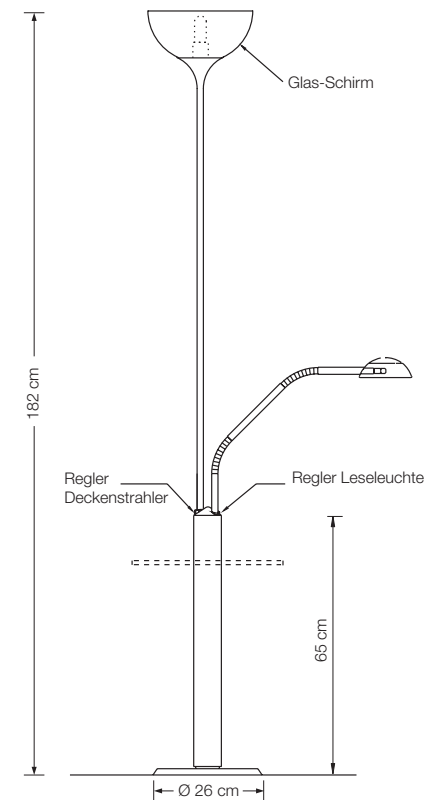
Die Leuchte wird verkauft mit einem Leuchtmittel der Klasse D.

Energieklasse Leseleuchte: B

Die Leuchte wird verkauft mit einem Leuchtmittel der Klasse B.

Optional:

Glastisch 36 cm Ø, 50 cm hoch, Klarglas 10 mm



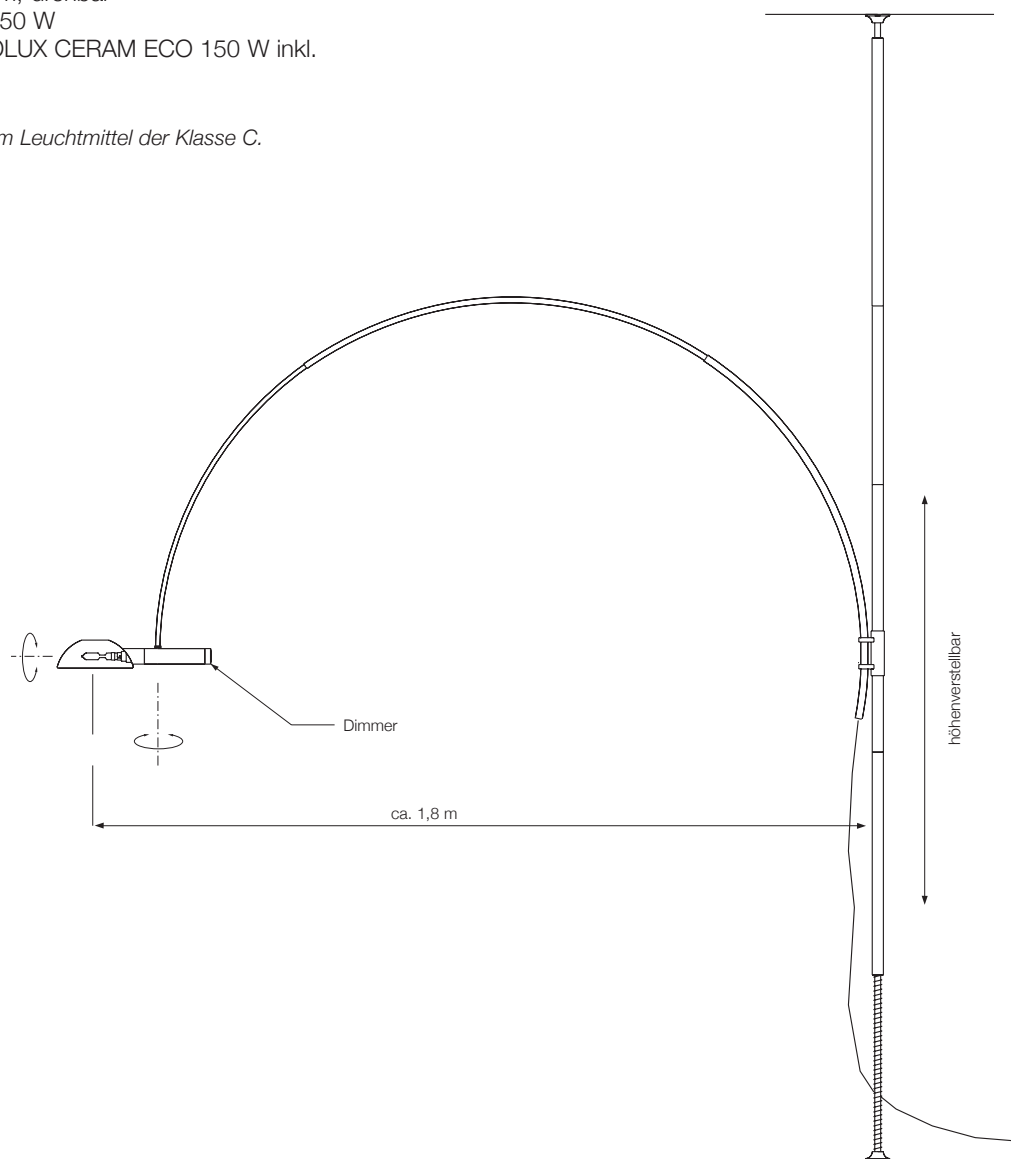
UNA

Bogenleuchte
Boden-Decke-Federstativ
bis Raumhöhe 3,20 m variabel
Ausleger höhenverstellbar

Schirm: Metall, Ø 17 cm, drehbar
Fassung: B 15d, max. 250 W
Leuchtmittel: OSRAM HALOLUX CERAM ECO 150 W inkl.
Dimmer: integriert

Energieklasse: C

Die Leuchte wird verkauft mit einem Leuchtmittel der Klasse C.





PIN

Leseleuchte

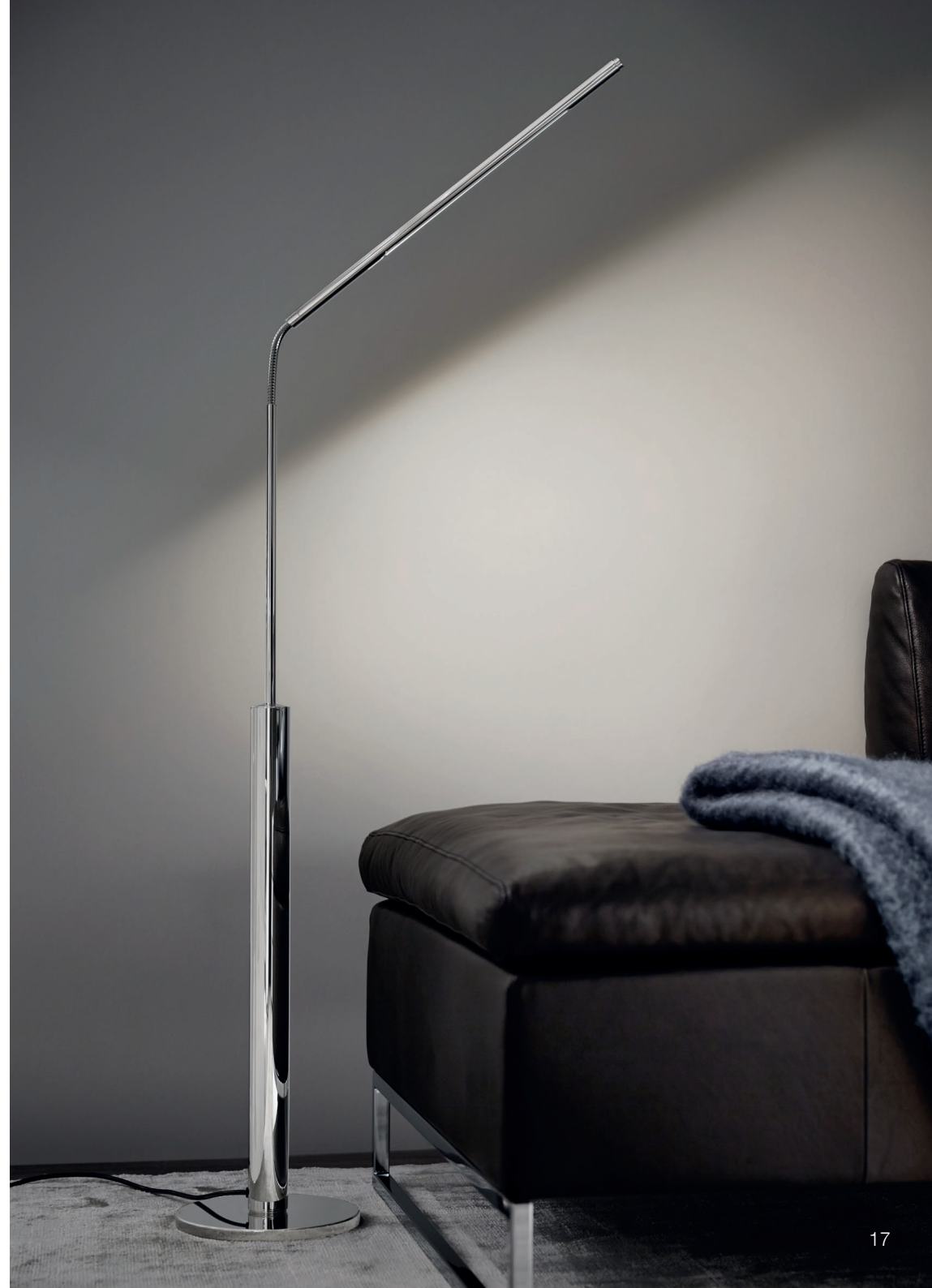
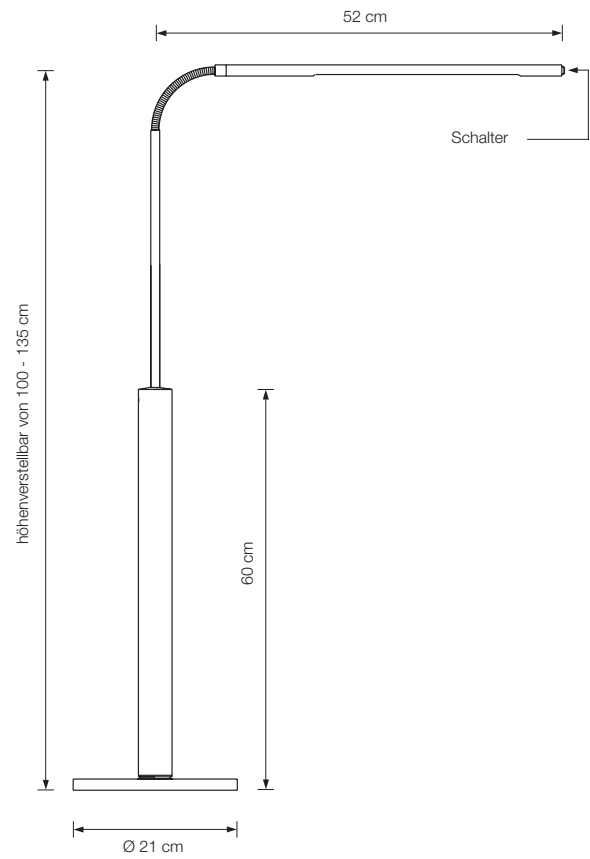
Höhe: verstellbar von 100 – 135 cm
Ausladung: ca. 52 cm
Leuchtmittel: LED-Line 150 (ca. 6 Watt) inkl.
auswechselbar
ca. 600 Lumen
Lichtfarbe: warmweiß 2700 K
Farbwiedergabe: > 90 Ra
Energieklasse: A++ bis A

PIN d

Leseleuchte dimmbar

Höhe: verstellbar von 105 – 140 cm
Ausladung: ca. 52 cm
Leuchtmittel: LED-Line 150 (ca. 8,4 Watt) inkl.
auswechselbar
ca. 840 Lumen
Lichtfarbe: warmweiß 2700 K
Farbwiedergabe: > 90 Ra
Dimmer: integriert
Energieklasse: A++ bis A







GO 30

Leseleuchte

Höhe: verstellbar von 100 cm - 170 cm

Schirm: TEFLON weiß, Ø 10 cm

Fassung: GY 6.35

Leuchtmittel: OSRAM HALOSTAR ECO 50 W $\hat{=}$ 75 W inkl.

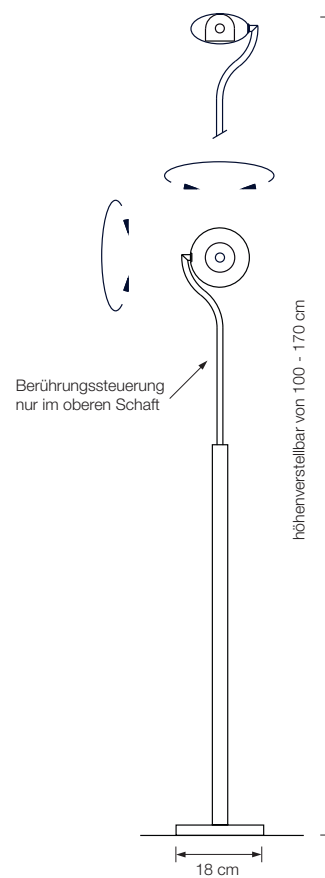
Dimmer: elektronische Berührungssteuerung*

Energieklasse: B

Die Leuchte wird verkauft mit einem Leuchtmittel der Klasse B.

* auf Wunsch mit elektronischem Schiebe-Regler.

Bitte bei Bestellung angeben.



LIN

Leseleuchte

mit flexibler, speziell verstärkter Stahlfeder

Höhe: ca. 140 cm

Schirm: TEFLON weiß, Ø 7 cm

Fassung: GY 6.35, max. 50 W / 12 V

Leuchtmittel: OSRAM HALOSTAR ECO 35 W \triangleq 50 W inkl.

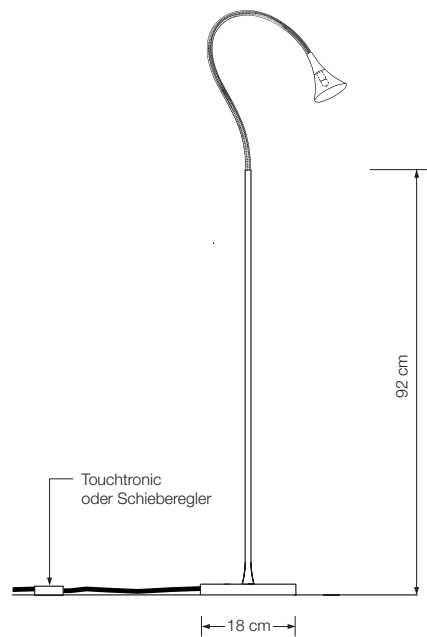
Dimmer: elektronische Berührungssteuerung*

Energieklasse: B

Die Leuchte wird verkauft mit einem Leuchtmittel der Klasse B.

* auf Wunsch mit elektronischem Schiebe-Regler

Bitte bei Bestellung angeben.





STE

Leseleuchte

Höhe: verstellbar

Schirm: Seide*

Fassung: E 27, max. 150 W

Energieklasse: A++ bis E

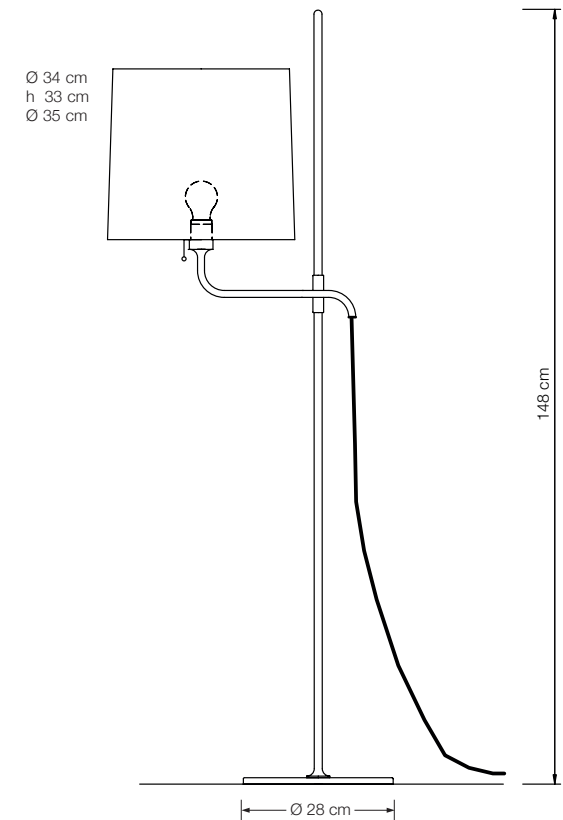
(Abhängig vom eingesetzten Leuchtmittel.)

* nach Musterkarte VS Manufaktur.

Bei Schirmfertigung aus anderem Material

Mehrpreis nach Aufwand.

Stoffbedarf 120 x 60 cm



INAS

Leseleuchte

Höhe: verstellbar von 132 - 170 cm

Schirm: Seide, konisch oder gerade*

Fassung: E 27, max. 150 W

Dimmer: in Zuleitung

Energieklasse: A++ bis E

(Abhängig vom eingesetzten Leuchtmittel.)

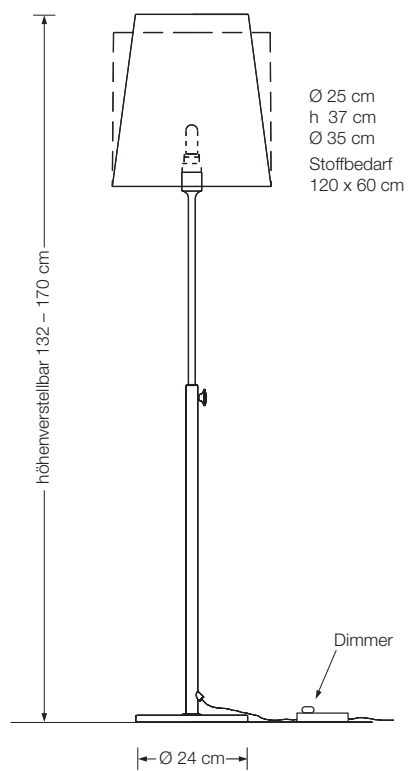
* Bitte gewünschte Form bei Bestellung angeben.

Seide nach Musterkarte VS Manufaktur.

Bei Schirmfertigung aus anderem Material

Mehrpreis nach Aufwand.

Stoffbedarf: 120 x 60 cm



YON

Leseleuchte

Höhe: einstellbar

Schirm: Metall Ø 12 cm, allseitig verstellbar

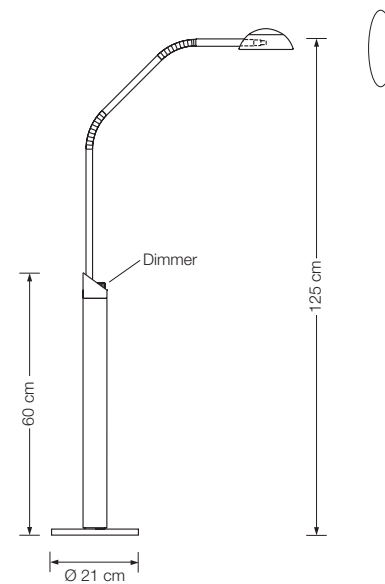
Fassung: GY 6.35, max. 50 W / 12 V

Leuchtmittel: OSRAM HALOSTAR ECO 35 W $\hat{=}$ 50 W inkl.

Dimmer: integriert

Energieklasse: B

Die Leuchte wird verkauft mit einem Leuchtmittel der Klasse B.



YON G

Leseleuchte

mit Glastischplatte Ø 30 cm, Klarglas

Höhe: einstellbar

Schirm: Metall Ø 12 cm, allseitig verstellbar

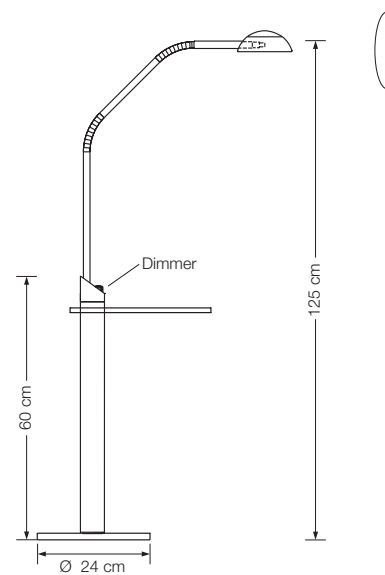
Fassung: GY 6.35, max. 50 W / 12 V

Leuchtmittel: OSRAM HALOSTAR ECO 35 W $\hat{=}$ 50 W inkl.

Dimmer: integriert

Energieklasse: B

Die Leuchte wird verkauft mit einem Leuchtmittel der Klasse B.







CERVANTES

Leseleuchte

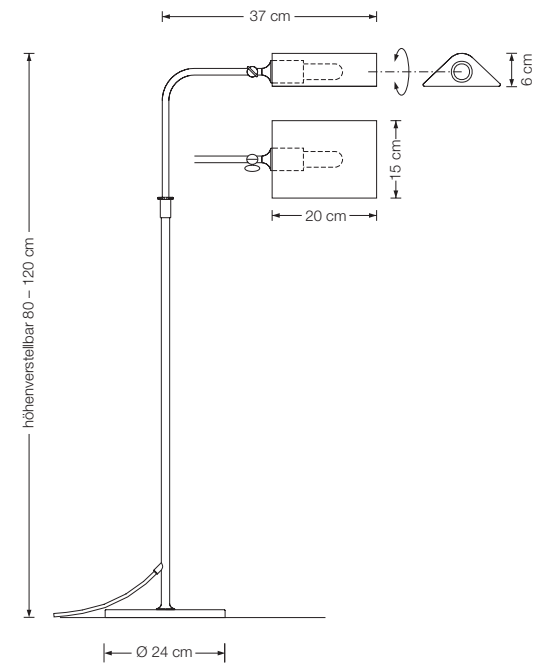
Höhe: verstellbar von 80 - 120 cm

Schirm: Metall, verstellbar

Fassung: E 27, max. 100 W

Energieklasse: A++ bis E

(Abhängig vom eingesetzten Leuchtmittel.)





LESAN M

Leseleuchte

Höhe: verstellbar von 90 - 135 cm

Schirm: Metall Ø 28 cm

Fassung: E 27, max. 100 W

Energieklasse: A++ bis E

(Abhängig vom eingesetzten Leuchtmittel.)

LESAN S

Leseleuchte

Höhe: verstellbar von 90 - 135 cm

Schirm: Seide* Ø 28 cm

Fassung: E 27, max. 100 W

Energieklasse: A++ bis E

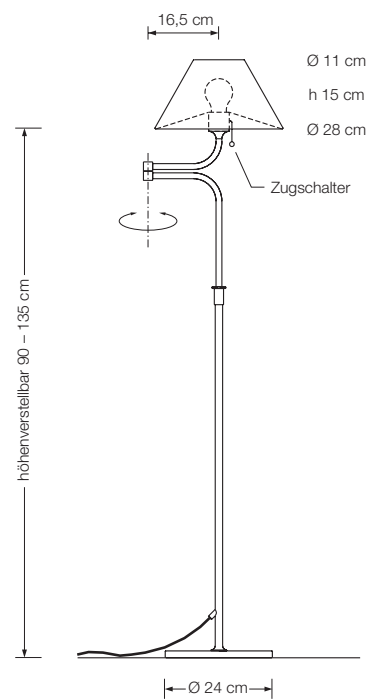
(Abhängig vom eingesetzten Leuchtmittel.)

* nach Musterkarte VS Manufaktur.

Bei Schirmfertigung aus anderem Material

Mehrpreis nach Aufwand.

Stoffbedarf: 50 x 80 cm





TOLED

Arbeits-Tischleuchte

Höhe: 45 cm

Ausladung: 70 cm

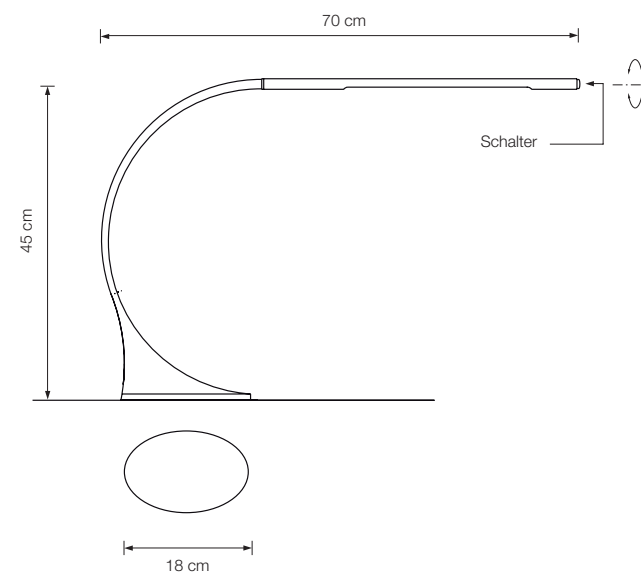
Schirm: drehbar

Leuchtmittel: LED-Line 150 (ca. 6 Watt) inkl.
auswechselbar
ca. 600 Lumen

Lichtfarbe: warmweiß 2700 K

Farbwiedergabe: > 90 Ra

Energieklasse: A++ bis A



TOA

Tischleuchte

mit flexibler, speziell verstärkter Stahlfeder

Höhe: bis max. 50 cm

Schirm: TEFLON weiß, Ø 7 cm

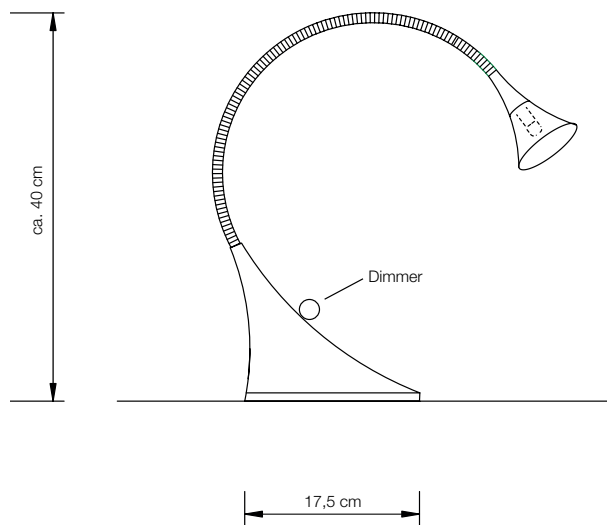
Fassung: GY 6.35, max. 20 W / 12 V

Leuchtmittel: OSRAM HALOSTAR IRC 20 W inkl.

Dimmer: integriert

Energieklasse: C

Die Leuchte wird verkauft mit einem Leuchtmittel der Klasse C.





PIN T

Arbeits-Tischleuchte

Höhe: 45 cm

Ausladung: 70 cm

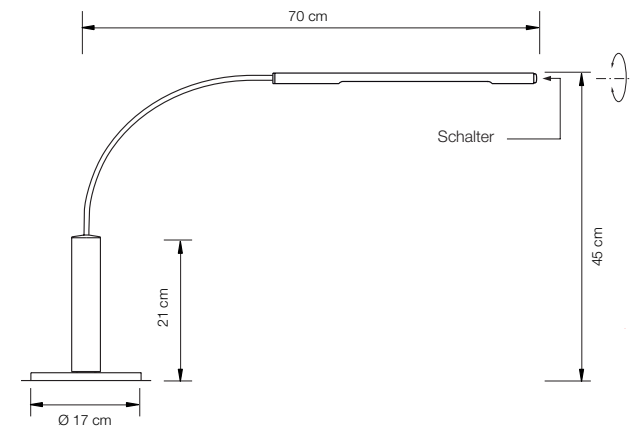
Schirm: drehbar

Leuchtmittel: LED-Line 150 (ca. 6 Watt) inkl.
auswechselbar
ca. 600 Lumen

Lichtfarbe: warmweiß 2700 K

Farbwiedergabe: > 90 Ra

Energieklasse: A++ bis A



YON T

Tischleuchte

Schirm: Metall Ø 12 cm, verstellbar

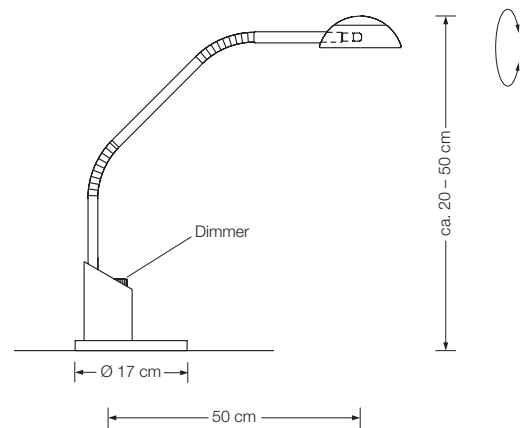
Fassung: GY 6.35, max. 50 W / 12 V

Leuchtmittel: OSRAM HALOSTAR ECO 35 W $\hat{=}$ 50 W inkl.

Dimmer: integriert

Energieklasse: B

Die Leuchte wird verkauft mit einem Leuchtmittel der Klasse B.





ORA 20

Tischleuchte

Messingkugel Ø 20 cm

Höhe: 59 cm

Schirm: Seide*

Fassung: E 27, max. 150 W

Dimmer: in Zuleitung

Energieklasse: A++ bis E

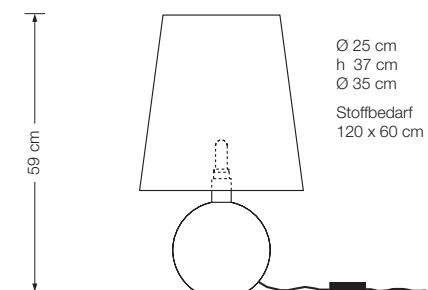
(Abhängig vom eingesetzten Leuchtmittel.)

* nach Musterkarte VS Manufaktur.

Bei Schirmfertigung aus anderem Material

Mehrpreis nach Aufwand.

Stoffbedarf: 120 x 60 cm



ORA 25

Tischleuchte

Messingkugel Ø 25 cm

Höhe: 71 cm

Schirm: Seide*

Fassung: E 27, max. 150 W

Dimmer: in Zuleitung

Energieklasse: A++ bis E

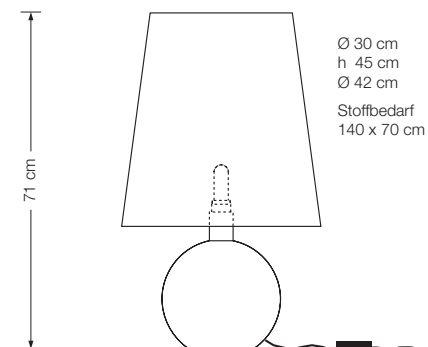
(Abhängig vom eingesetzten Leuchtmittel.)

* nach Musterkarte VS Manufaktur.

Bei Schirmfertigung aus anderem Material

Mehrpreis nach Aufwand.

Stoffbedarf: 140 x 70 cm



ELAS

Tischleuchte

Höhe: verstellbar von 50 - 70 cm

Schirm: Metall Ø 28 cm

Fassung: E 27, max. 100 W

Energieklasse: A++ bis E

(Abhängig vom eingesetzten Leuchtmittel.)

ELAS S

Tischleuchte

Höhe: verstellbar von 50 - 70 cm

Schirm: Seide* Ø 28 cm

Fassung: E 27, max. 100 W

Energieklasse: A++ bis E

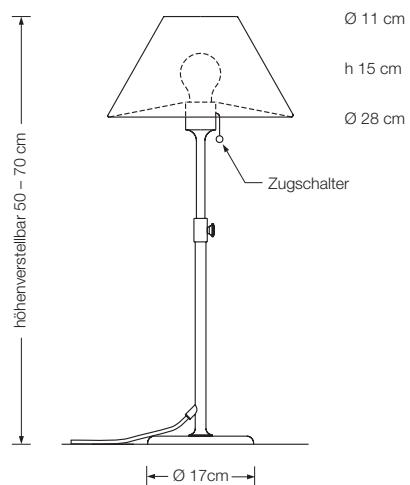
(Abhängig vom eingesetzten Leuchtmittel.)

* nach Musterkarte VS Manufaktur.

Bei Schirmfertigung aus anderem Material

Mehrpreis nach Aufwand.

Stoffbedarf: 50 x 80 cm





PIN W dim

Wandleuchte

Höhe: 48 cm

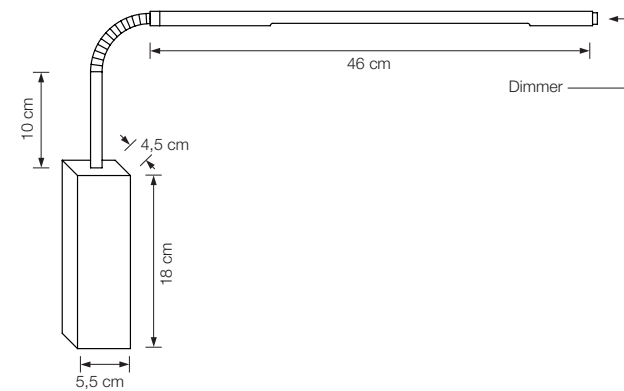
Ausladung: 65 cm

Leuchtmittel: LED-Line 150 (ca. 6 Watt) inkl.
auswechselbar
ca. 840 Lumen

Lichtfarbe: warmweiß 2700 K

Farbwiedergabe: > 90 Ra

Energieklasse: A++ bis A



BLOC

Wandleuchte

Höhe: 5 cm

Breite: 32 cm

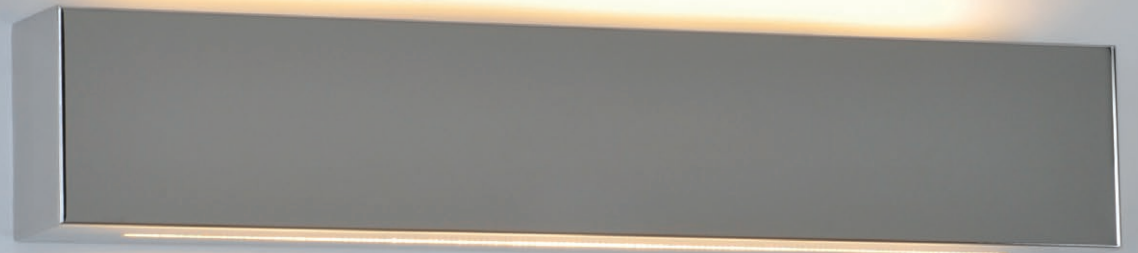
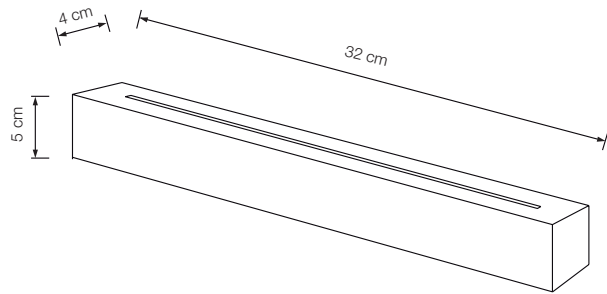
Tiefe: 4 cm

Leuchtmittel: 2 x LED-Line 150 (ca. 12 Watt) inkl.
auswechselbar
ca. 1200 Lumen

Lichtfarbe: warmweiß 2700 K

Farbwiedergabe: > 90 Ra

Energieklasse: A++ bis A





GEA

Wandleuchte

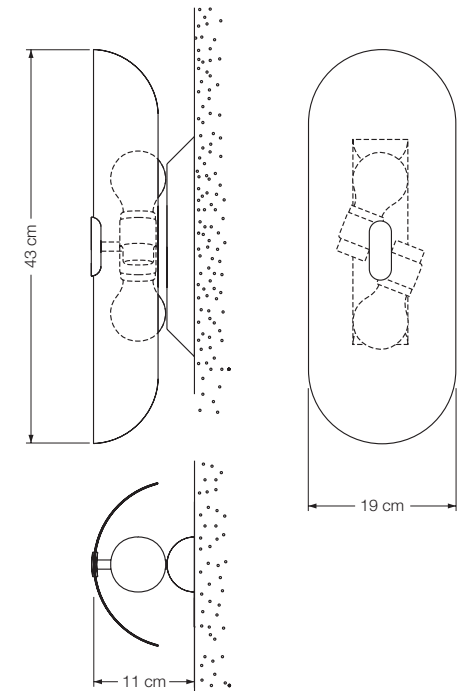
Höhe: 43 cm

Schirm: Glasblender weiß-opal

Fassung: 2 x E 27, max. 2 x 100 W

Energieklasse: A++ bis E

(Abhängig vom eingesetzten Leuchtmittel.)



ALIA

Wandleuchte
indirektes Licht

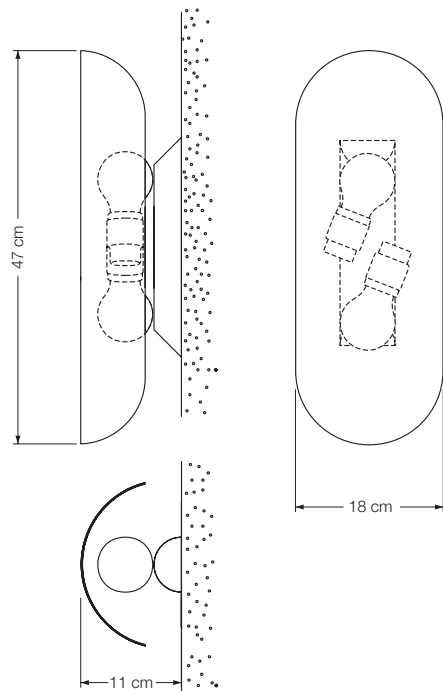
Höhe: 47 cm

Schirm: Metall-Blender

Fassung: 2 x E 27, max. 2 x 100 W

Energieklasse: A++ bis E

(Abhängig vom eingesetzten Leuchtmittel.)





WED

Wandleuchte

Ausladung: 40 cm

Fassung: GU 5.3

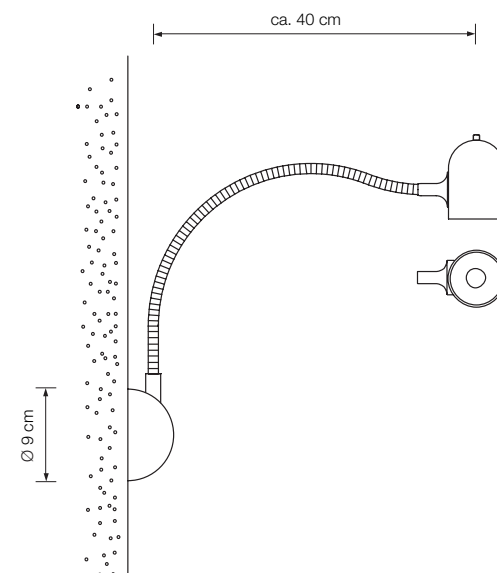
Leuchtmittel: LED-Spot 36° (5,5 Watt) inkl.
auswechselbar
ca. 390 Lumen

Lichtfarbe: warmweiß 2700 K

Farbwiedergabe: > 82 Ra

Energieklasse: A++ bis A

Ersatzleuchtmittel können bei der VS Manufaktur bestellt werden.



ERA 33

Wandleuchte

Breite: 33 cm
Lichtdiffusor nach unten
Fassung: 2 x G9, max. 2 x 75 W / 230 V
Leuchtmittel: 2 x OSRAM HALOPIN ECO
60 W inkl.

Energieklasse: C

Die Leuchte wird verkauft mit einem Leuchtmittel der Klasse C.

auf Wunsch: zusätzliche Glasabdeckung nach oben
Bitte bei Bestellung angeben.

ERA 40

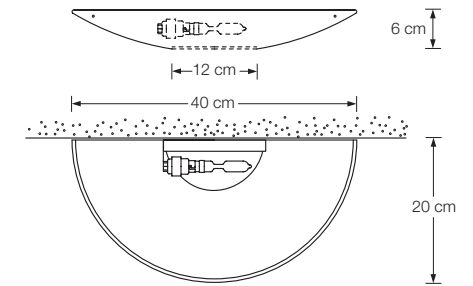
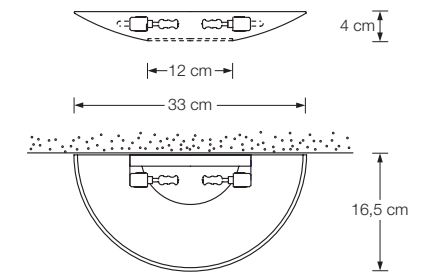
Wandleuchte

Breite: 40 cm
Lichtdiffusor nach unten
Fassung: B15d, max. 150 W / 230 V
Leuchtmittel: OSRAM HALOLUX CERAM ECO
100 W inkl.

Energieklasse: C

Die Leuchte wird verkauft mit einem Leuchtmittel der Klasse C.

auf Wunsch: zusätzliche Glasabdeckung nach oben
Bitte bei Bestellung angeben.





BEO

Wand- und Treppenhausleuchte

direktes und indirektes Licht

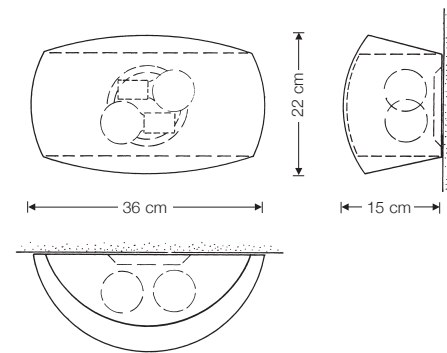
Glasabdeckung nach oben und unten

Breite: 36 cm

Fassung: 2 x E 27, max. 2 x 100 W

Energieklasse: A++ bis E

(Abhängig vom eingesetzten Leuchtmittel.)



WIN

Wandleuchte

Höhe: verstellbar von 55 - ca. 80 cm

Schirm: TEFLON weiß, Ø 18 cm

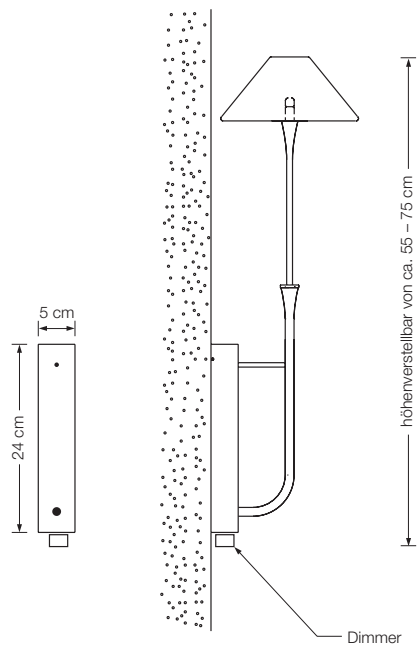
Fassung: GY 6.35, max. 50 W 12 V

Leuchtmittel: OSRAM HALOSTAR ECO
35 W $\hat{=}$ 50 W inkl.

Dimmer: integriert

Energieklasse: B

Die Leuchte wird verkauft mit einem Leuchtmittel der Klasse B.





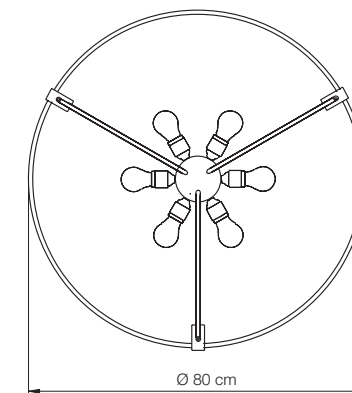
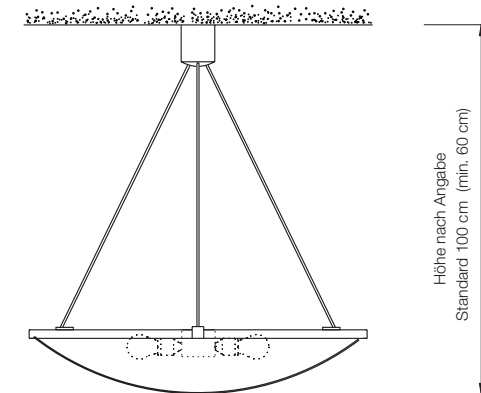
EREA 80

Deckenleuchte

Höhe: Standard 100 cm
oder nach Angabe
(min. 60 cm bis max. 200 cm)

Schirm: Glas weiß-opal, Ø 80 cm
Fassung: 6 x E 27, max. 6 x 205 W

Energieklasse: A++ bis E
(Abhängig vom eingesetzten Leuchtmittel.)



SOLA 80

Deckenleuchte

indirekt und

durch Glasdiffusor direkt strahlend

Höhe: von 36 - 65 cm verstellbar*

Schirm: Metall Ø 80 cm

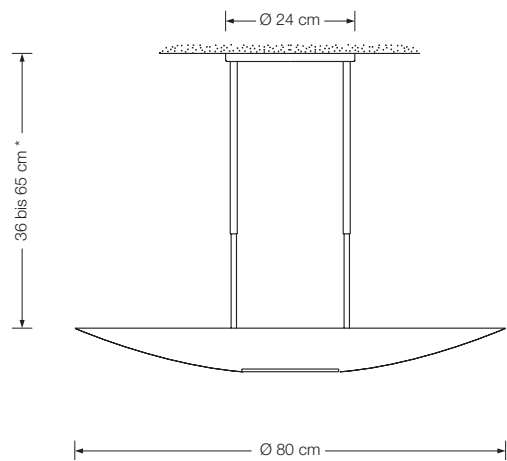
Fassung: R7s, max. 500 W

Leuchtmittel: OSRAM HALOLINE ECO 400 W inkl.

Energieklasse: D

Die Leuchte wird verkauft mit einem Leuchtmittel der Klasse D.

* Sonderlänge auf Anfrage



GELA 40

Wand- / Deckenleuchte

Schirm: Glas weiß-opal, Ø 40 cm

Fassung: 5 x E 14, max. 5 x 60 W

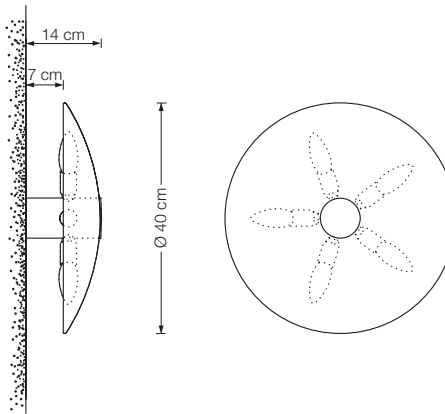
Energieklasse: A++ bis E

(Abhängig vom eingesetzten Leuchtmittel.)

Auf Wunsch: 5 x E 14 LED-Leuchtmittel (40 Watt)

Bitte bei Bestellung angeben.

Sonderlängen (Wand- / Deckenabstand) auf Anfrage



GELA 80

Deckenleuchte

Schirm: Glas weiß-opal, Ø 80 cm

Fassung: 7 x E 27, max. 7 x 100 W

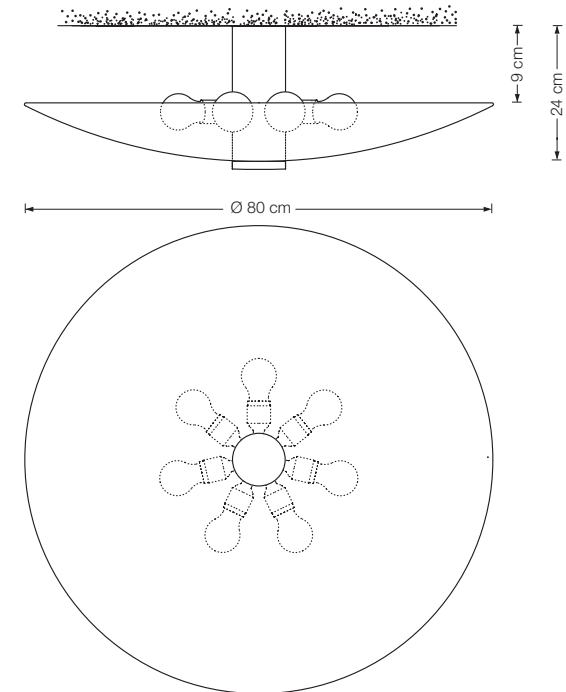
Energieklasse: A++ bis E

(Abhängig vom eingesetzten Leuchtmittel.)

Auf Wunsch: 7 x E 27 LED-Leuchtmittel (60 Watt)

Bitte bei Bestellung angeben.

Sonderlängen (Wand- / Deckenabstand) auf Anfrage



GELA 55

Deckenleuchte

Schirm: Glas weiß-opal, Ø 55 cm

Fassung: 5 x E 27, max. 5 x 100 W

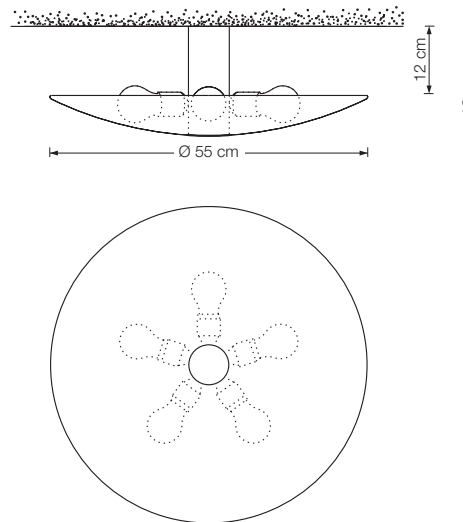
Energieklasse: A++ bis E

(Abhängig vom eingesetzten Leuchtmittel.)

Auf Wunsch: 5 x E 27 LED-Leuchtmittel (60 Watt)

Bitte bei Bestellung angeben.

Sonderlängen (Wand- / Deckenabstand) auf Anfrage







SELA 55

Deckenleuchte
indirektes Licht

Schirm: Metall Ø 55 cm

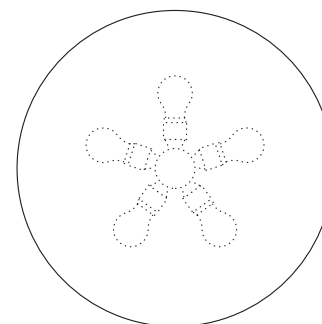
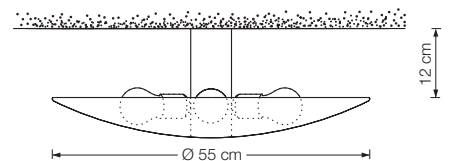
Fassung: 5 x E 27, max. 5 x 100 W

Energieklasse: A++ bis E

(Abhängig vom eingesetzten Leuchtmittel.)

Auf Wunsch: 5 x E 27 LED-Leuchtmittel (60 Watt)
Bitte bei Bestellung angeben.

Sonderlängen (Wand- / Deckenabstand) auf Anfrage



OLA 36

Deckenleuchte

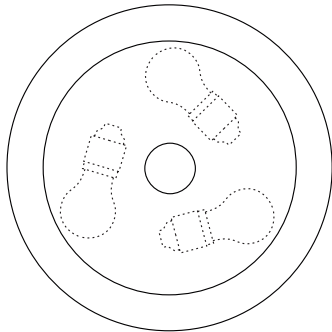
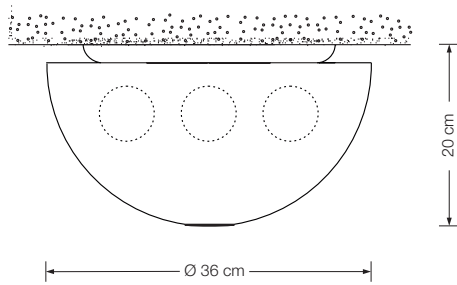
Höhe: 20 cm

Schirm: Glas weiß-opal, Ø 36 cm

Fassung: 3 x E 27, max. 3 x 100 W

Energieklasse: A++ bis E

(Abhängig vom eingesetzten Leuchtmittel.)





POSA 36 P – Pendel

Pendelleuchte

Schirm: Glas weiß-opal, Ø 36 cm

Fassung: E 27, max. 100 W



POSA 36 M – Mittelzug

Pendelzugleuchte

Schirm: Glas weiß-opal, Ø 36 cm

Fassung: E 27, max. 100 W



POSA 36 S – Seitenzug

Pendelzugleuchte

Schirm: Glas weiß-opal, Ø 36 cm

Fassung: E 27, max. 100 W



POSA 36 R – Raumzug

Pendelzugleuchte

Schirm: Glas weiß-opal, Ø 36 cm

Fassung: E 27, max. 100 W



POSA 36 D – Doppelzug

Pendelzugleuchte

Schirm: Glas weiß-opal, Ø 36 cm

Fassung: 2 x E 27, max. 2 x 100 W



Energieklasse: A++ bis E

(Abhängig vom eingesetzten Leuchtmittel.)

Textilkabel schwarz. Auf Wunsch: braun, gold, silber.



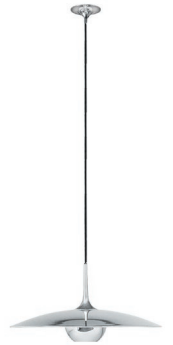


ONOS 55 P – Pendel

Pendelleuchte

Schirm: Metall Ø 55 cm, mit Blending

Fassung: E 27, max. 100 W



ONOS 55 M – Mittelzug

Pendelzugleuchte

Schirm: Metall Ø 55 cm, mit Blending

Fassung: E 27, max. 100 W



ONOS 55 S – Seitenzug

Pendelzugleuchte

Schirm: Metall Ø 55 cm, mit Blending

Fassung: E 27, max. 100 W



ONOS 55 R – Raumzug

Pendelzugleuchte

Schirm: Metall Ø 55 cm, mit Blendingring

Fassung: E 27, max. 100 W



ONOS 55 D – Doppelzug

Pendelzugleuchte

Schirm: Metall Ø 55 cm, mit Blendingring

Fassung: 2 x E 27, max. 2 x 100 W



Energieklasse: A++ bis E

(Abhängig vom eingesetzten Leuchtmittel.)

Textilkabel schwarz. Auf Wunsch: braun, gold, silber.





ONOS 40 P – Pendel

Pendelleuchte

Schirm: Metall Ø 40 cm, mit Blending

Fassung: E 27, max. 100 W



ONOS 40 M – Mittelzug

Pendelzugleuchte

Schirm: Metall Ø 40 cm, mit Blending

Fassung: E 27, max. 100 W



ONOS 40 S – Seitenzug

Pendelzugleuchte

Schirm: Metall Ø 40 cm, mit Blending

Fassung: E 27, max. 100 W



ONOS 40 R – Raumzug

Pendelzugleuchte

Schirm: Metall Ø 40 cm, mit Blendingring

Fassung: E 27, max. 100 W

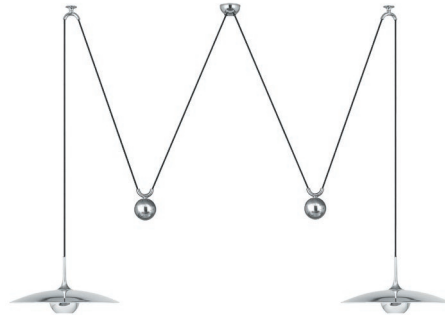


ONOS 40 D – Doppelzug

Pendelzugleuchte

Schirm: Metall Ø 40 cm, mit Blendingring

Fassung: 2 x E 27, max. 2 x 100 W



Energieklasse: A++ bis E

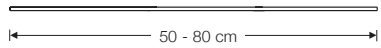
(Abhängig vom eingesetzten Leuchtmittel.)

Textilkabel schwarz. Auf Wunsch: braun, gold, silber.

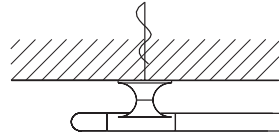


Deckenschienensystem für Pendelzugleuchten DESY

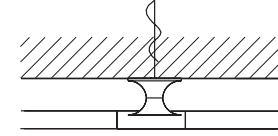
Mit den Elementen dieses Systems sind Deckenschienen für Gruppen von Pendelzugleuchten kombinierbar. Durch einfaches Umhängen der Schirme können damit – auch zeitweilige – Tischkombinationen (z.B. lange Tafel, über Eck . . .) beleuchtet werden.



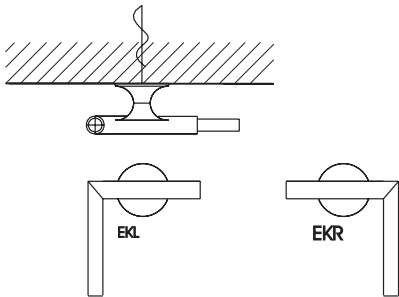
DESY-ST
Stange max. 80 cm lang



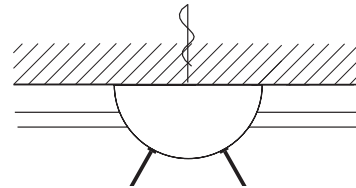
DESY-E
Endstück



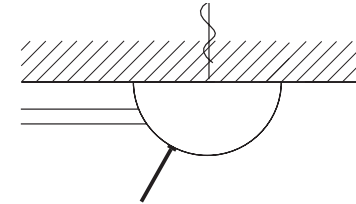
DESY-M
Mittelstück



DESY-EkL Eckstück links (Standard)
DESY-EkR Eckstück rechts

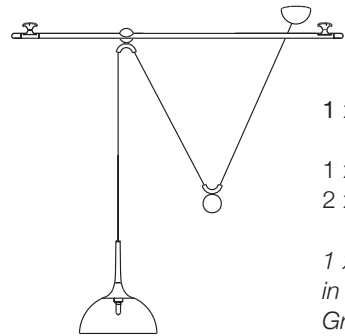
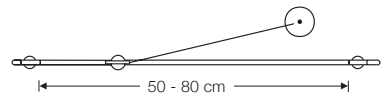


DESY-D
Baldachin für Kabelauslass Mitte Deckenschiene



DESY-S
Baldachin für Kabelauslass am Ende der Deckenschiene

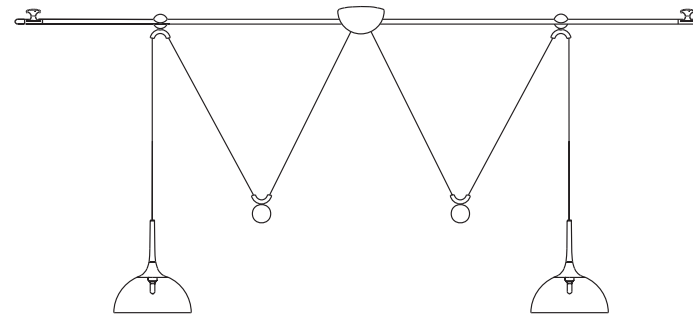
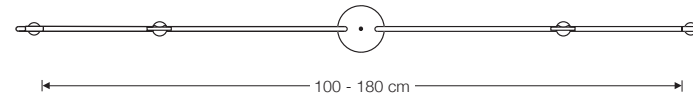
DESY Anwendungsbeispiele



1 x Pendelzugleuchte-S

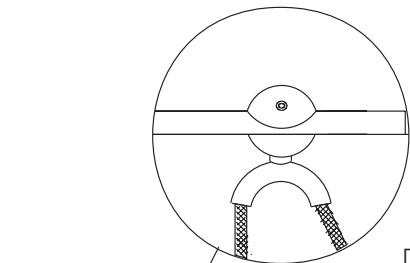
1 x Stange DESY-ST
2 x Endstück DESY-E

1 x externer Deckenbaldachin
in Pendelzugleuchte-S
Grundausrüstung enthalten.

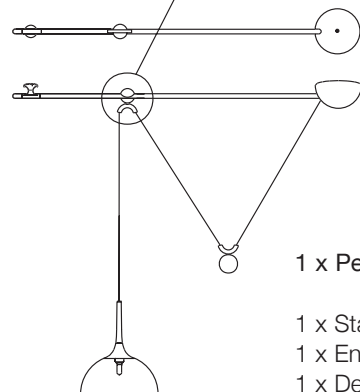


1 x Pendelzugleuchte-D

2 x Stangen DESY-ST
2 x Endstück DESY-E
1 x Deckenbaldachin DESY-D

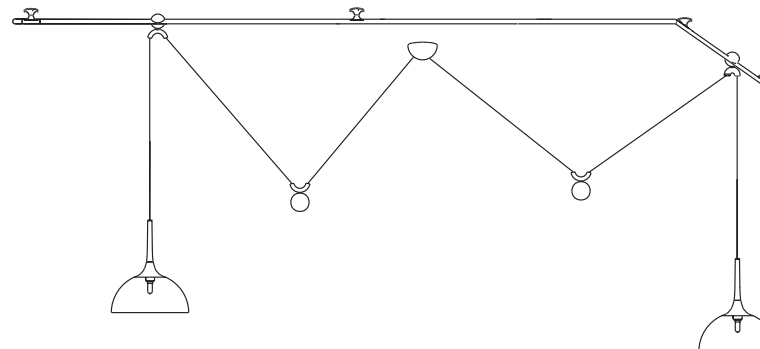
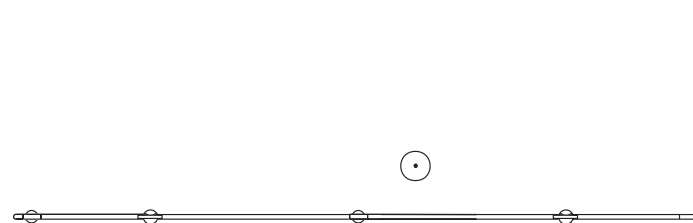


Dieser obere
Kabelumlenker
ist ein
arretierbarer
Haken.



1 x Pendelzugleuchte-S

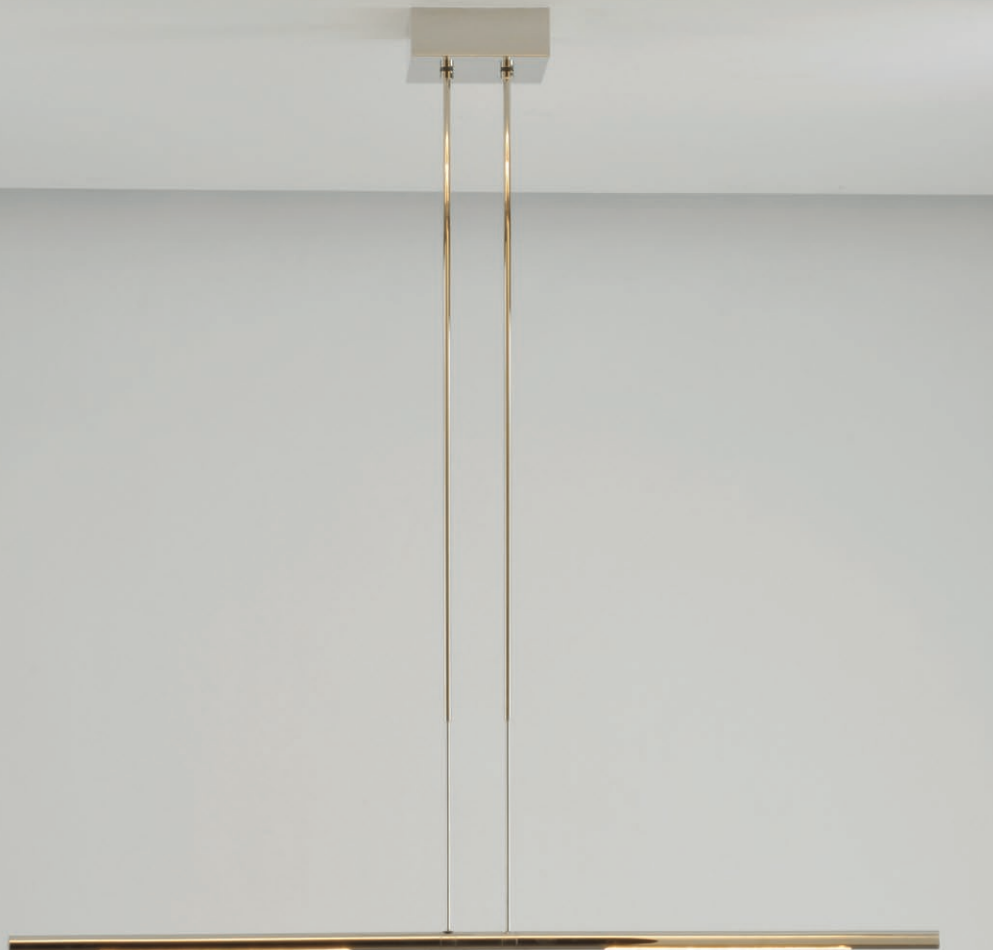
1 x Stange DESY-ST
1 x Endstück DESY-E
1 x Deckenbaldachin DESY-S



1 x Pendelzugleuchte-D

3 x Stangen DESY-ST
2 x Endstück DESY-E
1 x Mittelstück DESY-M
1 x Eckstück DESY-EK

1 x externer Deckenbaldachin
in Pendelzugleuchte-D
Grundausrüstung enthalten.



PEN 100

Pendelleuchte höhenverstellbar

beide Leuchtelemente drehbar (360°)

Länge: 100 cm

Baldachin: 15 x 15 x 5 cm

Höhe: verstellbar von 80 bis 140 cm (Standard)*

Leuchtmittel: 2 x LED-Line 150 (insg. ca. 12 Watt) inkl.

auswechselbar

ca. 1200 Lumen

Lichtfarbe: warmweiß 2700 K

Farbwiedergabe: > 90 Ra

Dimmer: über Hausinstallation möglich**

Energieklasse: A++ bis A

* Folgende Abhängungen auf Anfrage (ohne Aufpreis):

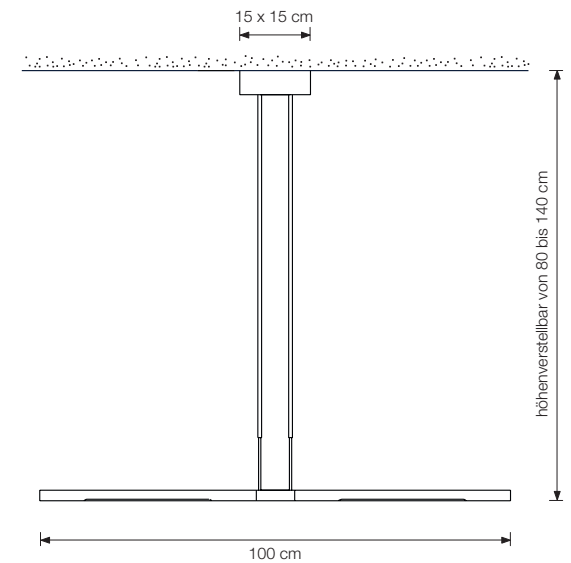
Gesamthöhe 105 – 200 cm

Gesamthöhe 130 – 250 cm

Andere Pendellängen auf Anfrage möglich.

** z.B. GIRA Tronic Dimmer 030700 oder

JUNG 1224 LED UDE.



PEN 121

Pendelleuchte höhenverstellbar

2 äußere Leuchtelemente drehbar (360°)

Länge: 121 cm

Baldachin: 46,5 x 5 x 5 cm

Höhe: verstellbar von 80 bis 140 cm (Standard)*

Leuchtmittel: 3 x LED-Line 150 (insg. ca. 24 Watt) inkl.

auswechselbar

ca. 2200 Lumen

Lichtfarbe: warmweiß 2700 K

Farbwiedergabe: > 90 Ra

Dimmer: über Hausinstallation möglich**

Energieklasse: A++ bis A

* Folgende Abhängungen auf Anfrage (ohne Aufpreis):

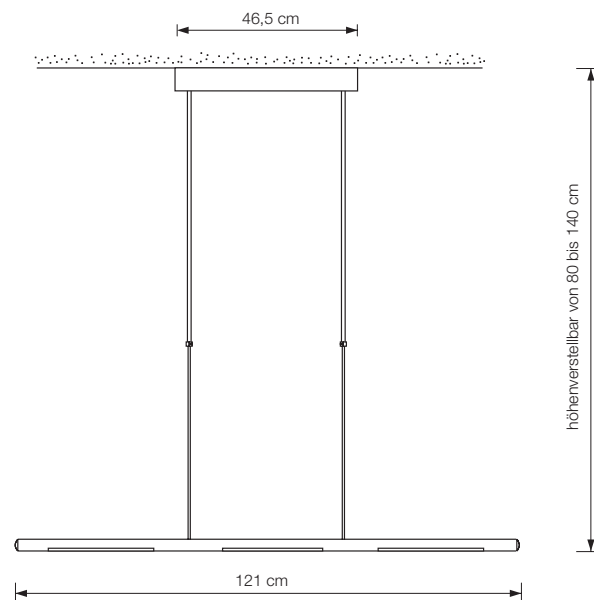
Gesamthöhe 105 – 200 cm

Gesamthöhe 130 – 250 cm

Andere Pendellängen auf Anfrage möglich.

** z.B. GIRA Tronic Dimmer 030700 oder

JUNG 1224 LED UDE.





PEN 142

Pendelleuchte höhenverstellbar

alle drei Leuchtelemente drehbar (360°)

Länge: 142 cm

Baldachin: 53 x 5 x 5 cm

Höhe: verstellbar von 80 bis 140 cm (Standard)*

Leuchtmittel: 3 x LED-Line 150 (insg. ca. 24 Watt) inkl.
auswechselbar
ca. 2200 Lumen

Lichtfarbe: warmweiß 2700 K

Farbwiedergabe: > 90 Ra

Dimmer: über Hausinstallation möglich**

Energieklasse: A++ bis A

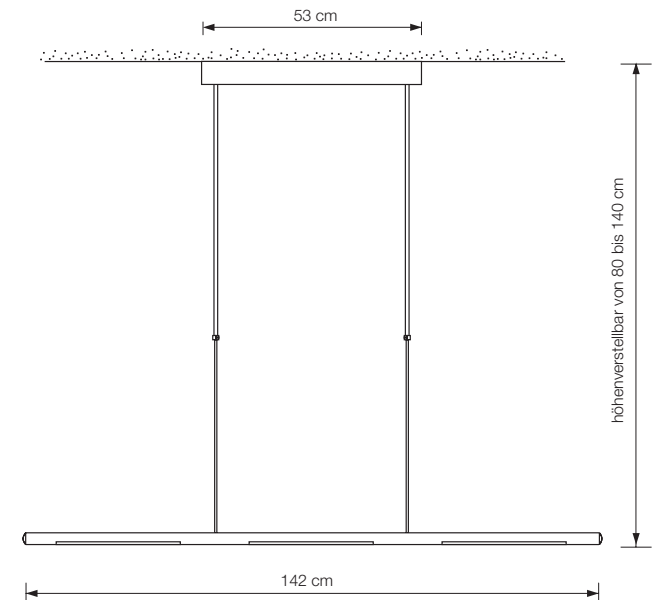
* Folgende Abhängungen auf Anfrage (ohne Aufpreis):

Gesamthöhe 105 – 200 cm

Gesamthöhe 130 – 250 cm

Andere Pendellängen auf Anfrage möglich.

** z.B. GIRA Tronic Dimmer 030700 oder
JUNG 1224 LED UDE.







OY 55

Strahler

allseitig schwenkbar

Höhe Schirm: 8,4 cm

Ø Schirm: 5,5 cm

Ø Wandmontage: 9 cm

Fassung: GU 10 (Hochvolt)

Leuchtmittel: LED Spot Retrofit (4,6 Watt)

dimmbar

auswechselbar

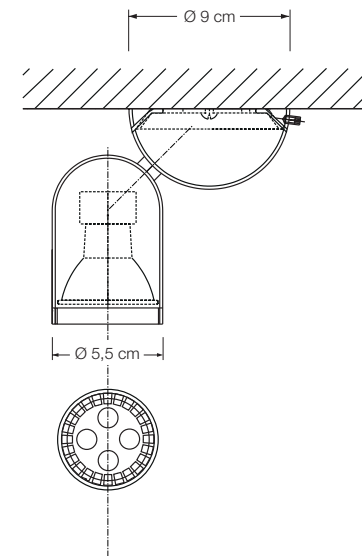
ca. 350 Lumen

Lichtfarbe: warmweiß 2700 K

Farbwiedergabe: > 82 Ra

Energieklasse: A++ bis A

Ersatzleuchtmittel können bei der VS Manufaktur bestellt werden.



OYO

Strahler

allseitig schwenkbar
für Reflektor-Lampen

Ø Wandmontage: ca. 12 cm

Ø Schirm: ca. 13 cm

Fassung: G53

Leuchtmittel: LED Spot (8,5 W $\hat{=}$ 50 W), 24 ° inkl.*

dimmbar

auswechselbar

ca. 450 Lumen

Lichtfarbe: warmweiß 2700 K

Farbwiedergabe: > 90 Ra

Energieklasse: A

Die Leuchte wird verkauft mit einem Leuchtmittel der Klasse A.

* optional:

LED Spot (8,5 W $\hat{=}$ 50 W), 24 ° - 4000 K

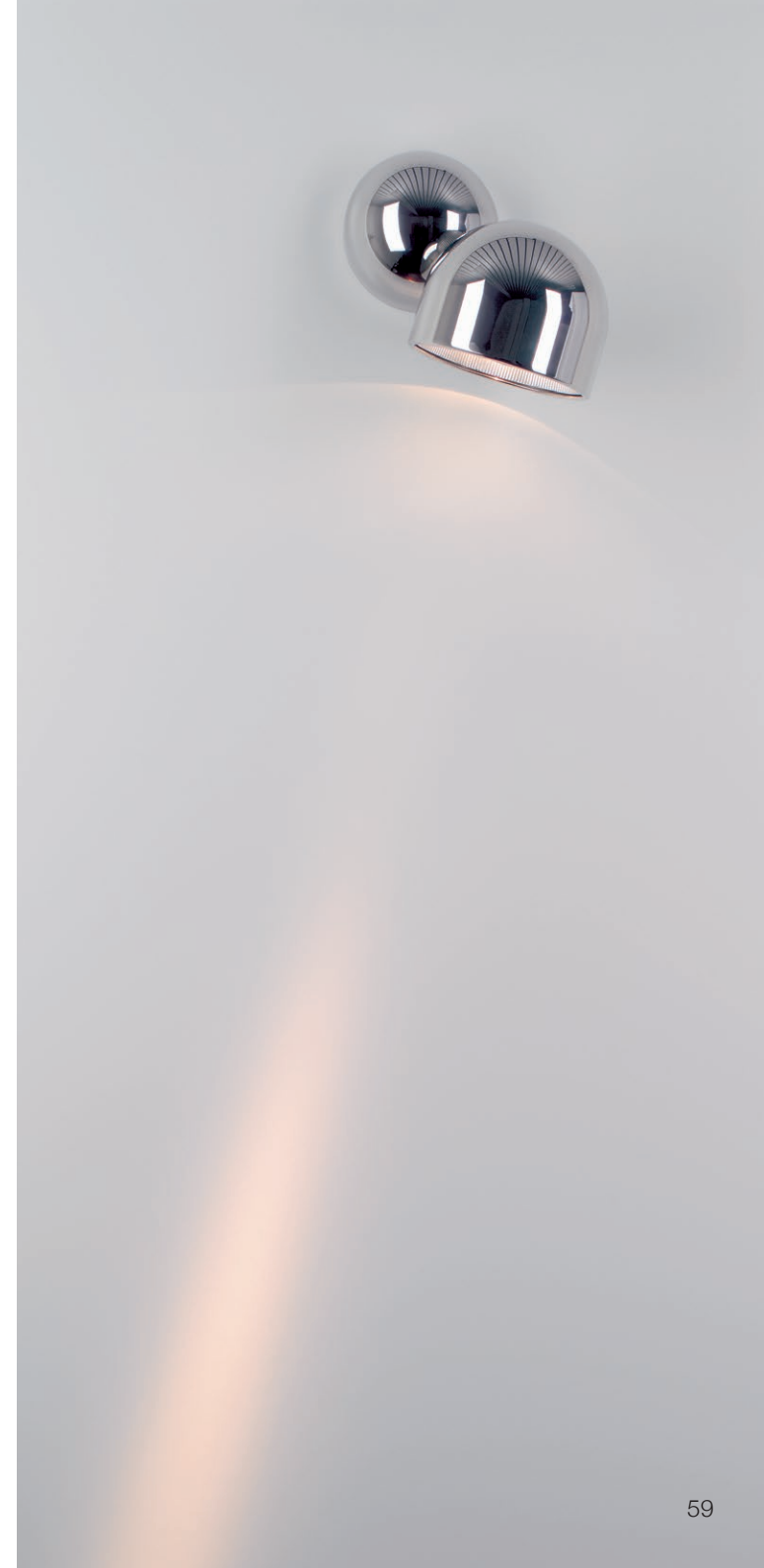
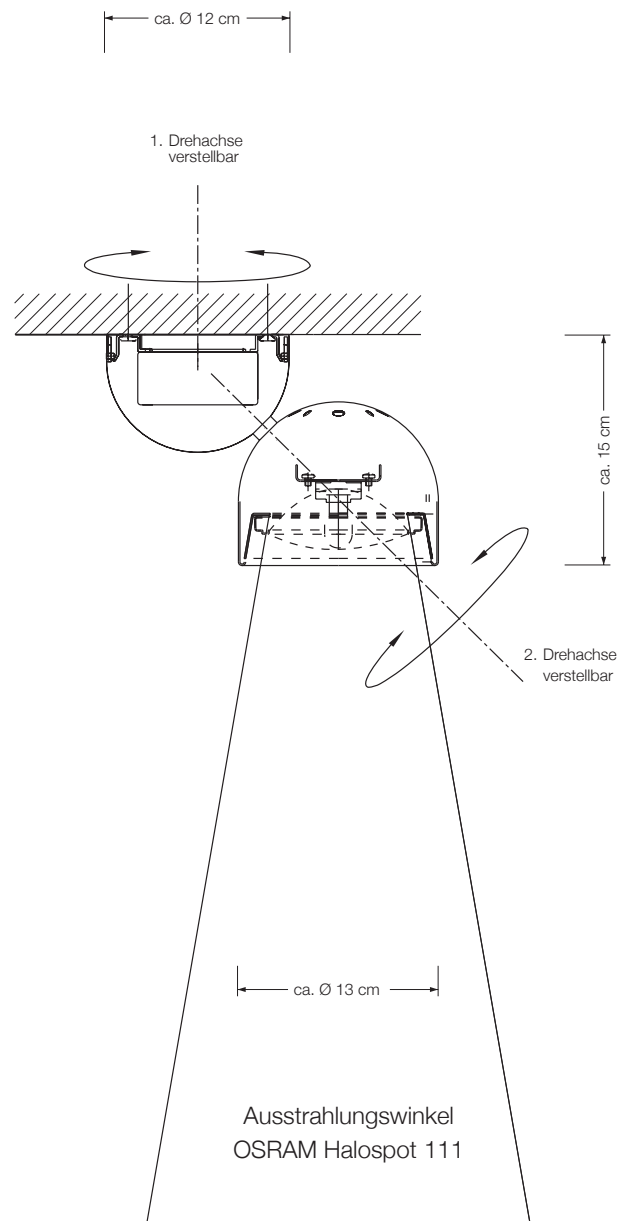
LED Spot (8,5 W $\hat{=}$ 50 W), 40 ° - 2700 K

LED Spot (15,5 W $\hat{=}$ 75 W), 24 ° - 2700 K

LED Spot (15,5 W $\hat{=}$ 75 W), 24 ° - 4000 K

LED Spot (15,5 W $\hat{=}$ 75 W), 40 ° - 2700 K

Bitte bei Bestellung angeben.





VS Manufaktur
Schwieberdinger Str. 123
D 71636 Ludwigsburg

Tel +49 71 41/46 40 01
Fax +49 71 41/46 02 03

www.vs-manufaktur.de
info@vs-manufaktur.de

Modelländerungen in Konstruktion und Ausführung
behalten wir uns ausdrücklich vor.