

VS manufaktur
licht + objekt



Handwerk, zeitlos.

Unsere Aufgabe sehen wir darin,
Leuchten zu fertigen,
die in funktioneller und formaler Hinsicht
Bestand haben werden –
durch handwerklich erstklassige Ausführung
und zeitlose Gestaltung.

Elektrische Ausrüstung und Lack
unterliegen individuellem Gebrauch.
Wir sind aber bereit, unsere Modelle aufzuarbeiten –
auch noch nach Jahren.

VS manufaktur
licht + objekt

Kollektion 2019

Unverbindliche Preisempfehlung zuzüglich Mehrwertsteuer gültig ab 1. Februar 2019.

Ab sofort sind nur noch die in dieser Liste aufgeführten Modelle lieferbar.
Es gelten ausschließlich die technischen Daten in dieser Preisliste.

Alphabetischer Index

Seite	Seite
ALIA35	LOT12
BEO38	MESA 1810
BLOC33	MESA 2411
CERVANTES.....24	MYOS14
ELAS31	OKON13
ELAS S.....31	OLA 36.....45
ERA 3337	ONE 58.....6
ERA 4037	ONE 80.....7
EREA 80.....40	ONOS 40 ...50 – 51
GEA34	ONOS 55 ...48 – 49
GELA 40 ...42 – 43	ORA 2030
GELA 55...42 – 43	ORA 2530
GELA 80...42 – 43	OVA8 – 9
GO 30.....18	OY 55.....58
INAS.....21	OYO.....59
LESAN M25	PEN 100.....54
LESAN S.....25	PEN 121.....55
LIN19	PEN 142...56 – 57

Kollektion

Seite	Seite
PIN16 – 17	Leuchter:6 – 11
PIN d16 – 17	Raumstrahler:12 – 14
PIN T28	Bogenstehleuchten:.....15
PIN W dim32	Leseleuchten:.....16 – 25
POSA 36 ...46 – 47	Tischleuchten:26 – 31
SELA 5544	Wandleuchten:32 – 39
SOLA 8041	Deckenleuchten:.....40 – 45
STE20	Pendelzugleuchten:46 – 51
TOA27	Pendelleuchten:54 – 57
TOLED26	Strahler:58 – 59
UNA15	
WED.....36	
WIN39	
YON22 – 23	
YON G22 – 23	
YON T29	

Preise für Metalloberflächen in Sonderausführung

Zu den in dieser Preisliste genannten Metalloberflächen stehen für die meisten Modelle weitere Sonderoberflächen zur Verfügung:

Hierzu gelten folgende Zuschläge,
gerechnet auf den Grundpreis Messing (– Ms) oder Nickel (– Ni): *

Mp**	Messing poliert, unlackiert	+ 10%
Ni-lack	Messing vernickelt, lackiert	+ 10%
Cu	Messing verkupfert, lackiert	+ 10%
Br	Messing brüniert, lackiert	+ 20%
Bd	Messing dunkel Brüniert, lackiert	+ 30%

Lieferzeiten auf Anfrage

* Die Preise können je nach Modell und technischer Umsetzbarkeit differieren.

** Mp - Messing poliert, unlackiert:

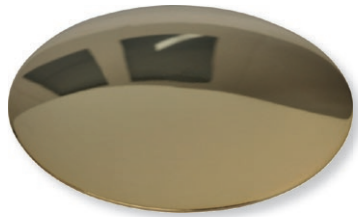
Messing wird in unserem Haus durch mehrmaliges Schleifen, Polieren, Feinpolieren und anschließendes Abglänzen behandelt.
Diese wertvolle Oberfläche wird traditionell mit Klarlack vor dem Anlaufen geschützt.

Lack hat jedoch den Nachteil, dass er wesentlich schneller unansehnlich werden kann als das Messing selbst.

Dies ist einer der Gründe, weshalb wir die Oberfläche Messing poliert, unlackiert anbieten.
Unlackiertes Messing lässt sich mit einem überall erhältlichen Metallpolish, wie z.B. „Sidol“, jederzeit ohne großen Aufwand regenerieren.

Die weiße Farbe dieses alten Hausmittels rührt von einem feinen Kalkzusatz her, den man aus früheren Zeiten als Wiener Kalk kennt (daher der Ausdruck „wienern“).
Dieser ist gebunden mit schwerem Palmöl, welches nach der Behandlung als sehr wirkungsvoller Anlaufschutz über längere Zeit dient.

Oberflächen



Ms
Messing poliert, lackiert



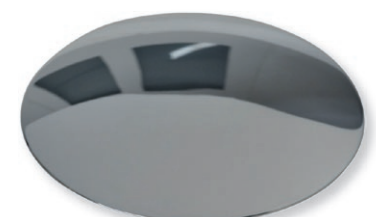
Ni
Messing vernickelt



Mt
Messing matt gebürstet, lackiert

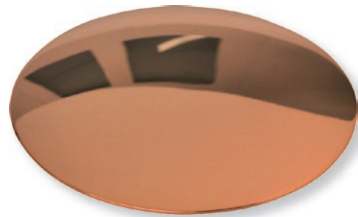


Nm
Messing vernickelt, matt gebürstet

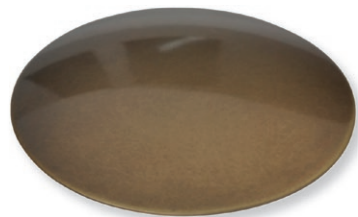


Cr
Messing verchromt

Sonderoberflächen



Cu
Messing verkupfert, lackiert



Br
Messing brüniert, lackiert



Bd
Messing dunkel brüniert, lackiert

Anmerkung:

Die Sonderoberflächen „Mp – Messing poliert, unlackiert“ und „Ni-lack – Messing vernickelt, lackiert“ sehen optisch gleich aus, wie „Messing poliert, lackiert“ und „Messing vernickelt, unlackiert“.



ONE 58

Ab Mai 2019 lieferbar!

Pendelleuchte dimmbar, höhenstellbar

Höhe: von 0,5 bis 2 m einstellbar (Standard)*

Ø Ring: 58 cm

Ø Baldachin: 25 cm

Leuchtmittel: LED (31,4 Watt) mit Diffusor

Licht nach oben und unten

ca. 3020 Lumen

Lichtfarbe: warmweiß 2700 K

Farbwiedergabe: > 90 Ra

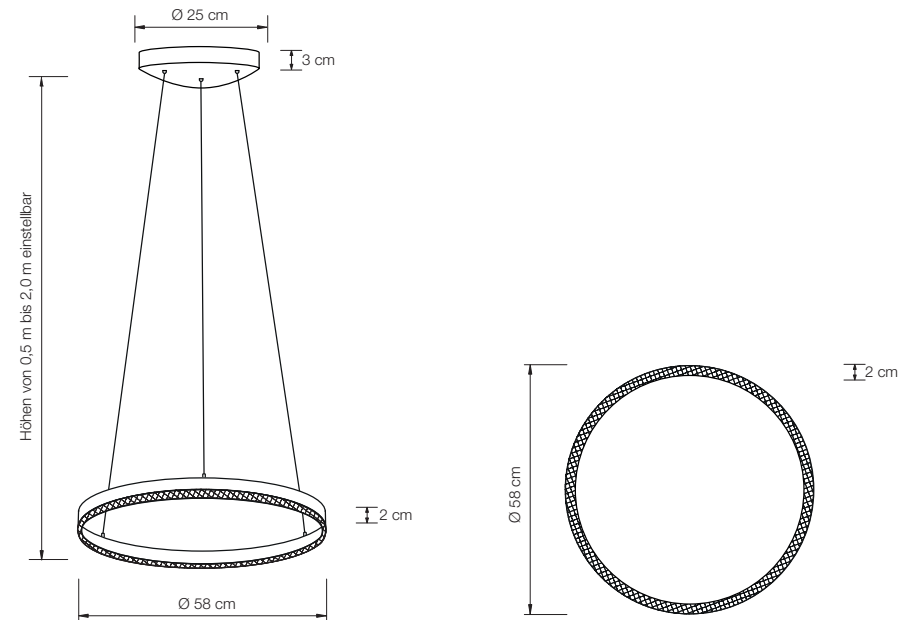
Dimmer: über Hausinstallation möglich**

		€
ONE 58 – Ms	Messing poliert, lackiert	2948.–
ONE 58 – Ni	Messing vernickelt	2948.–
ONE 58 – Mt	Messing matt gebürstet, lackiert	3243.–
ONE 58 – Nm	Messing vernickelt, matt gebürstet	3243.–
ONE 58 – Cr	Messing verchromt	3243.–

Energieklasse: A++ bis A.

* Andere Abhängehöhen auf Anfrage.

** z.B. GIRA Tronic Dimmer 030700 oder JUNG 1224 LED UDE.



ONE 80

Pendelleuchte dimmbar, höheneinstellbar

Höhe: von 0,5 bis 2 m einstellbar (Standard)*

Ø Ring: 81 cm

Ø Baldachin: 25 cm

Leuchtmittel: LED (43 Watt) mit Diffusor
Licht nach oben und unten
ca. 4200 Lumen

Lichtfarbe: warmweiß 2700 K

Farbwiedergabe: > 90 Ra

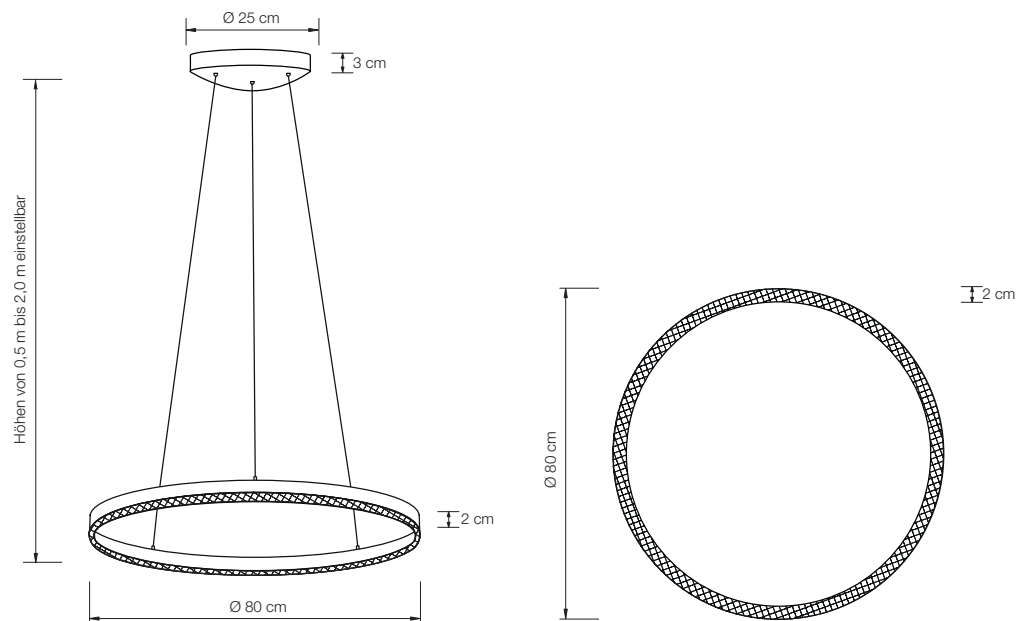
Dimmer: über Hausinstallation möglich**

		€
ONE 80 – Ms	Messing poliert, lackiert	3800.–
ONE 80 – Ni	Messing vernickelt	3800.–
ONE 80 – Mt	Messing matt gebürstet, lackiert	4180.–
ONE 80 – Nm	Messing vernickelt, matt gebürstet	4180.–
ONE 80 – Cr	Messing verchromt	4180.–

Energieklasse: A++ bis A.

* Andere Abhängehöhen auf Anfrage.

** z.B. GIRA Tronic Dimmer 030700 oder JUNG 1224 LED UDE.





OVA

Pendelleuchte dimmbar, höhenstellbar

Höhe: von 1,5 bis 2 m einstellbar (Standard)*

Oval: 125 cm lang, 47 breit, 4 cm hoch

Baldachin: 47 cm lang, 14 cm breit, 5 cm hoch

Leuchtmittel: LED (60 Watt) mit Diffusor
Licht nach oben und unten
ca. 3000 Lumen

Lichtfarbe: warmweiß 2700 K

Farbwiedergabe: > 90 Ra

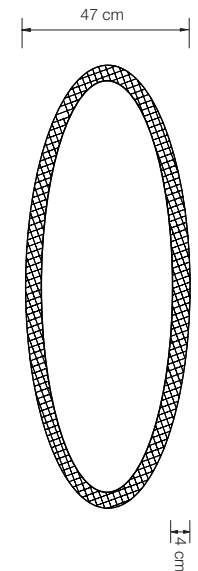
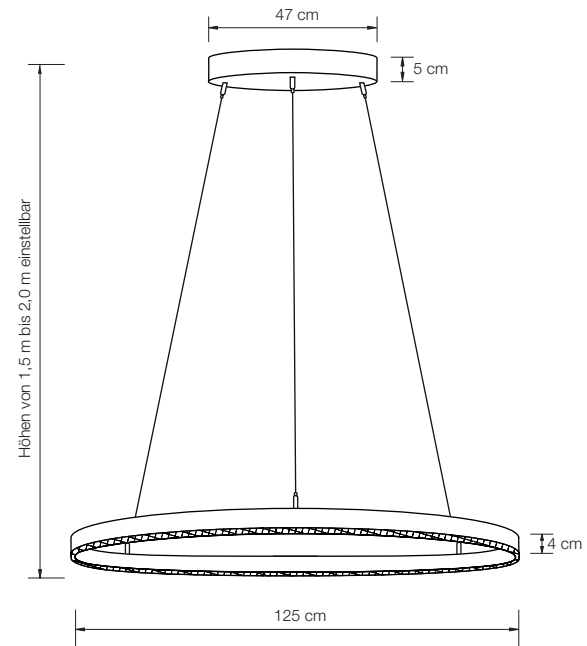
Dimmer: über Hausinstallation möglich**

		€
OVA – Ms	Messing poliert, lackiert	4900.–
OVA – Ni	Messing vernickelt	4900.–
OVA – Mt	Messing matt gebürstet, lackiert	5390.–
OVA – Nm	Messing vernickelt, matt gebürstet	5390.–
OVA – Cr	Messing verchromt	5390.–

Energieklasse: A++ bis A.

* Andere Abhänggehöhen auf Anfrage, je um 50 cm verstellbar.

** z.B. GIRA Tronic Dimmer 030700 oder JUNG 1224 LED UDE.





MESA 18

Leuchter

18 Arme für Steckmontage

Gesamthöhe: von 85 - 305 cm *

Ø: 88 cm

Fassung: 18 x G 4, max. 18 x 20 W / 12 V

Leuchtmittel: 20 x OSRAM HALOSTAR 20 W inkl.

Dimmer: stufenlose Lichtregelung bauseits möglich**

€

MESA 18 – Ms	Messing poliert, lackiert	3623.–
MESA 18 – Ni	Messing vernickelt	3623.–
MESA 18 – Mt	Messing matt gebürstet, lackiert	3985.–
MESA 18 – Nm	Messing vernickelt, matt gebürstet	3985.–
MESA 18 – Cr	Messing verchromt	3985.–

Energieklasse: C

Die Leuchte wird verkauft mit einem Leuchtmittel der Klasse C.

* mittels Teleskop-Pendelrohren einstellbar auf:

Gesamthöhe 85 – 125 cm (Standard)

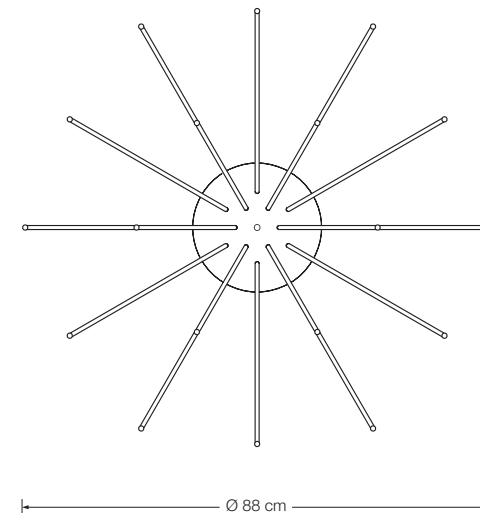
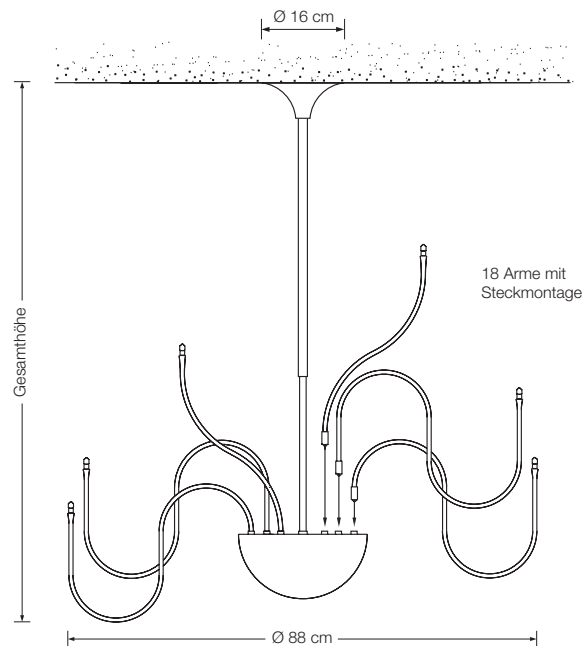
Gesamthöhe 115 – 185 cm

Gesamthöhe 175 – 305 cm

Bitte bei Bestellung angeben.

Andere Pendellängen auf Anfrage.

** Diese Leuchten sind mit 2 elektronischen Transformatoren von je 210 VA Leistung ausgestattet. Eine stufenlose Helligkeitsregelung ist durch Einbau eines dafür geeigneten Dimmers von mindestens 360 VA in die Hausinstallation möglich. Um einen möglichst geräuschfreien Betrieb zu gewährleisten, empfehlen wir den Einbau eines GIRA Tronic Dimmer 030700 oder JUNG Tronic-Drehdimmer 225 T DE.



MESA 24

Leuchter

24 Arme für Steckmontage

Gesamthöhe: von 95 - 315 cm *

Ø: 140 cm

Fassung: 24 x G 4, max. 24 x 20 W / 12 V

Leuchtmittel: 28 x OSRAM HALOSTAR 20 W inkl.

Dimmer: stufenlose Lichtregelung bauseits möglich**

		€
MESA 24 – Ms	Messing poliert, lackiert	4379.–
MESA 24 – Ni	Messing vernickelt	4379.–
MESA 24 – Mt	Messing matt gebürstet, lackiert	4816.–
MESA 24 – Nm	Messing vernickelt, matt gebürstet	4816.–
MESA 24 – Cr	Messing verchromt	4816.–

Energieklasse: C

Die Leuchte wird verkauft mit einem Leuchtmittel der Klasse C.

* mittels Teleskop-Pendelrohren einstellbar auf:

Gesamthöhe 95 – 135 cm (Standard)

Gesamthöhe 125 – 195 cm

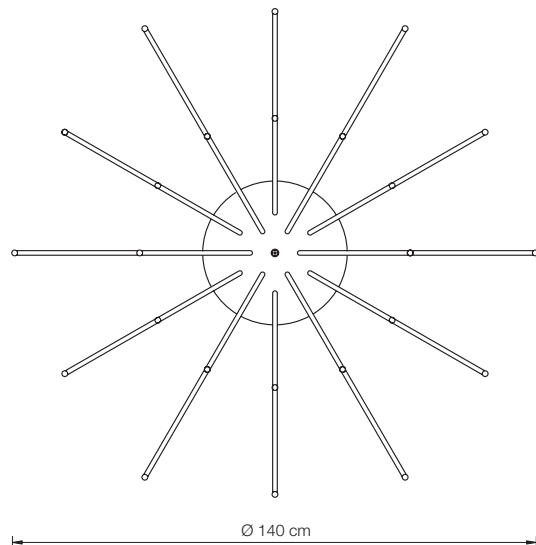
Gesamthöhe 185 – 315 cm

Bitte bei Bestellung angeben.

Andere Pendellängen auf Anfrage.

** Diese Leuchten sind mit 3 elektronischen Transformatoren

von je 210 VA Leistung ausgestattet. Eine stufenlose Helligkeitsregelung ist durch Einbau eines dafür geeigneten Dimmers von mindestens 480 VA in die Hausinstallation möglich. Um einen möglichst geräuschfreien Betrieb zu gewährleisten, empfehlen wir den Einbau eines GIRA Tronic Dimmer 030700 oder JUNG Tronic-Drehdimmer 225 T DE.





LOT

Raumstrahler

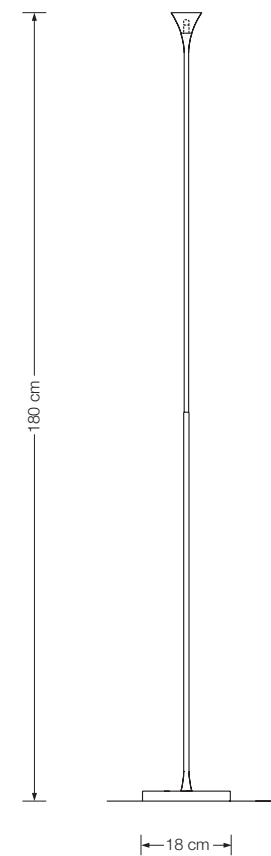
Höhe: 180 cm
Schirm: TEFLON weiß, Ø 7 cm
Fassung: GY 6.35, max. 50 W / 12 V
Leuchtmittel: OSRAM HALOSTAR ECO
35 W $\hat{=}$ 50 W inkl.
Dimmer: elektronische Berührungssteuerung*

		€
LOT – Ms	Messing poliert, lackiert	1017.–
LOT – Ni	Messing vernickelt	1017.–
LOT – Mt	Messing matt gebürstet, lackiert	1119.–
LOT – Nm	Messing vernickelt, matt gebürstet	1119.–
LOT – Cr	Messing verchromt	1119.–

* auf Wunsch mit elektronischem Schiebe-Regler
Bitte bei Bestellung angeben.

Energieklasse: B

Die Leuchte wird verkauft mit einem Leuchtmittel der Klasse B.



OKON

Raumstrahler

Höhe: 183 cm

Schirm: Metall Ø 40 cm

indirekt und
durch Glasdiffusor direkt strahlend

Fassung: R 7s, max. 500 W

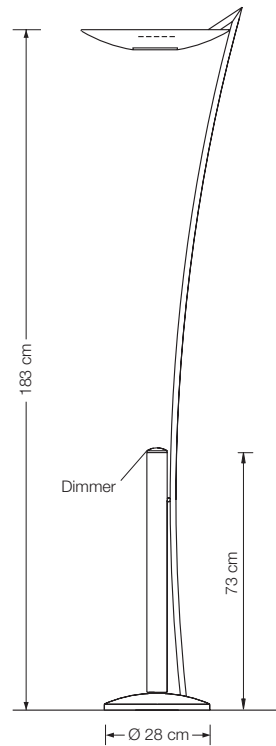
Leuchtmittel: OSRAM HALOLINE ECO 230 W inkl.

Dimmer: integriert

		€
OKON – Ms	Messing poliert, lackiert	2513.–
OKON – Ni	Messing vernickelt	2513.–
OKON – Mt	Messing matt gebürstet, lackiert	2764.–
OKON – Nm	Messing vernickelt, matt gebürstet	2764.–
OKON – Cr	Messing verchromt	2764.–

Energieklasse: D

Die Leuchte wird verkauft mit einem Leuchtmittel der Klasse D.





MYOS

Raumstrahler / Leseleuchte

Höhe:	182 cm
Ausladung Leseleuchte:	ca. 50 cm
Schirm Raumstrahler:	Glas weiß-opal, Ø 26 cm
Schirm Leseleuchte:	Metall Ø 12 cm, verstellbar
Fassung Raumstrahler:	E 27, max. 250 W / 230 V
Leuchtmittel Raumstrahler:	OSRAM HALOLUX CERAM ECO 150 W inkl.
Fassung Leseleuchte:	GY 6.35, max. 50 W / 12 V
Leuchtmittel Leseleuchte:	OSRAM HALOSTAR ECO 35 W $\hat{=}$ 50 W inkl.
Dimmer:	2 x integriert

		€
MYOS – Ms	Messing poliert, lackiert	2134.–
MYOS – Ni	Messing vernickelt	2134.–
MYOS – Mt	Messing matt gebürstet, lackiert	2347.–
MYOS – Nm	Messing vernickelt, matt gebürstet	2347.–
MYOS – Cr	Messing verchromt	2347.–

Glastisch 36 cm Ø, 50 cm hoch, Klarglas 10 mm 300.–

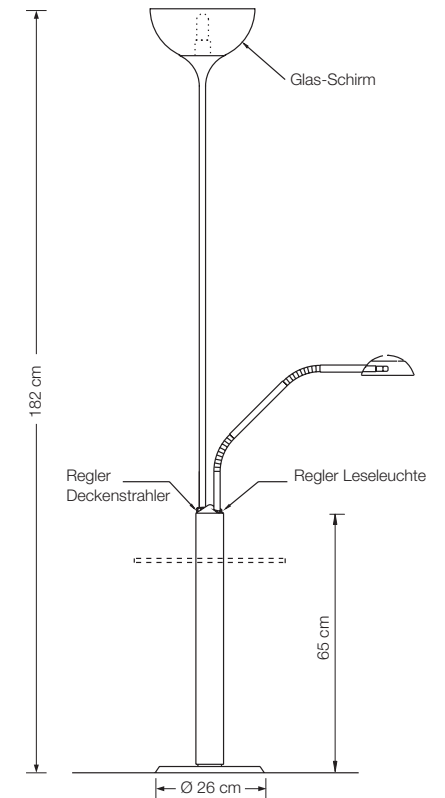
Energieklasse Raumstrahler: A++ bis E

(Abhängig vom eingesetzten Leuchtmittel.)

Die Leuchte wird verkauft mit einem Leuchtmittel der Klasse D.

Energieklasse Leseleuchte: B

Die Leuchte wird verkauft mit einem Leuchtmittel der Klasse B.



UNA

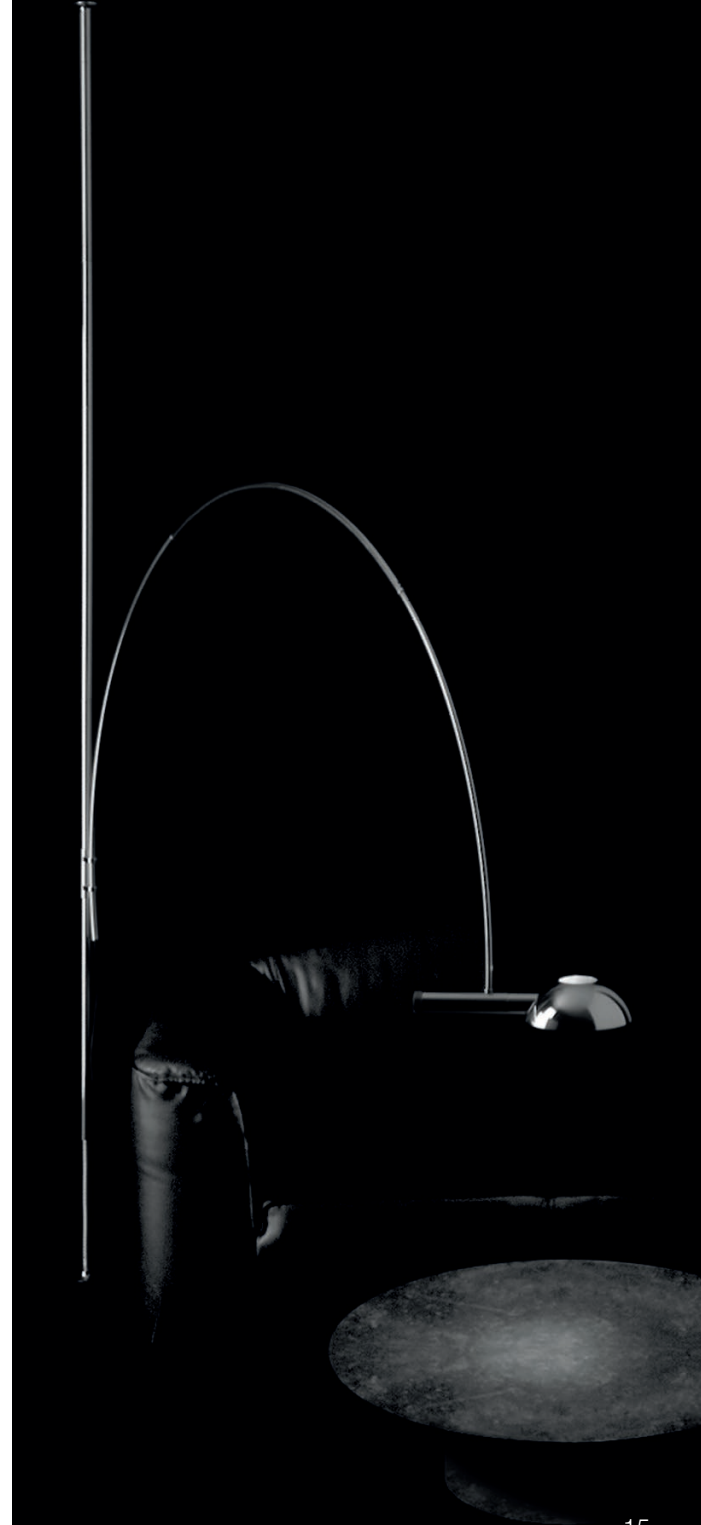
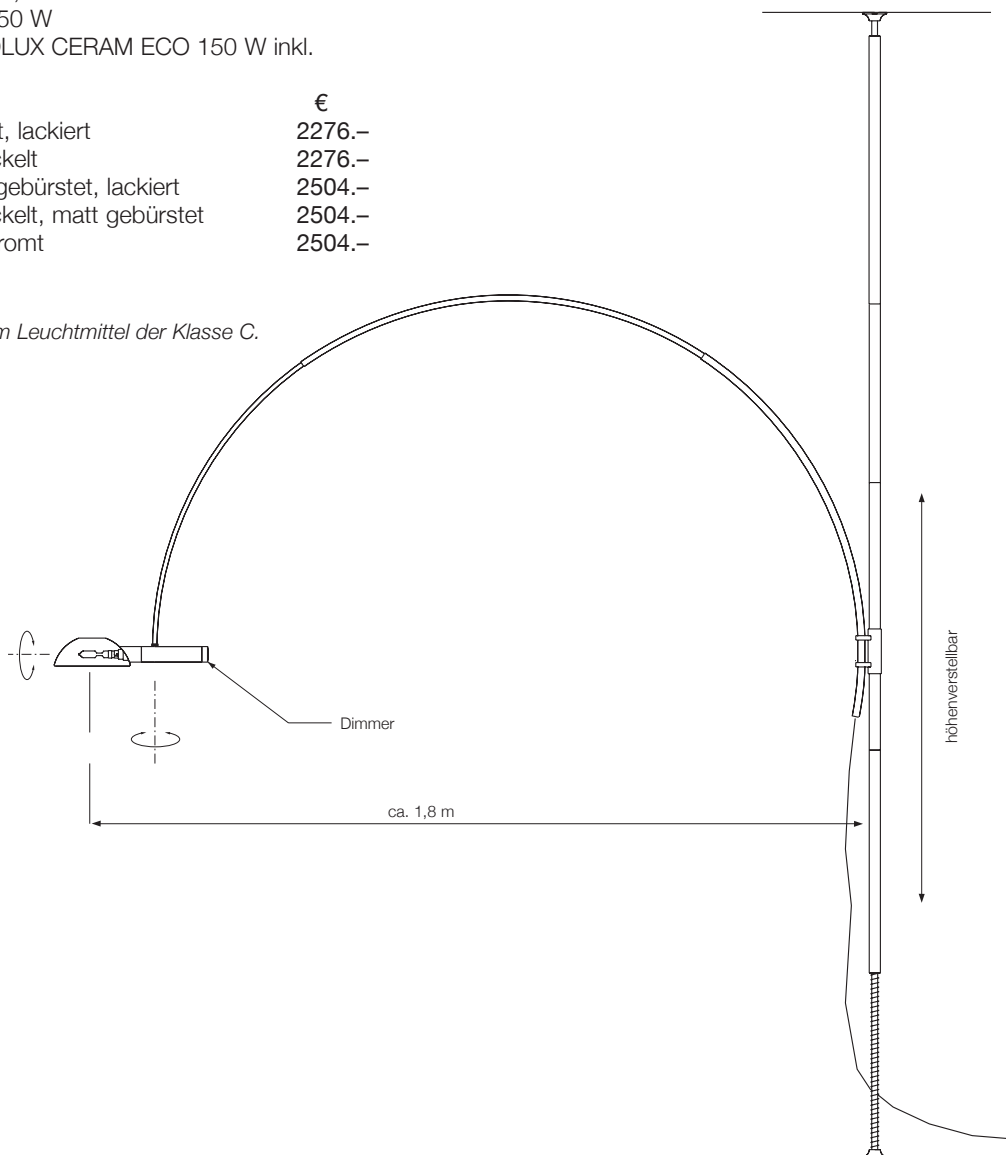
Bogenleuchte
Boden-Decke-Federstativ
bis Raumhöhe 3,20 m variabel
Ausleger höhenverstellbar

Schirm: Metall, Ø 17 cm, drehbar
Fassung: B 15d, max. 250 W
Leuchtmittel: OSRAM HALOLUX CERAM ECO 150 W inkl.
Dimmer: integriert

		€
UNA – Ms	Messing poliert, lackiert	2276.-
UNA – Ni	Messing vernickelt	2276.-
UNA – Mt	Messing matt gebürstet, lackiert	2504.-
UNA – Nm	Messing vernickelt, matt gebürstet	2504.-
UNA – Cr	Messing verchromt	2504.-

Energieklasse: C

Die Leuchte wird verkauft mit einem Leuchtmittel der Klasse C.





PIN

Leseleuchte
 Höhe: verstellbar von 100 – 135 cm
 Ausladung: ca. 52 cm
 Leuchtmittel: LED-Line 150 (ca. 6 Watt) inkl.
 auswechselbar
 ca. 600 Lumen
 Lichtfarbe: warmweiß 2700 K
 Farbwiedergabe: > 90 Ra

		€
PIN – Ms	Messing poliert, lackiert	861.–
PIN – Ni	Messing vernickelt	861.–
PIN – Mt	Messing matt gebürstet, lackiert	945.–
PIN – Nm	Messing vernickelt, matt gebürstet	945.–
PIN – Cr	Messing verchromt	945.–

Energieklasse: A++ bis A

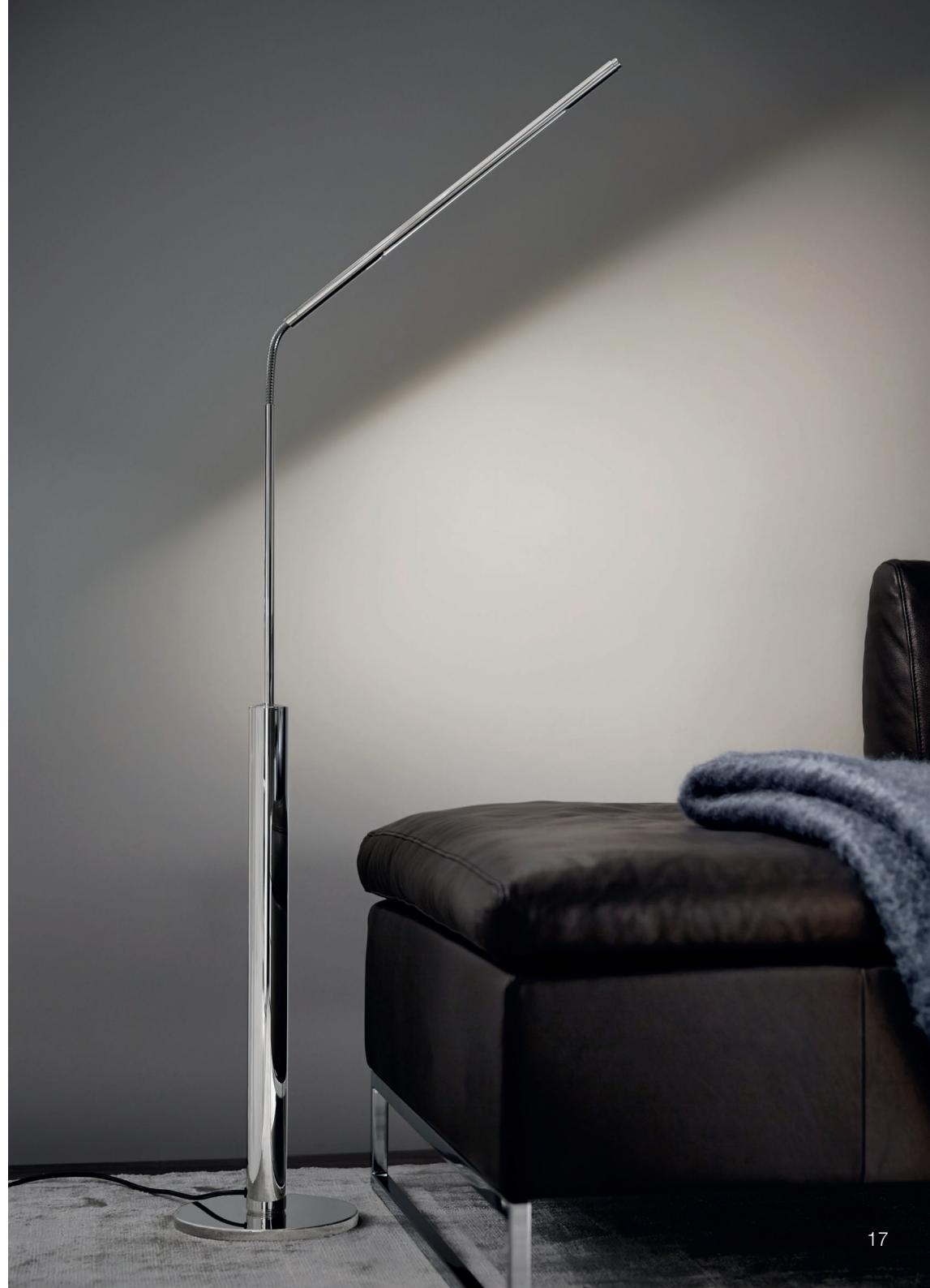
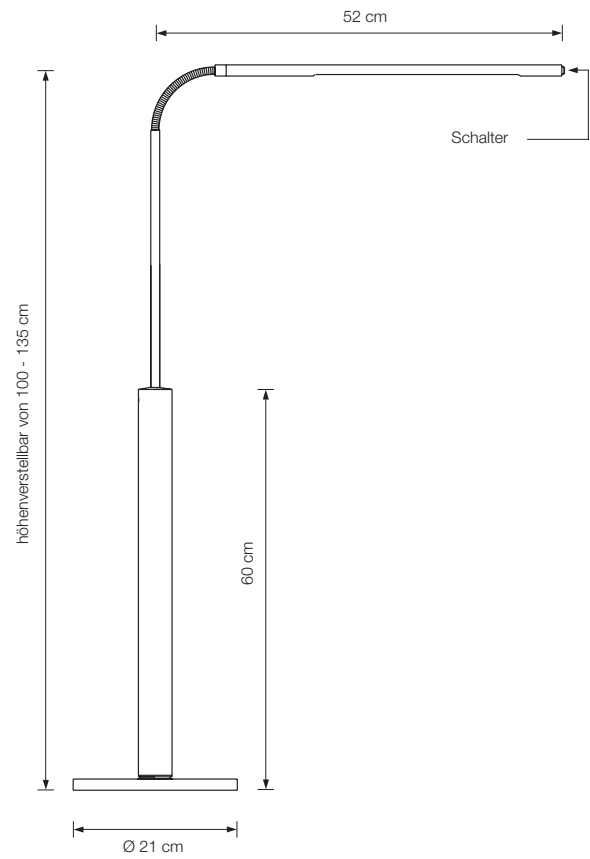
PIN d

Leseleuchte dimmbar
 Höhe: verstellbar von 105 – 140 cm
 Ausladung: ca. 52 cm
 Leuchtmittel: LED-Line 150 (ca. 8,4 Watt) inkl.
 auswechselbar
 ca. 840 Lumen
 Lichtfarbe: warmweiß 2700 K
 Farbwiedergabe: > 90 Ra
 Dimmer: integriert

		€
PIN d – Ms	Messing poliert, lackiert	987.–
PIN d – Ni	Messing vernickelt	987.–
PIN d – Mt	Messing matt gebürstet, lackiert	1082.–
PIN d – Nm	Messing vernickelt, matt gebürstet	1082.–
PIN d – Cr	Messing verchromt	1082.–

Energieklasse: A++ bis A







GO 30

Leseleuchte

Höhe: verstellbar von 100 cm - 170 cm

Schirm: TEFLON weiß, Ø 10 cm

Fassung: GY 6.35

Leuchtmittel: OSRAM HALOSTAR ECO 50 W \triangleq 75 W inkl.

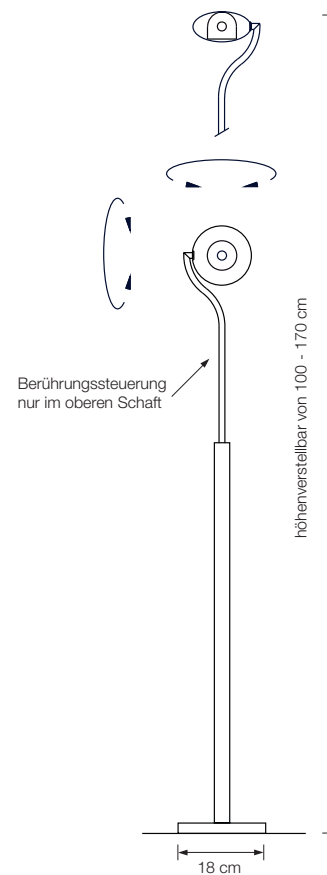
Dimmer: elektronische Berührungssteuerung*

		€
GO 30 – Ms	Messing poliert, lackiert	882.–
GO 30 – Ni	Messing vernickelt	882.–
GO 30 – Mt	Messing matt gebürstet, lackiert	966.–
GO 30 – Nm	Messing vernickelt, matt gebürstet	966.–
GO 30 – Cr	Messing verchromt	966.–

Energieklasse: B

Die Leuchte wird verkauft mit einem Leuchtmittel der Klasse B.

* auf Wunsch mit elektronischem Schiebe-Regler.
Bitte bei Bestellung angeben.



LIN

Leseleuchte

mit flexibler, speziell verstärkter Stahlfeder

Höhe: ca. 140 cm

Schirm: TEFLON weiß, Ø 7 cm

Fassung: GY 6.35, max. 50 W / 12 V

Leuchtmittel: OSRAM HALOSTAR ECO 35 W \triangleq 50 W inkl.

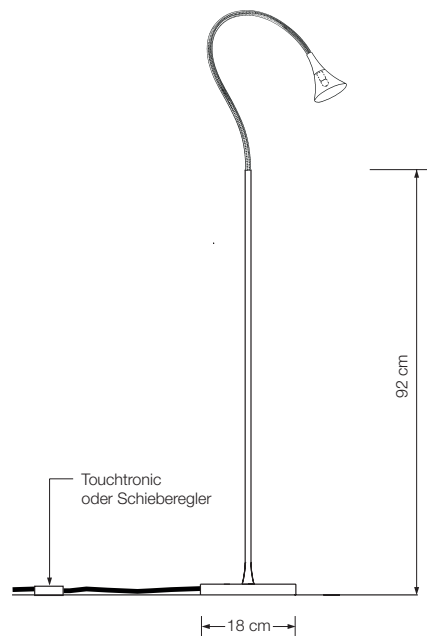
Dimmer: elektronische Berührungssteuerung*

		€
LIN – Ms	Messing poliert, lackiert	877.–
LIN – Ni	Messing vernickelt	877.–
LIN – Mt	Messing matt gebürstet, lackiert	965.–
LIN – Nm	Messing vernickelt, matt gebürstet	965.–
LIN – Cr	Messing verchromt	965.–

Energieklasse: B

Die Leuchte wird verkauft mit einem Leuchtmittel der Klasse B.

* auf Wunsch mit elektronischem Schiebe-Regler
Bitte bei Bestellung angeben.





STE

Leseleuchte

Höhe: verstellbar

Schirm: Seide*

Fassung: E 27, max. 150 W

		€
STE – Ms	Messing poliert, lackiert	1034.–
STE – Ni	Messing vernickelt	1034.–
STE – Mt	Messing matt gebürstet, lackiert	1117.–
STE – Nm	Messing vernickelt, matt gebürstet	1117.–
STE – Cr	Messing verchromt	1117.–

Energieklasse: A++ bis E

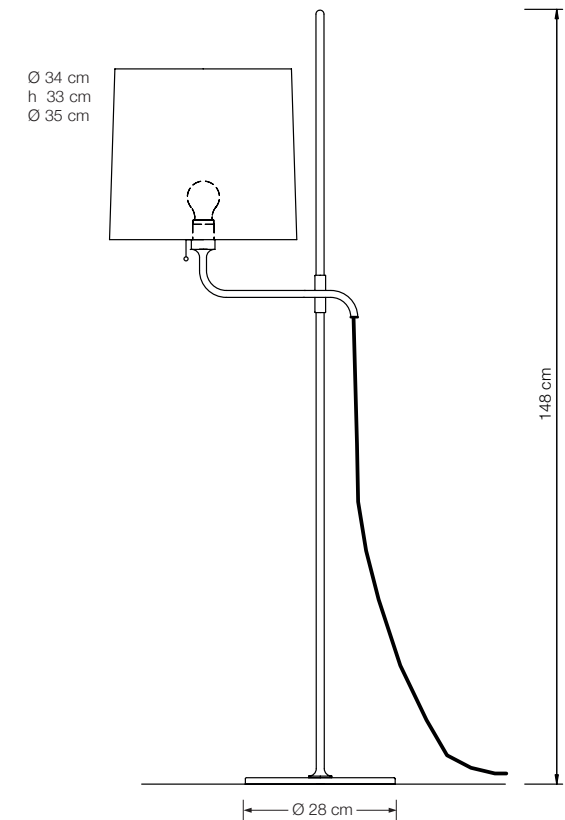
(Abhängig vom eingesetzten Leuchtmittel.)

* nach Musterkarte VS Manufaktur.

Bei Schirmfertigung aus anderem Material

Mehrpreis nach Aufwand.

Stoffbedarf 120 x 60 cm



INAS

Leseleuchte

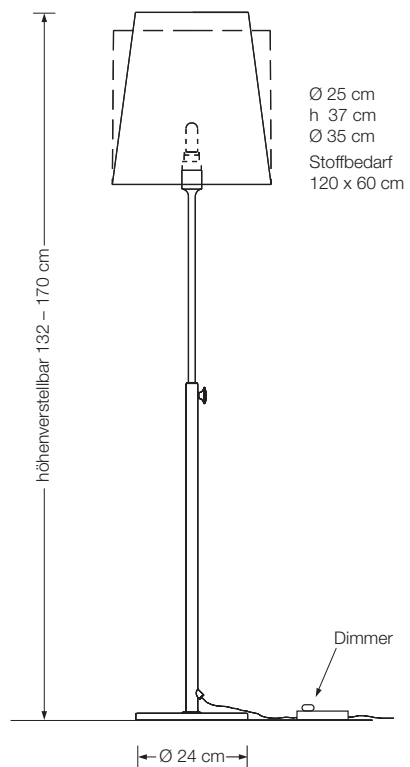
Höhe: verstellbar von 132 - 170 cm
Schirm: Seide, konisch oder gerade*
Fassung: E 27, max. 150 W
Dimmer: in Zuleitung

		€
INAS – Ms	Messing poliert, lackiert	1044.-
INAS – Ni	Messing vernickelt	1044.-
INAS – Mt	Messing matt gebürstet, lackiert	1128.-
INAS – Nm	Messing vernickelt, matt gebürstet	1128.-
INAS – Cr	Messing verchromt	1128.-

Energieklasse: A++ bis E

(Abhängig vom eingesetzten Leuchtmittel.)

* Bitte gewünschte Form bei Bestellung angeben.
Seide nach Musterkarte VS Manufaktur.
Bei Schirmfertigung aus anderem Material
Mehrpreis nach Aufwand.
Stoffbedarf: 120 x 60 cm



YON

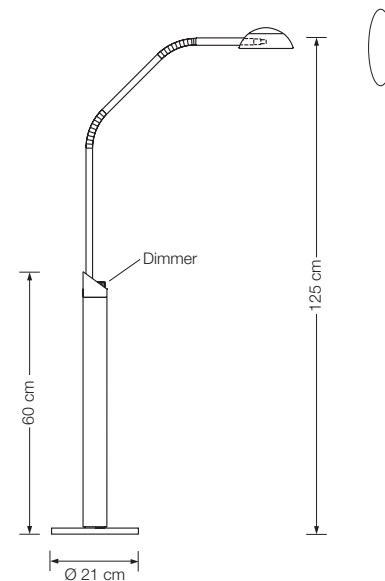
Leseleuchte

Höhe: einstellbar
Schirm: Metall Ø 12 cm, allseitig verstellbar
Fassung: GY 6.35, max. 50 W / 12 V
Leuchtmittel: OSRAM HALOSTAR ECO 35 W \triangleq 50 W inkl.
Dimmer: integriert

		€
YON – Ms	Messing poliert, lackiert	1197.–
YON – Ni	Messing vernickelt	1197.–
YON – Mt	Messing matt gebürstet, lackiert	1317.–
YON – Nm	Messing vernickelt, matt gebürstet	1317.–
YON – Cr	Messing verchromt	1317.–

Energieklasse: B

Die Leuchte wird verkauft mit einem Leuchtmittel der Klasse B.



YON G

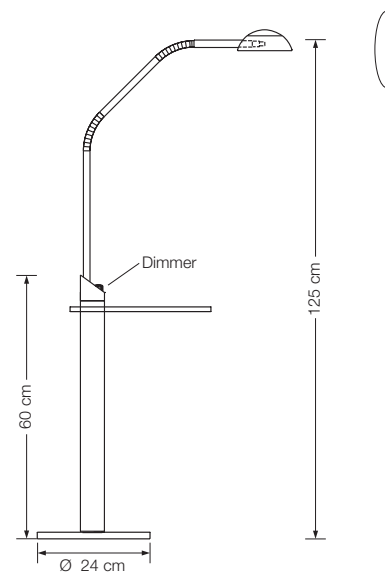
Leseleuchte

mit Glastischplatte Ø 30 cm, Klarglas
Höhe: einstellbar
Schirm: Metall Ø 12 cm, allseitig verstellbar
Fassung: GY 6.35, max. 50 W / 12 V
Leuchtmittel: OSRAM HALOSTAR ECO 35 W \triangleq 50 W inkl.
Dimmer: integriert

		€
YON G – Ms	Messing poliert, lackiert	1323.–
YON G – Ni	Messing vernickelt	1323.–
YON G – Mt	Messing matt gebürstet, lackiert	1455.–
YON G – Nm	Messing vernickelt, matt gebürstet	1455.–
YON G – Cr	Messing verchromt	1455.–

Energieklasse: B

Die Leuchte wird verkauft mit einem Leuchtmittel der Klasse B.







CERVANTES

Leseleuchte

Höhe: verstellbar von 80 - 120 cm

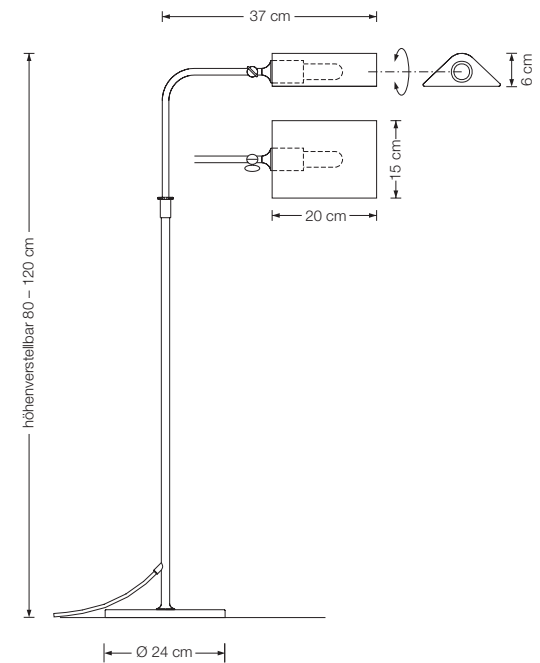
Schirm: Metall, verstellbar

Fassung: E 27, max. 100 W

		€
CERVANTES – Ms	Messing poliert, lackiert	992.–
CERVANTES – Ni	Messing vernickelt	992.–
CERVANTES – Mt	Messing matt gebürstet, lackiert	1092.–
CERVANTES – Nm	Messing vernickelt, matt gebürstet	1092.–
CERVANTES – Cr	Messing verchromt	1092.–

Energieklasse: A++ bis E

(Abhängig vom eingesetzten Leuchtmittel.)





LESAN M

Leseleuchte

Höhe: verstellbar von 90 - 135 cm
 Schirm: Metall Ø 28 cm
 Fassung: E 27, max. 100 W

		€
LESAN M – Ms	Messing poliert, lackiert	1204.–
LESAN M – Ni	Messing vernickelt	1204.–
LESAN M – Mt	Messing matt gebürstet, lackiert	1325.–
LESAN M – Nm	Messing vernickelt, matt gebürstet	1325.–
LESAN M – Cr	Messing verchromt	1325.–

Energieklasse: A++ bis E
 (Abhängig vom eingesetzten Leuchtmittel.)

LESAN S

Leseleuchte

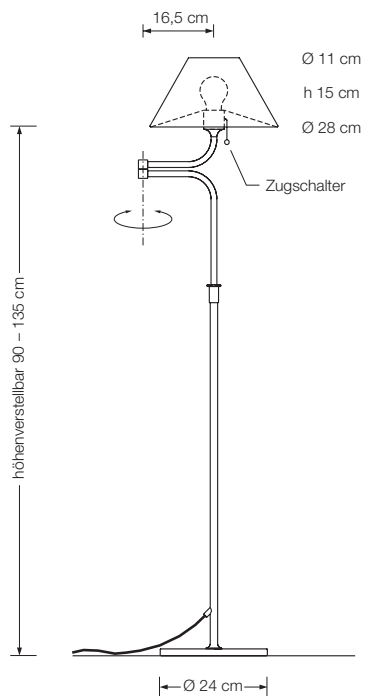
Höhe: verstellbar von 90 - 135 cm
 Schirm: Seide* Ø 28 cm
 Fassung: E 27, max. 100 W

		€
LESAN S – Ms	Messing poliert, lackiert	1047.–
LESAN S – Ni	Messing vernickelt	1047.–
LESAN S – Mt	Messing matt gebürstet, lackiert	1120.–
LESAN S – Nm	Messing vernickelt, matt gebürstet	1120.–
LESAN S – Cr	Messing verchromt	1120.–

Energieklasse: A++ bis E
 (Abhängig vom eingesetzten Leuchtmittel.)

* nach Musterkarte VS Manufaktur.

Bei Schirmfertigung aus anderem Material
 Mehrpreis nach Aufwand.
 Stoffbedarf: 50 x 80 cm





TOLED

Arbeits-Tischleuchte

Höhe: 45 cm

Ausladung: 70 cm

Schirm: drehbar

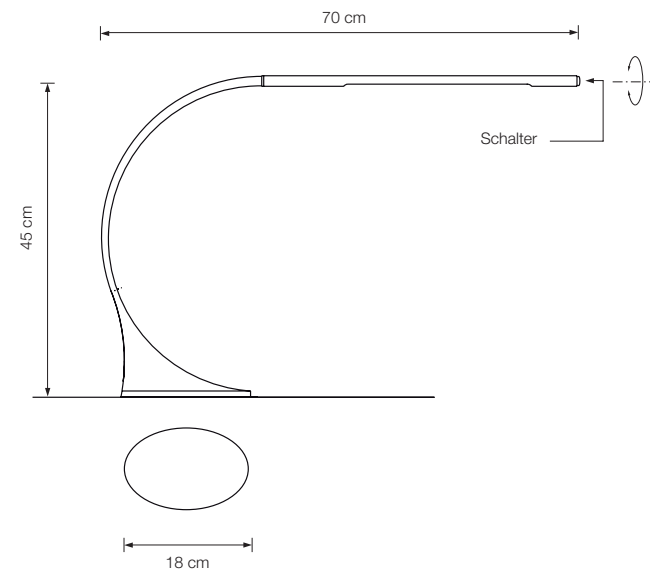
Leuchtmittel: LED-Line 150 (ca. 6 Watt) inkl.
auswechselbar
ca. 600 Lumen

Lichtfarbe: warmweiß 2700 K

Farbwiedergabe: > 90 Ra

		€
TOLED – Ms	Messing poliert, lackiert	1340.–
TOLED – Ni	Messing vernickelt	1340.–
TOLED – Mt	Messing matt gebürstet, lackiert	1480.–
TOLED – Nm	Messing vernickelt, matt gebürstet	1480.–
TOLED – Cr	Messing verchromt	1480.–

Energieklasse: A++ bis A



TOA

Tischleuchte

mit flexibler, speziell verstärkter Stahlfeder

Höhe: bis max. 50 cm

Schirm: TEFLON weiß, Ø 7 cm

Fassung: GY 6.35, max. 20 W / 12 V

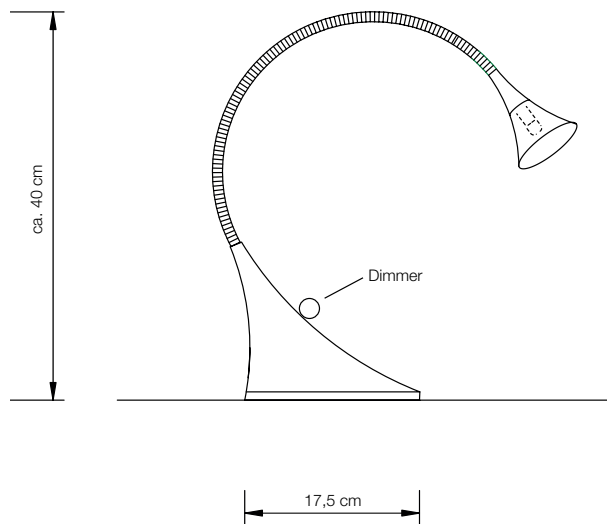
Leuchtmittel: OSRAM HALOSTAR IRC 20 W inkl.

Dimmer: integriert

		€
TOA – Ms	Messing poliert, lackiert	814.–
TOA – Ni	Messing vernickelt	814.–
TOA – Mt	Messing matt gebürstet, lackiert	896.–
TOA – Nm	Messing vernickelt, matt gebürstet	896.–
TOA – Cr	Messing verchromt	896.–

Energieklasse: C

Die Leuchte wird verkauft mit einem Leuchtmittel der Klasse C.





PIN T

Arbeits-Tischleuchte

Höhe: 45 cm

Ausladung: 70 cm

Schirm: drehbar

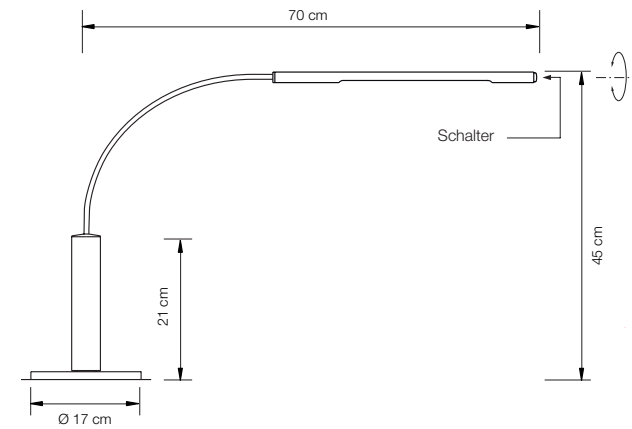
Leuchtmittel: LED-Line 150 (ca. 6 Watt) inkl.
auswechselbar
ca. 600 Lumen

Lichtfarbe: warmweiß 2700 K

Farbwiedergabe: > 90 Ra

		€
PIN T – Ms	Messing poliert, lackiert	882.-
PIN T – Ni	Messing vernickelt	882.-
PIN T – Mt	Messing matt gebürstet, lackiert	966.-
PIN T – Nm	Messing vernickelt, matt gebürstet	966.-
PIN T – Cr	Messing verchromt	966.-

Energieklasse: A++ bis A



YON T

Tischleuchte

Schirm: Metall Ø 12 cm, verstellbar

Fassung: GY 6.35, max. 50 W / 12 V

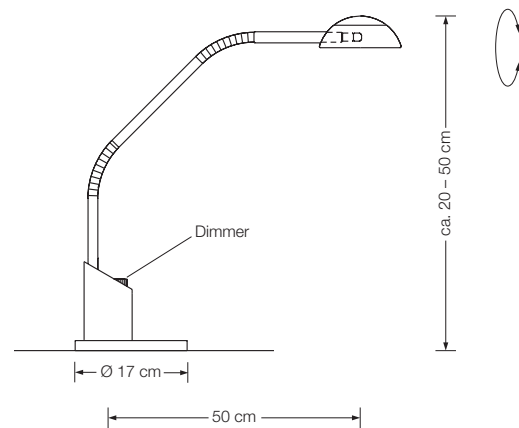
Leuchtmittel: OSRAM HALOSTAR ECO 35 W $\hat{=}$ 50 W inkl.

Dimmer: integriert

		€
YON T – Ms	Messing poliert, lackiert	1232.–
YON T – Ni	Messing vernickelt	1232.–
YON T – Mt	Messing matt gebürstet, lackiert	1355.–
YON T – Nm	Messing vernickelt, matt gebürstet	1355.–
YON T – Cr	Messing verchromt	1355.–

Energieklasse: B

Die Leuchte wird verkauft mit einem Leuchtmittel der Klasse B.





ORA 20

Tischleuchte

Messingkugel Ø 20 cm

Höhe: 59 cm

Schirm: Seide*

Fassung: E 27, max. 150 W

Dimmer: in Zuleitung

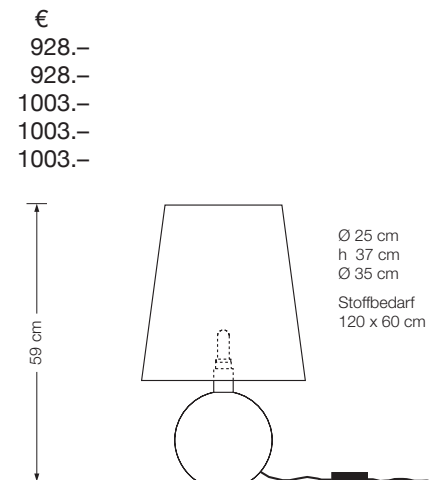
ORA 20 – Ms	Messing poliert, lackiert	€ 928.–
ORA 20 – Ni	Messing vernickelt	928.–
ORA 20 – Mt	Messing matt gebürstet, lackiert	1003.–
ORA 20 – Nm	Messing vernickelt, matt gebürstet	1003.–
ORA 20 – Cr	Messing verchromt	1003.–

* nach Musterkarte VS Manufaktur.

Bei Schirmfertigung aus anderem Material

Mehrpreis nach Aufwand.

Stoffbedarf: 120 x 60 cm



ORA 25

Tischleuchte

Messingkugel Ø 25 cm

Höhe: 71 cm

Schirm: Seide*

Fassung: E 27, max. 150 W

Dimmer: in Zuleitung

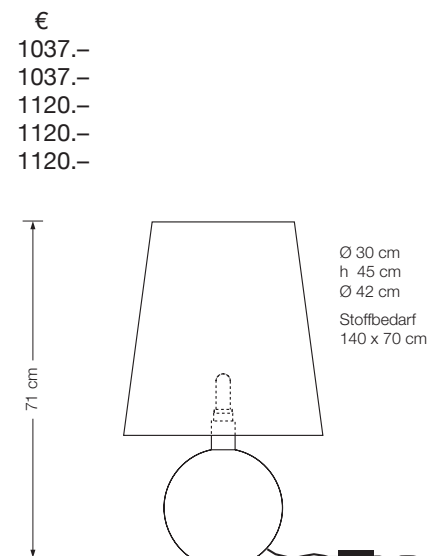
ORA 25 – Ms	Messing poliert, lackiert	€ 1037.–
ORA 25 – Ni	Messing vernickelt	1037.–
ORA 25 – Mt	Messing matt gebürstet, lackiert	1120.–
ORA 25 – Nm	Messing vernickelt, matt gebürstet	1120.–
ORA 25 – Cr	Messing verchromt	1120.–

* nach Musterkarte VS Manufaktur.

Bei Schirmfertigung aus anderem Material

Mehrpreis nach Aufwand.

Stoffbedarf: 140 x 70 cm



Energieklasse ORA 20 / 25: A++ bis E
(Abhängig vom eingesetzten Leuchtmittel.)

ELAS

Tischleuchte

Höhe: verstellbar von 50 - 70 cm
Schirm: Metall Ø 28 cm
Fassung: E 27, max. 100 W

		€
ELAS – Ms	Messing poliert, lackiert	933.–
ELAS – Ni	Messing vernickelt	933.–
ELAS – Mt	Messing matt gebürstet, lackiert	1027.–
ELAS – Nm	Messing vernickelt, matt gebürstet	1027.–
ELAS – Cr	Messing verchromt	1027.–

Energieklasse: A++ bis E

(Abhängig vom eingesetzten Leuchtmittel.)

ELAS S

Tischleuchte

Höhe: verstellbar von 50 - 70 cm
Schirm: Seide* Ø 28 cm
Fassung: E 27, max. 100 W

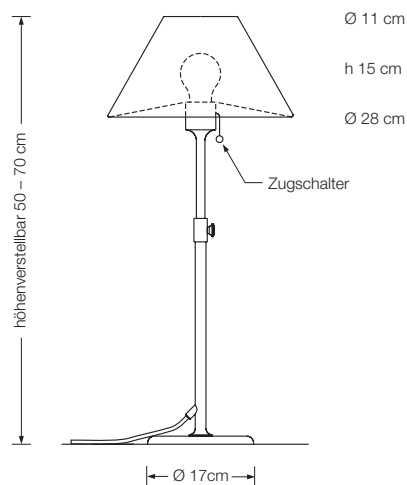
		€
ELAS S – Ms	Messing poliert, lackiert	717.–
ELAS S – Ni	Messing vernickelt	717.–
ELAS S – Mt	Messing matt gebürstet, lackiert	768.–
ELAS S – Nm	Messing vernickelt, matt gebürstet	768.–
ELAS S – Cr	Messing verchromt	768.–

Energieklasse: A++ bis E

(Abhängig vom eingesetzten Leuchtmittel.)

* nach Musterkarte VS Manufaktur.

Bei Schirmfertigung aus anderem Material
Mehrpreis nach Aufwand.
Stoffbedarf: 50 x 80 cm





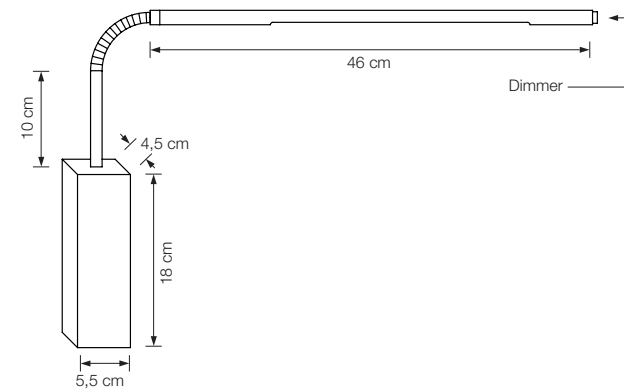
PIN W dim

Wandleuchte

Höhe: 48 cm
 Ausladung: 65 cm
 Leuchtmittel: LED-Line 150 (ca. 6 Watt) inkl.
 auswechselbar
 ca. 840 Lumen
 Lichtfarbe: warmweiß 2700 K
 Farbwiedergabe: > 90 Ra

	€
PIN W dim – Ms Messing poliert, lackiert	714.-
PIN W dim – Ni Messing vernickelt	714.-
PIN W dim – Mt Messing matt gebürstet, lackiert	785.-
PIN W dim – Nm Messing vernickelt, matt gebürstet	785.-
PIN W dim – Cr Messing verchromt	785.-

Energieklasse: A++ bis A.



BLOC

Wandleuchte

Höhe: 5 cm

Breite: 32 cm

Tiefe: 4 cm

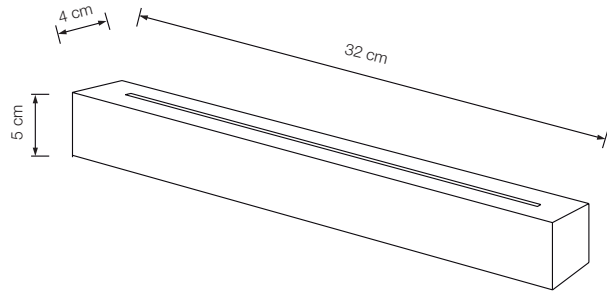
Leuchtmittel: 2 x LED-Line 150 (ca. 12 Watt) inkl.
auswechselbar
ca. 1200 Lumen

Lichtfarbe: warmweiß 2700 K

Farbwiedergabe: > 90 Ra

		€
BLOC – Ms	Messing poliert, lackiert	504.–
BLOC – Ni	Messing vernickelt	504.–
BLOC – Mt	Messing matt gebürstet, lackiert	546.–
BLOC – Nm	Messing vernickelt, matt gebürstet	546.–
BLOC – Cr	Messing verchromt	546.–

Energieklasse: A++ bis A





GEA

Wandleuchte

Höhe: 43 cm

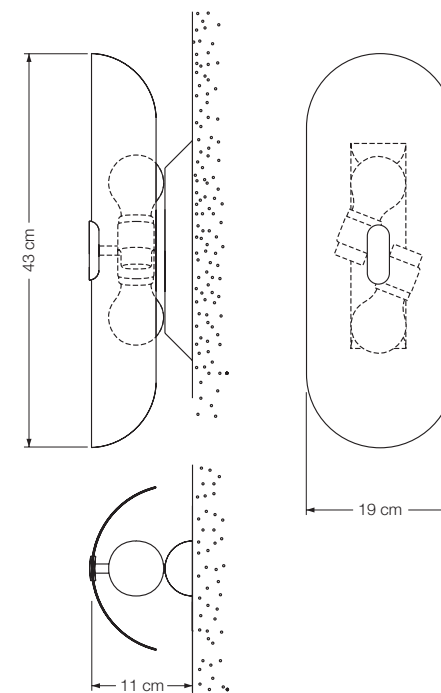
Schirm: Glasblender weiß-opal

Fassung: 2 x E 27, max. 2 x 100 W

		€
GEA – Ms	Messing poliert, lackiert	618.–
GEA – Ni	Messing vernickelt	618.–
GEA – Mt	Messing matt gebürstet, lackiert	649.–
GEA – Nm	Messing vernickelt, matt gebürstet	649.–
GEA – Cr	Messing verchromt	649.–

Energieklasse: A++ bis E

(Abhängig vom eingesetzten Leuchtmittel.)



ALIA

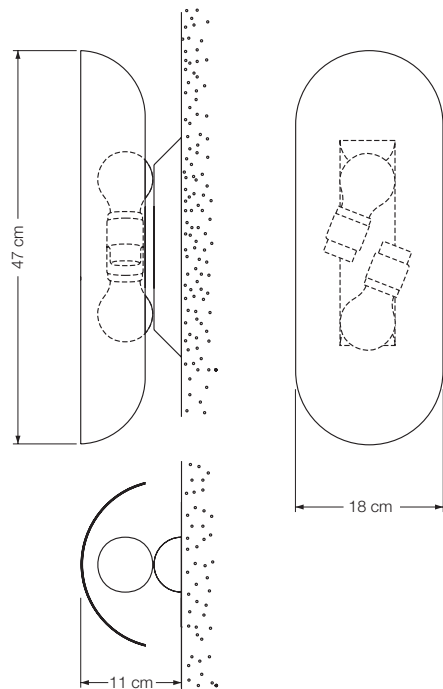
Wandleuchte
indirektes Licht

Höhe: 47 cm
Schirm: Metall-Blender
Fassung: 2 x E 27, max. 2 x 100 W

		€
ALIA – Ms	Messing poliert, lackiert	746.–
ALIA – Ni	Messing vernickelt	746.–
ALIA – Mt	Messing matt gebürstet, lackiert	820.–
ALIA – Nm	Messing vernickelt, matt gebürstet	820.–
ALIA – Cr	Messing verchromt	820.–

Energieklasse: A++ bis E

(Abhängig vom eingesetzten Leuchtmittel.)





WED

Wandleuchte

Ausladung: 40 cm

Fassung: GU 5.3

Leuchtmittel: LED-Spot 36° (5,5 Watt) inkl.
auswechselbar
ca. 390 Lumen

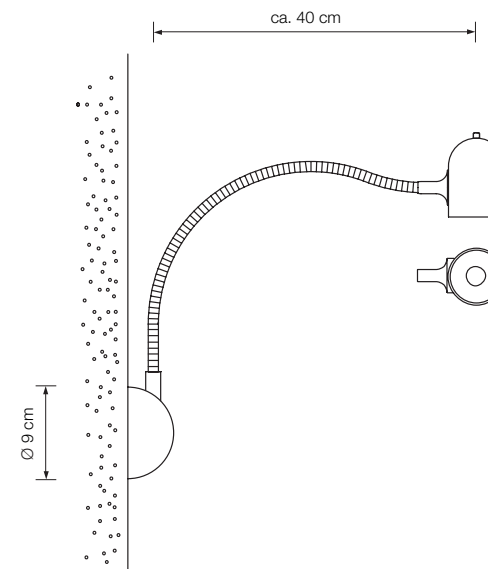
Lichtfarbe: warmweiß 2700 K

Farbwiedergabe: > 82 Ra

		€
WED – Ms	Messing poliert, lackiert	609.–
WED – Ni	Messing vernickelt	609.–
WED – Mt	Messing matt gebürstet, lackiert	670.–
WED – Nm	Messing vernickelt, matt gebürstet	670.–
WED – Cr	Messing verchromt	670.–

Energieklasse: A++ bis A

Ersatzleuchtmittel können bei der VS Manufaktur bestellt werden.



ERA 33

Wandleuchte

Breite: 33 cm
Lichtdiffusor nach unten
Fassung: 2 x G9, max. 2 x 75 W / 230 V
Leuchtmittel: 2 x OSRAM HALOPIN ECO
60 W inkl.

		€
ERA 33 – Ms	Messing poliert, lackiert	609.–
ERA 33 – Ni	Messing vernickelt	609.–
ERA 33 – Mt	Messing matt gebürstet, lackiert	670.–
ERA 33 – Nm	Messing vernickelt, matt gebürstet	670.–
ERA 33 – Cr	Messing verchromt	670.–

auf Wunsch: zusätzliche Glasabdeckung nach oben 25.–
Bitte bei Bestellung angeben.

Energieklasse: C

Die Leuchte wird verkauft mit einem Leuchtmittel der Klasse C.

ERA 40

Wandleuchte

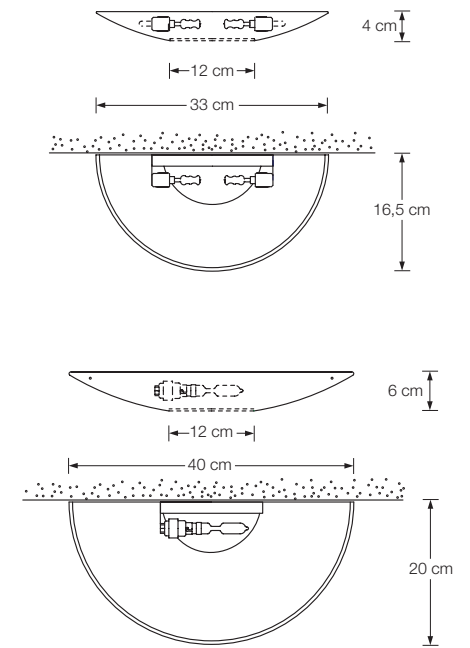
Breite: 40 cm
Lichtdiffusor nach unten
Fassung: B15d, max. 150 W / 230 V
Leuchtmittel: OSRAM HALOLUX CERAM ECO
100 W inkl.

		€
ERA 40 – Ms	Messing poliert, lackiert	714.–
ERA 40 – Ni	Messing vernickelt	714.–
ERA 40 – Mt	Messing matt gebürstet, lackiert	785.–
ERA 40 – Nm	Messing vernickelt, matt gebürstet	785.–
ERA 40 – Cr	Messing verchromt	785.–

auf Wunsch: zusätzliche Glasabdeckung nach oben 27.–
Bitte bei Bestellung angeben.

Energieklasse: C

Die Leuchte wird verkauft mit einem Leuchtmittel der Klasse C.





BEO

Wand- und Treppenhausleuchte
 direktes und indirektes Licht
 Glasabdeckung nach oben und unten

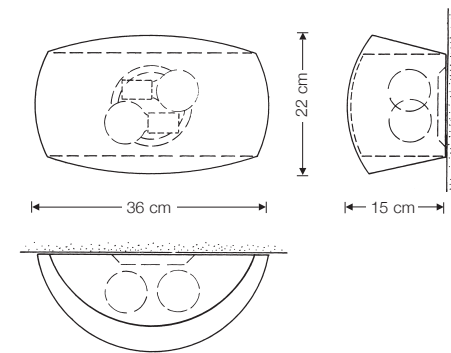
Breite: 36 cm

Fassung: 2 x E 27, max. 2 x 100 W

		€
BEO – Ms	Messing poliert, lackiert	929.–
BEO – Ni	Messing vernickelt	929.–
BEO – Mt	Messing matt gebürstet, lackiert	1023.–
BEO – Nm	Messing vernickelt, matt gebürstet	1023.–
BEO – Cr	Messing verchromt	1023.–

Energieklasse: A++ bis E

(Abhängig vom eingesetzten Leuchtmittel.)



WIN

Wandleuchte

Höhe: verstellbar von 55 - ca. 80 cm

Schirm: TEFLON weiß, Ø 18 cm

Fassung: GY 6.35, max. 50 W 12 V

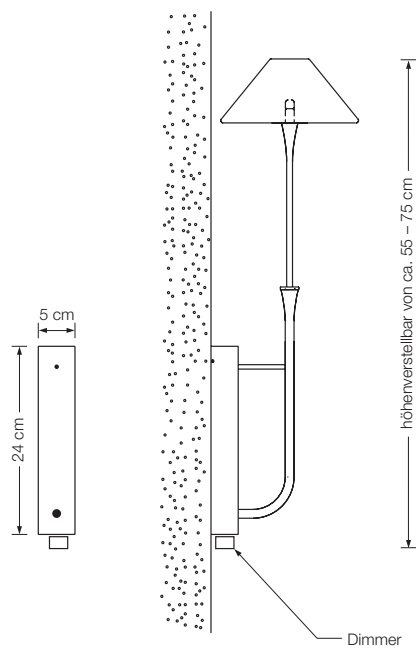
Leuchtmittel: OSRAM HALOSTAR ECO
35 W $\hat{=}$ 50 W inkl.

Dimmer: integriert

		€
WIN – Ms	Messing poliert, lackiert	1043.–
WIN – Ni	Messing vernickelt	1043.–
WIN – Mt	Messing matt gebürstet, lackiert	1147.–
WIN – Nm	Messing vernickelt, matt gebürstet	1147.–
WIN – Cr	Messing verchromt	1147.–

Energieklasse: B

Die Leuchte wird verkauft mit einem Leuchtmittel der Klasse B.





EREA 80

Deckenleuchte

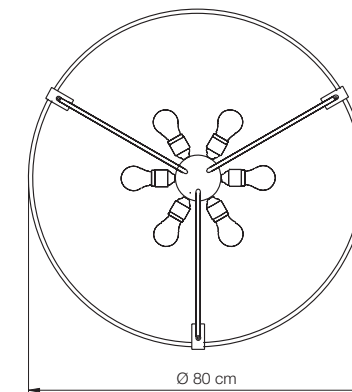
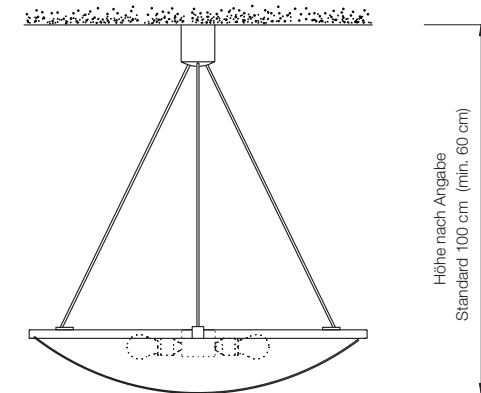
Höhe: Standard 100 cm
oder nach Angabe
(min. 60 cm bis max. 200 cm)

Schirm: Glas weiß-opal, Ø 80 cm
Fassung: 6 x E 27, max. 6 x 205 W

		€
EREA 80 – Ms	Messing poliert, lackiert	2074.–
EREA 80 – Ni	Messing vernickelt	2074.–
EREA 80 – Mt	Messing matt gebürstet, lackiert	2219.–
EREA 80 – Nm	Messing vernickelt, matt gebürstet	2219.–
EREA 80 – Cr	Messing verchromt	2219.–

Energieklasse: A++ bis E

(Abhängig vom eingesetzten Leuchtmittel.)



SOLA 80

Deckenleuchte

indirekt und

durch Glasdiffusor direkt strahlend

Höhe: von 36 - 65 cm verstellbar*

Schirm: Metall Ø 80 cm

Fassung: R7s, max. 500 W

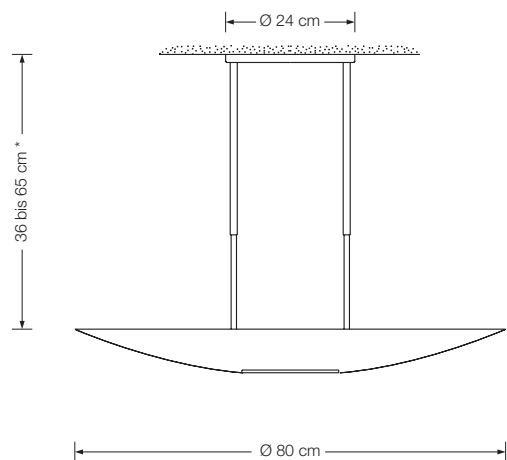
Leuchtmittel: OSRAM HALOLINE ECO 400 W inkl.

		€
SOLA 80 – Ms	Messing poliert, lackiert	2918.–
SOLA 80 – Ni	Messing vernickelt	2918.–
SOLA 80 – Mt	Messing matt gebürstet, lackiert	3210.–
SOLA 80 – Nm	Messing vernickelt, matt gebürstet	3210.–
SOLA 80 – Cr	Messing verchromt	3210.–

Energieklasse: D

Die Leuchte wird verkauft mit einem Leuchtmittel der Klasse D.

* Sonderlänge auf Anfrage



GELA 40

Wand- / Deckenleuchte

Schirm: Glas weiß-opal, Ø 40 cm

Fassung: 5 x E 14, max. 5 x 60 W

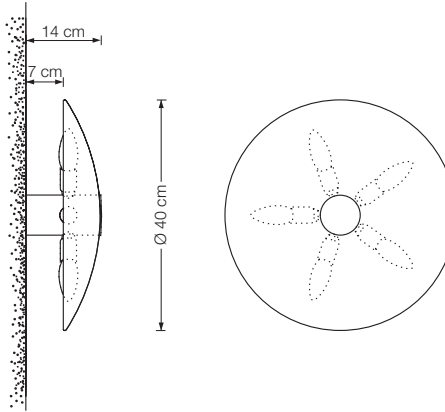
GELA 40 – Ms	Messing poliert, lackiert	€ 647.–
GELA 40 – Ni	Messing vernickelt	€ 647.–
GELA 40 – Mt	Messing matt gebürstet, lackiert	€ 679.–
GELA 40 – Nm	Messing vernickelt, matt gebürstet	€ 679.–
GELA 40 – Cr	Messing verchromt	€ 679.–

Auf Wunsch: 5 x E 14 LED-Leuchtmittel (40 Watt) € 98.–
Bitte bei Bestellung angeben.

Sonderlängen (Wand- / Deckenabstand) auf Anfrage

Energieklasse: A++ bis E

(Abhängig vom eingesetzten Leuchtmittel.)



GELA 80

Deckenleuchte

Schirm: Glas weiß-opal, Ø 80 cm

Fassung: 7 x E 27, max. 7 x 100 W

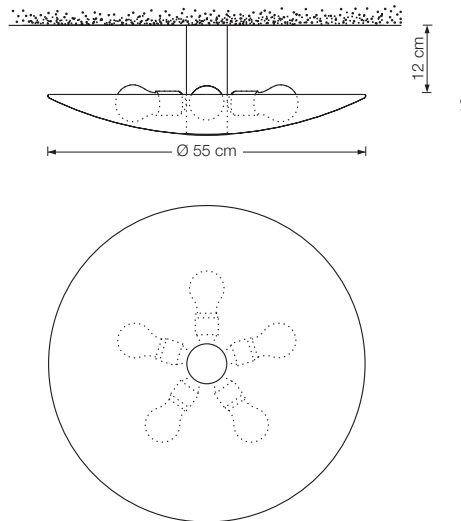
GELA 80 – Ms	Messing poliert, lackiert	€ 1385.–
GELA 80 – Ni	Messing vernickelt	€ 1385.–
GELA 80 – Mt	Messing matt gebürstet, lackiert	€ 1454.–
GELA 80 – Nm	Messing vernickelt, matt gebürstet	€ 1454.–
GELA 80 – Cr	Messing verchromt	€ 1454.–

Auf Wunsch: 7 x E 27 LED-Leuchtmittel (60 Watt) € 139.–
Bitte bei Bestellung angeben.

Sonderlängen (Wand- / Deckenabstand) auf Anfrage

Energieklasse: A++ bis E

(Abhängig vom eingesetzten Leuchtmittel.)



GELA 55

Deckenleuchte

Schirm: Glas weiß-opal, Ø 55 cm

Fassung: 5 x E 27, max. 5 x 100 W

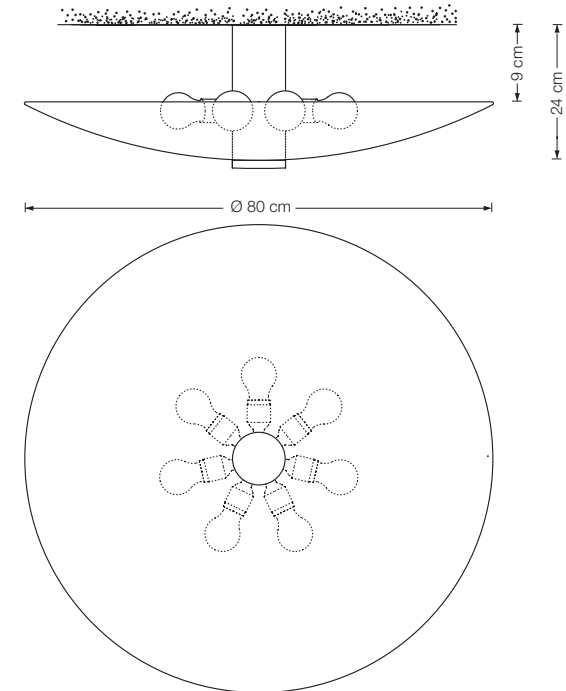
GELA 55 – Ms	Messing poliert, lackiert	€ 671.–
GELA 55 – Ni	Messing vernickelt	€ 671.–
GELA 55 – Mt	Messing matt gebürstet, lackiert	€ 705.–
GELA 55 – Nm	Messing vernickelt, matt gebürstet	€ 705.–
GELA 55 – Cr	Messing verchromt	€ 705.–

Auf Wunsch: 5 x E 27 LED-Leuchtmittel (60 Watt) € 99.–
Bitte bei Bestellung angeben.

Sonderlängen (Wand- / Deckenabstand) auf Anfrage

Energieklasse: A++ bis E

(Abhängig vom eingesetzten Leuchtmittel.)







SELA 55

Deckenleuchte
indirektes Licht

Schirm: Metall Ø 55 cm

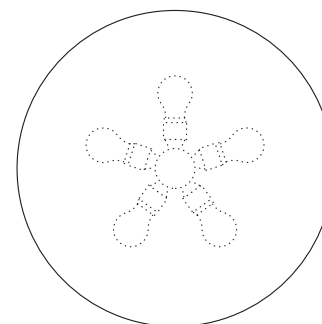
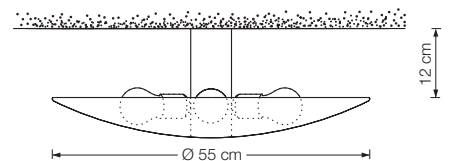
Fassung: 5 x E 27, max. 5 x 100 W

		€
SELA 55 – Ms	Messing poliert, lackiert	882.–
SELA 55 – Ni	Messing vernickelt	882.–
SELA 55 – Mt	Messing matt gebürstet, lackiert	970.–
SELA 55 – Nm	Messing vernickelt, matt gebürstet	970.–
SELA 55 – Cr	Messing verchromt	970.–

Auf Wunsch: 5 x E 27 LED-Leuchtmittel (60 Watt) 99.–
Bitte bei Bestellung angeben.

Sonderlängen (Wand- / Deckenabstand) auf Anfrage

Energieklasse: A++ bis E
(Abhängig vom eingesetzten Leuchtmittel.)



OLA 36

Deckenleuchte

Höhe: 20 cm

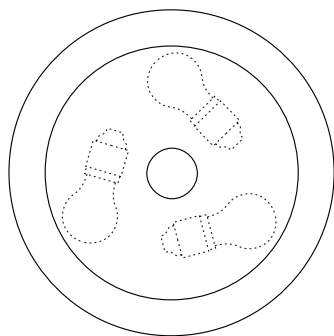
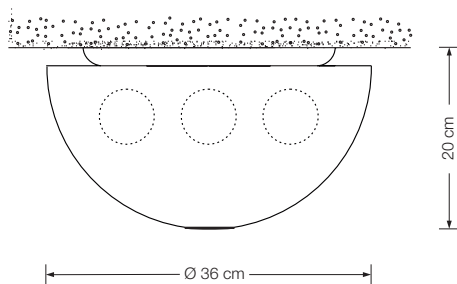
Schirm: Glas weiß-opal, Ø 36 cm

Fassung: 3 x E 27, max. 3 x 100 W

		€
OLA 36 – Ms	Messing poliert, lackiert	508.–
OLA 36 – Ni	Messing vernickelt	508.–
OLA 36 – Mt	Messing matt gebürstet, lackiert	533.–
OLA 36 – Nm	Messing vernickelt, matt gebürstet	533.–
OLA 36 – Cr	Messing verchromt	533.–

Energieklasse: A++ bis E

(Abhängig vom eingesetzten Leuchtmittel.)





POSA 36 P – Pendel

Pendelleuchte

Schirm: Glas weiß-opal, Ø 36 cm

Fassung: E 27, max. 100 W

		€
POSA 36 P – Ms	Messing poliert, lackiert	525.–
POSA 36 P – Ni	Messing vernickelt	525.–
POSA 36 P – Mt	Messing matt gebürstet, lackiert	551.–
POSA 36 P – Nm	Messing vernickelt, matt gebürstet	551.–
POSA 36 P – Cr	Messing verchromt	551.–



POSA 36 M – Mittelzug

Pendelzugleuchte

Schirm: Glas weiß-opal, Ø 36 cm

Fassung: E 27, max. 100 W

		€
POSA 36 M – Ms	Messing poliert, lackiert	810.–
POSA 36 M – Ni	Messing vernickelt	810.–
POSA 36 M – Mt	Messing matt gebürstet, lackiert	851.–
POSA 36 M – Nm	Messing vernickelt, matt gebürstet	851.–
POSA 36 M – Cr	Messing verchromt	851.–



POSA 36 S – Seitenzug

Pendelzugleuchte

Schirm: Glas weiß-opal, Ø 36 cm

Fassung: E 27, max. 100 W

		€
POSA 36 S – Ms	Messing poliert, lackiert	810.–
POSA 36 S – Ni	Messing vernickelt	810.–
POSA 36 S – Mt	Messing matt gebürstet, lackiert	851.–
POSA 36 S – Nm	Messing vernickelt, matt gebürstet	851.–
POSA 36 S – Cr	Messing verchromt	851.–



POSA 36 R – Raumzug

Pendelzugleuchte

Schirm: Glas weiß-opal, Ø 36 cm

Fassung: E 27, max. 100 W

POSA 36 R – Ms	Messing poliert, lackiert	€ 912.–
POSA 36 R – Ni	Messing vernickelt	€ 912.–
POSA 36 R – Mt	Messing matt gebürstet, lackiert	€ 958.–
POSA 36 R – Nm	Messing vernickelt, matt gebürstet	€ 958.–
POSA 36 R – Cr	Messing verchromt	€ 958.–



POSA 36 D – Doppelzug

Pendelzugleuchte

Schirm: Glas weiß-opal, Ø 36 cm

Fassung: 2 x E 27, max. 2 x 100 W

POSA 36 D – Ms	Messing poliert, lackiert	€ 1421.–
POSA 36 D – Ni	Messing vernickelt	€ 1421.–
POSA 36 D – Mt	Messing matt gebürstet, lackiert	€ 1491.–
POSA 36 D – Nm	Messing vernickelt, matt gebürstet	€ 1491.–
POSA 36 D – Cr	Messing verchromt	€ 1491.–



Energieklasse: A++ bis E

(Abhängig vom eingesetzten Leuchtmittel.)

Textilkabel schwarz. Auf Wunsch: braun, gold, silber.





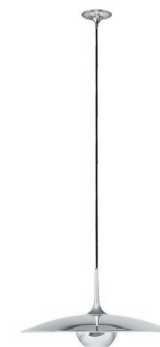
ONOS 55 P – Pendel

Pendelleuchte

Schirm: Metall Ø 55 cm, mit Blending

Fassung: E 27, max. 100 W

ONOS 55 P – Ms	Messing poliert, lackiert	€ 1134.–
ONOS 55 P – Ni	Messing vernickelt	1134.–
ONOS 55 P – Mt	Messing matt gebürstet, lackiert	1247.–
ONOS 55 P – Nm	Messing vernickelt, matt gebürstet	1247.–
ONOS 55 P – Cr	Messing verchromt	1247.–



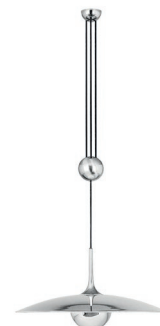
ONOS 55 M – Mittelzug

Pendelzugleuchte

Schirm: Metall Ø 55 cm, mit Blending

Fassung: E 27, max. 100 W

ONOS 55 M – Ms	Messing poliert, lackiert	€ 1397.–
ONOS 55 M – Ni	Messing vernickelt	1397.–
ONOS 55 M – Mt	Messing matt gebürstet, lackiert	1536.–
ONOS 55 M – Nm	Messing vernickelt, matt gebürstet	1536.–
ONOS 55 M – Cr	Messing verchromt	1536.–



ONOS 55 S – Seitenzug

Pendelzugleuchte

Schirm: Metall Ø 55 cm, mit Blending

Fassung: E 27, max. 100 W

ONOS 55 S – Ms	Messing poliert, lackiert	€ 1397.–
ONOS 55 S – Ni	Messing vernickelt	1397.–
ONOS 55 S – Mt	Messing matt gebürstet, lackiert	1536.–
ONOS 55 S – Nm	Messing vernickelt, matt gebürstet	1536.–
ONOS 55 S – Cr	Messing verchromt	1536.–



ONOS 55 R – Raumzug

Pendelzugleuchte

Schirm: Metall Ø 55 cm, mit Blendingring

Fassung: E 27, max. 100 W

ONOS 55 R – Ms	Messing poliert, lackiert	€ 1575.–
ONOS 55 R – Ni	Messing vernickelt	1575.–
ONOS 55 R – Mt	Messing matt gebürstet, lackiert	1733.–
ONOS 55 R – Nm	Messing vernickelt, matt gebürstet	1733.–
ONOS 55 R – Cr	Messing verchromt	1733.–



ONOS 55 D – Doppelzug

Pendelzugleuchte

Schirm: Metall Ø 55 cm, mit Blendingring

Fassung: 2 x E 27, max. 2 x 100 W

ONOS 55 D – Ms	Messing poliert, lackiert	€ 2562.–
ONOS 55 D – Ni	Messing vernickelt	2562.–
ONOS 55 D – Mt	Messing matt gebürstet, lackiert	2818.–
ONOS 55 D – Nm	Messing vernickelt, matt gebürstet	2818.–
ONOS 55 D – Cr	Messing verchromt	2818.–



Energieklasse: A++ bis E

(Abhängig vom eingesetzten Leuchtmittel.)

Textilkabel schwarz. Auf Wunsch: braun, gold, silber.





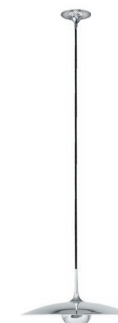
ONOS 40 P – Pendel

Pendelleuchte

Schirm: Metall Ø 40 cm, mit Blending

Fassung: E 27, max. 100 W

		€
ONOS 40 P – Ms	Messing poliert, lackiert	924.–
ONOS 40 P – Ni	Messing vernickelt	924.–
ONOS 40 P – Mt	Messing matt gebürstet, lackiert	1016.–
ONOS 40 P – Nm	Messing vernickelt, matt gebürstet	1016.–
ONOS 40 P – Cr	Messing verchromt	1016.–



ONOS 40 M – Mittelzug

Pendelzugleuchte

Schirm: Metall Ø 40 cm, mit Blending

Fassung: E 27, max. 100 W

		€
ONOS 40 M – Ms	Messing poliert, lackiert	1239.–
ONOS 40 M – Ni	Messing vernickelt	1239.–
ONOS 40 M – Mt	Messing matt gebürstet, lackiert	1363.–
ONOS 40 M – Nm	Messing vernickelt, matt gebürstet	1363.–
ONOS 40 M – Cr	Messing verchromt	1363.–



ONOS 40 S – Seitenzug

Pendelzugleuchte

Schirm: Metall Ø 40 cm, mit Blending

Fassung: E 27, max. 100 W

		€
ONOS 40 S – Ms	Messing poliert, lackiert	1239.–
ONOS 40 S – Ni	Messing vernickelt	1239.–
ONOS 40 S – Mt	Messing matt gebürstet, lackiert	1363.–
ONOS 40 S – Nm	Messing vernickelt, matt gebürstet	1363.–
ONOS 40 S – Cr	Messing verchromt	1363.–



ONOS 40 R – Raumzug

Pendelzugleuchte

Schirm: Metall Ø 40 cm, mit Blending

Fassung: E 27, max. 100 W

ONOS 40 R – Ms	Messing poliert, lackiert	€ 1418.–
ONOS 40 R – Ni	Messing vernickelt	€ 1418.–
ONOS 40 R – Mt	Messing matt gebürstet, lackiert	€ 1559.–
ONOS 40 R – Nm	Messing vernickelt, matt gebürstet	€ 1559.–
ONOS 40 R – Cr	Messing verchromt	€ 1559.–



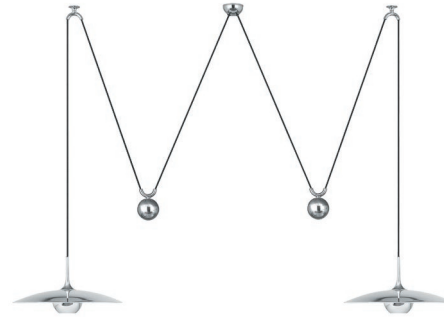
ONOS 40 D – Doppelzug

Pendelzugleuchte

Schirm: Metall Ø 40 cm, mit Blending

Fassung: 2 x E 27, max. 2 x 100 W

ONOS 40 D – Ms	Messing poliert, lackiert	€ 2310.–
ONOS 40 D – Ni	Messing vernickelt	€ 2310.–
ONOS 40 D – Mt	Messing matt gebürstet, lackiert	€ 2541.–
ONOS 40 D – Nm	Messing vernickelt, matt gebürstet	€ 2541.–
ONOS 40 D – Cr	Messing verchromt	€ 2541.–



Energieklasse: A++ bis E

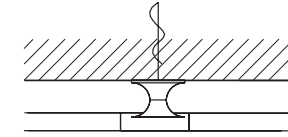
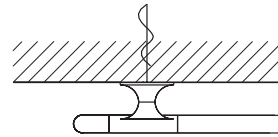
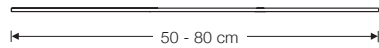
(Abhängig vom eingesetzten Leuchtmittel.)

Textilkabel schwarz. Auf Wunsch: braun, gold, silber.



Deckenschienensystem für Pendelzugleuchten DESY

Mit den Elementen dieses Systems sind Deckenschienen für Gruppen von Pendelzugleuchten kombinierbar.
Durch einfaches Umhängen der Schirme können damit – auch zeitweilige – Tischkombinationen
(z.B. lange Tafel, über Eck . . .) beleuchtet werden.



DESY-ST

Stange max. 80 cm lang

	€
Ms Messing poliert, lackiert	48.-
Ni Messing vernickelt	48.-
Mt Messing matt gebürstet, lackiert	54.-
Nm Messing vernickelt, matt gebürstet	54.-
Cr Messing verchromt	54.-

DESY-E

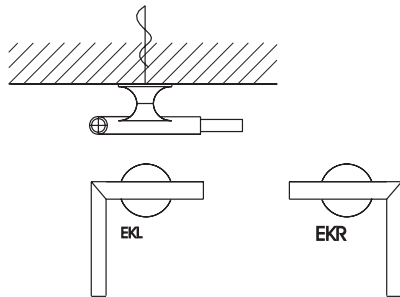
Endstück

	€
Ms Messing poliert, lackiert	91.-
Ni Messing vernickelt	91.-
Mt Messing matt gebürstet, lackiert	101.-
Nm Messing vernickelt, matt gebürstet	101.-
Cr Messing verchromt	101.-

DESY-M

Mittelstück

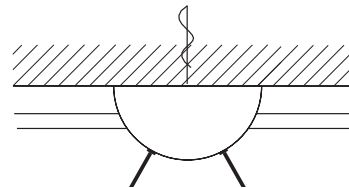
	€
Ms Messing poliert, lackiert	64.-
Ni Messing vernickelt	64.-
Mt Messing matt gebürstet, lackiert	70.-
Nm Messing vernickelt, matt gebürstet	70.-
Cr Messing verchromt	70.-



DESY-Ekl Eckstück links (Standard)

DESY-Ekr Eckstück rechts

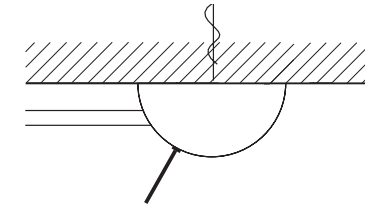
	€
Ms Messing poliert, lackiert	127.-
Ni Messing vernickelt	127.-
Mt Messing matt gebürstet, lackiert	140.-
Nm Messing vernickelt, matt gebürstet	140.-
Cr Messing verchromt	140.-



DESY-D

Baldachin für Kabelauslass Mitte Deckenschiene

	€
Ms Messing poliert, lackiert	141.-
Ni Messing vernickelt	141.-
Mt Messing matt gebürstet, lackiert	154.-
Nm Messing vernickelt, matt gebürstet	154.-
Cr Messing verchromt	154.-

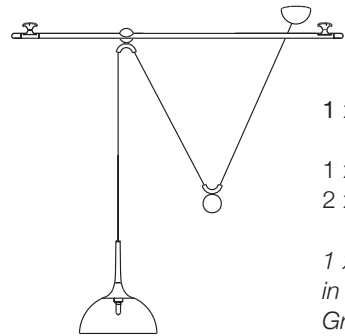
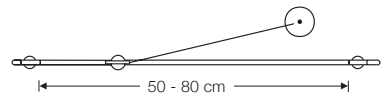


DESY-S

Baldachin für Kabelauslass am Ende der Deckenschiene

	€
Ms Messing poliert, lackiert	134.-
Ni Messing vernickelt	134.-
Mt Messing matt gebürstet, lackiert	148.-
Nm Messing vernickelt, matt gebürstet	148.-
Cr Messing verchromt	148.-

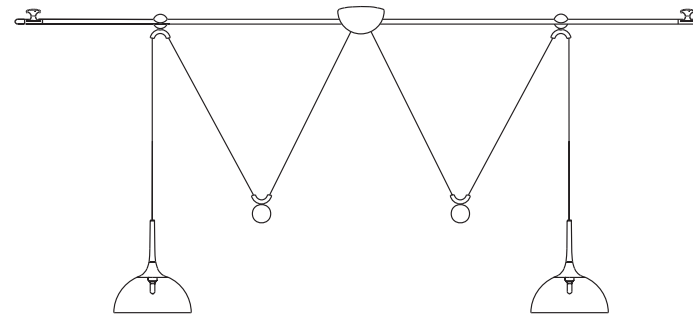
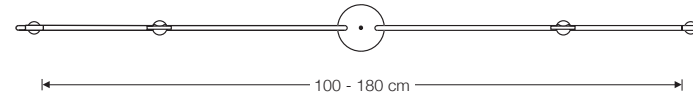
DESY Anwendungsbeispiele



1 x Pendelzugleuchte-S

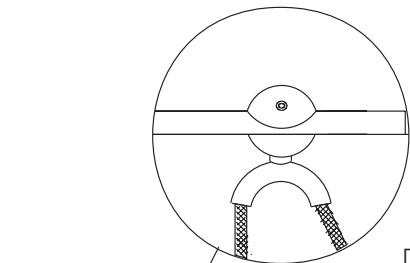
1 x Stange DESY-ST
2 x Endstück DESY-E

1 x externer Deckenbaldachin
in Pendelzugleuchte-S
Grundausrüstung enthalten.

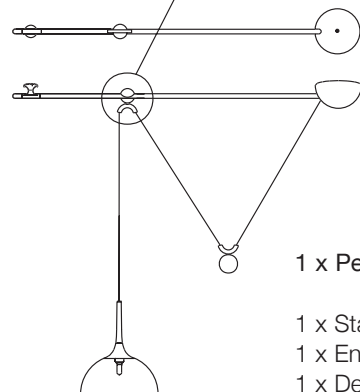


1 x Pendelzugleuchte-D

2 x Stangen DESY-ST
2 x Endstück DESY-E
1 x Deckenbaldachin DESY-D

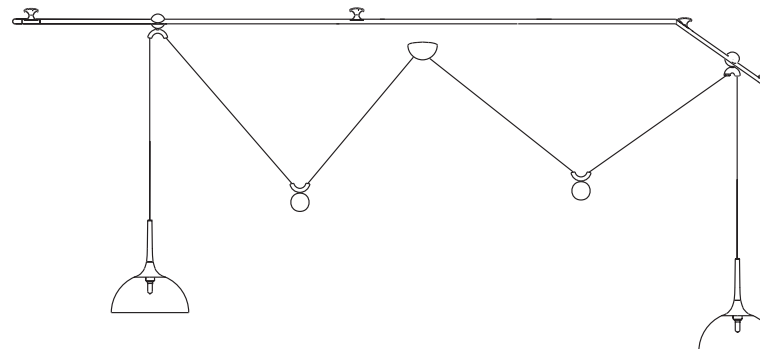
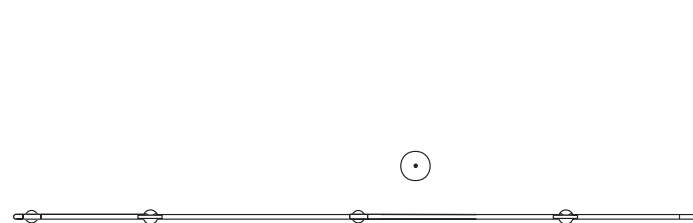


Dieser obere
Kabelumlenker
ist ein
arretierbarer
Haken.



1 x Pendelzugleuchte-S

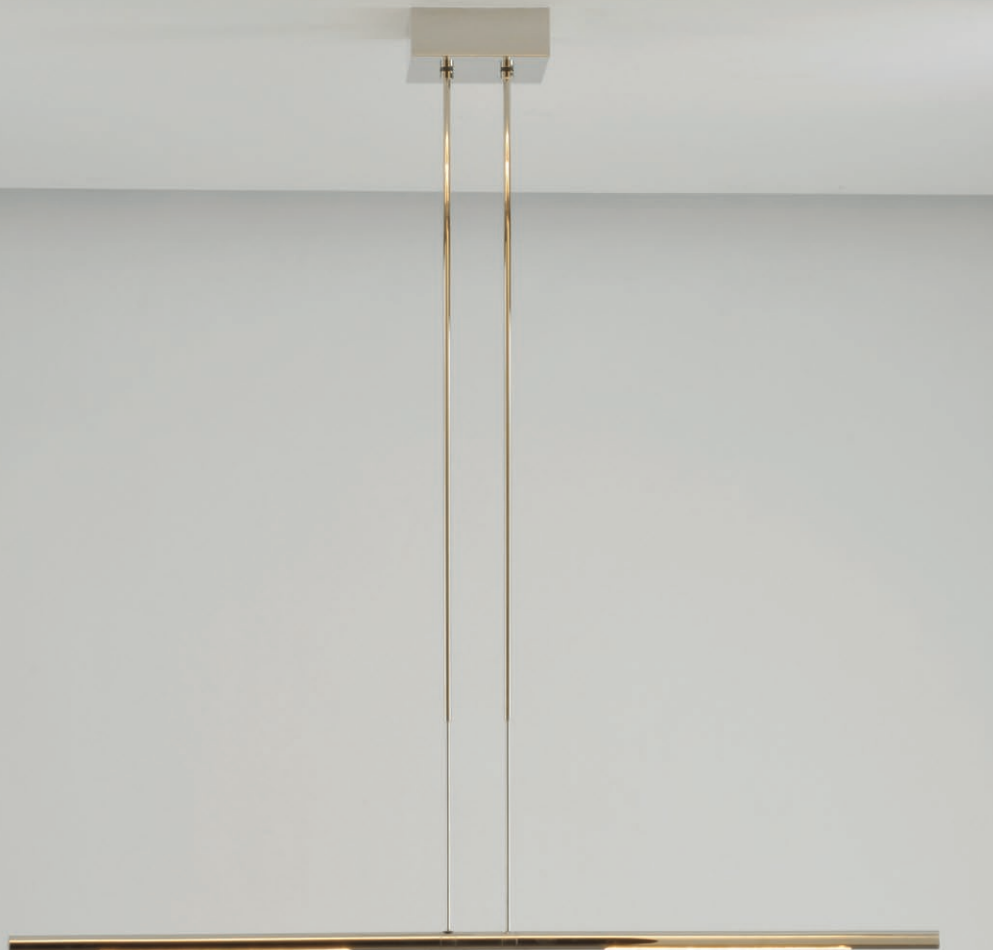
1 x Stange DESY-ST
1 x Endstück DESY-E
1 x Deckenbaldachin DESY-S



1 x Pendelzugleuchte-D

3 x Stangen DESY-ST
2 x Endstück DESY-E
1 x Mittelstück DESY-M
1 x Eckstück DESY-EK

1 x externer Deckenbaldachin
in Pendelzugleuchte-D
Grundausrüstung enthalten.



PEN 100

Pendelleuchte höhenverstellbar
 beide Leuchtelemente drehbar (360°)

Länge: 100 cm
 Baldachin: 15 x 15 x 5 cm
 Höhe: verstellbar von 80 bis 140 cm (Standard)*
 Leuchtmittel: 2 x LED-Line 150 (insg. ca. 12 Watt) inkl.
 auswechselbar
 ca. 1200 Lumen

Lichtfarbe: warmweiß 2700 K
 Farbwiedergabe: > 90 Ra
 Dimmer: über Hausinstallation möglich**

		€
PEN 100 – Ms	Messing poliert, lackiert	1344.–
PEN 100 – Ni	Messing vernickelt	1344.–
PEN 100 – Mt	Messing matt gebürstet, lackiert	1449.–
PEN 100 – Nm	Messing vernickelt, matt gebürstet	1449.–
PEN 100 – Cr	Messing verchromt	1449.–

Energieklasse: A++ bis A

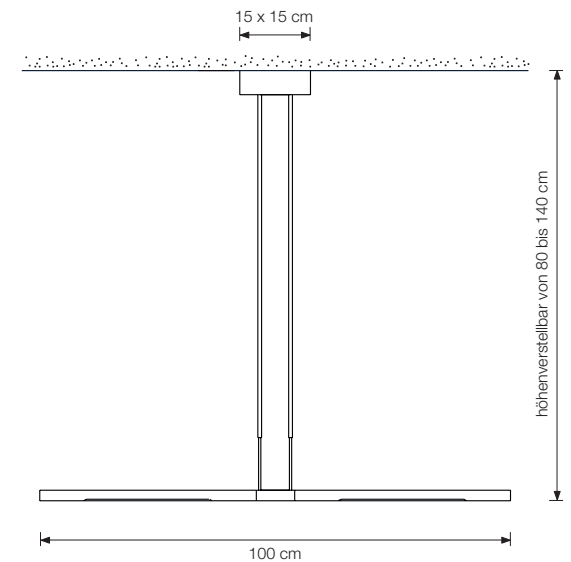
* Folgende Abhängungen auf Anfrage (ohne Aufpreis):

Gesamthöhe 105 – 200 cm

Gesamthöhe 130 – 250 cm

Andere Pendellängen auf Anfrage möglich (mit Aufpreis 280.–)

** z.B. GIRA Tronic Dimmer 030700 oder
 JUNG 1224 LED UDE.



PEN 121

Pendelleuchte höhenverstellbar

2 äußere Leuchtelemente drehbar (360°)

Länge: 121 cm

Baldachin: 46,5 x 5 x 5 cm

Höhe: verstellbar von 80 bis 140 cm (Standard)*

Leuchtmittel: 3 x LED-Line 150 (insg. ca. 24 Watt) inkl.

auswechselbar

ca. 2200 Lumen

Lichtfarbe: warmweiß 2700 K

Farbwiedergabe: > 90 Ra

Dimmer: über Hausinstallation möglich**

		€
PEN 121 – Ms	Messing poliert, lackiert	1659.–
PEN 121 – Ni	Messing vernickelt	1659.–
PEN 121 – Mt	Messing matt gebürstet, lackiert	1817.–
PEN 121 – Nm	Messing vernickelt, matt gebürstet	1817.–
PEN 121 – Cr	Messing verchromt	1817.–

Energieklasse: A++ bis A

* Folgende Abhängungen auf Anfrage (ohne Aufpreis):

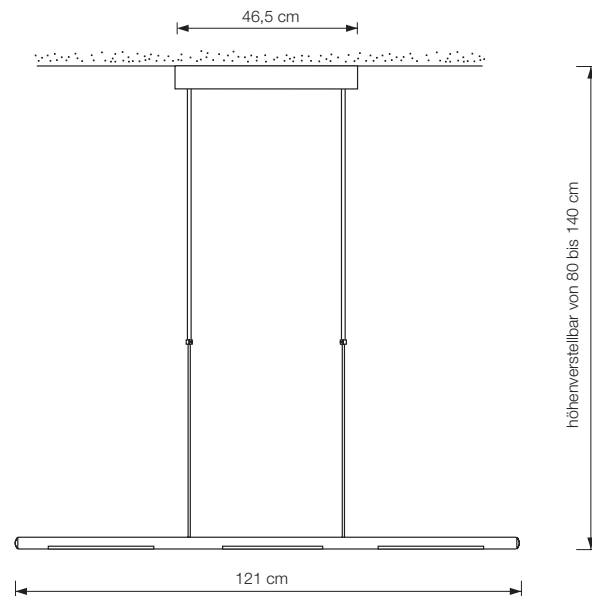
Gesamthöhe 105 – 200 cm

Gesamthöhe 130 – 250 cm

Andere Pendellängen auf Anfrage möglich (mit Aufpreis 280.–)

** z.B. GIRA Tronic Dimmer 030700 oder

JUNG 1224 LED UDE.





PEN 142

Pendelleuchte höhenverstellbar
alle drei Leuchtelemente drehbar (360°)

Länge: 142 cm
Baldachin: 53 x 5 x 5 cm
Höhe: verstellbar von 80 bis 140 cm (Standard)*
Leuchtmittel: 3 x LED-Line 150 (insg. ca. 24 Watt) inkl.
auswechselbar

ca. 2200 Lumen
Lichtfarbe: warmweiß 2700 K
Farbwiedergabe: > 90 Ra
Dimmer: über Hausinstallation möglich**

		€
PEN 142 – Ms	Messing poliert, lackiert	1659.–
PEN 142 – Ni	Messing vernickelt	1659.–
PEN 142 – Mt	Messing matt gebürstet, lackiert	1817.–
PEN 142 – Nm	Messing vernickelt, matt gebürstet	1817.–
PEN 142 – Cr	Messing verchromt	1817.–

Energieklasse: A++ bis A

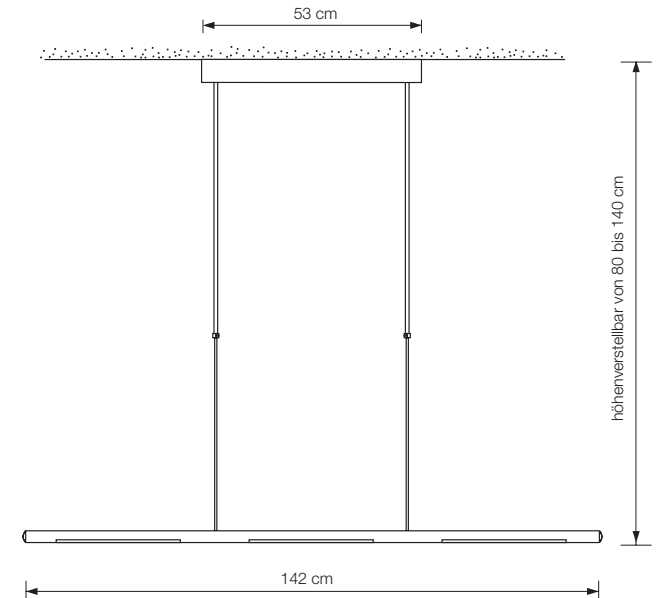
* Folgende Abhängungen auf Anfrage (ohne Aufpreis):

Gesamthöhe 105 – 200 cm

Gesamthöhe 130 – 250 cm

Andere Pendellängen auf Anfrage möglich (mit Aufpreis 280.–)

** z.B. GIRA Tronic Dimmer 030700 oder
JUNG 1224 LED UDE.







OY 55

Strahler

allseitig schwenkbar

Höhe Schirm: 8,4 cm

Ø Schirm: 5,5 cm

Ø Wandmontage: 9 cm

Fassung: GU 10 (Hochvolt)

Leuchtmittel: LED Spot Retrofit (4,6 Watt)

dimmbar

auswechselbar

ca. 350 Lumen

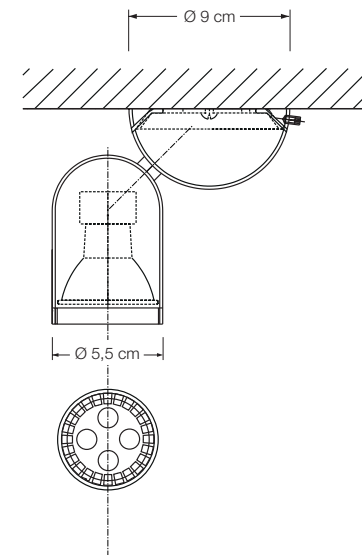
Lichtfarbe: warmweiß 2700 K

Farbwiedergabe: > 82 Ra

OY 55 – Ms	Messing poliert, lackiert	€ 504.–
OY 55 – Ni	Messing vernickelt	€ 504.–
OY 55 – Mt	Messing matt gebürstet, lackiert	€ 546.–
OY 55 – Nm	Messing vernickelt, matt gebürstet	€ 546.–
OY 55 – Cr	Messing verchromt	€ 546.–

Energieklasse: A++ bis A

Ersatzleuchtmittel können bei der VS Manufaktur bestellt werden.



OYO

Strahler

allseitig schwenkbar
für Reflektor-Lampen

Ø Wandmontage: ca. 12 cm

Ø Schirm: ca. 13 cm

Fassung: G53

Leuchtmittel: LED Spot (8,5 W $\hat{=}$ 50 W), 24 ° inkl.*
dimmbar
auswechselbar

ca. 450 Lumen

Lichtfarbe: warmweiß 2700 K

Farbwiedergabe: > 90 Ra

OYO – Ms Messing poliert, lackiert

OYO – Ni Messing vernickelt

OYO – Mt Messing matt gebürstet, lackiert

OYO – Nm Messing vernickelt, matt gebürstet

OYO – Cr Messing verchromt

* optional:

LED Spot (8,5 W $\hat{=}$ 50 W), 24 ° - 4000 K

LED Spot (8,5 W $\hat{=}$ 50 W), 40 ° - 2700 K

LED Spot (15,5 W $\hat{=}$ 75 W), 24 ° - 2700 K

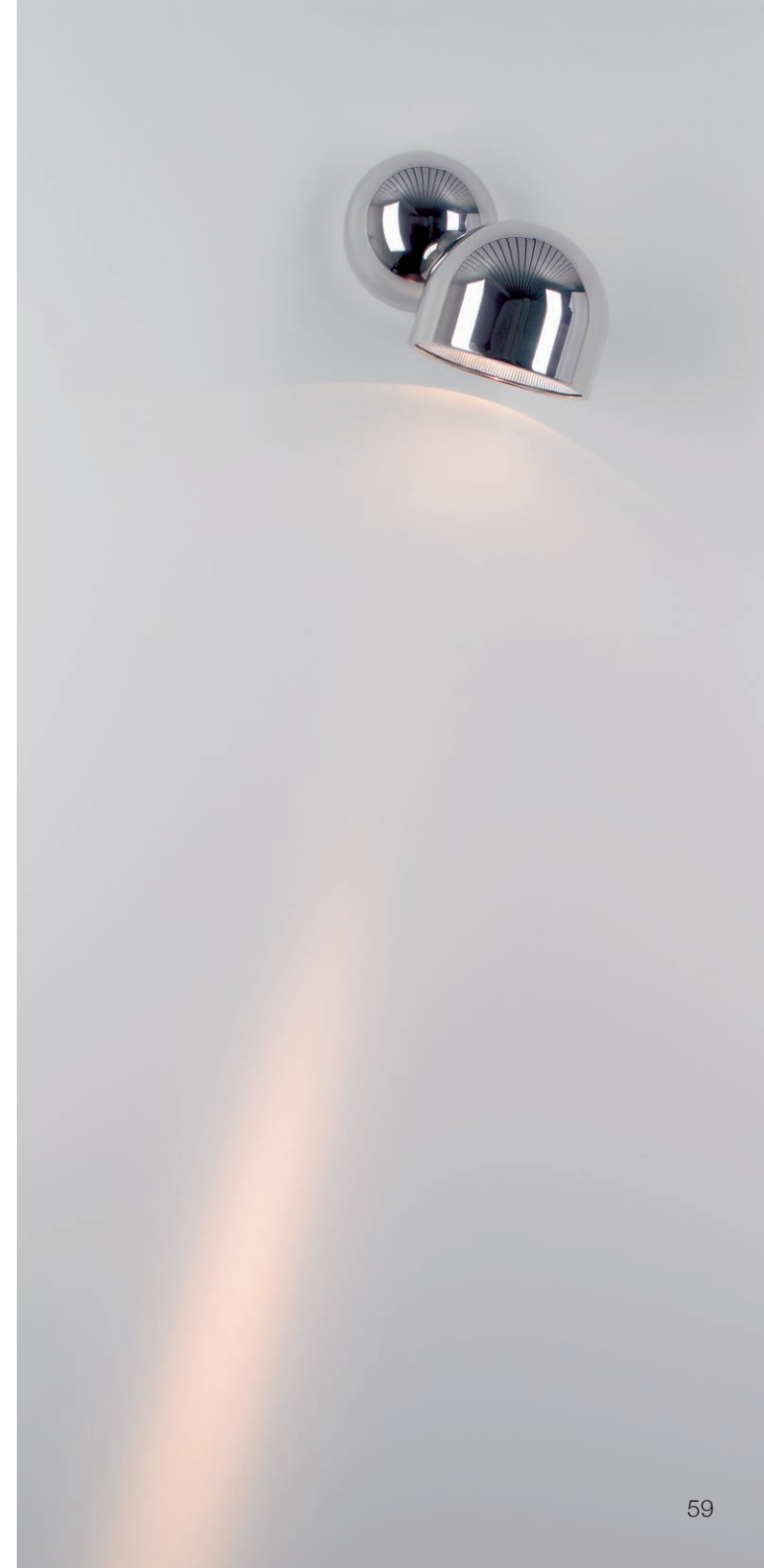
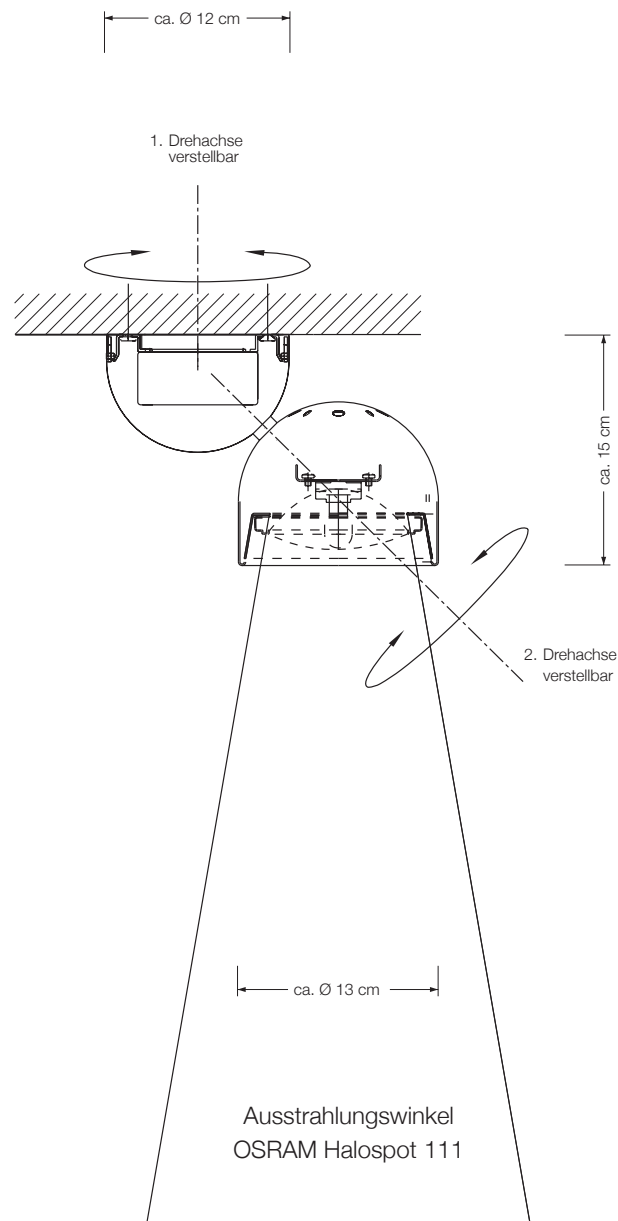
LED Spot (15,5 W $\hat{=}$ 75 W), 24 ° - 4000 K

LED Spot (15,5 W $\hat{=}$ 75 W), 40 ° - 2700 K

Bitte bei Bestellung angeben.

Energieklasse: A

Die Leuchte wird verkauft mit einem Leuchtmittel der Klasse A.





VS Manufaktur
Schwieberdinger Str. 123
D 71636 Ludwigsburg

Tel +49 71 41/46 40 01
Fax +49 71 41/46 02 03

www.vs-manufaktur.de
info@vs-manufaktur.de

Modelländerungen in Konstruktion und Ausführung
behalten wir uns ausdrücklich vor.